

# SN-WP シリーズ

パレット一体型デジタル台はかり  
(防塵、防水)

## 取扱説明書

SN-1200KWP

SN-1200KWP-K

**AND** 株式会社 **エー・アンド・ティ**

# 注意事項の表記方法



この表記は、誤った取り扱いをすると、人が死亡または重傷を負う差し迫った危険が想定される内容を示します。



この表記は、誤った取り扱いをすると、人が死亡または重傷を負う可能性が想定される内容を示します。



この表記は、誤った取り扱いをすると、人が傷害を負ったり、物的損害の発生が想定される内容を示します。

## 注意

正しく使用するための注意点の記述です。

## お知らせ

機器を操作するのに役立つ情報の記述です。

## ご注意

- (1) 本書の一部または全部を無断転載することは固くお断りします。
- (2) 本書の内容については将来予告なしに変更することがあります。
- (3) 本書の内容は万全を期して作成しておりますが、ご不審な点や誤り、記載もれなどお気づきの点がありましたら、お買い求めの販売店または最寄りの弊社営業所へご連絡ください。
- (4) 当社では、本機の運用を理由とする損失、損失利益等の請求については、(3)項にかかわらずいかなる責任も負いかねますのでご了承ください。

© 2018 株式会社 エー・アンド・デイ  
株式会社エー・アンド・デイの許可なく複製・改変などを行なうことはできません。



# 目次

1. 概要	3
2. 梱包内容	4
3. 据付、設置	5
3.1. 設置に関する注意事項	5
3.1.1. 設置する場所	5
3.1.2. 電源や配線について	5
3.2. 計量台の構成	6
3.3. 計量台の据付、移動	7
3.3.1. 据付手順	7
3.3.2. 計量台の移動	7
3.4. スタンドの組立と表示部の取付	8
3.5. オプションの組み込み	9
4. 基本的な使用方法と注意事項	10
4.1. 表示部	10
4.1.1. フロントパネルの各部名称と機能	10
4.1.2. リアサイドの各部名称と機能	11
4.1.3. 表示	12
4.2. 基本的な操作	12
4.3. 使用上の注意	13
5. キャリブレーション	14
5.1. キャリブレーションの手順	14
5.1.1. 正しいキャリブレーションデータを取り込むために	14
5.1.2. キャリブレーションのキー操作	14
5.1.3. ゼロ・キャリブレーション	15
5.1.4. スパン・キャリブレーション	16
5.1.5. キャリブレーションモードの終了	16
5.2. 重力加速度補正	17
5.3. キャリブレーションエラー	19
6. ファンクション	20
6.1. ファンクションの設定方法	20
6.2. Fファンクション	21
6.3. CFファンクション	27
7. 風袋引き	28
8. 加算	29

8.1.1.	準備と仕様	29
8.1.2.	表示と操作	30
9.	コードメモリ	32
10.	コンパレータ	33
10.1.	上下限モードと5段選別モード	33
10.1.1.	比較の関係	34
10.1.2.	比較値の設定	34
10.2.	単純比較と簡易バッチ	35
10.2.1.	比較値の設定	35
10.2.2.	単純比較の動作概要	36
10.2.3.	簡易バッチの動作概要	37
11.	ホールド機能	39
12.	個数計機能	41
12.1.	個数計機能の使用手順	41
12.2.	単位質量の登録	41
13.	データ出力共通事項	43
13.1.	データ出力モード	43
13.2.	データ番号	44
13.3.	データフォーマットの編集	44
14.	RS-422/485、リレー出力 (OP-03)	46
15.	リレー出力、コントロール入力 (OP-05)	48
16.	RS-232C インタフェース (OP-05, OP-08)	49
16.1.	仕様	49
16.2.	データフォーマット	50
16.3.	コマンドフォーマット	50
16.3.1.	データを出力するコマンド	51
16.3.2.	コントロールするコマンド	52
16.3.3.	値を設定するコマンド	54
16.3.4.	ホールドに関わるコマンド	55
16.3.5.	出力フォーマットを設定するコマンド (UFC機能)	55
17.	UFC機能	56
18.	アナログ出力 (OP-07)	58
19.	コントロール出力、リレー出力、コントロール入力 (OP-08)	59
20.	仕様	61
20.1.	仕様一覧	61
20.2.	外形寸法図	62



# 1. 概要

概要及び特長は次のとおりです。

- SN-WPシリーズはロードセル式の計量台と指示計とを組み合わせた台秤で、以下の機種があります。

機種名	検定	計量表示/目量	計量台積載面
SN-1200KWP	無し	0kg ~ 600kg/0.2kg	1100mm×1100mm
SN-1200KWP-K	有り	600kg ~ 1200kg/0.5kg	

- SN-WPシリーズは多目量はかりで、風袋引きをすることにより下の目量での計量が可能です。
  - 計量台はパレット一体型となっており、フォークリフト等で簡単に移動ができます。
  - 使用しないときには、計量台を立てて保管することができます。
  - 計量台部は防塵・防水型のステンレス製で、IP65/JIS5等級に準拠しています。
  - 表示部は防塵・防水型(IP65/JIS5等級準拠)のステンレス製ケースに収められており、専用のステンレス製スタンドに取り付けられています。
  - 計量台と表示部とのケーブル長さは5mです。
  - SN-WPシリーズは以下のような機能を持っています。
    - 3段階(Hi / OK / Lo)および5段階(HiHi / Hi / OK / Lo / LoLo)の判別機能
    - 単純比較および簡易バッチ機能
    - 4組の比較値、風袋値、単位質量を記憶できるコードメモリ機能
    - 加算機能
    - 簡易個数計機能
    - ホールド機能
    - 重力加速度補正
    - データ出力フォーマット設定(UFC)機能
  - オプションとして以下のようなデータ入出力があります。(OPはオプションの略号です。)
    - OP-03 RS-422/485入出力、リレー出力(3点)
    - OP-05 RS-232C入出力、リレー出力(3点)、コントロール入力(3点)
    - OP-07 アナログ出力(4-20mA)
    - OP-08 RS-232C入出力、カレントループ出力、リレー出力(3点)、コントロール入力(1点)
- ※ 以上のオプションはいずれか一つしか組み込むことはできません。



## 2. 梱包内容

□ 梱包箱には以下のものが入っています。

- ① 計量台部
- ② スタンド : ベース部とポール部に分かれています。
- ③ 表示部 : 計量台部とケーブルでつながっています。
- ④ 付属品
  - ・ 接地アダプタ 1 (ET-9102)
  - ・ ファンクションシール 1
  - ・ 六角ボルト 4 (M5×10)
  - ・ なべ小ネジ 4 (M4×12)
- ⑤ 取扱説明書

□ 梱包箱からそれぞれのものを取り出すときには、以下のことにご注意ください。

- ⚠① 計量台部は一体となっており、重さは約 **90kg** あります。重量物であることに注意して取りだしてください。
- ⚠② 計量部の下部と床面とのすき間に手指や足などを挟まないようご注意ください。
- ③ 計量台部と表示部とはケーブルで接続されています。取り出す際にはケーブルを傷つけたり、ケーブルやコネクタに無理な力が加わらないようご注意ください。



## 3. 据付、設置



### 3.1. 設置に関する注意事項

#### 3.1.1. 設置する場所

---

- 設置面が平らで、強固な場所に設置してください。
- 計量台の周囲は 10mm 以上すき間を作り、干渉物がないようにしてください。
- 直射日光が当たる場所は避けてください。故障の原因になります。
- 防水構造ですが、風雨に直接さらされる場所への常設はお控えください。
- 振動を発する機器の近くには設置しないでください。故障の原因になります。また、正確な計量が行えない場合があります。
- 腐食性ガス、引火性ガスが漂う所には設置しないでください。
- 強い磁気や強い電波がある所には設置しないでください。
- 静電気が発生しやすい所には設置しないでください。湿度が 45%RH 以下になると、プラスチックなどの絶縁物は摩擦などで静電気を帯びやすくなります。
- 以下の場所への設置は避けてください。正確な計量が行えない場合があります。また、故障の原因になることがあります。
  - ・ 直射日光が当たる場所
  - ・ 風の当たる場所
  - ・ 温度、湿度の変化の大きな場所
  - ・ 振動を発する機器の近くや、振動を受けやすい場所
  - ・ 静電気が発生しやすい場所
  - ・ 強い磁気や強い電波がある場所
  - ・ 腐食性ガス、引火性ガスが漂う場所（本器は防爆構造ではありません。）

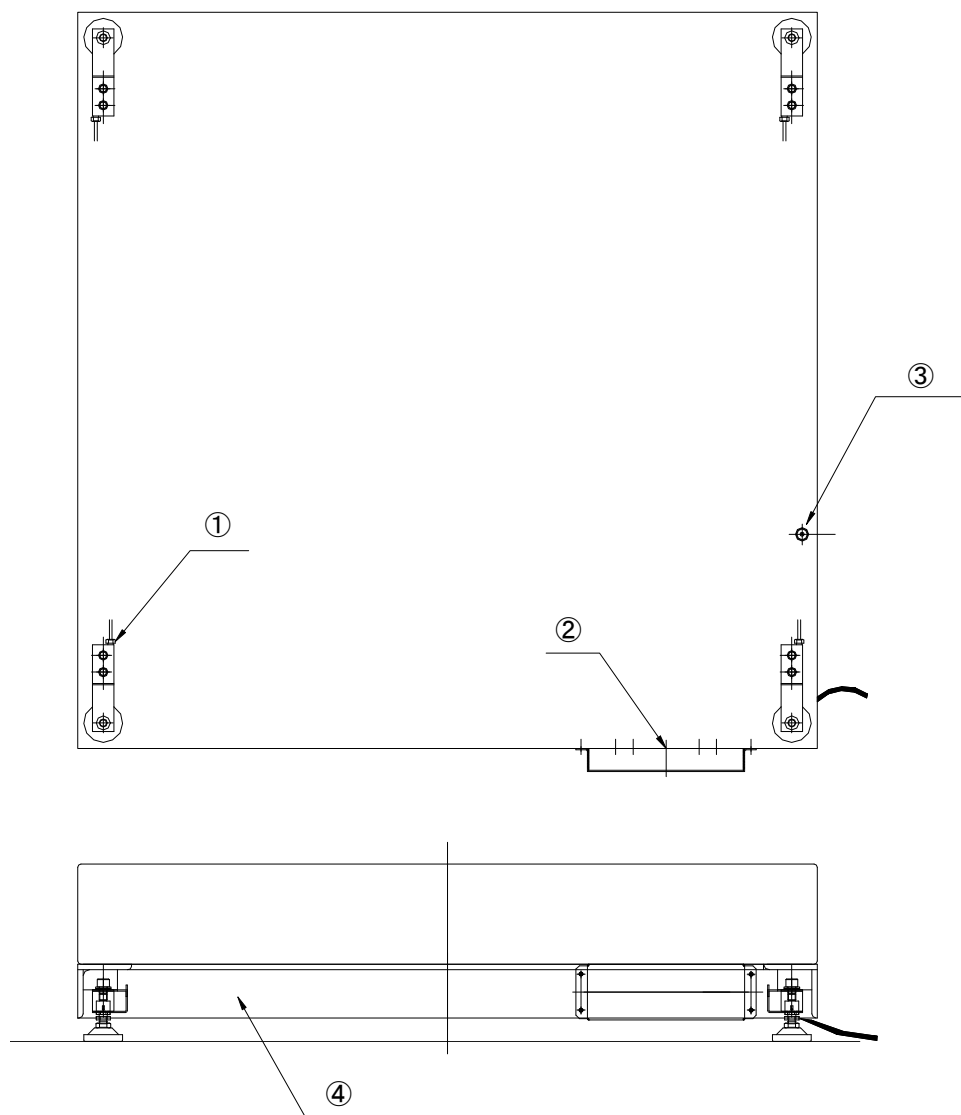
#### 3.1.2. 電源や配線について

---

- ノイズや停電の起きやすい電源はご使用にならないでください。
- ⚠ □ 感電しないため、濡れた手で電源ケーブルを扱わないでください。
- ⚠ □ 感電を防ぐため、本体は必ずアースしてください。
  - アースはD種接地、単独アースとし、電力機器計のアースとは共用しないでください。
  - 据え付け、接続が完了するまで電源のプラグは入れないでください。
  - 入出力ケーブルにはシールド線をご使用ください。また、シールドはアース（またはFG）に接続してください。



## 3.2. 計量台の構成



- |             |                            |
|-------------|----------------------------|
| ① ロードセル     | 荷重を検出するセンサーです。             |
| ② 和算箱       | 四隅調整用の和算基板を収納しています。        |
| ③ 水平器       | 中の気泡が赤丸の中に入るように足の高さを調整します。 |
| ④ ロードセルケーブル | 計量台と指示計とを接続する信号ケーブルです。     |

- 注意
- ②和算箱内にある基板には手を触れないでください。調整が変化すると正しい計量ができなくなります。
  - 計量台（樹脂パレット）のボルトは取り外さないでください。正常な計量ができなくなります。





### 3.3. 計量台の据付、移動

計量台の据え付け、移動には、計量台と床面との間に手指や足などを挟まないよう、十分注意して行ってください。

#### 3.3.1. 据付手順

- ステップ 1 計量台を木枠梱包から取り出し、静かに床面に置きます。
- ステップ 2 計量台にがたつきがある場合や傾いている場合は、足の高さを調整して水平を出してください。  
調整高さは **5mm** です。
- ステップ 3 水平がとれたら、足のロックナットを締め込んでください。

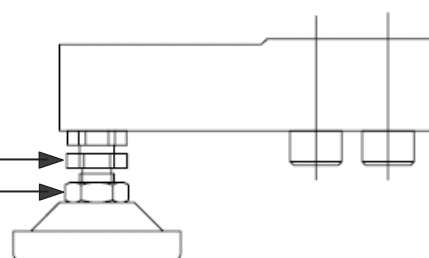
足の六角部分をスパナ（呼び19）で回すことにより、足の高さを調整することができます。

上から見て

反時計回り：高くなる

時計回り：低くなる

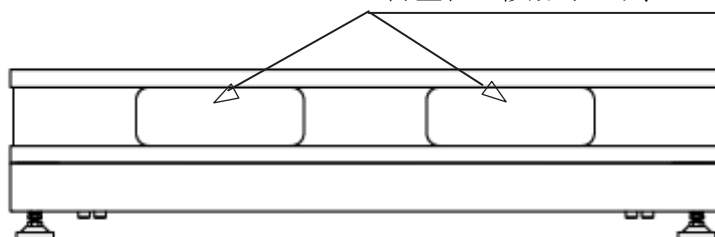
調整が完了したらロックナットを締め込んでください。



#### 3.3.2. 計量台の移動

- 計量台を移動する場合は、足を引きずらないようにしてください。
  - また、足の底面に取り付けられているゴムの脱落や、破損することがないように注意してください。
  - フォークリフト等にて移動する場合は、計量台部上部のパレット穴を使用して移動することができますが、以下の点に注意してください。
    - ① 計量台の上から、計量物を取り除いてください。
    - ② 電源ケーブルをコンセントから外します。
    - ③ 指示計からロードセルケーブルを外さずに、計量台と一緒に移動してください。
    - ④ 指示計は移動時に落下しない様、固定してください。
    - ⑤ 移動後は、電源ケーブルを電源に接続してください。
- なお、パレット穴は移動時以外には使用しないようにしてください。

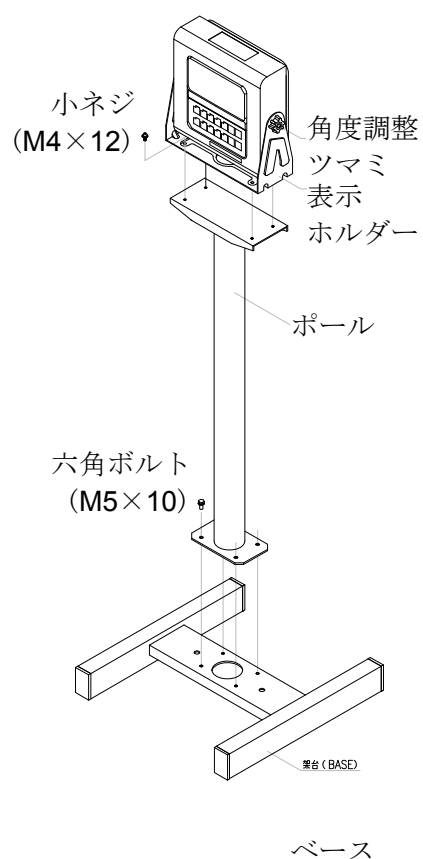
計量台の移動時のみ、この穴を使用できます





### 3.4. スタンドの組立と表示部の取付

- ステップ 1 ベースとポールとを六角ボルト(付属品) 4本で取り付けます。
- ステップ 2 ポールの上部に表示ホルダーを小ネジ(付属品) 4本で取り付けます。このとき表示器を取り外す必要はありません。
- ステップ 3 左右の角度調整ツマミを反時計方向に回すことによって表示器の角度を変えることができます。角度が決まった後、左右の角度調整ツマミを時計方向に回して、表示部が回転しないようにします。



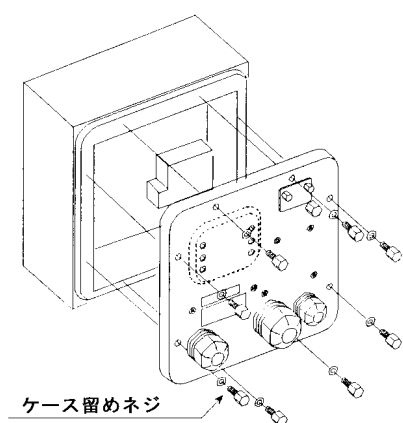


## 3.5. オプションの組み込み

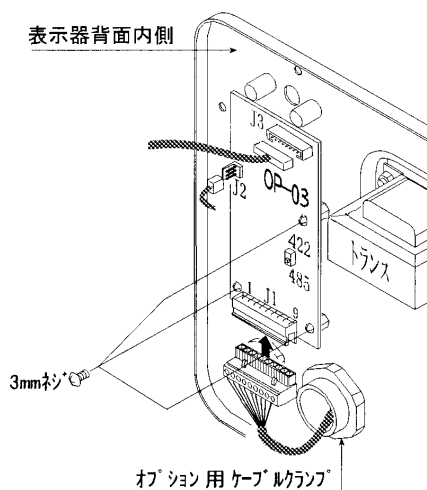
注意 □ ここに記載以外のネジ等は取り外したりしないでください。

データ入出力(OP-03、OP-05、OP-07およびOP-08)の組み込み方法です。

- ステップ 1 電源ケーブルをコンセントから抜きます。
- ステップ 2 背面の8本のケース留めネジ(うち1本は封印ボルト)を外します。
- ステップ 3 リアケース部分をフロントケース部分と接続しているケーブルに注意して外します。
- ステップ 4 オプションボードをリアケースの取り付け部分にビスで固定します。
- ステップ 5 オプションボードとフロントケースのメインボードとをケーブルで接続します。
- |                          |    |   |           |
|--------------------------|----|---|-----------|
| OP-03 (RS-422/485、リレー出力) | J2 | — | メインボード J2 |
|                          | J3 | — | メインボード J6 |
| OP-05 (RS-232C、リレー出力)    | J5 | — | メインボード J6 |
| OP-07 (4-20mAアナログ出力)     | J2 | — | メインボード J2 |
|                          | J5 | — | メインボード J6 |
| OP-08 (RS-232C、カルトープ出力)  | J5 | — | メインボード J6 |
- ステップ 6 OP-03は、オプションボード上の RS-422/RS-485 を切替スイッチで設定します。
- ステップ 7 オプション用ケーブルクランプに外部機器との接続ケーブルを通します。
- ステップ 8 外部機器との接続ケーブルをオプションボードに接続します。
- ステップ 9 リアケースをフロントケースに被せ、ステップ 2 で外したケース留めネジ、ワッシャとをしっかりと締めます。
- ステップ 10 電源に接続した後、Fファンクション設定に入り F30 の設定をオプションに合わせます。  
OP-03、OP-05、OP-08は、シリアル出力、OP-07はアナログ出力です。  
設定方法は「6.1. ファンクションの設定方法」をご覧ください。



ケース留めネジは対辺 10mm の六角ボルトです。



図のボードはOP-03ですが、他のオプションも同様に取り付け、接続します。

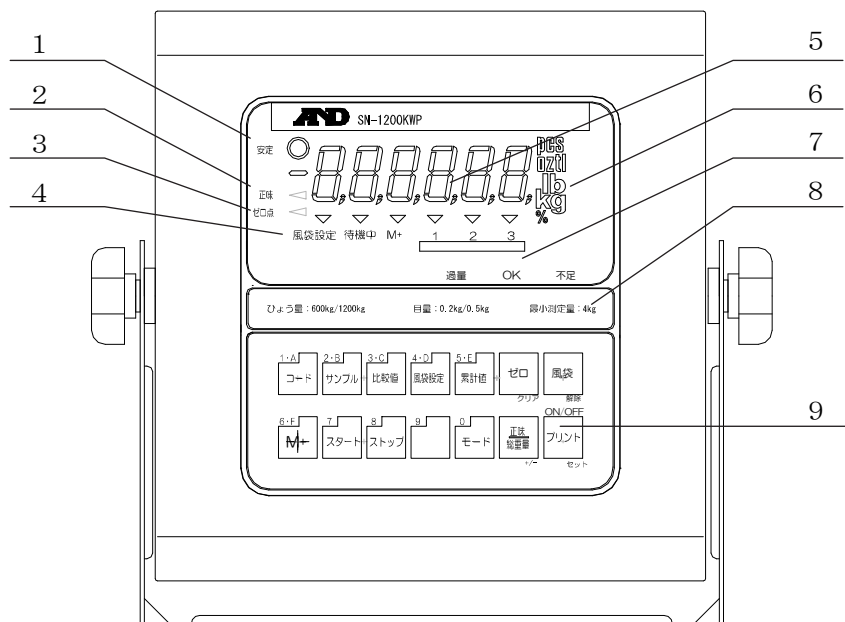


## 4. 基本的な使用方法と注意事項



### 4.1. 表示部

#### 4.1.1. フロントパネルの各部名称と機能

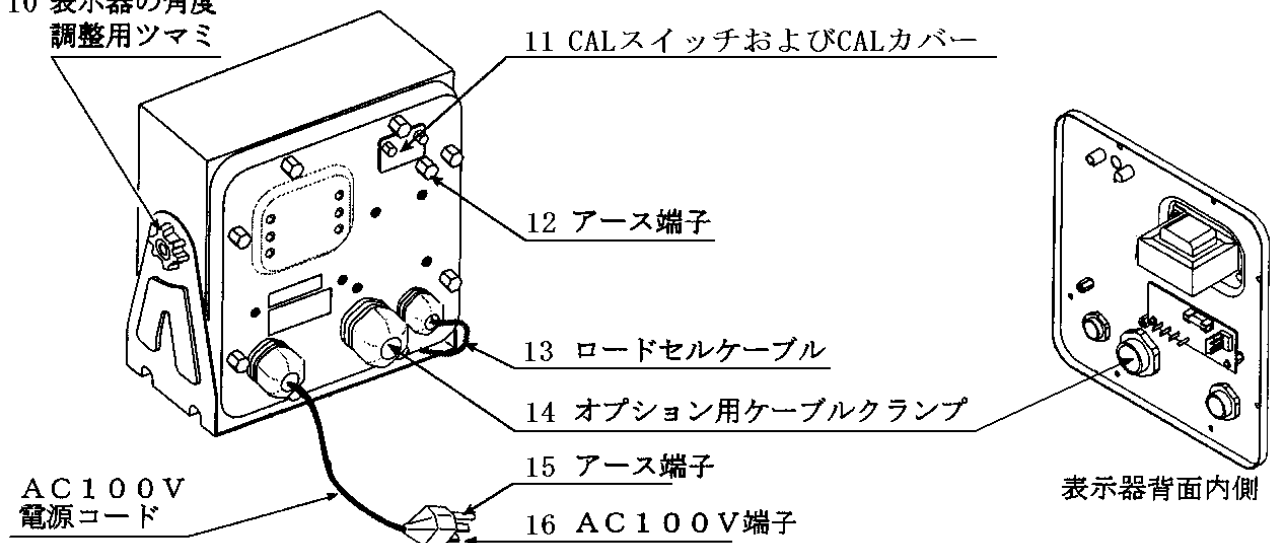


No.	名 称	機 能
1	安定マーク	表示が安定しているとき点灯します。
2	正味マーク	正味の質量を表示しているとき点灯します。
3	ゼロ点マーク	ゼロ範囲に入っているとき点灯します。
4	状態表示部	計量器の各種状態を示します。
	風袋設定マーク	デジタル風袋を使用中のとき点灯します。
	待機中マーク	比較実行中に点灯します。
	M+マーク	加算データがあるとき点灯します。
	▼ (三角マーク)	表示内容や状態を示します。
5	表示部	質量値や設定、加算結果などを表示します。
6	単位表示部	表示している質量などの単位を示します。
7	過量/OK/不足	比較の結果を表示します。
8	ひょう量銘板	はかりの定格などを記入します (1枚付属)。
9	キースイッチ	表示や出力、設定などを行います。
	コードキー	コードメモリの設定を行います。
	1 キー/A キー	1を入力します。 +/- キーを押しているときはAを入力します。
	サンプルキー	個数計で使用する単位重量を設定します。
	2 キー/B キー	2を入力します。 +/- キーを押しているときはBを入力します。
	比較値キー	比較値の設定を行います。
	3 キー/C キー	3を入力します。 +/- キーを押しているときはCを入力します。
	風袋設定キー	デジタル風袋の設定を行います。
	4 キー/D キー	4を入力します。 +/- キーを押しているときはDを入力します。
	累計値キー	累計値の表示を行います。
5 キー/E キー	5を入力します。 +/- キーを押しているときはEを入力します。	

M+キー	加算を行います。
6 キー/A キー	6を入力します。+/- キーを押しているときはFを入力します。
スタートキー	比較の実行やバッチのスタートを行います。
7 キー	7を入力します。
ストップキー	比較の実行やバッチ、ブザー音をストップします。
8 キー	8を入力します。
9 キー	9を入力します。
モードキー	単位を切り替えたり、設定項目を切り替えます。
0 キー	0を入力します。
ゼロキー	現在の計量値をゼロ点として記憶し、表示をゼロにします。
クリアキー	値を初期値に戻したり、サブ項目を選択します。
風袋キー	風袋引きをします。
解除キー	設定を変更しないときに使用します。
正味/総重量キー	表示データを総質量と正味とで切り替えます。
+/- キー	値を設定するとき、極性その他の選択をします。
プリントキー	データを出力します。
セット キー	設定を決定し記憶します。
ON/OFF キー	表示のオン、オフを行います。

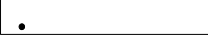
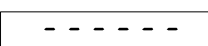
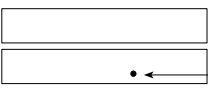
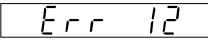
#### 4.1.2. リアサイドの各部名称と機能

##### 10 表示器の角度調整用ツマミ



No.	名 称	機 能
10	角度調整用ツマミ	表示器を見やすい角度に調節できます。
11	CAL スイッチ	キャリブレーションモードに入ります。
	CAL カバー	CAL スイッチを操作できないように封印できます。
12	アース端子	アース線を接続します。
13	ロードセルケーブル	計量台部と接続されています。
14	オプション用ケーブルクランプ	オプションの信号ケーブルを通します。
15	アース端子	接地アダプタ (付属品) を付けて使用することもできます。
16	AC100V端子	AC100V コンセントに接続してください。

### 4.1.3. 表示

	電源が供給されていますがオフの状態(表示オフ)です。
	電源オン時にゼロ点がずれています。 <b>解除</b> キーを押すとそのときの質量の表示となります。
 ブランク 小数点のみ	質量のオーバーです。計量部の荷重を取り除いてください。
	キャリブレーションなどのエラー表示です。



## 4.2. 基本的な操作

- ステップ 1 アース線を接続してください。
- ステップ 2 電源を入れる前は皿には何も載せないでください。
- ステップ 3 使用する電源が正しいこと(単相交流100V 50Hz/60Hz)を確認して接続してください。通電すると自動的に表示がオンとなり、全表示が点灯した後、ゼロ表示となります。
- ステップ 4 ゼロ表示でなく **-----** 表示となったときは、ゼロ点からずれているときです。計量皿上の計量物を取り除けばゼロ表示となります。計量物が載ったままでも **風袋** キーを押すと計量値(ゼロ・キャリブレーションを基準とした質量)を表示します。
- ステップ 5 ゼロ点がずれている(何も載っていない状態でゼロ表示でない)場合には **ゼロ** キーを押してください。
- ステップ 6 計量物の載せ降ろしは、計量部に衝撃が加わらないよう静かに行ってください。
- ステップ 7 風袋を使用する場合は、**風袋** キーを押して風袋を差し引くことができます。
- ステップ 8 **正味/総重量** キーを押すごとに、正味、総質量が交互に表示されます。正味を表示しているときには、表示左側の正味マークが点灯します。
- ステップ 9 表示の左上の安定マークが点灯したら値を読み取ってください。
- ステップ 10 表示が0kgから600kgまでは目量0.2kg、600kgを超える値では目量0.5kgでの表示となります。
- ステップ 11 データ出力が装着されているとき、**プリント** キーを押すとデータの出力が行えます。
- ステップ 12 計量物を静かに降ろしてください。
- ステップ 13 **プリント** キーを表示が消えるまで押し続けて(3秒程度)、表示をオフします。
- ステップ 14 表示がオフのときでも内部の回路には通電されています。長時間はかりを使用されない場合は、電源プラグをコンセントから抜くか、元の電源を切るようにしてください。なお、表示オフで通電状態のときは、表示左側の小数点が点灯しています(「4.1.3. 表示」参照)。
- ステップ 15 再び表示をオンにするときは、**プリント** キーを押してください。
- 注意 1 **ゼロ** キーまたは **風袋** キー押ししてゼロや風袋引きを行うときには、表示の左上の安定マークが点灯しているときにキーを押してください。
- 2 ゼロが取れる範囲\*は決まっています。範囲外では **ゼロ** キーを押してもゼロにはなりません。
- \* 表示がオンになったときはひょう量の±10%、それ以外はひょう量の±2% (出荷時)  
範囲はCFファンクション設定で変更することができます(「6.3. CFファンクション」参照)。



## 4.3. 使用上の注意

- 計量物は積載面の範囲内に収まるように載せてください。  
正常な計量が行えない場合があります。  
計量物が転落・転倒する恐れがあります。
- 計量物と計量台との間に手や足、異物などを挟まないように注意してください。  
故障の原因になります。  
けがをする恐れがあります。
- 計量中に計量台と床面とのすき間に指などを挟まないように注意してください。  
けがをする恐れがあります。
- ひょう量以上の過荷重は加えないでください。  
故障の原因になります。  
風袋がある場合は、風袋の質量+計量物の質量がひょう量を超えないよう注意してください。
- 衝撃荷重は加えないでください。  
故障の原因になります。
- 計量台の上に計量物を載せたまま、長時間放置しないでください。  
故障の原因になります。
- 通電中にコネクタを外さないでください。また、濡れた手でコネクタに触らないでください。  
感電やショートをする恐れがあります。
- 電源プラグの抜き差しは濡れた手で行わないでください。  
感電の恐れがあります。
- 指示計スタンドの高さ調整ネジはしっかり締めて動かないようにしてからご使用ください。
- ロードセルケーブルなどを通路などに這わせしないでください。  
ケーブルが断線する恐れがあります。  
人がつまずいたりする恐れがあります。  
台車などの通行の妨げになったり、積載物の落下、転倒の恐れがあります。
- 積載面に計量物を載せたまま計量台を移動させしないでください。  
計量物などが転落・転倒する恐れがあります。
- 計量台を移動する場合は、電源ケーブルがコンセントから抜かれている事を確認してください。
- 計量台を立てる場合には計量台の足に力がかからないよう注意してください。
- 計量器の分解・改造・修理をしないでください。弊社サービスにご依頼ください。  
故障の原因になります。  
お客様での計量器の分解・改造・修理による故障や不良、事故については、弊社では一切の責任を負いかねます。
- 防水構造ですが、風雨に直接さらされる場所への常設はお控えください。
- 表示部及び計量台は保護等級 I P 6 5 に準拠する構造になっています。水に浸けないでください。
- 強いウォータージェットをロードセル、和算箱に吹き付けしないでください。  
故障の原因になります。



## 5. キャリブレーション

キャリブレーションは、はかりが正しい質量を表示できるように校正(調整)する機能です。

注意 □ キャリブレーションの各機能は、以下の検定付き製品では設定変更できません。  
SN-1200KWP-K

- はかりは、定期的に正しく計量できることを確認し、必要に応じて校正してください。
- 使用環境が変わった場合、正しく計量できることを確認し、必要に応じて校正してください。
- スパン・キャリブレーションに使用する分銅の質量は、キャリブレーション誤差を少なくするため、ひょう量の2/3以上のものを使用することをお勧めします。
- キャリブレーションで、計量データを入力するときは、安定マークが点灯しているときに入力してください。安定しないデータを入力すると計量誤差の原因になります。
- 「スパン・キャリブレーション」は「ゼロ・キャリブレーション」のデータを使用します。正しく計量するために「ゼロ・キャリブレーション」を行った直後に「スパン・キャリブレーション」を行うことをお勧めします。



### 5.1. キャリブレーションの手順

#### 5.1.1. 正しいキャリブレーションデータを取り込むために

キャリブレーションを正しく行うために、以下の点に注意してください。

- 周囲温度の変化が少なく、安定した電源が供給されていること。
- 直射日光やエアコン、送風機の風が直接当たらないこと。
- 強い磁界や電磁波が無いこと。
- 通電状態で少なくとも数分間以上放置してから行ってください。計量部、表示部の温度変化が小さくなり、内部回路の動作が安定します。なお、設置環境や使用場所が変わった場合には、2時間程度放置(できるだけ通電状態)して、はかり全体が環境になじんだ後に行うようにしてください。

#### 5.1.2. キャリブレーションのキー操作

キャリブレーションモードでは各キー、スイッチの基本機能は以下のようになります。

- |                     |  |
|---------------------|--|
| <b>0</b> - <b>9</b> | 数値を設定します。  |
| <b>ゼロ</b>           | 数値設定の場合、初期値に戻します。その他の設定の場合、設定値の変更をします。   |
| <b>モード</b>          | 設定値の変更をします。  |
| <b>正味/総重量</b>       | 他の設定の表示をします。   |
| <b>風袋</b>           | 設定(記憶)されている値を変更せず、次のステップに進みます。   |
| <b>プリント</b>         | 表示されている設定を記憶し、次のステップに進みます。   |
| <b>CAL</b>          | 全ての設定を不揮発メモリに書き込み、 <b>[RLoff]</b> を表示します。<br>その後は <b>プリント</b> キーを押してオフしてください。 <b>CAL</b> スwitchの代わりに <b>プリント</b> キーを押しながら <b>正味/総重量</b> キーを押すこともできます。<br>なお <b>ON/OFF</b> 機能はキャリブレーションモードでは単独では機能しません。<br>設定を間違ったときなどは、 <b>プリント</b> キーを押しながら <b>風袋</b> キーを押すと不揮発メモリへの書き込みをしないで終了することができます。このときは、 <b>[RnCEL]</b> と表示されます。<br><b>プリント</b> キーを押してキャリブレーションを終了します。 |



## キャリブレーションモードへの入り方

計量状態で **CAL** スイッチを押します。キャリブレーションモードに入ると **[CAL in]** が約2秒表示された後 **[CAL 0]** 表示となります。

参考 CALスイッチの代わりに、**ゼロ** キーと **風袋** キーを同時に押すことによってキャリブレーションモードに入ることができます。ただし、設定によってはこの操作は禁止されている場合があります。

### 5.1.3. ゼロ・キャリブレーション

ステップ 1 ゼロ点の値を入力します。

ゼロ点の値の入力には以下の2通りの方法があります。

計量値の入力 (通常の方法)	計量部に何も載せない状態で データを入力します	ステップ 2へ
キースイッチに よる数値入力	ロードセルのゼロ点出力電圧 をキー入力します	ステップ 3へ

#### 計量値の入力

ステップ 2 計量部に何も載せない状態で、安定マークが点灯したら **プリント** キーを押してください。ゼロ点を記憶しステップ 4 に進みます。

**風袋** キー ゼロ点データを更新しないでスパンキャリブレーションに進みます。

注意 安定マークが点灯していないときに **プリント** キーを押さないでください。

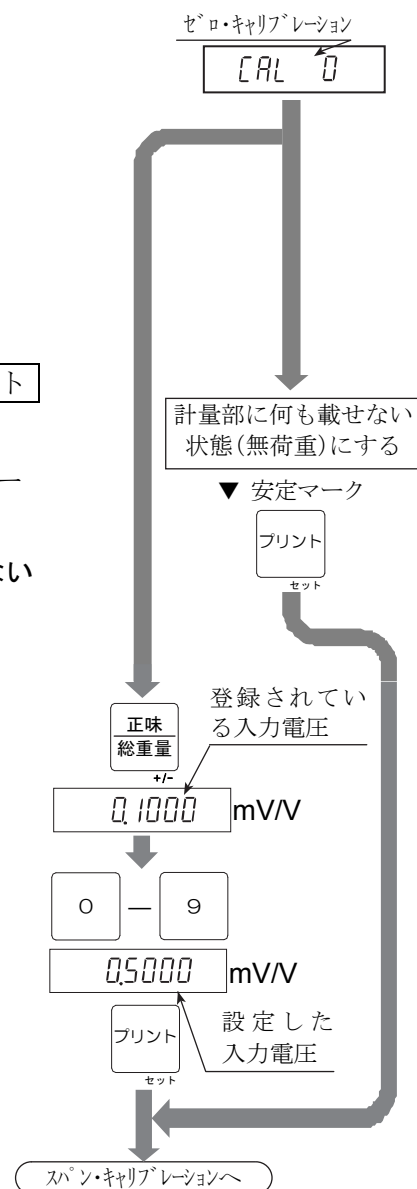
#### キースイッチによる数値入力

ステップ 3 **正味/総重量** キーを押し、ロードセルの出力電圧をmV/V 単位で設定してください。

**0** - **9** キー 値を設定します。

**プリント** キー 表示の値を記憶し、次のステップに進みます。

**風袋** キー .....設定を変更せずに次のステップに進みます。



## 5.1.4. スパン・キャリブレーション

ステップ 4 **[CAL F]** を約 2 秒間表示した後、ひょう量値が表示されます。  
スパン・キャリブレーションの方法を以下から選択してください。

ひょう量でない分銅による方法	任意の分銅を計量部に載せてデータを入力します	ステップ 5へ
ひょう量の分銅による方法	ひょう量にあたる分銅を計量部に載せてデータを入力します	ステップ 7へ
キースイッチによる数値入力	ロードセルのスパン出力電圧をキー入力します	ステップ 9へ

**注意** 表示される分銅値には小数点がありませんが、0.1kg単位での表示となっています。20000 は2000.0 (kg) です。

### ひょう量でない分銅による方法

ステップ 5 テンキーで使用する分銅値を設定してください。

ステップ 6 設定した質量に相当する値の分銅を計量部に載せてください。  
ステップ 8 に進みます。

### ひょう量の分銅による方法

ステップ 7 ひょう量に相当する分銅を計量部に載せてください。

ステップ 8 安定マークが点灯したら **[プリント]** キーを押してください。  
スパンの値を記憶しステップ 10 に進みます。

**[風袋]** キー ..... 設定を変更せずステップ 10 に進みます。

**注意** 安定マークが点灯していないときに **[プリント]** キーを押さないでください。

### キースイッチによる数値入力

ステップ 9 **[正味/総重量]** キーを押し、ロードセルのスパン出力電圧をmV/V 単位で設定してください。

**[0] - [9]** キー 値を設定します。

**[プリント]** キー 表示の値を記憶し、次のステップに進みます。

**[風袋]** キー ..... 設定を変更せずに次のステップに進みます。

## 5.1.5. キャリブレーションモードの終了

ステップ 10 **[CAL End]** 表示となります。以下のキーを使用します。

**[CAL]** スイッチ..それまでの設定をメモリに書き込み、**[CALoFF]** を表示します。ステップ 11 に進みます。

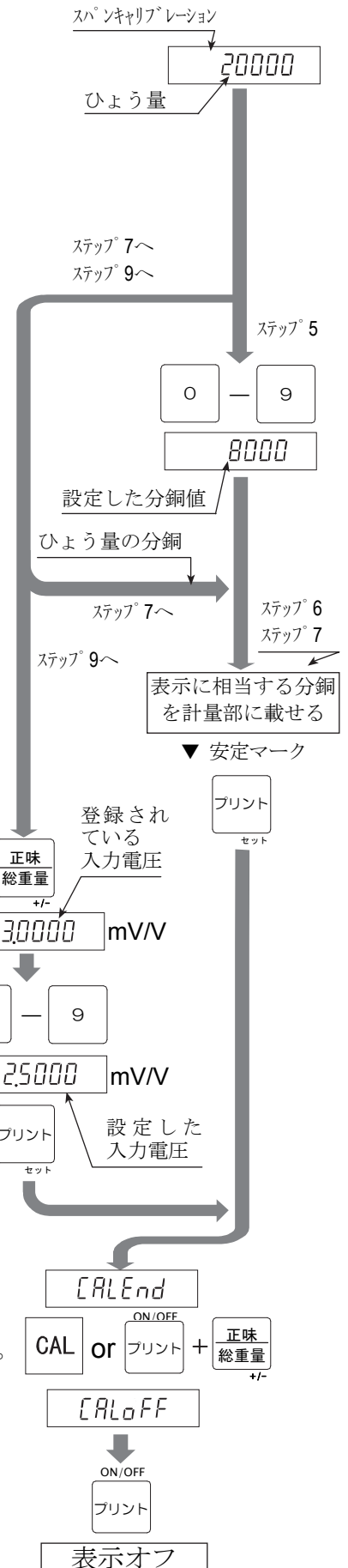
**[CAL]** スイッチの代わりに、**[プリント]** キーを押しながら **[正味/総重量]** キーを押すこともできます。

**[風袋]** キー...設定を一時記憶し、**[CAL 0]** 表示に戻ります。

**[プリント]** キーを押しながら **[風袋]** キーを押すと、すべての設定を変更せず **[CALoFF]** を表示します。

ステップ 11 に進みます。

ステップ 11 **[プリント]** キーを押すと表示オフとなります。





## 5.2. 重力加速度補正

- はかりをキャリブレーションを行った場所で使用するのであれば、重力加速度補正を行う必要はありません。
- キャリブレーションを行った場所と使用場所の重力加速度が異なる場合、スパンに誤差が生じます。重力加速度補正では、2地点（キャリブレーション場所と使用場所）の重力加速度をそれぞれ設定することにより、このスパン誤差を演算補正します。

注意 □ スパンキャリブレーションを実行すると、重力加速度補正はクリアされ、二つの重力加速度値は初期値に戻ります。

□ 表示の重力加速度は小数点を表示しません。例 表示の  $\boxed{9.798}$  は  $9.798 \text{ m/s}^2$  です。

□ 重力加速度補正の前に、スパンキャリブレーションが正しくできていることが必要です。

ステップ 1 計量状態で  $\boxed{\text{CAL}}$  スイッチを押し、キャリブレーションモードに入ります。 $\boxed{\text{RL } m}$  が約2秒表示された後  $\boxed{\text{RL } 0}$  表示となります。

ステップ 2  $\boxed{\text{RL } 0}$  表示から  $\boxed{\text{モード}}$  キーを2回押し  $\boxed{0.5Et}$  表示とし、 $\boxed{\text{プリント}}$  キーを押して重力加速度補正に入ります。

重力加速度補正を取りやめるときは  $\boxed{\text{プリント}}$  キーを押したまま  $\boxed{\text{風袋}}$  キーを押します。

$\boxed{\text{RnLEL}}$  表示となり、全ての設定値は変更されずキャリブレーションモードを終了します。

$\boxed{\text{プリント}}$  キーを押してこの状態を終了します。

ステップ 3 キャリブレーション場所の重力加速度値が▼マーク（1）とともに表示されます。キャリブレーションを行った場所の重力加速度値を入力します。

注意 □ 出荷時にはこの値が設定されていますので、キャリブレーションを改めて行わないときには変更しないでください。

$\boxed{0} - \boxed{9}$  キー .....重力加速度値を設定します。

$\boxed{\text{プリント}}$  キー .....表示値を記憶し、ステップ 4 へ進みます。

$\boxed{\text{風袋}}$  キー .....設定を変更せず、 $\boxed{0.5Et}$  に戻ります。

ステップ 4 使用場所の重力加速度値が▼マーク（2）とともに表示されます。使用場所の重力加速度値を入力します。

$\boxed{0} - \boxed{9}$  キー .....重力加速度値を設定します。

$\boxed{\text{プリント}}$  キー .....表示値を記憶し、ステップ 5 へ進みます。

$\boxed{\text{風袋}}$  キー .....設定を変更せず、ステップ 3 に戻ります。

ステップ 5  $\boxed{0.0xxx}$  表示となります。 $\boxed{\text{CAL}}$  スイッチを押してください。それぞれの重力加速度値を記憶し、 $\boxed{\text{RL } OFF}$  表示となります。ステップ 6 へ進みます。

$\boxed{\text{CAL}}$  スイッチの代わりに、 $\boxed{\text{プリント}}$  キーを押しながら  $\boxed{\text{正味/総重量}}$  キーを押しても同じです。

ステップ 6  $\boxed{\text{プリント}}$  キーを押して表示をオフしてください。



## 検定品の使用地域一覧

検定品の使用地域は、指示計側面に貼られた銘板に重力加速度の範囲として表記されています。それぞれの範囲に属する都道府県は、下記一覧表を参照してください。

使用地域の表記 重力加速度の範囲	使用地域（都道府県）
9.803～9.807 m/s <sup>2</sup>	北海道
9.799～9.804 m/s <sup>2</sup>	青森県、岩手県、宮城県、秋田県、山形県
9.796～9.801 m/s <sup>2</sup>	福島県、茨城県、栃木県、群馬県、埼玉県、千葉県、東京都（八丈支庁管内、小笠原支庁管内を除く）、神奈川県、新潟県、富山県、石川県、福井県、山梨県、岐阜県、静岡県、愛知県、三重県、滋賀県、京都府、大阪府、兵庫県、奈良県、和歌山県、鳥取県、島根県、岡山県、広島県、山口県
9.794～9.799 m/s <sup>2</sup>	東京都（八丈支庁管内、小笠原支庁管内に限る）、長野県、徳島県、香川県、愛媛県、高知県、福岡県、佐賀県、長崎県、熊本県、大分県、宮崎県、鹿児島県（薩摩地方に限る）
9.789～9.794 m/s <sup>2</sup>	薩摩地方を除く鹿児島県【大隅地方（鹿島市、垂水市、曾於市、志布志市、大崎、東串良、錦江、南大隅、肝付の各町）、種子島・屋久島地方（西之表）、奄美地方】、沖縄県

## 5.3. キャリブレーションエラー

### エラー表示から抜けるキー

**風袋** キー エラーが起きたところに戻ります。再入力してください。

**プリント** を押しながら **風袋** キーを押す。

全ての設定値を変更せずキャリブレーションモードを終了し、

**[Rn][EL]** 表示となります。**プリント** キーを押してオフしてください。

### エラー一覧

キャリブレーション時に何らかのエラーが発生した場合、以下のエラーコードが表示されます。

エラーコード	原因と対策
Err 02 Err 03	ロードセルの出力が大きすぎ、ゼロ調整範囲をオーバーしています（計量部に異常があります）。
Err 04	スパン・キャリブレーション時に載せた分銅値（入力電圧またはキー入力の値）がひょう量を超えています。ひょう量以下の分銅を使用してください。
Err 05	スパン・キャリブレーションに使用する分銅の設定が目量より小さいためキャリブレーションできません。
Err 07	分銅を載せたときの計量部出力がゼロ点よりも小さくなっています。計量部の接続が間違っていないか、また計量部の荷重方向が逆になっていないか確認してください。
Err 09	キャリブレーションのゼロ、またはスパン入力時に、計量部の出力電圧が本器の入力範囲を大幅に超えています。計量部の出力、接続を確認してください。
G Err	重力加速度値が適正ではありません。



## 6. ファンクション

各種機能を設定するファンクションには、FファンクションとCFファンクションとがあります。これらの設定値は不揮発メモリ (EEPROM) に記憶されるので、電源を切っても保持されます。



### 6.1. ファンクションの設定方法

ファンクション設定には次のいずれかの方法で入ります。

オフから **正味/総重量** キーを押しながら **プリント** キーを押す。

計量表示から **正味/総重量** キーと **プリント** キーを同時に押す。

ファンクション設定に入ると表示は **F00** となります。

#### 項目の選択

ステップ 1 項目は以下のキーで選択します。

**0** - **9** キー 項目番号を設定します。

**ゼロ** キー 項目番号を0にします。

**プリント** キー 選択した項目の設定値を表示します。

ステップ 2 に進みます。

**風袋** キー ファンクション設定を終了し計量表示に戻ります。

**CAL** スイッチ FファンクションとCFファンクションとを切り替えます。

**ゼロ** キーと **風袋** キーとを同時に押しても同じです。

#### 設定値の設定

ステップ 2 設定値は以下のキーで設定します。

**0** - **9** キー 設定値を入力します。

**ゼロ** キー 設定方法のタイプにより異なります。

Type1 : 設定値をクリアしゼロにします。

Type2、Type3 : サブ項目の選択をします。

Type2、Type3 は設定表中に表記してあります。

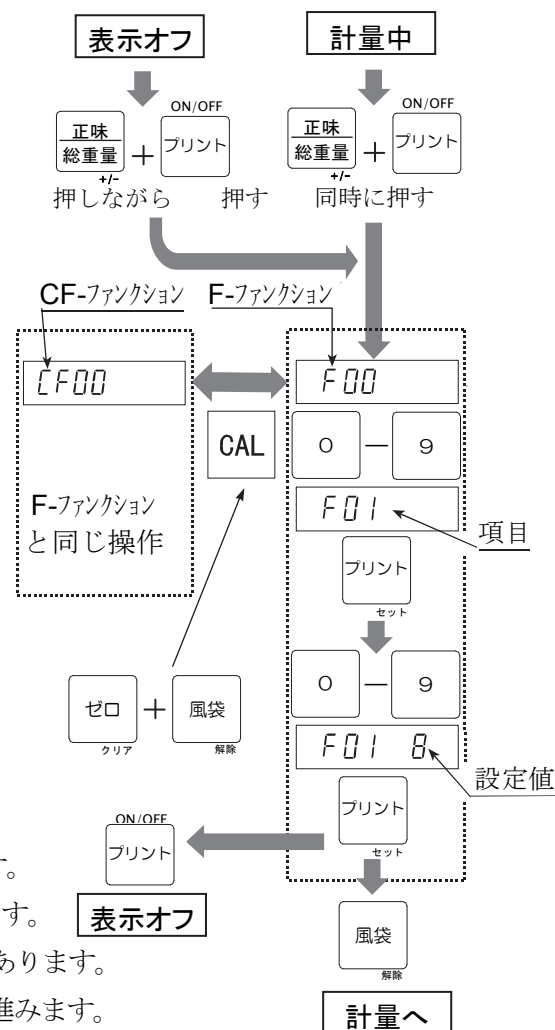
**プリント** キー 設定値を記憶し、次の項目選択表示に進みます。

**風袋** キー 設定を変更せず、次の項目選択表示に進みます。

#### オフ

表示オフにするときは、表示が消えるまで **プリント** キーを押し続けてください。

注意 □ F34, F35 のいずれかの設定内容を表示したり、設定値の変更をしたときは、一旦ファンクション設定を終了してください。他のファンクションの設定を見たり変更する場合は、その後再びファンクション設定に入るようにしてください。





## 6.2. Fファンクション

### 計量条件等（フィルタ、ゼロトラック、安定マーク）

項目	設定値	設定	内容
F00 フィルタ 変動幅/平均化時間	0	2 d/ 1.6s	設定値が小さいほど応答は速くなりますが、振動などの外乱に影響されやすくなります。
	1	4 d/ 1.6s	
	2	8 d/ 1.6s	
	3	16 d/ 1.6s	
	4	32 d/ 1.6s	
	5	64 d/ 1.6s	
	6	128 d/ 1.6s	
	7	2 d/ 3.2s	
	*8	4 d/ 3.2s	
	9	8 d/ 3.2s	
	10	16 d/ 3.2s	
	11	32 d/ 3.2s	
	12	64 d/ 3.2s	
	13	128 d/ 3.2s	
F01 ゼロトラック	0	OFF	ゼロトラックは、ゼロ点のゆっくりとしたドリフトに追従しゼロ表示させる機能です。設定によってはゼロ付近の微量変動が捉えにくくなります。  CF00=1（検定品）のときは、F01=0、1以外は設定できません。またこのときの初期値は1となります。 検定品：SN-1200KWP-K
	1	0.5 d/ 1s	
	2	1.0 d/ 1s	
	3	1.5 d/ 1s	
	4	2.0 d/ 1s	
	5	2.5 d/ 1s	
	6	0.5 d/ 2s	
	7	1.0 d/ 2s	
	*8	1.5 d/ 2s	
	9	2.0 d/ 2s	
10	2.5 d/ 2s		
F02 安定マーク点灯条件	0	安定検出無し	計量値が安定していると判定する条件を設定します。[ゼロ]キー、[風袋]キーは安定時のみ有効です。非安定時でもこれらのキーを有効にする場合は、CF04を1に設定してください。  CF00=1（検定品）のときは、F02=5、7以外は設定できません。またこのときの初期値は5となります。 検定品：SN-1200KWP-K
	1	0.5 d/ 0.5s	
	2	1.0 d/ 0.5s	
	3	2.0 d/ 0.5s	
	4	3.0 d/ 0.5s	
	5	4.0 d/ 0.5s	
	6	0.5 d/ 1s	
	7	1.0 d/ 1s	
	*8	2.0 d/ 1s	
	9	3.0 d/ 1s	
10	4.0 d/ 1s		
F03 オートプリント/ 自動加算条件	0	点灯(安定検出)直後	安定状態がどの位継続したときにオートプリント出力/自動加算するかを決めます。CF00=1（検定品）では、2、3以外は設定できません。
	1	2回連続	
	*2	3回連続	
	3	4回連続	

d：目量。 s：秒 \*：初期値

## 表示その他

項 目	設定値	設 定	内 容
F04 表示書換	*0	5 回/秒	非安定時の表示書換 (安定時は5回/秒)
	/	10 回/秒	
F05 [Type2] ブザー	1x	キークリック (ON/OFF)	左：サブ項目，選択は <b>ゼロ</b> キー 右：設定値 ( <b>0</b> - <b>5</b> キー) 0: 鳴らさない, /: 連続 2: 4回/秒, 3: 2回/秒 4: 1回/秒, 5: 2秒に1回 初期値: //, 以外は x0
	2x	LoLo / ゼロ付近	
	3x	Lo	
	4x	OK	
	5x	Hi	
	6x	HiHi / 満量、計量完了	
F06 機器番号	00~ 99	コマンドアドレスとし ても使用	初期値は 00
F07 個数計機能	*0	使用しない	
	/	使用可能	

\*: 初期値

## キースイッチ

項 目	設定値	設 定	内 容																															
F12 [Type2] キーの禁止	2 0		<p>左：キースイッチを選びます。 ( <b>ゼロ</b> キーで選択)</p> <p>右：設定 (<b>0</b> または <b>1</b> のキーで) / に設定すると計量中に押しても機能しなくなります。</p> <p>F13, F14, F15の設定により、一時的にF12の「禁止」設定を無効とし、すべてのキーが働くようにすることができます。</p>																															
		<table border="1"> <tr> <td>*0</td> <td>有効</td> <td rowspan="2">0、1 キー</td> </tr> <tr> <td>/</td> <td>禁止</td> </tr> </table>		*0	有効	0、1 キー	/	禁止																										
	*0	有効		0、1 キー																														
	/	禁止																																
		<table border="1"> <tr> <td>1</td> <td>コードキー</td> <td rowspan="15"> <b>ゼロ</b> キー で選択  設定値: F CALスイッチと同じ 機能                 </td> </tr> <tr> <td>2</td> <td>サンプルキー</td> </tr> <tr> <td>3</td> <td>比較値キー</td> </tr> <tr> <td>4</td> <td>風袋設定キー</td> </tr> <tr> <td>5</td> <td>累計値キー</td> </tr> <tr> <td>6</td> <td>M+キー</td> </tr> <tr> <td>7</td> <td>スタートキー</td> </tr> <tr> <td>8</td> <td>ストップキー</td> </tr> <tr> <td>9</td> <td>(無機能)</td> </tr> <tr> <td>A</td> <td>モードキー</td> </tr> <tr> <td>b</td> <td>ゼロキー</td> </tr> <tr> <td>c</td> <td>風袋キー</td> </tr> <tr> <td>d</td> <td>正味/総重量キー</td> </tr> <tr> <td>E</td> <td>プリントキー</td> </tr> <tr> <td>F</td> <td>ゼロ+風袋キー</td> </tr> </table>		1	コードキー	<b>ゼロ</b> キー で選択  設定値: F CALスイッチと同じ 機能	2	サンプルキー	3	比較値キー	4	風袋設定キー	5	累計値キー	6	M+キー	7	スタートキー	8	ストップキー	9	(無機能)	A	モードキー	b	ゼロキー	c	風袋キー	d	正味/総重量キー	E	プリントキー	F	ゼロ+風袋キー
	1	コードキー		<b>ゼロ</b> キー で選択  設定値: F CALスイッチと同じ 機能																														
	2	サンプルキー																																
	3	比較値キー																																
	4	風袋設定キー																																
	5	累計値キー																																
	6	M+キー																																
	7	スタートキー																																
	8	ストップキー																																
	9	(無機能)																																
	A	モードキー																																
b	ゼロキー																																	
c	風袋キー																																	
d	正味/総重量キー																																	
E	プリントキー																																	
F	ゼロ+風袋キー																																	

\*: 初期値



外部コントロール入力 外部コントロール入力には、OP-05またはOP-08が必要です。

項目	設定値	設定内容
F13 EXT1 コントロール入力機能	*0	機能なし
	1	ゼロ
	2	風袋
	3	正味/総質量の切替
	4	表示のオン/オフ (オンの時にはオフ、オフの時にはオンします)
	5	(無機能)
	6	(無機能)
	7	シリアルデータ出力 (フォーマット1 F34で設定します)
	8	シリアルデータ出力 (フォーマット2 F35で設定します)
	9	加算(M+)
	10	比較、バッチのスタート
	11	比較、バッチのストップ
	12	オーバー信号
	13	正味質量表示 (オン時)
	14	累計値表示 (オン時)
	15	比較の実行 (オン時)
	16	個数計表示 (オン時)
	17	キースイッチを全て有効 (オン時) F12の設定を無効とする
	18	コード読込禁止 (オン時) (「9. コードメモリ」をご覧ください。)
	19	ホールド (平均化) 開始
20	ホールド解除	
F14 EXT2 入力機能	18 以外	F13と同じ
	18	コード番号入力 (「9. コードメモリ」をご覧ください。)
F15 EXT3 入力機能	18 以外	F13と同じ
	18	コード番号入力 (「9. コードメモリ」をご覧ください。)

\*: 初期値

### 加算

項目	設定値	設定内容
F20 [Type2] 加算モード	10/11	加算しない(0)/する(1)
	20/21	手動加算(0)/自動加算(1)
	30/31	+のみ加算(0)/+,-加算(1)
	40/41	OKのみ加算(0)/全データ(1)
F21 加算禁止帯	0	0 (加算は常に有効)
	*1	5 d
	2	10 d
	3	20 d
	4	50 d

左:サブ項目、選択は  キー  
右:設定値、  
選択は  または  のキー  
初期値: 10、21、31、41

加算禁止の範囲  
自動加算 (F20:21) 設定のときは、F21=0 としないでください。

d: 目量. s: 秒

\*: 初期値

コンパレータ

\*: 初期値

詳細は「10. コンパレータ」をご覧ください。

項目	設定値	設定内容	
F22 コンパレータ機能	*0	使用しない	
	1	Hi/Lo 比較 (2 限界値設定)	
	2	Hi/Lo 比較 (目標値と許容幅設定)	
	3	Hi/Lo 比較 (目標値と許容幅を%で設定)	
	4	HiHi/Hi/OK/Lo/LoLo 5 段比較 (4 限界値設定)	
	5	HiHi/Hi/OK/Lo/LoLo 5 段比較 (目標値と許容幅設定)	
	6	HiHi/Hi/OK/Lo/LoLo 5 段比較 (目標値と許容幅を%で設定)	
	7	単純比較 1 (1 段投入)	
	8	単純比較 2 (2 段投入)	
	9	単純比較 3 (1 段排出)	
	10	簡易バッチ 1 (1 段投入)	
	11	簡易バッチ 2 (2 段投入)	
12	簡易バッチ 3 (1 段排出)		
F23 [Type2] 比較の補助機能 (F22=1~6)	10/11	ゼロ付近を含まない(0) /含む(1)	左:サブ項目, 選択は <input type="checkbox"/> ゼロ キー 右:設定値, <input type="checkbox"/> 0 または <input type="checkbox"/> 1 初期値: 11, 21, 31, 40
	20/21	マイナスを含まない(0) /含む(1)	
	30/31	安定時のみ(0) /常時(1)	
	40/41	常時(0)/スタート、ストップ有効(1)	
F23 [Type2] 比較の補助機能 (F22=10~12)	10/11	スタート時に自動風袋引きする(1)	左:サブ項目, 選択は <input type="checkbox"/> ゼロ キー 右:設定値, <input type="checkbox"/> 0 または <input type="checkbox"/> 1 初期値: 11, 21, 31, 40
	20/21	計量完了に関する設定 ストップキー(0)/小投入後の安定(1)	
	30/31	過量/不足判定 小投後(0) /完了時(1)	
	40/41	無機能	
F24 リレー出力信号選択 (OP-03/05/08が必要)	*0	過量	F22=7, 9, 10, 12の時に有効
	1	不足	
	2	計量完了(F22=10)/満量(F22=9, 12)	
F25 バッチ終了出力幅	00 ~ 99	計量完了の出力時間 (0.1秒単位) 例 設定値 20 は 2.0秒	初期値は 00 (継続出力)
F26 ゼロ付近	-999999 ~ 999999 (初期値は 0)	上下限/5 段選別や、単純比較/バッチ計量での比較をしない範囲の設定に使用します。	

ホールド

\*: 初期値

F27、F28は CF00=1 では設定できません。

項目	設定値	設定内容	
F27 ホールド条件	*0	ホールド機能オフ	
	1	手動ホールド	キー操作でホールド開始、解除
	2	自動ホールド	安定後自動でホールド開始
	3	自動、手動ホールド	自動および手動でホールド開始
F28 [Type4] 平均化時間	00 ~ 99	ホールドのための平均化を行う時間 (秒)	初期値: 00 (開始時のデータをホールド)

データ出力

\*: 初期値

項目	設定値	設定内容		
F30 データ出力種類	*0	データ出力無し		
	1	アナログ出力	F31, 32, 33を設定します。OP-07に適用	
	2	シリアル入出力 1	RS-232C, RS-422/485	OP-03/05 /08に適用
	3	シリアル入出力 2	上位不要ゼロをスペースに置換え	

## アナログ出力

OP-07が必要です。

項目	設定値	設定内容	
F31 出力データ	*0	表示値	
	1	総質量	
	2	正味質量	
F32 4mA出力時の質量値	-999999 ~ 999999	初期値: 0	
F33 20mA出力時の質量値	-999999 ~ 999999	初期値: 10000	

\*: 初期値

## シリアルデータフォーマット 詳細は「13.3. データフォーマットの編集」をご覧ください。

項目	設定値	設定内容	
F34 [Type3] シリアルデータ フォーマット1  初期値: 0019,002E,003R 004F E005 0	x0	ターミネータ (F45で設定)	左側3桁: 出力順 (001-999) 選択は <input type="text" value="0"/> キー 右側1桁: 出力データ 選択は <input type="text" value="0"/> - <input type="text" value="9"/> キー (R ~ F は <input type="text" value="0"/> 正味/総重量 キーを押しながら <input type="text" value="1"/> - <input type="text" value="6"/> キーを押してく ださい)
	x1	機器番号 (F06で設定)	
	x2	コードメモリ番号	
	x3	データ番号(自動インクリメント)	
	x4	比較結果	
	x5	(未使用、指定しないでください)	
	x6	(未使用、指定しないでください)	
	x7	累計値	
F35 [Type3] シリアルデータ フォーマット2  初期値: 0017,002F,E003 0	x8	加算回数	"Exxx" 最終データを示 します。 <input type="text" value="0"/> 正味/総重量 キーを押 すと最終データ位置を変 更(出力データ数を拡大・ 縮小)できます。
	x9	安定状態(安定/非安定/オーバー/ホールド)	
	xA	表示質量	
	xB	総質量	
	xC	正味質量	
	xD	風袋質量	
	xE	質量種類(G / N / T / PT、CF06参照)	
xF	計量単位 (CF07参照)		

1 設定値に小数点が表示される時は、出力データの後にカンマが付くことを示します。小数点は  正味/総重量 キーを押しながら  キーを押すことにより切り替わります。

2 データ番号(設定値3)は出力されるごとに自動的に+1される番号です。詳しくは、「13.2. データ番号」をご覧ください。

## カレントループ出力

OP-08が必要です。

項目	設定値	設定内容	
F36 出力データ	*0	表示値	
	1	総質量	
	2	正味質量	
	3	風袋質量	
	4	総質量、正味質量、風袋質量	
F37 出力モード	0	ストリームモード	「13.1. データ出力モード」参照
	1	マニュアルモード	
	2	オートプリント(+)	
	3	オートプリント(+/-)	
	*5	出力しない	

## カレントループ出力 (続き)

項目	設定値	設定内容
F38 F36=4のディレイ	*0	ディレイ無し
	1	約2秒 (F37=0の時はディレイは挿入されません)
F39 ボーレート	0	600 bps
	1	1200 bps
	*2	2400 bps

bps : bit per second. \*: 初期値

## シリアルデータ入出力 OP-03、OP-05またはOP-08が必要です。

項目	設定値	設定内容
F40 出力モード	*0	ストリームモード コマンドは受け付けられません。
	1	マニュアルモード コマンドも有効です。
	2	オートプリント(+) コマンドも有効です。
	3	オートプリント(+/-) コマンドも有効です。
	4	加算実行時 コマンドも有効です。
	5	コマンドモード コマンド以外ではデータ出力しません。
F41 累計値表示時の データ出力	0	出力しない
	*1	手動、固定フォーマット
	2	自動、固定フォーマット
	3	手動、フォーマット1 (F34)
	4	自動、フォーマット1 (F34)
	5	手動、フォーマット2 (F35)
6	自動、フォーマット2 (F35)	
F42 連続出力時の ディレイ	*0	ディレイ無し
	1	約0.5 秒
	2	約1.0 秒
	3	約1.5 秒
	4	約2.0 秒
F43 コマンドアドレス	*0	使用しない
	1	使用する (アドレスは F06で設定)
F44 タイムアウト	*0	約1 秒
	1	無制限
F45 ターミネータ	*0	CR, LF
	1	CR
F46 小数点/デリミッタ	*0	小数点:ドット/デリミッタ:カンマ
	1	小数点:カンマ/デリミッタ:セミコロン
F47 ボーレート	0	600 bps
	1	1200 bps
	*2	2400 bps
	3	4800 bps
	4	9600 bps
F48 データビット数 パリティ	*0	データ 7bit, 偶数パリティ
	1	データ 7bit, 奇数パリティ
	2	データ 8bit, パリティ無し

bps : bit per second. \*: 初期値



## 6.3. CFファンクション

項 目	設定値	設 定 内 容	
CF00 ゼロトラック、安定検出等の制限	* 0	制限なし	
	1	制限あり (F01、F02、F03、F27、F28)	
CF01 プッシュゼロ範囲、風袋引き範囲	* 0	ひょう量の ±2%、風袋引きは全ひょう量範囲	
	1	ひょう量の ±10%、風袋引きは全ひょう量範囲	
	2	ひょう量の ±3%、風袋引きはひょう量の1/2まで	
	3	ひょう量の ±4%、風袋引きはひょう量の1/2まで	
CF02 パワーオンゼロ範囲 (CAL 0 基準)	0	オン時ゼロをとらない	
	* 1	ひょう量の ±10%	オン時にゼロ範囲を超えていると <span style="border: 1px solid black; padding: 2px;">---</span> 表示となります。 <span style="border: 1px solid black; padding: 2px;">解除</span> キーを押すと質量表示になります。
	2	ひょう量の ±3%	
3	ひょう量の ±4%		
CF03 ゼロトラックの対象	0	総質量 (総質量表示中のみ)	
	1	総質量	
	* 2	総質量または正味質量 (正味質量表示中)	
CF04 非安定時の風袋引き、ゼロ および、 総重量マイナス時の風袋引き	非安定時風袋引き、ゼロ/総重量マックス時の風袋引き		
	* 0	受け付けない	/ 受け付けない
	1	受け付け実行する	/ 受け付けない
	2	受け付けない	/ 受け付け実行する
3	受け付け実行する	/ 受け付け実行する	
CF05 マニュアルプリント 時オーバー、非安定時の出力	* 0	オーバー、非安定時には出力しない	
	1	オーバー、非安定時にも出力する	
CF06 ヘッダ 2 詳しくは「16.2. データフォーマット」をご覧ください。	総質量/正味/風袋/デジタル風袋(プリセット風袋)		
	* 0	GS / NT / TR / TR	
	1	GS / NT / TR / PT	
2	G_ / N_ / T_ / PT ( _ はスペース 20h) ただし、検定品は「2」が初期値です。		
CF07 シリアル出力の単位桁数	* 0	2桁	詳しくは「16.2. データフォーマット」をご覧ください。
	1	3桁	
CF08 加算機能	* 0	無効 (使用できません)	ただし、検定品は「1」が初期値です。
	1	有効 (使用できます)	
CF09 デジタル風袋引き	* 0	有効 (使用できます)	
	1	無効 (使用できません)	

\*: 初期値

検定品ではCFファンクションは変更できません。

検定品ではCFファンクション設定に入ることができません。

### 機能制限 CF00

CF00= 1とした場合には、一部のFファンクション機能の選択ができなくなります。機能制限される項目は、ゼロトラック (F01)、安定検出 (データ出力に関わるものを含む) (F02、F03)、およびホールド機能 (F27、F28) です。

検定品 : SN-1200KWP-K



## 7. 風袋引き

- 風袋引きは、容器（風袋）に入れて計量するとき、容器の質量を引いて中身の質量（正味）だけを表示させるとき使用します。
- 風袋引きには、「風袋を計量する方法」と「風袋をデジタル入力する方法」とがあります。
- OP-03またはOP-05、OP-08を使用して外部からコマンドにより風袋引きをしたり、風袋をデジタル入力することができます。
- OP-05、OP-08を使用して外部からの接点入力により風袋引きをすることができます。

注意 □ オフしたり電源が切れたとき、風袋値はクリアされます。

### 風袋を計量する方法

操作 風袋を載せ、安定マークが点灯した後 **風袋** キーを押すとそのときの総質量を風袋として記憶し、正味を表示します。

注意 □ 総質量がゼロまたはマイナスのときは、風袋引きしません。（CF04が0または1のとき）

### 風袋をデジタル入力する方法

注意 □ CF09=1のときは、風袋をデジタル入力することはできません。

□ 設定できる値は 0.2kg から 600.0kg までです。

□ 設定値は目量に合わせて丸められます。

例 210.3 を入力した場合、210.5 と設定、記憶されます。

デジタル風袋値は、コードメモリの対象です。デジタル風袋値の設定には、コードメモリ番号から入ることもできます。詳しくは「9. コードメモリの基本操作」をご覧ください。

操作 **風袋設定** キーを押すと風袋値のデジタル設定に入り、設定されているデジタル風袋値が点滅表示されます。また、風袋設定の三角マークが点滅します。

**0** - **9** キー.デジタル風袋値を設定します

**ゼロ** キー.....デジタル風袋を0にします。デジタル風袋引きをしないことになります。

**風袋** キー.....前の段階の表示（コードメモリ選択または計量表示）に戻ります。

**プリント** キー.表示されている値を記憶し、風袋設定マークは点灯し、正味表示となります。

### 風袋のクリア

総質量がゼロのとき **風袋** キーを押すと、風袋はクリアされ、総質量を表示します。

また、**ゼロ** キーによりゼロをとった場合にも、風袋はクリアされます。



## 8. 加算

計量データを加算する機能です。加算した回数と累計値とを記憶します。これらの値は不揮発メモリに記憶されますので、電源を切っても記憶されています。

注意 □ コード番号別に加算することはできません。

### 8.1.1. 準備と仕様

加算を行うためには、以下の設定をしてください。

- CFファンクションの CF08 を 1 に設定し、加算機能を有効にします。  
ただし、検定品の CF08 は「1」に設定されております。
- Fファンクションの F20 で加算方法と加算データの極性を決めます。
- Fファンクションの F21 で加算をできない範囲を決めます。

#### 加算動作の選択 F ファンクション F20

- 加算には加算(M+)キーまたは外部入力(OP-05またはOP-08)による手動加算(安定時のみ受け付け)と、安定後自動的に加算される自動加算とがあります。
- “+”のみ加算、または“+/-”どちらでも加算の選択ができます。
- 比較の結果“OK”のみを加算することができます。
- シリアル・インタフェースを用いてコマンドにより加算することもできます。「16.3.2. コントロールするコマンド」をご覧ください。

#### 加算の条件 F ファンクション F21

- 回目の加算が有効になるのは、計量値が「加算禁止帯」に一度入った後です(電源オン時は加算後と同じ扱いとなります)。通常設定値は1(±5目)以上にしてください。

加算禁止帯	F21	備考
加算禁止帯なし	F21 0	安定であればいつでも加算、自動加算では設定不可
± 5 目	F21 1	初期値
± 10 目	F21 2	
± 20 目	F21 3	
± 50 目	F21 4	

- 注意 □ 自動加算では F21 = 0 としないでください。
- F21 = 0 とした場合、同じ計量物が2回以上加算されるおそれがありますので、ご使用には注意してください。

#### 加算回数、累計値の上限

- 加算回数の上限は 999999、累計値の上限も 999999 (小数点無視) です。
- 上限を超える加算結果になる場合は、その回数の加算は行いません。  
例 小数点位置が0.0の場合、累計値上限は99999.9です。

## 8.1.2. 表示と操作

---

### 加算動作

加算時には手動加算／自動加算とも表示が一瞬ブランクとなります。  
加算データがあるときは、M+マークが点灯します。

### 加算結果の表示

- 加算が有効である場合 (CF08 = 1)、**累計値** キーまたは外部入力により、**totRL** 表示後累計値を表示します。このとき M+ マークは点滅します。再度 **累計値** キーを押すと加算回数表示となります。累計値または加算回数の表示からは、**風袋** キーを押すことにより質量値の表示に戻ります。
- 加算結果はデータ出力することができます。(次ページの「加算結果のデータ出力」参照)

### 加算の取り消し

- 加算後、次の加算を行うまでは、前回行った加算を取り消すことができます。電源が切れた場合も同様に取り消すことができます。

ステップ 1 計量表示で **累計値** キーを押すと、**totRL** 表示後累計値が表示されます。

ステップ 2 累計値表示で **正味/総重量** キーを3秒以上押し続けると、表示が一瞬ブランクとなり直前の加算が取り消され、前回の加算前の値に戻ります。

注意 □ 外部入力からこの操作はできません。

### 累計値のクリア

ステップ 1 計量表示で **累計値** キーを押すと、**totRL** 表示後累計値が表示されます。

ステップ 2 累計値表示で **ゼロ** キーを3秒以上押し続けると、表示が一瞬ブランクとなり累計値がゼロになります。

注意 □ 外部入力からこの操作はできません。

### 累計値のクリアとデータ番号の初期化

- シリアル出力にデータ番号を付加している場合、累計値のクリアと連動してシリアルデータ番号を同時に初期化(1となります)することができます。

ステップ 1 計量表示で **累計値** キーを押すと、**totRL** 表示後累計値が表示されます。

ステップ 2 累計値表示で **ゼロ** キーと **正味/総重量** キーとを3秒以上押し続けると、表示が一瞬ブランクとなり累計値がゼロになります。このとき同時にシリアルデータ番号も1に初期化されます。  
( **ゼロ** キーと **正味/総重量** キーとは同時に押さなくても構いません。一方を押した後そのまま他方も押すようにしてください。)

- 注意 □ 外部入力からこの操作はできません。  
□ 累計値のクリアとは連動せず、単独でデータ番号を初期化する方法は「13.2.データ番号」をご覧ください。



## 加算結果のデータ出力

- 加算結果は RS-232C または RS-422/485 でシリアル出力することができます(シリアル出力 OP-03/05/08はオプションです)。
- データの出力は、手動(キースイッチを押して出力する)/自動(結果表示になったときに自動出力)、またデータのフォーマットもFファンクションの F41 で選択できます。

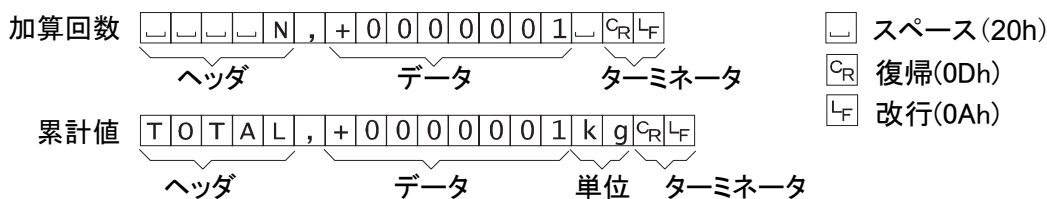
F41	設定値	手動/自動	データフォーマット
加算結果のデータ出力	0	出力しない	固定フォーマット
	* 1	手動 (初期設定)	
	2	自動	
	3	手動	フォーマット1(F34)
	4	自動	
	5	手動	フォーマット2(F35)
	6	自動	

ステップ 1 計量表示で **累計値** キーを押すと、**TOTAL** 表示後累計値が表示されます。

ステップ 2 自動出力に設定されている場合は、このとき1回だけ出力します。

ステップ 3 手動出力の場合は、累計値が表示されているときに **プリント** キーを押すことにより出力します。

### 固定フォーマット



フォーマット1, 2については、「13.3. データフォーマットの編集」をご覧ください。



## 9. コードメモリ

- SN-WPシリーズにはデジタル風袋値、比較値および個数計のための単位質量を記憶する4つのコードメモリ（1～4）があります。
- コードメモリのデータおよび番号は不揮発のメモリに記憶されますので、電源が切れたりしても値は保持されます。
- コードメモリの切替は、パネルのキーのほかにOP-05の外部入力やシリアルインタフェース（OP-03、OP-05、OP-08）のコマンドでも行えます。
- コードメモリの内容を他のメモリ番号に一括してコピーできます。
- 1～4番のメモリのほかに、電源が切れたときに値は保持されませんが同じように使用できる0番のコードメモリ（一時的なメモリ）があります。

### コードメモリの基本操作

- ステップ 1
- コード** キーを押してコードメモリ番号を設定します。**[d1]** の表示となり番号が点滅します。
  - 0** - **4** キー.....コードメモリ番号を設定します
  - ゼロ** キー.....コードメモリ番号を0にします。
  - 風袋** キー.....コードメモリ番号を変更せず計量モードに戻ります。
  - プリント** キー.....表示されているコードメモリ番号に切り替えます。ステップ 2 に進みます。
  - 正味/総重量** キー 表示されているコードメモリの内容を別のコードメモリにコピーします。  
「コードメモリ内容のコピー」のステップ 2 に進みます。

- ステップ 2 決定したコード番号についての次の操作を行います。
- 比較値** キー.....比較値の設定に入ります。詳細は「10. コンパレータ」を参照してください。
  - 風袋設定** キー.....風袋のデジタル設定に入ります。詳細は「7. 風袋引き」を参照してください。
  - 風袋** キー.....ステップ 1（コード番号の選択）に戻ります。
  - プリント** キー.....表示されているコードメモリ番号の内容をセットして、計量表示に戻ります。

### コードメモリの内容のコピー

- ステップ 2 **[COPY]** を約2秒表示した後、**[1-2]** のような表示となり、右端の数字が点滅します。左側の数字がステップ 1 で決定したコード番号、右側の点滅数字がコピー先のコード番号を示します。
- 0** - **4** キー.....コピー先のコードメモリ番号を設定します
  - 風袋** キー.....ステップ 1 に戻ります。
  - プリント** キー.....コピーを実行し、コピー先のコードメモリ番号でステップ 1 に戻ります。

### 外部入力によるコードメモリの切替

- FファンクションのF14, F15を18に設定することによりコードメモリを切り替えられます。

F14	F15	コードメモリ	F14	F15	コードメモリ
ON	ON	1	OFF	ON	2
ON	OFF	3	OFF	OFF	4

- F13= 18の設定によりコード番号切り替え時には読み込みをしないようにできます。



## 10. コンパレータ

- コンパレータ機能には、設定した値と比較して判定結果を表示やブザー音で知らせる質量比較機能と、投入や排出計量の動作を想定した「単純比較」、「簡易バッチ」機能とがあります。
- 質量比較機能には、3段階の判定を行う「上下限モード」と5段階の判定を行う「5段選別モード」があります。
- 判定結果や「単純比較」、「簡易バッチ」の制御信号は、OP-03 や OP-05、OP-08 のリレーから出力することができます。
- Fファンクションの F22 と F23 で、機能や比較の実行の設定を行います。
- 設定値は4組のコードメモリに記憶できます。これらのコードメモリは不揮発となっていますので、電源が切れたときも記憶されています（コード番号1から4）。
- コードメモリはキースイッチやOP-05の外部入力およびシリアルインタフェースのコマンドにより切り替えることができます（「16.3.2. コントロールするコマンド」参照）。



### 10.1. 上下限モードと5段選別モード

- 「上下限モード」では、上限値と下限値の2つの比較値により、Hi、OK、Lo の3段階、「5段選別モード」では4つの比較値により HiHi、Hi、OK、Lo、LoLo の5段階に分け、結果を表示、ブザー音で示すとともに、オプション(OP-03、OP-05、OP-08)の3つのリレーに出力します。
- 「上下限モード」は Fファンクション F22 を 1~3、「5段選別モード」は F22 を 4~6 に設定します。
- 比較の条件を Fファンクション F23 で設定します。
- ゼロ付近での比較をしない(F23= 10)ときは、ゼロ付近をF26で設定します。
- 比較値を設定します。比較値は4組まで記憶できます。
- 比較値を再設定するとき、比較のモードや条件を変更しなければ Fファンクションの F22、F23 は設定し直す必要はありません。
- 比較値の設定方法にはそれぞれのモードとも以下の3種類があります。
  - 1) 限界値を設定(上限値と下限値 / HiHi, Hi, Lo, LoLo それぞれの境界となる値)
  - 2) 目標(基準)質量と、それぞれの許容範囲を質量で設定  
限界値は設定に従って自動計算されます。
  - 3) 目標(基準)質量と、それぞれの許容範囲を目標(基準)質量に対する割合(%)で設定  
限界値は設定に従って自動計算されます。

例 目標(基準) = 50kg、上限値 = 51kg、下限値 = 48kg の場合

  - 1) Hi(上限値): 51 (kg)、Lo(下限値): 48 (kg)
  - 2) TG(目標): 50 (kg)、Hi(上側許容範囲): 1 (kg)、Lo(下側許容範囲): 2 (kg)
  - 3) TG(目標): 50 (kg)、Hi(上側許容範囲): 2 (%), Lo(下側許容範囲): 4 (%)  
(許容範囲のパーセンテージは、目標値の質量に対する値)
- **スタート** キーや **ストップ** キー、外部キー(オプションOP-05、OP-08が必要)で比較を実行したり中止することができます。比較の実行中は待機中マークが点灯します。
- 比較結果によってブザーが鳴っているときに **ストップ** キーを押すとブザーを停止できます。ブザー停止中に **ストップ** キーを押すと比較を中止します (F23= 41のとき)。

### 10.1.1. 比較の関係

比較の判定は以下の式に基づいて行われ、結果を表示、出力(オプションOP-03/05/08)します。  
上下限モードの場合

順位	判定結果	判定の式	ランプ	出力
1	Hi	上限値(Hi 限界値) < 表示値	過量	HI
2	OK	下限値(Lo 限界値) ≤ 表示値 ≤ 上限値(Hi 限界値)	OK	OK
3	Lo	表示値 < 下限値(Lo 限界値)	不足	LO

5 段選別の場合

順位	判定結果	判定の式	ランプ	出力
1	HiHi	HiHi 限界値 < 表示値	過量と▼2	HI
2	Hi	上限値(Hi 限界値) < 表示値	過量	HI と OK
3	OK	下限値(Lo 限界値) ≤ 表示値 ≤ 上限値(Hi 限界値)	OK	OK
4	Lo	表示値 < 下限値(Lo 限界値)	不足	LO と OK
5	LoLo	表示値 < LoLo 限界値	不足と▼3	LO

- 比較値の小数点は無視されます。例 上限値 10.0 を設定する場合は 100 と入力します。
- 設定値は内部に記憶され、電源を切っても消えません (コード番号 1 から 4)。
- プラスオーバーまたはマイナスオーバーのときはいずれの出力もオンになりません。
- 入力された比較値の大小の判定は行いません。上限値より下限値が大きな値となってもエラーを表示したりはしません。
- 比較の判定は上の表の「順位」の 1 から順に行われます。
- 許容値の極性は設定しても無視され、絶対値として扱います。

### 10.1.2. 比較値の設定

比較値は、コードメモリの対象です。比較値の設定には、コードメモリ番号から入ることもできます。その場合の操作は「9. コードメモリの基本操作」を参照してください。

ステップ 1 比較値 キーを押すと比較値設定に入り、i-Hi の表示となります。左の数字はコード番号、右側のアルファベットは比較標語(Hi、OK、Loなど)で、比較標語が点滅します。

比較値 キー.....比較標語を選択します。

風袋 キー.....前の段階の表示 (コードメモリ選択または計量表示) に戻ります。

プリント キー.....表示されている比較標語の設定に入りステップ 2 に進みます。

ステップ 2 比較値を設定します。

0 - 9 キー.....比較値を設定します

ゼロ キー.....設定値をゼロにします。

正味/総重量 キー...極性を反転します。(プラスは表示されません。)

風袋 キー.....設定を変更せずにステップ 1 に戻り、次の比較標語の表示となります。

プリント キー.....表示している値を記憶し、ステップ 1 に戻り、次の比較標語の表示となります。

## 設定の順と表示（上下限および5段選別）

F22	モード	表示	1	2	3	4	5
1	上下限 モード1	比較値	上限値	下限値			
		比較標語(表示)	H i	L o			
		LEDランプ	過量	不足			
2	上下限 モード2	比較値	目標値	上側許容範囲	下側許容範囲		
		比較標語(表示)	t G	H i	L o		
		LEDランプ	OK	過量	不足		
3	上下限 モード3	比較値	目標値	上側許容範囲	下側許容範囲		
		比較標語(表示)	t G	H i	L o		
		LEDランプ	OK	過量	不足		
		単位		%	%		
4	5段 選別1	比較値	上上限値	上限値	下限値	下下限値	
		比較標語(表示)	HH	H i	L o	L L	
		LEDランプ	過量	過量	不足	不足	
		三角マーク	2			3	
5	5段 選別2	比較値	目標値	上上側許容範囲	上側許容範囲	下側許容範囲	下下側許容範囲
		比較標語(表示)	t G	HH	H i	L o	L L
		LEDランプ	OK	過量	過量	不足	不足
		三角マーク		2			3
6	5段 選別3	比較値	目標値	上上側許容範囲	上側許容範囲	下側許容範囲	下下側許容範囲
		比較標語(表示)	t G	HH	H i	L o	L L
		LEDランプ	OK	過量	過量	不足	不足
		単位		%	%	%	%
		三角マーク		2			3

注 F22 の設定を変更したとき、比較値は前の値が保持されていますので、再度設定してください。



## 10.2. 単純比較と簡易バッチ

- 「1段投入」、「2段投入」および「1段排出」に適した計量動作と信号の出力を行う設定が用意されています。
- 単純比較と簡易バッチでは出力信号の出方が異なります。簡易バッチはスタート入力により一連の動作を開始し信号が出力されますが、単純比較は計量値に応じた信号が常に出力されます。
- 比較値はコードメモリの対象ですので、複数の設定値を切り替えて使用することができます。

### 10.2.1. 比較値の設定

比較値の設定方法は、「10.1.2. 比較値の設定」と同じです。ただし、比較標語や点灯するマークは次の表になります。また、「ゼロ付近」の設定はコードメモリの対象ではなく、Fファンクションの F26 で設定します。F26 の設定はすべてのコードメモリに共通で使用されます。

排出計量の場合、表示はマイナス側での動作となりますが、比較値の設定はプラスの数値で行ってください。

過量、不足の設定値は、定量に対する差の絶対値で設定してください。

例 定量 1000kg、過量 1050kg、不足 990kg のとき、HI : 50、LO : 10 と設定

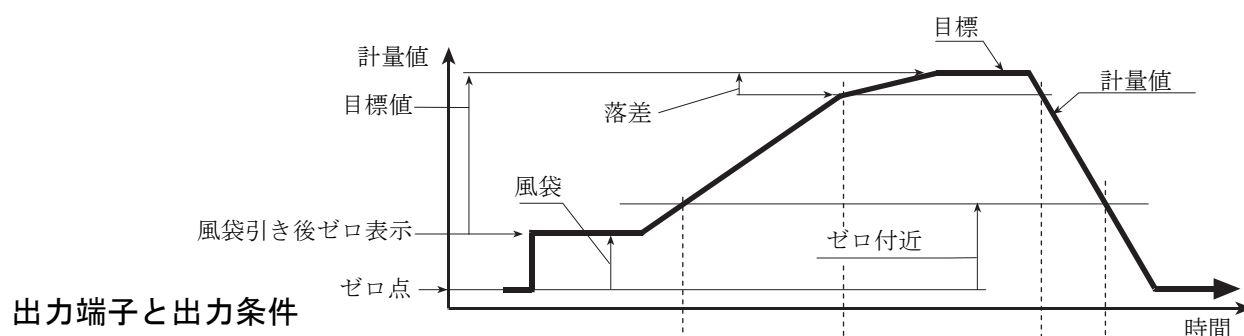
## 設定の順と表示（単純比較および簡易バッチ）

F22	モード	表示	1	2	3	4	5
7	単純 比較 1 1 段投入	比較値	定量	落差	過量	不足	
		比較標語(表示)	F i	F F	H i	L o	
		LEDランプ	OK		過量	不足	
		三角マーク		1			
8	単純 比較 2 2 段投入	比較値	定量	落差	定量前	過量	不足
		比較標語(表示)	F i	F F	P r	H i	L o
		LEDランプ	OK			過量	不足
		三角マーク		1	2		
9	単純 比較 3 1 段排出	比較値	定量	落差	満量	過量	不足
		比較標語(表示)	F i	F F	F u	H i	L o
		LEDランプ	OK			過量	不足
		三角マーク		1	2		
10	簡易 バッチ 1 1 段投入	比較値	定量	落差	過量	不足	
		比較標語(表示)	F i	F F	H i	L o	
		LEDランプ	OK		過量	不足	
		三角マーク		1			
11	簡易 バッチ 2 2 段投入	比較値	定量	落差	定量前	過量	不足
		比較標語(表示)	F i	F F	P r	H i	L o
		LEDランプ	OK			過量	不足
		三角マーク		1	2		
12	簡易 バッチ 3 1 段排出	比較値	定量	落差	満量	過量	不足
		比較標語(表示)	F i	F F	F u	H i	L o
		LEDランプ	OK			過量	不足
		三角マーク		1	2		

注 F22 の設定を変更したとき、比較値は前の値が保持されていますので、再度設定してください。

### 10.2.2. 単純比較の動作概要

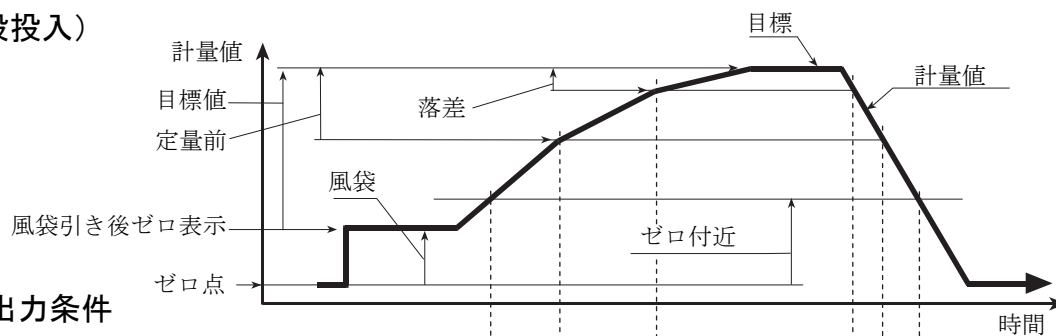
F22 = 7（1 段投入）



HI端子、三角マーク1、正味質量 $\geq$ (目標値-落差)	オフ	オン	オフ
LO端子、三角マーク3、総質量 $<$ ゼロ付近設定値	オン	オフ	オン

OK端子は F24 の設定により、過量または不足出力に使用できます(三角マーク2は点灯しません)。過量、不足の判定は常に行われており、LEDランプやリレー(設定による)に出力されます。

## F22 = 8 (2段投入)

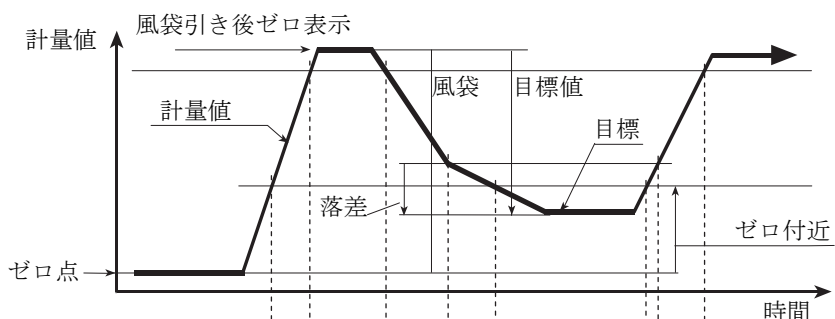


### 出力端子と出力条件

HI端子、三角マーク1、正味質量 $\geq$ (目標値-落差)	オフ	オン	オフ
OK端子、三角マーク2、正味質量 $\geq$ (目標値-定量前)	オフ	オン	オフ
LO端子、三角マーク3、総質量 $<$ ゼロ付近設定値	オン	オフ	オン

過量、不足の判定は常に行われており、LEDランプに表示されます(リレーへの出力はできません)。

## F22 = 9 (1段排出)



### 出力端子と出力条件

HI端子、三角マーク1、正味質量 $\geq$ (目標値-落差)	オフ	オン	オフ
LO端子、三角マーク3、総質量 $<$ ゼロ付近設定値	オン	オフ	オン
OK端子 <sup>注1</sup> 、三角マーク2、総質量 $\geq$ 満量	オフ	オン	オン

注1 OK端子は F24 の設定により、過量または不足出力に使用できます。

三角マーク2は F24 の設定にかかわらず、総質量 $\geq$ 満量時に点灯します。

過量、不足の判定は常に行われており、LEDランプやリレー(設定による)に出力されます。

### 10.2.3. 簡易バッチの動作概要

簡易バッチ F22= 10、11、12 の動作はそれぞれ単純比較の F22= 7、8、9 の動作と似ていますが、次の点が異なります。

- 1 基本的にはリレー、LEDのオンとオフとが逆になります。
- 2 スタート信号が入るまではゼロ付近、満量の判定以外はしません。
- 3 スタートした後は F23= 2x の設定により計量完了となります。
- 4 計量完了から次のスタートまでは、定量前や落差の出力はオフとなります。
- 5 計量完了の出力を F24、F25 の設定により出すことができます。
- 6 計量完了後は、ゼロ付近でなくてもスタート信号を受け付けます。
- 7 過量、不足の判定は F23= 3x に従って行われます。

## スタート

- 1 F23= 11 とすることにより、スタート入力で風袋引きを同時に実行できます。
- 2 スタートすると、「待機中」三角マークが消灯します。

## 計量完了

- 1 計量完了の条件を F23= 2x で設定できます。  
F23= 20 : ストップ キーまたはバッチストップに設定された外部入力が入オンとなったとき  
F23= 21 : 定量に達した後安定となったとき
- 2 定量に達する前に ストップ キーまたはバッチストップに設定された外部入力が入オンとなったときには、強制計量完了として計量完了と同じ状態になります。これは、F23= 21 に設定されていても同じです。

## 計量完了からゼロ付近に戻るまで

- 1 定量前、落差の出力はオフを保ちます。
- 2 過量、不足の判定を開始します。ただし、F23= 30 に設定することにより、落差出力が入オンとなった時点から過量、不足の判定をすることもできます。なお判定はラッチされません。
- 3 計量完了出力の設定 (F24= 2) がされている場合は、F25 で設定された時間出力が入オンとなります。
- 4 「待機中」三角マークが点滅します (F24、F25 の設定にかかわらず継続します)。
- 5 ゼロ付近に戻らなくても、次のスタートを受け付けられます。

## ゼロ付近に戻る

- 1 ゼロ付近にはいると、過量、不足の判定は行われず、出力はオフします。
- 2 計量完了出力がオフします。F25 で設定された時間経過していなくてもオフします。
- 3 「待機中」三角マークが点灯します。
- 4 次のスタート信号を受け付けられます。





## 11. ホールド機能

- ホールド機能は、ある一定期間の質量データを平均化して、その値を表示し続けるものです。
- 動物などの安定した質量データを得にくいものや、変化している状態の平均値を見るときなどに使用すると便利です。
- 平均化する時間は0.1秒単位で9.9秒まで設定できます。
- 平均化の開始を安定後自動で行う自動ホールドと、キー操作により非安定でも平均化を開始できる手動ホールド、両者どちらもできる自動+手動ホールドの3つのモードがあります。
- 手動ホールドの場合は外部入力(OP-05またはOP-08)からも平均化の開始が行えます。
- シリアルインタフェースのコマンドにより平均化の開始やホールドの解除が行えます。
- 自動ホールドでもホールド解除はキーまたは外部入力でも行えます。

- 注意
- CFファンクションのCF00= 1 と設定した場合にはこの機能は使用できません。
  - 表示が  $0 \pm 5$  目量の範囲では平均化の開始ができません。
  - オーバ表示となったときのデータは平均化に使用されません。
  - 電源が切れたり、表示がオフになった場合はホールドは解除されます。
  - ピークホールドの機能はありません。

### ホールド機能の設定

- F27で平均化の開始をどのように行うかを設定します。  
F27= 1 手動ホールド：キー操作で平均化を開始、ホールドを解除します。  
F27= 2 自動ホールド：ホールド禁止帯<sup>(\*)</sup> 通過後、安定<sup>(\*\*)</sup>となったところで自動的に平均化を開始します。ホールド禁止帯に戻ると自動的にホールドを解除します。  
ホールドの解除は手動で行うこともできます。  
F27= 3 自動+手動ホールド：自動ホールドと手動ホールドのどちらも行えます。  
  
\* ホールド禁止帯：  $0 \pm 5$  目量の範囲  
\*\* 安定：安定検出(F02)と安定判断(F03)の両方を満足したとき

- F28で平均化の時間を設定します。0.1秒単位で9.9秒まで設定できます。F28= 0 の場合、平均化開始時のデータをホールドします。
- 平均化開始、ホールド解除のキー(ホールドキー)操作は、プリント キーを押しながら 累計値 キーを押すことにより行います。
- 外部入力(OP-05またはOP-08)により平均化の開始、ホールドの解除を行う場合は、F13 ~ F15 でそれぞれ機能 19、20を設定します。なお、これらの動作はオフからオンになったときに機能します。

### ホールドでの表示とデータ出力

- 平均化を行っている間は質量表示部が点滅します。
- 平均化を行っている間の表示やデータ出力の値はそのときの質量値(平均化されていない)です。
- ホールド状態のときは単位が点滅します。
- ホールドされたデータの出力は通常状態と同じ形式です。ただし、“RW” または “RW,n” コマンド(n は 1 または 2)に対する応答のみ、安定状態を示すヘッダが “HD” になります。

## 平均化、ホールド解除の条件

- F27 の設定により、平均化の開始、平均化の中断、ホールドの解除などに違いがあります。

項 目	F27=1	F27=2	F27=3
ホールド禁止帯での平均化の開始	×	×	×
ホールドキーによる平均化の開始（非安定時を含む）	○	×	○
外部入力による平均化の開始（非安定時を含む）	○	×	○
コマンドによる平均化の開始（非安定時を含む）	○	○	○
ホールド禁止帯通過後の安定検出による平均化の自動開始	×	○	○
平均化中にホールド禁止帯に入った場合	継続	中止	中止
平均化中にオーバーとなった場合	保留	中止	保留
平均化中にホールドキーが押された場合	中止	中止	中止
平均化中にホールド解除外部入力があった場合	中止	中止	中止
平均化中にホールド解除コマンドが来た場合	中止	中止	中止
ホールド状態のときにホールドキーが押された場合	解除	解除	解除
ホールド状態のときにホールド解除外部キー入力があった場合	解除	解除	解除
ホールド状態のときに“HC” コマンドが来た場合	解除	解除	解除
ホールド状態のときにホールド禁止帯に入った場合	継続	解除	解除
ホールド状態のときにオーバーとなった場合	継続	継続	継続

平均化の開始 ○：平均化を開始する ×：平均化を開始しない

平均化中の保留：その状態の期間、平均化データ採取を行わず、平均化時間を進めない

ホールドの解除：ホールド解除の入力（キー、コマンド等）はオーバーのときも有効

外部入力にはOP-05またはOP-08が必要です。

コマンドの使用にはOP-03、OP-05またはOP-08が必要です。

## 他機能との連動

- 自動加算 (F20=21)、オートプリント (F37=2,3、F40=2,3) が設定されているときは、ホールドデータが確定した後、加算またはデータの出力が行われます。

## ホールド中のキー、コマンド入力

- ホールド中のキー入力およびコマンドには、ホールドを解除し機能を実行するものと、ホールドを継続したまま機能を実行するものがあります。

ホールドを解除して実行するキー入力 風袋、ゼロ、比較値設定、累計値表示

ホールドを継続して実行するキー入力 正味／総質量、加算、比較の開始、比較の中止

ホールドを解除して実行するコマンド MT、MZ、HC

ホールドを継続して実行するコマンド 上記以外のコマンド

## ホールドに関するコマンド

- RS-232C (OP-05またはOP-08)、RS-422/485 (OP-03) を使用して、外部からのコマンドで平均化の開始、ホールド解除を行うことや、ホールドの状態を確認できます。コマンドの詳細は「16.3.4. ホールドに関わるコマンド」をご覧ください。



## 12. 個数計機能

個数計機能はあらかじめ登録された単位質量に基づいて計量結果を個数で表示する機能です。計算は表示質量で行われます。単位質量はコードメモリの対象ですので、複数の単位質量値を不揮発で記憶しておくことができます。



### 12.1. 個数計機能の使用手順

- Fファンクションの **F07** を **1** にします。この設定は一度行えば毎回行う必要はありません。
- 使用するコードメモリを選択します。詳しくは「9. コードメモリ」をご覧ください。
- 単位質量を登録します。
- **モード** キーを押して表示単位を **pcs** とします。
- 個数計機能を使用中でも、風袋、ゼロ、正味/総質量やその他の機能は通常の質量表示のときと同じように使用できます。



### 12.2. 単位質量の登録

- 単位質量の登録方法には、実際のサンプルを計量して登録する方法、単位質量を数値入力する方法、およびシリアルインタフェース(オプション)を用いてコマンドで設定する方法の三つがあります。
- 単位質量はコードメモリの対象ですが、単位質量の設定はコードメモリの選択モードから入ることはできません。あらかじめ使用するコードメモリに切り替えた後、計量(個数表示を含む)表示にしてから単位質量登録に入ってください。
- 単位質量を自動的に再計算して計数精度を上げる機能は持っていません。

#### サンプルを用いて登録する方法

単位質量が未知のもの場合は、あらかじめ何個かのサンプルを用意して、それらを計量して単位質量を登録します。

- ステップ 1 個数表示にします。**モード** キーを押すと単位が切り替わります。
- ステップ 2 **サンプル** キーを押します。**5 0** または **5 -** の表示となり、単位 **pcs** が点滅します。左側の数字がサンプル個数、右側は計量状態を示し、**0** は計量値がゼロ、**-** はゼロでないことをそれぞれ示します。
- ステップ 3 サンプル個数を選択し、表示された個数のサンプルを計量部に載せてください。以下のキーを使用します。
- 0** - **9** キー ..... サンプル数を入力します。最大 **9999** です。
  - 正味/総重量** キー サンプル数を **5, 10, 20, 50, 100** に切り替えます。
  - ゼロ** キー ..... ゼロ点を取ります。通常の計量と同じです。
  - 風袋** キー ..... 風袋引きをします。通常の計量と同じです。
  - プリント** キー ..... 単位質量を記憶し、個数表示に戻ります。単位質量は、計量部の質量値を表示されているサンプル数で割った値を自動的に計算し記憶します。
  - 正味/総重量** キーを押しながら **風袋** キーを押す  
記憶されている単位質量を変更せず、個数表示に戻ります。

- 注意
- サンプル個数が多いほど単位質量が正確に登録でき、計数誤差が小さくなります。
  - **プリント** キーは安定マークが点灯した後に押してください。
  - サンプルの計量値が軽すぎて単位質量登録ができないときは、**LoUt** が約2秒表示された後、単位質量設定表示に戻ります。

## 数値入力の方法

単位質量が既知の場合は、数値入力できます。

ステップ1 個数表示でなく、質量表示とします。

ステップ2 **サンプル** キーを押します。**Uxxx** 表示 (xxx は登録されている値) となり、単位 pcs が点滅します。以下のキーを使用します。

**0** - **9** キー ..... 単位質量を入力します。最大5桁です。

**ゼロ** キー ..... 単位質量をクリアします。**U----** 表示となります。

**風袋** キー ..... 登録されている単位質量を変更せず、計量表示に戻ります。

**プリント** キー ..... 表示されている値を単位質量として記憶し、計量表示に戻ります。

**正味/総重量** キーを押しながら **モード** キーを押す ..... 小数点位置を移動します。

- 参考
- サンプル質量を計量して得られた単位質量は、上記の方法で読み出すことができます。
  - デジタル入力数値が小さい桁まで設定されても、計量器の表示最小桁との関係で必ずしも計数誤差が少なくなるとはいえません。

## シリアルインタフェースのコマンドによる入力の方法

単位質量が既知の場合は、シリアルインタフェース(OP-03、OP-05またはOP-08)を通じて設定することもできます。コマンドの詳細は「16.3.3. RS-232Cインタフェース値を設定するコマンド」をご覧ください。



## 13. データ出力共通事項

データの出力 (RS-232C、RS-422/485 およびカレントループ、いずれもオプションOP-03、OP-05、OP-08)に関する様々な機能や操作などには共通している部分が多くあります。ここでは以下についてまとめてあります。

データ出力モード

データ番号 (カレントループを除く)

データフォーマットの作成 (F34、F35に関して カレントループを除く)



### 13.1. データ出力モード

「ストリームモード」 F37= 0, F40= 0

サンプリング毎にデータを出力します。

外部表示器やプリンタ側のスイッチで印字するときに使用します。

F40= 0 のときはコマンドを受け取ることはできません。

「マニュアルプリント」 F37= 1, F40= 1

安定時にプリントキーが押されたとき、または機能設定された外部入力が入ったときに1回出力します。

コマンドは有効で、コマンドによってデータ出力を行うこともできます。

「オートプリント」 F37= 2, 3, F40= 2, 3

表示が「出力禁止」範囲に入った後、「出力可能」範囲で安定となったとき1回出力します。物を載せたり、取り出したりするごとに自動的にデータ出力することができます。

安定検出 F02 は 0 以外を設定してください。

F37, 40 = 2 の場合、+5目以下は「出力禁止」、それ以外で「出力可能」です。

F37, 40 = 3 の場合、+5目～-5目は「出力禁止」、それ以外で「出力可能」です。

シリアルインタフェースのコマンドは有効で、データ出力要求コマンドによりデータを出力することもできます。この場合はオートプリント条件とは無関係にデータを出力できます。また、コマンドによってデータ出力した後でも、オートプリントは条件に従って行われます。

「加算時出力」 F37= 4, F40= 4

手動または自動加算されるときに、加算データと同じデータを出力します。

シリアルインタフェースのコマンドは有効で、データ出力要求コマンドにより加算時以外のデータを出力することもできます。

「コマンドモード」 F40 = 5

コマンド以外でデータを出力することはありません。RS-422/485を用いて、複数台の機器を接続する場合にはこのモードにすることにより、データの競合が起こることを防ぐことができます。

## 「複数データ出力時のディレイ」 F38、F43

1回のデータ出力に複数のターミネータが含まれる場合（F36=4：総質量、正味質量、風袋質量を送信する場合など）に、ターミネータ出力と次のデータとの間に指定された時間をおきます。受信バッファを持たない（あるいはバッファが小さい）プリンタに接続するときに設定してください。

## 「タイムアウト」 F44

コマンドの受信を開始してから、データ（コマンド）の受信が行われない時間が一定時間以上あった場合に、そのコマンドを無効とします。受信ラインにデータ（コマンド）以外のノイズが乗ったような場合に、いつまでも受信状態を続けたり、正しいコマンドの前に不要な文字が付いたりして正常な送受信ができなくなるのを防ぐため、「タイムアウトあり（設定値 0）」に設定することをおすすめします。

## 13.2. データ番号

データ番号は出力されるごとに自動的に+1されていく番号です。1から99999までで、99999からは1になります。なお、この番号は電源が断たれたときには初期化され1になります。

### データ番号の設定（初期化）方法

シリアル出力のデータ番号の表示、設定は、以下の方法で行います。

計量状態で **プリント** キーを押しながら **コード(1)** キーを押すと **DATA r** を約2秒表示後、次に出力される番号xxxが **r xxx** のように表示されます。

以下のキーで設定します。

**0** - **9** キー ..... 次に出力するデータ番号(1から99999まで任意)を入力します。

**正味/総重量** キー...初期値 1にします。

**ゼロ** キー .....表示を0にします。0をセットした場合、1として設定されます。

**風袋** キー.....データ番号を変更せず、計量表示に戻ります。

**プリント** キー.....表示の値を次に出力するデータ番号とし、計量表示に戻ります。

**注意** 0をセットした場合、1として設定されます。

**参考** データ番号の初期化と同時に累計値をクリアすることもできます。「8.1.2 加算 表示と操作 累計値のクリアとデータ番号の初期化」をご覧ください。

## 13.3. データフォーマットの編集

SN-WPシリーズのシリアル出力(カレントループは除く)は、出力内容や出力順などのデータフォーマットを編集することができます。また、フォーマットを2通り記憶することができますので、毎回計量と累計値との出力を変えるなどの使い分けが可能となっています。

データフォーマットの編集は、ファンクション設定 **F34、F35** で行う方法と、シリアルインタフェースを通じて設定する方法(UFC機能)とがありますが、ここではファンクション設定で行う方法について説明します。UFC機能については、「17. UFC機能」をご覧ください。

## F34, F35の設定方法

### 表示

0 0 1 9 .

設定値(点滅しています) 0~9, A~Fを入力します。  
 . が付いているときはデータの後にカンマを付加して出力します。  
 出力順 1 から最終データは左に E が表示されます(例 E005)。

### キースイッチ

**0 - 9** キー

設定値 0~9 を入力します。

**正味/総重量** キーを押しながら **1 - 6** キーを押すと A~F が入力できます。

**正味/総重量** キーを押しながら **9** キーを押すと、小数点が入力できます。

**ゼロ** キー

次の出力順の表示に移ります。(例 001 → 002)

最終データ(左に E が表示 例 E005)からは 1 に戻ります。

**正味/総重量** キー

最終データの位置を変更(出力データ数を拡大、縮小)します。

最終データの表示(左に E が表示)の時: 次の出力順の表示になります。

例 **E 0 0 5 F** → **E 0 0 6 0**

最終データでない表示(左に E がない)の時: 最終データとします。

例 **0 0 3 F** → **E 0 0 3 F**

**風袋** キー

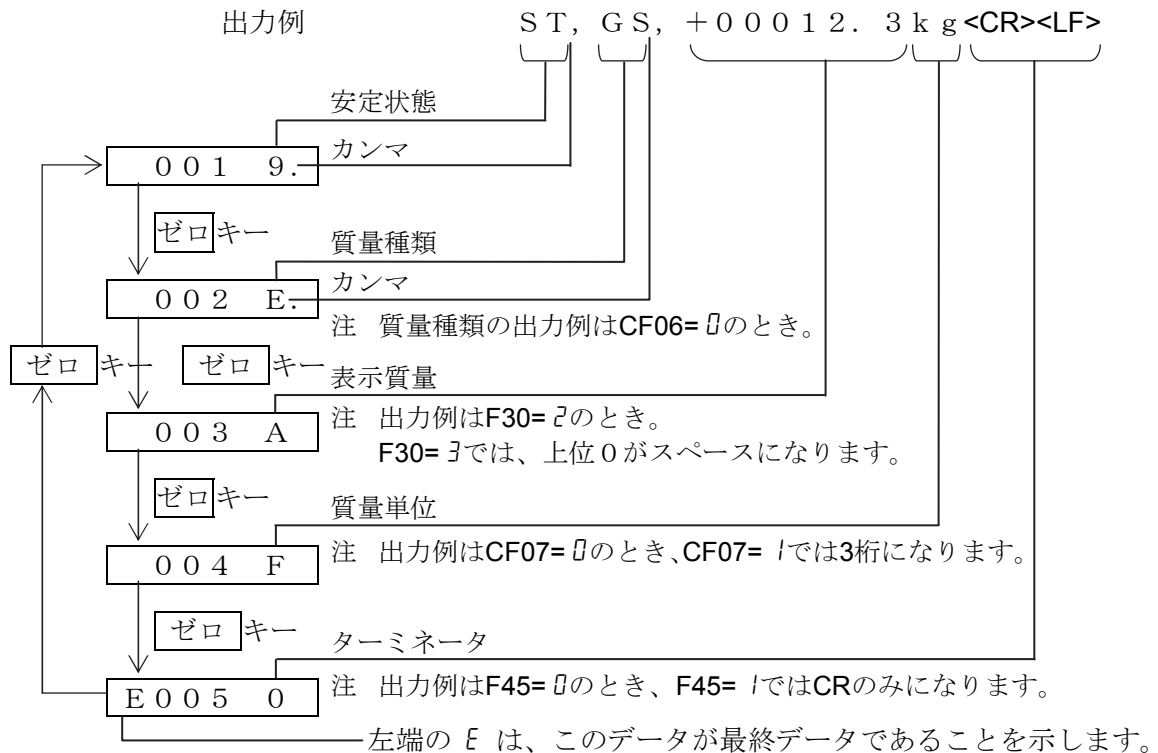
設定を変更せず、次のファンクション番号に移ります。

**プリント** キー

それまでの設定を一括して F34 または F35 として記憶し、次のファンクション番号に移ります。

### 設定、表示、出力例

F34の初期値の例です。





## 14. RS-422/485、リレー出力 (OP-03)

OP-03には、RS-422/485インタフェースとリレー出力があります。

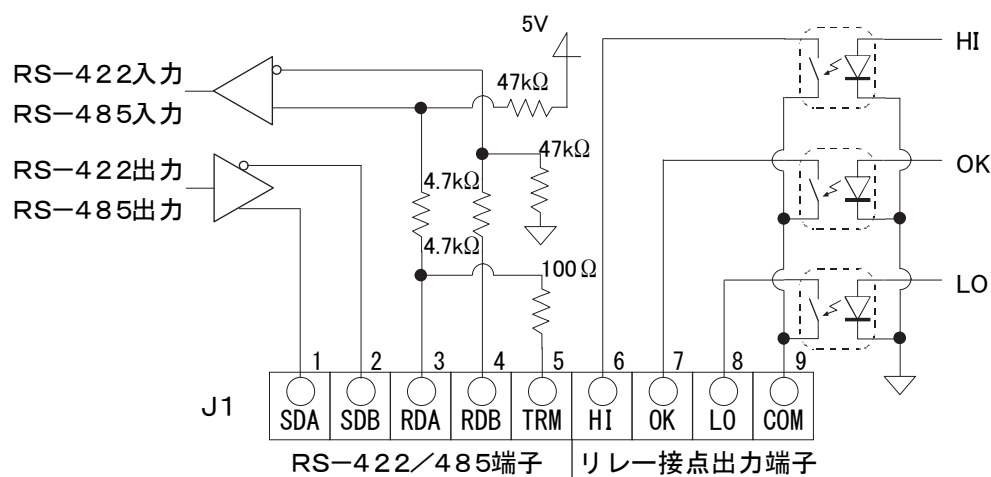
- RS-422/485インタフェースを用いて最大32台までの機器を接続してコントロールが可能です。
- RS-422/485インタフェースのデータ出力モード、データフォーマットやコマンドはRS-232Cと同じです。「16. RS-232Cインタフェース」を参照してください。
- リレー出力は、比較の結果や簡易バッチのコントロール信号を出力することができます。

伝送方式	EIA RS-422/485	準拠
伝送形式	半二重	調歩同期式
信号形式	「16. RS-232Cインタフェース」参照	
機器番号	01～99 (Fファンクション F06 で設定)	
リレー出力	フォトMOSリレー	3点
リレー接点定格	最大電圧	DC50V
	最大電流	100mA
	最大オン抵抗	8Ω以下

機能	ピンNo.	信号名	方向	意味
RS-422 RS-485	1	SDA	出力	RS-422/485用送信端子A
	2	SDB	出力	RS-422/485用送信端子B
	3	RDA	入力	RS-422/485用受信端子A
	4	RDB	入力	RS-422/485用受信端子B
	5	TRM	—	100Ω 終端抵抗
リレー出力	6	HI	出力	リレー接点出力
	7	OK	出力	リレー接点出力
	8	LO	出力	リレー接点出力
	9	COM	—	リレー接点出力の共通端子

適合コネクタ TM: BLA9 (付属)

回路



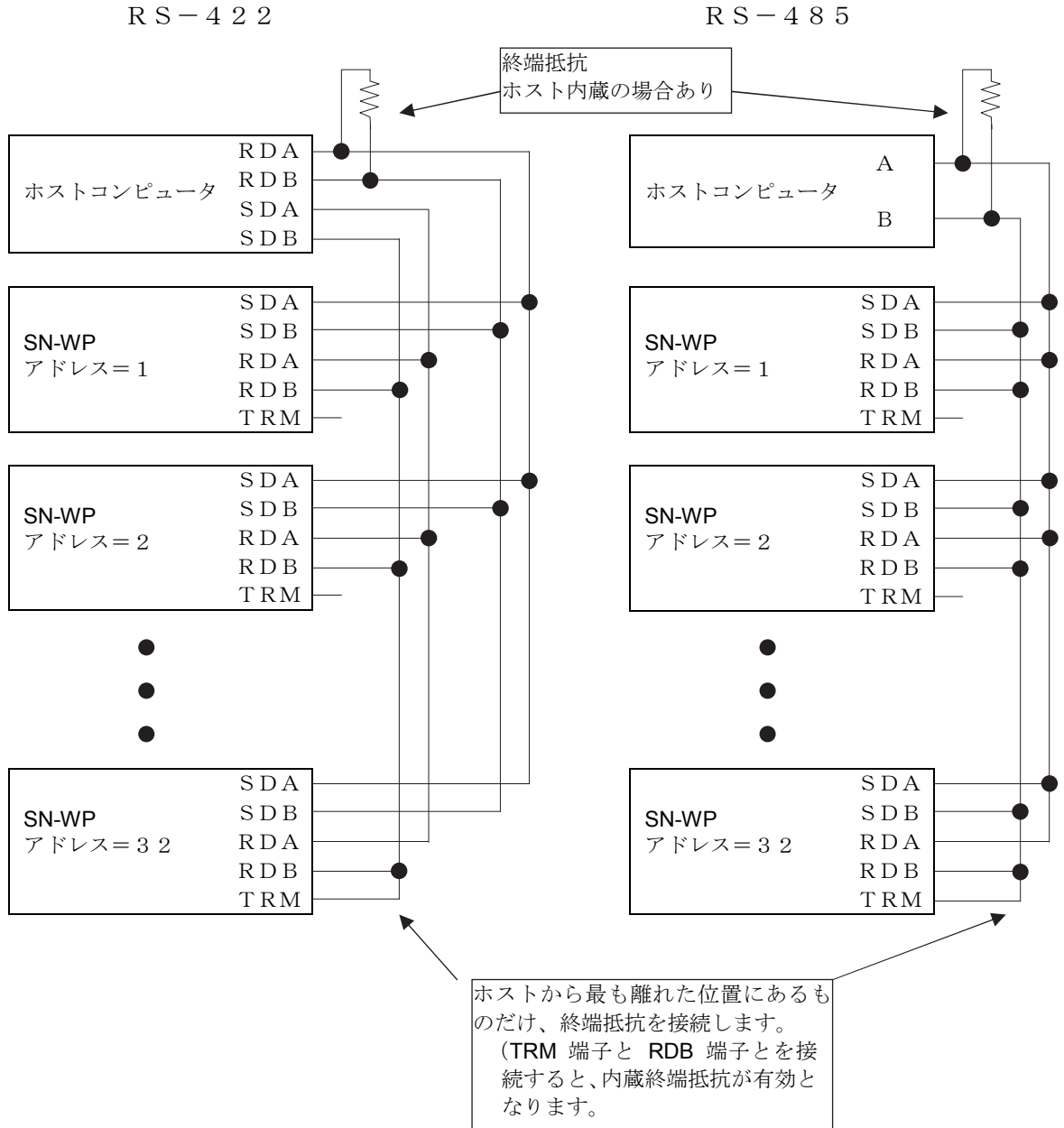


## RS-422/485インタフェースの切替方法

オプションボード上のスライドスイッチ SW1 を、「422」または「485」の印刷に合わせてください。

### 接続例

ホストコンピュータ等の信号の極性（A，B）は機器により逆の場合があります。





## 15. リレー出力、コントロール入力 (OP-05)

OP-05には、RS-232Cインタフェース、リレー出力、コントロール入力があります。

- RS-232Cについては「16. RS-232C インタフェース (OP-05, OP-08)」を参照してください。
- リレー出力は、比較の結果や簡易バッチのコントロール信号を出力することができます。仕様等は「14. RS-422/485、リレー出力 (OP-03)」を参照してください。
- コントロール入力により、外部から表示やデータ出力などのコントロールができるようになります。機能はFファンクションの F13、F14、F15で設定します。

コントロール入力には、スイッチ、リレー、オープンコレクタなどが使用できます。

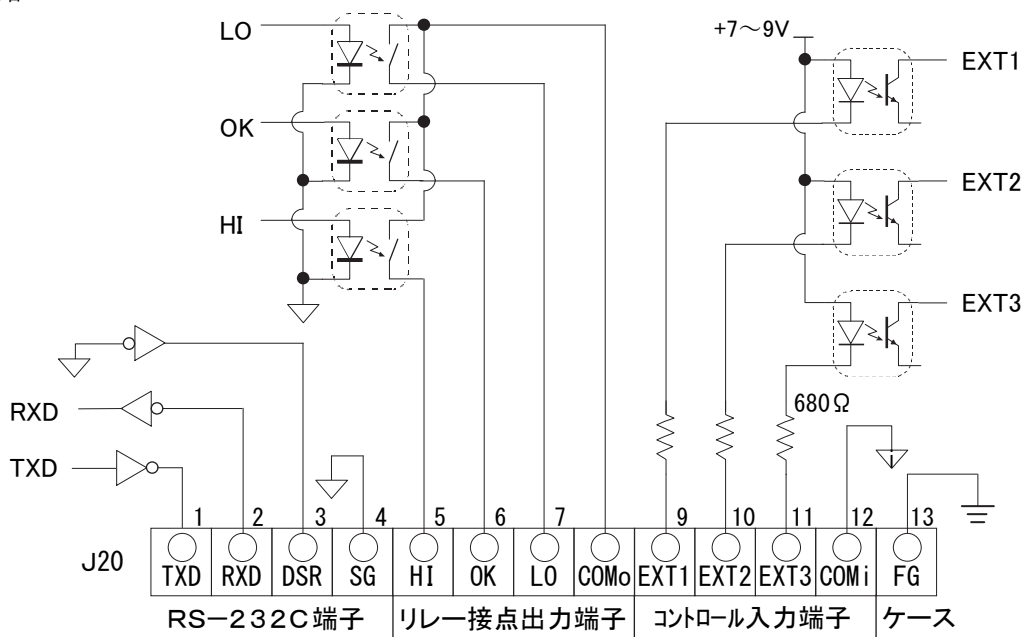
コントロール入力は、ON、OFFとも100ms以上の時間をとってください。



ピン配置	機能	ピンNo.	信号名	意味
RS-232C		1	TXD	RS-232C送信データ
		2	RXD	RS-232C受信データ
		3	DSR	RS-232Cデータセットレディ
		4	SG	RS-232C信号グラウンド
リレー出力		5	HI	リレー接点出力
		6	OK	リレー接点出力
		7	LO	リレー接点出力
		8	COM(OUT)	リレー接点出力の共通端子
コントロール入力		9	EXT1	コントロール入力1
		10	EXT2	コントロール入力2
		11	XT3	コントロール入力3
		12	COM(IN)	コントロール入力の共通端子
		13	FG	アース

注意 COM(IN)とCOM(OUT)とは接続されていません。

内部回路





## 16. RS-232C インタフェース (OP-05, OP-08)

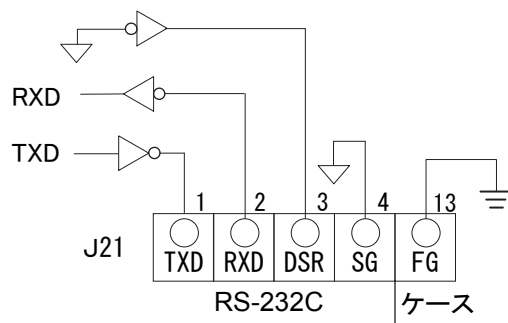


### 16.1.仕様

伝送方式	調歩同期式、双方向、半二重方式
ボーレート	600, 1200, 2400, 4800, 9600 bps
データビット	7 ビット, 8 ビット
パリティビット	1 ビット, 偶数または奇数(データビット7ビットのとき) または パリティ無し (データビット8ビットのとき)
スタートビット	1 ビット
ストップビット	1 ビット
使用コード	ASCII
ターミネータ	CR LF, CR (CR: 0Dh, LF: 0Ah)
コネクタ	スクリーンレス端子台

#### 回路及びピン接続

ピン番号	信号名	方向	備考
1	TXD	出力	送信データ
2	RXD	入力	受信データ
3	DSR	出力	データセットレディ
4	SG	-	信号グラウンド
5	FG		ケース



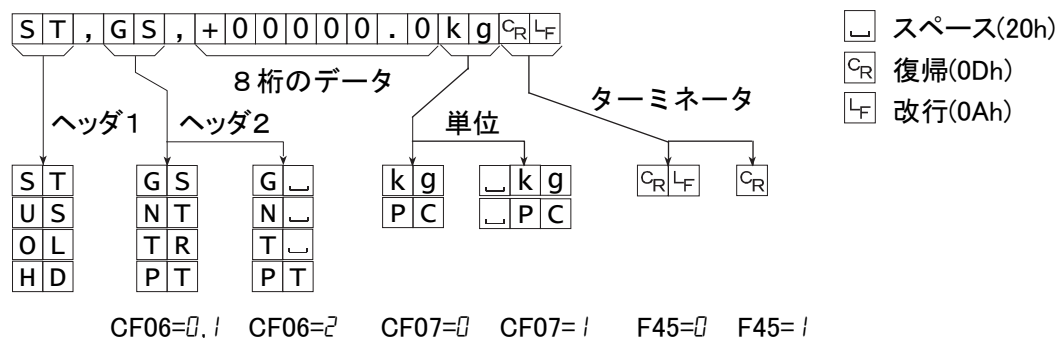
#### ビット構成





## 16.2. データフォーマット

- Fファンクション F34とF35により2種類のフォーマットを設定することができます。
- F34の初期設定では次のようなフォーマットになっています。



ヘッダ1 F34, F35の設定値 : 9 (状態)

- ST Stable の略。計量値が安定であることを示しています。
- US Unstable の略。計量値が非安定であることを示しています。
- OL Overload の略。オーバーロードであることを示しています。
- HD Hold の略。ホールドされたデータであることを示しています。(RW、RW,nの応答のみ)

ヘッダ2 F34, F35の設定値 : E (種類)

- GS または G Gross の略。データが総質量であることを示しています。
- NT または N Net の略。データが正味質量であることを示しています。
- TR または T Tare の略。データが風袋質量であることを示しています。
- PT Preset Tare の略。データがデジタル風袋値であることを示しています。

データ F34, F35の設定値 : # (表示質量), b (総質量), c (正味質量), d (風袋質量)

- データの先頭は極性で、"+" または "-" です。
- データがゼロのとき、極性は "+" となります。
- データは極性、小数点を含み8桁 (文字) です。
- オーバーロード の場合、小数点を除きデータはスペース (20h) となります。

単位 F34, F35の設定値 : F (単位)

- CF07=0 のとき、単位は2桁 (文字) です。
- CF07=! のとき、単位は3桁 (文字) です。弊社プリンタでは正しく動作しない場合があります。



## 16.3. コマンドフォーマット

### コマンドの説明

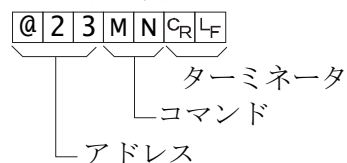
- コマンドを実行すると、その受信したコマンドまたは応答データを送り返します。
- 動作中などコマンドを実行できないとき、「I」コードを送ります。待ち時間を設けてください。また、ノイズ等の影響で正しく受信できない場合もあります。
- 未定義コマンドを受信したときには、「?」コードを送ります。
- コマンドにはアドレスを付けることができます。アドレスは、コマンドの前に「@数値」で付けます。アドレスの2桁の数値は Fファンクション F06で設定します。

例では、アドレスは「23」、コマンドは「正味表示」を使用しています。

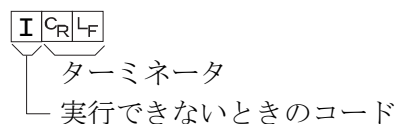
アドレス無しの例



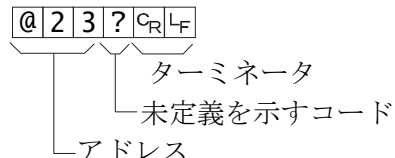
アドレス付の例



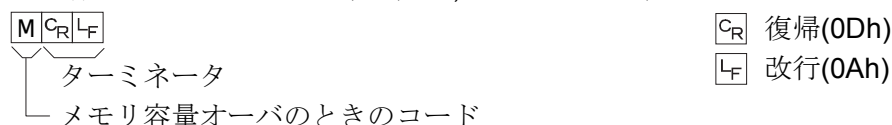
実行できないときの応答



未定義コマンドに対する応答



メモリ容量オーバーのときの応答 (SFn, PFn コマンド)



### 16.3.1. データを出力するコマンド

#### データ要求

設定されているフォーマット1またはフォーマット2に従って出力します。

コマンド RW,1 または RW,2

コマンド例 

R	W	,	1	C_R	L_F
---	---	---	---	-----	-----

 または 

R	W	,	2	C_R	L_F
---	---	---	---	-----	-----

応答 フォーマット1 (F34) または フォーマット2 (F35)

#### 表示データ要求

コマンドを受け付けた直後の表示データを出力します。フォーマットは固定です。

コマンド RW

コマンド例 

R	W	C_R	L_F
---	---	-----	-----

応答例 

S	T	,	G	S	,	+	0	0	1	2	3	.	0	k	g	C_R	L_F
---	---	---	---	---	---	---	---	---	---	---	---	---	---	---	---	-----	-----

#### 総質量データ要求

コマンドを受け付けた直後の総質量データを出力します。フォーマットは固定です。

コマンド RG

コマンド例 

R	G	C_R	L_F
---	---	-----	-----

応答例 

S	T	,	G	S	,	+	0	0	1	2	3	.	0	k	g	C_R	L_F
---	---	---	---	---	---	---	---	---	---	---	---	---	---	---	---	-----	-----

#### 正味データ要求

コマンドを受け付けた直後の正味データを出力します。フォーマットは固定です。

コマンド RN

コマンド例 

R	N	C_R	L_F
---	---	-----	-----

応答例 

S	T	,	N	T	,	+	0	0	1	2	3	.	0	k	g	C_R	L_F
---	---	---	---	---	---	---	---	---	---	---	---	---	---	---	---	-----	-----

## 風袋データ要求

コマンドを受け付けた直後の風袋データを出力します。フォーマットは固定です。

コマンド RT

コマンド例 `R T CR LF`

応答例 `S T , T R , + 0 0 1 2 3 . 0 k g CR LF`

## 累計データ要求

コマンドを受け付けた直後の加算回数および累計値を出力します。フォーマットは固定です。

コマンド RA

コマンド例 `R A CR LF`

応答 「8. 加算 加算結果のデータ出力」参照。

## ゼロ点確認

ゼロ点にあるか否かを出力します。

コマンド RZ

コマンド例 `R Z CR LF`

応答例 `1 CR LF` ゼロ点である場合 `0 CR LF` ゼロ点でない場合

## 16.3.2. コントロールするコマンド

---

### ゼロ動作

ゼロ動作を行います。

コマンド MZ

コマンド例 `M Z CR LF`

応答例 `M Z CR LF`

### 風袋引き

風袋引きを行います。

コマンド MT

コマンド例 `M T CR LF`

応答例 `M T CR LF`

### 風袋クリア

風袋をクリアして風袋値がゼロになり、総質量を表示します。

コマンド CT

コマンド例 `C T CR LF`

応答例 `C T CR LF`

### 総質量表示

表示を総質量に切り替えます。

コマンド MG

コマンド例 `M G CR LF`

応答例 `M G CR LF`

## 正味表示

表示を正味に切り替えます。

コマンド MN

コマンド例 M N C<sub>R</sub> L<sub>F</sub>

応答例 M N C<sub>R</sub> L<sub>F</sub>

## 加算 (M+)

条件に従って表示データを加算します。

コマンド MA

コマンド例 M A C<sub>R</sub> L<sub>F</sub>

応答例 M A C<sub>R</sub> L<sub>F</sub>

## 累計クリア

累計値および加算回数をクリアします。

コマンド CA

コマンド例 C A C<sub>R</sub> L<sub>F</sub>

応答例 C A C<sub>R</sub> L<sub>F</sub>

## 単位切替

計量単位を切り替えます（個数計設定がされているとき）。

コマンド UC

コマンド例 U C C<sub>R</sub> L<sub>F</sub>

応答例 U C C<sub>R</sub> L<sub>F</sub>

## コードメモリ切替

コードメモリを切り替えます。

コマンド SC,m

m: コードメモリ番号 0～4

コマンド例 S C , 2 C<sub>R</sub> L<sub>F</sub>

応答例 S C , 2 C<sub>R</sub> L<sub>F</sub>

## キースイッチ禁止

キースイッチを禁止（押ししても機能しない）します。電源オフとなった場合にはこのコマンドによる禁止は解除されます。

コマンド DK,n

n: キースイッチ番号（0または1～9, A～F）

0: 全てのキー 1～F: ファンクションF12のキー番号

コマンド例 D K , 4 C<sub>R</sub> L<sub>F</sub> 風袋キーを禁止する場合

応答例 D K , 4 C<sub>R</sub> L<sub>F</sub>

## キースイッチを有効に戻す

DKコマンドで禁止したキースイッチを有効に戻します。Fファンクション F12 で禁止されているキーはこのコマンドで有効にすることはできません。

コマンド EK,n

n: キースイッチ番号 (0 または 1 ~ 9、A ~ F)

0: 全てのキー 1 ~ F: ファンクション F12 のキー番号

コマンド例 EK,0<sub>CR</sub><sub>LF</sub> 全てのキーを有効にする場合

応答例 EK,0<sub>CR</sub><sub>LF</sub>

## 16.3.3. 値を設定するコマンド

---

### 比較値設定

比較値を設定します。小数点は表示の位置に従いますので付ける必要はありません。

コマンド Sm,n,[ 設定値 ]

m: コードメモリ番号 (0 ~ 4)

n: 比較値の順番。「比較値の設定 (10.1.2、10.2.1)」を参照してください。

コマンド例 S1,3,+160<sub>CR</sub><sub>LF</sub>

応答例 S1,3,+160<sub>CR</sub><sub>LF</sub>

### デジタル風袋設定

風袋を設定します。小数点は表示の位置に従いますので付ける必要はありません。

コマンド PT,m,[ 設定値 ]

m: コードメモリ番号 (0 ~ 4)

コマンド例 PT,2,213<sub>CR</sub><sub>LF</sub>

応答例 PT,2,213<sub>CR</sub><sub>LF</sub>

### 単位質量設定

個数計で使用する単位質量を設定します。小数点は必要に応じて付けてください。

コマンド UW,m,[ 設定値 ]

m: コードメモリ番号 (0 ~ 4)

コマンド例 UW,2,21.3<sub>CR</sub><sub>LF</sub>

応答例 UW,2,21.3<sub>CR</sub><sub>LF</sub>

### ゼロ付近設定

F26(ゼロ付近)を設定します。小数点は表示の位置に従いますので付ける必要はありません。

コマンド SZ,[ 設定値 ]

コマンド例 SZ,+748<sub>CR</sub><sub>LF</sub>

応答例 SZ,+748<sub>CR</sub><sub>LF</sub>



## 16.3.4. ホールドに関わるコマンド

---

### 平均化の開始

ホールドのための平均化を開始します。応答は状態によって異なります。

コマンド        **HS**

コマンド例     **H S C<sub>R</sub> L<sub>F</sub>**

- 応答例    1) **H S C<sub>R</sub> L<sub>F</sub>**        平均化を開始する場合  
          2) **H D , 1 C<sub>R</sub> L<sub>F</sub>**      既に平均化が始まっている場合  
          3) **H D , 2 C<sub>R</sub> L<sub>F</sub>**      ホールド状態である場合

### ホールドの解除

ホールドを解除します。平均化が始まっているときは平均化を中止し、標準状態に戻ります。

コマンド        **HC**

コマンド例     **H C C<sub>R</sub> L<sub>F</sub>**

応答例         **H C C<sub>R</sub> L<sub>F</sub>**

### ホールドの状態確認

ホールドの状態（平均化中、ホールド、標準）を出力します。

コマンド        **HD**

コマンド例     **H D C<sub>R</sub> L<sub>F</sub>**

- 応答例    1) **H D , 0 C<sub>R</sub> L<sub>F</sub>**      標準状態の場合（ホールドも平均化も行っていない）  
          2) **H D , 1 C<sub>R</sub> L<sub>F</sub>**      平均化中の場合  
          3) **H D , 2 C<sub>R</sub> L<sub>F</sub>**      ホールド状態である場合

## 16.3.5. 出力フォーマットを設定するコマンド (UFC機能)

---

### シリアル出力フォーマット設定

シリアルデータ出力フォーマットを設定します。

フォーマット1のデータは **F34** と、フォーマット2のデータは **F35** とそれぞれ同じエリアに記憶されます。

コマンド        **SFf, [ パラメータ ]**        f: フォーマット番号    1または2

コマンド例     **S F 1 , \$ G R C<sub>R</sub> L<sub>F</sub>**

応答例         **S F 1 , \$ G R C<sub>R</sub> L<sub>F</sub>**

UFC機能、コマンドのパラメータについては「17. UFC機能」を参照してください。



## 17. U F C 機能

- U F C (Universal Flexi Coms) はシリアルインタフェースを通じて、シリアルデータ出力フォーマットを自由\*<sup>1</sup>に編成できる機能です。
- シリアル出力に接続されたプリンタでの印字形態をカスタマイズしたり、パソコン等で必要なデータだけを効率よく収集することが可能です。
- 表示部のデータや状態の情報だけでなく、任意の文字列や、プリンタの制御コードを出力することができます。\*<sup>2,3</sup>
- シリアルデータ出力のフォーマットを2組記憶でき、場合に応じて使い分けることができます。

- 注意
- 1 制限が全くないわけではありません。
  - 2 シリアル通信によって制御できる機器であれば、拡大印字などもできます。
  - 3 プリンタの制御コードはプリンタにより異なります。

### U F C コマンドのパラメータ

- U F C 機能は U F C コマンド (SF または PF) にパラメータを付けて送ることによって使用できるようになります。
- コマンドのパラメータは、データ、文字列、16進数に分類されます。
- 1行のコマンドには複数のパラメータを含むことができます。
- パラメータは送られた順に記憶され、その順で出力／印字します。
- U F C コマンドで送られたパラメータは、記憶されている最後のパラメータの次に記憶されます。
- 最後に送られたパラメータに限り取り消すことができます。
- 記憶されているパラメータの途中から変更することはできません。そのフォーマットの全体を一旦消去 (クリア) した後、始めから設定してください。
- パラメータに使用するアルファベットは大文字としてください (文字列の内部は除く)。

### データ

- データには表示部内部の計量値などの数値データ、状態などの情報のほかに、よく使用する文字もあります。
- データは \$ に続くアルファベット2文字で表現します。
- 数値データおよび状態
  - \$WT 表示値
  - \$GR 総質量
  - \$NT 正味
  - \$TR 風袋値
  - \$TL 累計値
  - \$AN 加算回数
  - \$HD 計量データの種類 (総質量／正味／風袋／デジタル風袋) CF06 参照
  - \$ST 安定状態 (安定 : S T、非安定 : U S、オーバー : O V)
  - \$UT 単位 (kg、g、t または PC)

\$CP	判定結果 (HH、H_、OK、L_、LL _はスペース)
\$DN	データ番号 (データ出力ごとに自動的に1ずつ増加する数値)
\$CD	コードメモリ番号
\$ID	機器番号 (F06 で設定された値)

□ 代用文字、UFCコマンドの制御

\$SP	空白文字 (スペース、印字データの左右寄せの調整などに用います。)
\$CM	カンマ (文字列としてカンマを指定(',')する代わりに使用できます。)
\$CR	CR (復帰) コード (0Dh)
\$LF	LF (改行) コード (0Ah)
\$CL	クリア (設定されている内容をすべて消去) 再設定の際は必ず実行してください。
\$DL	ディレイを挿入、これに続けて2桁の数値でディレイ時間を 0.1秒単位で指定 受信バッファを持たないプリンタなどに使用します。 例 \$DL10 次のデータの送信まで 1.0秒間待ちます

## 文字列

- 指定された文字列はそのままのコードで出力/印字されます。
- 文字列は、' と ' で囲んで指定します。例 'A&D Co., Ltd'
- 文字として ' を指定するときは、'" とします。例 'This is a sample of "'
- シリアル通信のデータビットが7ビットのときには8ビットの文字は使用できません。
- 内蔵プリンタでは漢字、ひらがな、カタカナ等の日本語文字は印字できません。

## 16進数

- プリンタの制御コードなど、文字として表現できない数値は16進数として指定します。
- 16進数は # とそれに続く2桁の数値、アルファベット(A-F)で指定します。例 #09、#7C
- シリアル通信のデータビットが7ビットのときには 80h 以上の数値は送信できません。
- 以下の数値は内部制御のために使用しているため、出力できません。

#FF

## コマンド、パラメータの例

SF1,\$ID\$CM\$DN\$CM\$GR\$CM\$UT\$CR\$LF

機器番号、データ番号、総質量、単位をカンマ区切りで出力

SF2,\$'Total 'AN #09\$TL\$CR\$LF

文字列、16進数を含んで、加算回数、累計値を出力

## 通信用ソフトウェア WinCT-UFC

- UFC設定をするために便利なパソコン用通信ソフト WinCT-UFCがあります。コマンドの送信や結果やデータの受信が行えます。WinCT-UFCは、以下の弊社のホームページからダウンロードしてお使いいただけます。

<http://www.aandd.co.jp/> → サポート → ソフトダウンロードサービス → 計量のソフトダウンロードサービス



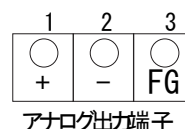
## 18. アナログ出力 (OP-07)

OP-07は、デジタル化されたデータをアナログ変換し4-20mAの電流出力するものです。

### 仕様

電流出力	4 ~ 20mA	非直線性	±0.1% FS以下
適応負荷抵抗	0 ~ 510Ω	零点温度係数	±0.02% FS/°C以下
分解能	約1/30000	感度温度係数	±0.02% FS/°C以下
出力端子	コネクタ端子台 No.1 :+ No.2 :- No.3:FG (ケース)		
付属品	コネクタ端子、ACアダプタ	出力調整	不可

- 質量表示モードでないとき (キャリブレーション等、表示オフも含む) には4mAを出力します。
- 出力電流の調整はできません。



### 設定

アナログ出力を使用する場合は、FファンクションF30を1(アナログ出力)にし、F31からF33で出力データ等の設定を行います。Fファンクションの操作等については、「6. ファンクション」をご覧ください。

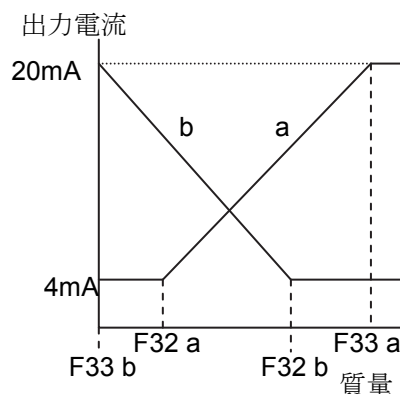
項目	設定値	設定内容	内容	
F30 データ入出力	*0	なし	初期値	
	1	アナログ出力		
	2	シリアル入出力1		
	3	シリアル入出力2		
アナログ出力	F31	*0	表示値	初期値
		1	総質量	
		2	正味質量	
F32 4mA出力時の質量値	-999999 ~ 999999 (初期値 0)		小数点位置は [ALSET] で決定	
F33 20mA出力時の質量値	-999999 ~ 999999 (初期値 10000)		小数点位置は [ALSET] で決定	

#### F32およびF33の設定方法

F32, F33では項目を選択する (項目数字の点滅のときに **プリント** キーを押す) と、項目番号は消え、設定値が表示されます。 **0** - **9** キーで数値を入力します。

**正味/総重量** キーで極性を切り替えられます。

表示された数値を確認したら **プリント** キーを押し、設定値を記憶させてください。項目選択表示に戻ります。





## 19. カレントループ出力、リレー出力、コントロール入力(OP-08)

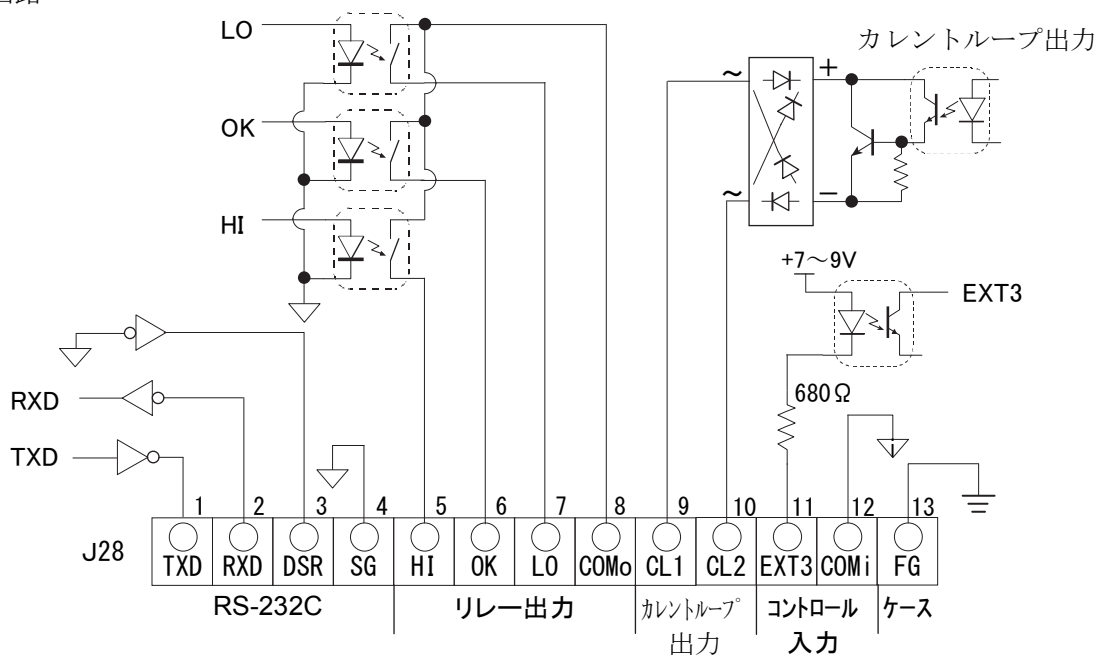
OP-08には、RS-232Cインタフェース、20mAカレントループ出力、3点のリレー出力および1点のコントロール入力があります。

- RS-232Cについては、「16. RS-232Cインタフェース」を参照してください。
- リレー出力は、比較の結果を出力することができます。
- コントロール入力により、外部から表示やデータ出力などのコントロールができるようになります。機能はFファンクションのF15で設定します。

ピン配置	機能	ピンNo.	信号名	意味
RS-232C		1	TXD	RS-232C送信データ
		2	RXD	RS-232C受信データ
		3	DSR	RS-232Cデータセットレディ
		4	SG	RS-232C信号グランド
リレー出力		5	HI	リレー接点出力
		6	OK	リレー接点出力
		7	LO	リレー接点出力
		8	COM(OUT)	リレー接点出力の共通端子
カレントループ出力		9	カレントループ出力	カレントループ出力（極性無し）
		10	カレントループ出力	カレントループ出力（極性無し）
コントロール入力		11	EXT3	コントロール入力3
		12	COM(IN)	コントロール入力の共通端子
		13	FG	アース

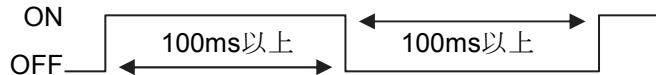
注意 COM(IN)とCOM(OUT)とは接続されていません。

内部回路



カレントループ出力	20mA	パッシブタイプ (電源は外部でご用意ください)
コントロール入力	フォトカプラ入力	1点
リレー出力	フォトMOSリレー	3点
リレー接点定格	最大電圧	DC50V
	最大電流	100mA
	最大オン抵抗	8Ω以下

コントロール入力には、スイッチ、リレー、オープンコレクタなどが使用できます。  
 コントロール入力は、ON、OFFとも100ms以上の時間をとってください。



## カレントループ出力

### 設定

カレントループ出力に関する設定は、FファンクションのF36からF39で行います。

F37 (出力モード) はオプション装着後必ず設定してください。出力モードの説明は、「13.1. データ出力モード」をご覧ください。ただし、カレントループにはコマンドモードはありません。

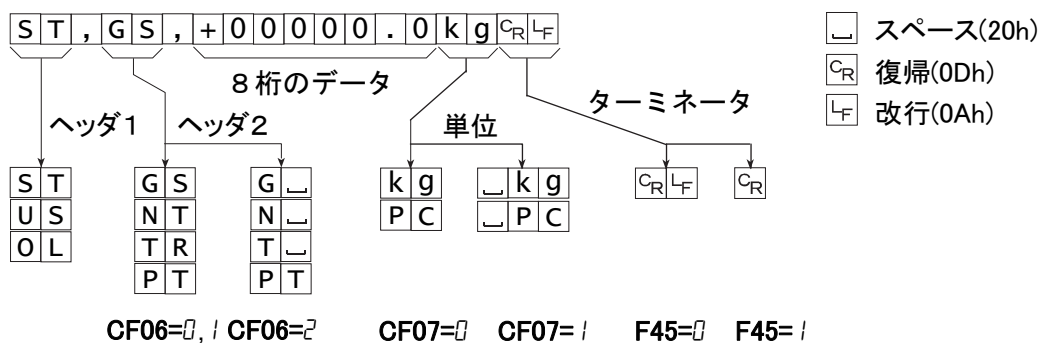
### 接続

カレントループ出力はパッシブタイプです。20mAの電源は外部でご用意ください。エー・アンド・デイのカレントループ入力を持つプリンタ、表示器等の周辺機器は内部に電源を持っているので、そのまま接続できるようになっています。

出力ピンに極性はありません。プラス/マイナスのいずれをどちらの端子に接続しても問題ありません。

### データフォーマット

データフォーマットは、RS-232CのF34初期設定のフォーマットと同じです。ただし、RS-232Cと異なり、カレントループ出力のデータフォーマットは変更できません。ヘッダ2および単位桁数の選択はRS-232Cと共通で、CFファンクションの設定に従います。詳細は、「16.2. データフォーマット」をご覧ください。





## 20. 仕様



### 20.1.仕様一覧

機種名	SN-1200KWP, SN-1200KWP-K
ひょう量	1200kg
防塵・防水	IP65
目量 (最小表示)	0.2kg [0kg~600kg]、 0.5kg [600kg~1200kg]
最小測定量	4kg (検定品 SN-1200KWP-K)
質量表示部	7セグメント 蛍光表示管 (コバルトブルー) 文字高 20 mm
状態表示部	マイナス、安定、正味、ゼロ点、 風袋設定、待機中、M+、三角マーク 3個 (1,2,3)
単位表示部	kg、 pcs
比較結果	過量 (赤)、OK (緑)、不足 (赤)
使用温度範囲	-10°C~+40°C
許容湿度	85% R.H. 以下 (結露しないこと)
計量台寸法	1100mm (W) × 1100mm (D)
計量台高さ	260mm ~ 265mm (±3mm)
計量台質量	約90kg
表示部外形寸法	247 mm (W) × 923 mm (H) × 97 (D) mm スタンド込みの高さ
スタンドベース部寸法	350 mm (W) × 360 (D) mm
表示部質量 (スタンド含む)	約5.6kg
計量台~表示部ケーブル長	5m
電源電圧	AC100V +10% ~ -15% 50/60Hz
消費電力	約30VA
付属品	取扱説明書 1
	接地アダプタ 1 ET-9102
	ファンクションシール 1
	六角ボルト 4 M5×10
	なべ小ネジ 4 M4×8

### インターフェース (オプション)

RS-232Cインターフェース	双方向RS-232C (スクリューレス端子台)
RS-422/485インターフェース	制御用 (コネクタ端子台) RS-422/485はスイッチにて切替
カレントループ出力	プリンタ、表示器用 20mAパッシブタイプ (スクリューレス端子台)
アナログ出力	4-20mA 電流出力、スケール設定可 (コネクタ端子台)
外部コントロール入力	3または1入力、機能選択式 (スクリューレス端子台)
リレー出力	3出力 (フォトMOSリレー) (スクリューレスまたはコネクタ端子台)
	定格負荷 50V AC/DC、最大電流 100mA (抵抗負荷)
	比較結果出力、単純比較、バッチコントロール出力



## 20.2.外形寸法図

