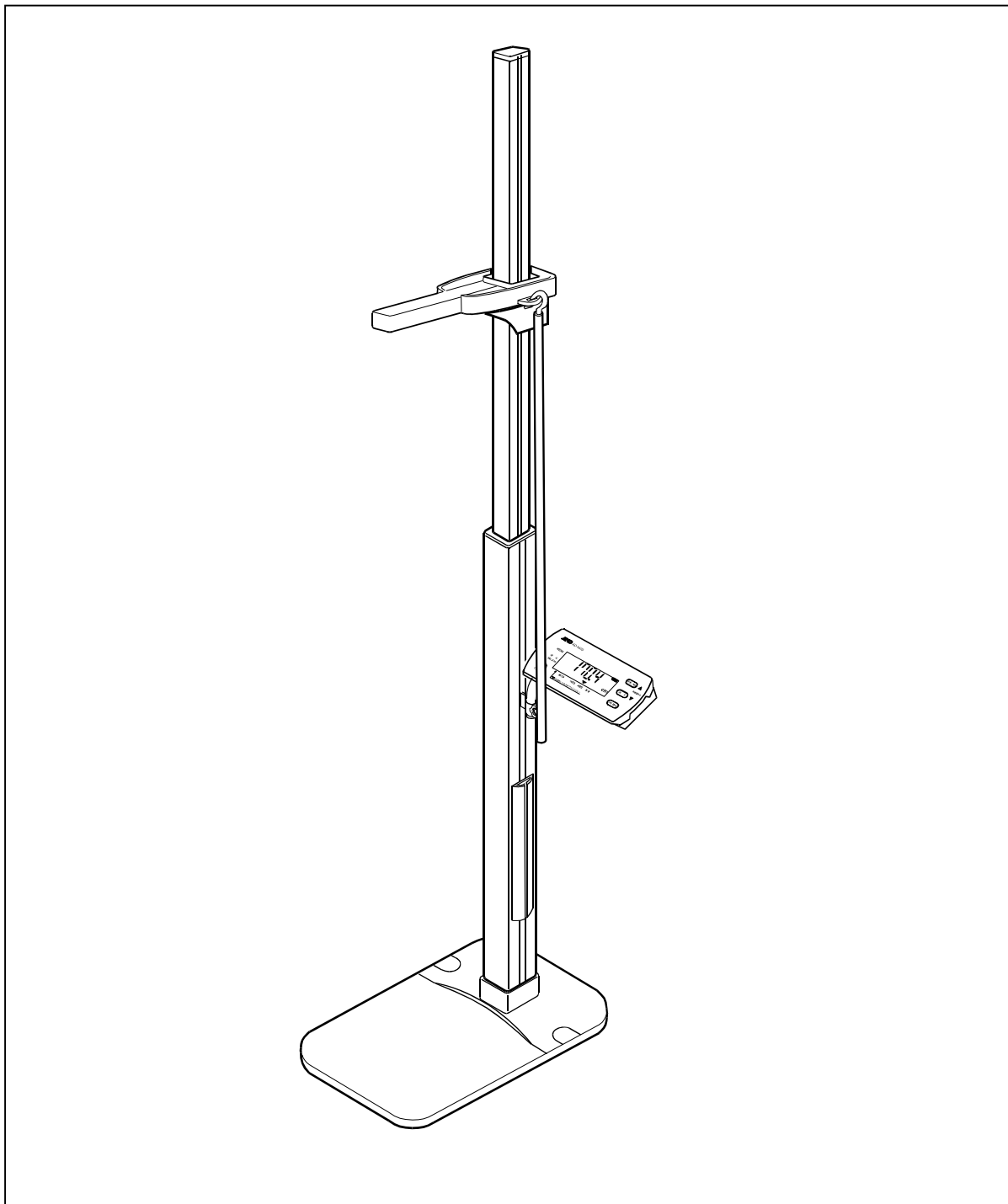


AD-6400

デジタル身長計

取扱説明書



AND 株式会社 **エーアンド・デイ**

ご注意

- (1) 本書の一部または全部を無断転載することは固くお断りします。
- (2) 本書の内容については将来予告無しに変更することがあります。
- (3) 本書の内容は万全を期して作成しておりますが、ご不審な点や誤り記載漏れなど、お気づきの点がありましたら、ご連絡ください。
- (4) 当社では本機の運用を理由とする損失、損失利益等の請求については(3)項にかかわらずいかなる責任も負いかねますので、ご了承ください。

© 2007 株式会社 エー・アンド・デイ




株式会社エー・アンド・デイの許可なく複製・改変などを行なうことはできません。

本書に記載されている商品名及び社名は日本国内または他の国における各社の商標または登録商標です。




注意事項の表記方法

取扱説明書および製品には、誤った取り扱いによる事故を未然に防ぐため、次の警告サインと図記号で表示しています。警告サインと図記号の意味は次の通りです。

警告サインの意味

 危険	この表記は、無視して誤った取り扱いをすると、人が死亡または重傷を負う差し迫った危険が想定される内容を示します。
 警告	この表記は、誤った取り扱いをすると、人が死亡または重傷を負う可能性が想定される内容を示します。
 注意	この表記は、誤った取り扱いをすると、人が傷害を負ったり、物的損害の発生が想定される内容を示します。

図記号の意味

	△記号は注意（警告を含む）を促す内容があることを告げるものです。 図の中に具体的な注意事項（左図の場合は感電注意）が記されています。
	⊘記号はしてはいけないこと（禁止）を示しています。具体的な禁止内容は、⊘の中や近くに文書や絵で示します。左図の場合「分解禁止」を示します。
	●記号は必ず守っていただきたいこと（強制）を示しています。具体的な強制内容は、●の中や近くに文書や絵で示します。左図の場合「守っていただきたいこと」を示します。

その他



お知らせ	機器を操作するのに役立つ情報です。
-------------	-------------------





この他にも、個別の注意事項がそれぞれのページに記載されていますので併せてご参照ください。

使用上（安全および危険防止）の注意事項



デジタル身長計（AD-6400）を正しく安全にお使いいただくために、以下の注意事項を熟読された上でお取り扱いください。ここに記載されている内容は、機器の安全な取り扱いの他、測定者および操作者の安全についての一般的な事柄をまとめたものです。機器特有の注意事項については、以降の本文中に記載しておりますので、ご使用前に本取扱説明書をご一読ください。




1. 機器の設置および保管は、次の点に注意してください。

 危険	
	<ul style="list-style-type: none">■ 可燃性の高い麻酔薬あるいは引火性ガスの発生する場所、および高圧酸素室、酸素テント内に本機を持ち込んで使用しないでください。引火爆発の原因になります。




 注意	
	<p>□ 下記の使用環境、保管環境でご使用ください。</p> <ul style="list-style-type: none">■ 水のかからない場所。■ 高温、多湿にならない場所、直射日光の当たらない場所、ほこりの少ない場所、および塩分、イオウ分などを含んだ空気にさらされない場所。■ 傾斜、振動、衝撃（運搬時を含む）、および風の影響などのない安定した場所。■ 化学薬品が保管されていたり、ガスが発生しない場所。■ 設置：温度 + 10℃～+ 40℃、湿度 30%～85%RH（結露なきこと）の場所。■ 保管：温度 - 10℃以下 / + 60℃以上、湿度 95%以上の場所に保管しないこと。■ 機器の電源（周波数、電圧、電流）に十分対応できるコンセントが用意された場所。■ 可燃性麻酔剤の使用場所。
	<p>□ 製品の設置・移動時は、下記にご注意ください。</p> <ul style="list-style-type: none">■ 身長計のベース（台座部）と下部支柱を持って設置・移動してください。測定バー移動用ハンドル、上部支柱、表示器を持つての移動は避けてください。破損する恐れがあります。
	<p>□ 本機は重量物のため、設置、移動時に手や足をはさまないようにご注意ください。</p>

2. 機器を使用する前に次の点を確認してください。




 警告	
	<ul style="list-style-type: none">■ 電源電圧は必ず交流 100V でご使用ください。

 注意	
	<ul style="list-style-type: none">■ 機器が安全かつ正確に動作すること。■ すべてのケーブルが正しくかつ完全に接続されていること。■ 上部支柱が適正な位置で、レンジ切替ノブにより確実に固定されていること。■ 他の医療用テレメータとの相互干渉に注意して問題がないことを確認すること。■ 付属されている専用の AC アダプタを使用すること。■ 付属品やオプション品に添付された取扱説明書も熟読してから使用すること。 本書にはそれらの注意事項は記載していません。■ 安全に正しく使用するために始業前点検を必ず行うこと。■ 機器に結露がある場合は、十分に乾燥してから電源を入れること。
	<ul style="list-style-type: none">■ 電源ケーブルの上に重いものを載せたり、他のケーブルが本機の下敷きにならないこと。 火災・感電の原因になります。 専用の AC アダプタ本体、プラグ部が破損または、電源コードが破損している場合は使用しないこと。 感電や絶縁劣化により漏電火災の原因になります。■ 当社指定外のオプション品・消耗品は取り付けないこと。



3. 機器の使用中は次の点に注意してください。

 注意	
	<ul style="list-style-type: none">■ 機器全般および被測定者に異常のないことを絶えず監視すること。■ 機器全般および被測定者・使用者に異常が発見された場合には、安全な状態で機器の動作を止める等適切な措置を講ずること。
	<ul style="list-style-type: none">■ 強磁界および強電界中では使用しないこと。■ ボールペン等尖った物で表示器のスイッチ部を押さないこと。 故障の原因になります。




4. 機器の使用後は次の点を確認してください。

 注意	
	<ul style="list-style-type: none">■ 定められた手順により操作スイッチ等を使用前の状態に戻した後、電源を切ること。■ 付属品等は清掃した後、整理し保管すること。■ 機器は次回の使用に支障のないよう必ず清掃しておくこと。
	<ul style="list-style-type: none">■ ケーブル類を取り外すときは、ケーブルを持って引き抜く等無理な力をかけないこと。

5. 機器が異常と思われたときは、次の処置をしてください。

 警告	
	<ul style="list-style-type: none">■ 患者の安全を確保すること。■ 機器の動作を止め、電源を切り、電源ケーブルをコンセントから抜くこと。■ 機器に、「故障」「使用禁止」等の表示を行い、速やかに当社までご連絡ください。


6. 保守点検については次の点に注意してください。

 警告	
	<ul style="list-style-type: none">■ お手入れの際は、感電防止のため、本機の電源スイッチを切り電源ケーブルをコンセントから抜いてください。■ しばらく使用しなかった機器を再使用するときは、使用前に必ず機器が正常にかつ安全に動作することを確認すること。■ 安全に正しく使用するため、始業前点検、保守点検は必ず行ってください。機器の使用・保守の管理責任は、設置者（施設、学校、病院・診療所等）側にあります。始業前点検や保守点検を怠ると事故の原因になります。
	<ul style="list-style-type: none">■ 本機の分解、および改造はしないでください。 火災、感電の原因となります。

 注意	
	<ul style="list-style-type: none">■ お手入れの際は乾燥した柔らかい布を使用すること。シンナー、ベンジン等揮発性の液体やぬれ雑巾等は使用しないこと。


7. 強い電磁波により誤動作を起こすことがありますので注意してください。

注意

	<p>■ 本機は、周囲に強い電磁波などが存在すると、誤動作を起こすことがあります。機器の使用時、意図せぬ誤動作が発生した場合は、電磁環境の状況を調査し、必要な対策を実施してください。</p>
	<p>次に一般的な原因と対策の一例をあげます。</p> <ul style="list-style-type: none">■ 携帯電話等の使用 電波によって予期せぬ誤動作をする可能性があります。<ul style="list-style-type: none">□ 医用電気機器の設置してある部屋または建物の中では、携帯電話や小型無線機器などの電源を切るよう指導する。■ 電源コンセントを伝わって、他の機器から高周波雑音が入った場合<ul style="list-style-type: none">□ 雑音源を確認し、その経路を雑音除去装置などにより対策する。□ 雑音源が停止できる機器であれば、その使用を止める。□ 他の電源コンセントから電源を取る。■ 静電気の影響があると思われる場合（機器およびその周辺での放電）<ul style="list-style-type: none">□ 装置を使用する前に、測定者、患者とも十分に放電を行う。□ 部屋を加湿する。■ 落雷などによる影響 近くで雷が発生したときは、過大な電圧が機器に誘導されることがあります。このような場合は次の方法で機器を動作させてください。<ul style="list-style-type: none">□ 無停電電源装置（JIS T 0601-1に適合している機種）を使用する。





8. 環境保護

注意

	<p>■ 機器を棄却するときは、地方自治体のリサイクルプランに従い処理してください。</p>
	<p>■ 使用済みの乾電池は、お住まいの市区町村の指導に従って処分してください。 可燃物で処分すると、電池が爆発して火災が起こり、やけどやけがをする恐れがあります。</p>

安全測定のための警告および注意

測定に関する警告および注意事項を記載致します。
結果の自己判断、治療は危険ですので医師の指導に従ってください。

 注意	
	<ul style="list-style-type: none">■ 支柱、表示器、測定バーの上に登ったり、ぶら下がったりしないでください。 転倒する恐れがあります。■ ベース（台座部）の端に乗らないでください。 転倒する恐れがあります。ベース（台座部）の中央部に乗ってください。■ ベース（台座部）に飛び乗ったり、端に乗らないでください。 けがや転倒する恐れがあります。■ 支柱に強く寄りかからないでください。 転倒する恐れがあります。
	<ul style="list-style-type: none">■ 測定レンジを切り替える時は、上部支柱をしっかり持ってレンジ切替ノブが『カチッ』と下部支柱に固定されるのを確認してから手を離してください。上部支柱が落下しけがをする恐れがあります。
	<ul style="list-style-type: none">■ 測定レンジを切り替える時に、手や髪の毛をはさまないように注意してください。

お知らせ	
<ul style="list-style-type: none">■ 足型に合わせ正しい姿勢でお乗りください。■ 測定中に動いたり話しをした場合、正しく測定できません。■ 身長測定は、下記の方が測定対象となっています。<ul style="list-style-type: none">□ 測定レンジ 1 : 80.0cm～200.0cm測定レンジ 2 : 100.0cm～220.0cm■ 座高測定は、下記の方が測定対象となっています。（座高測定には、オプションのAD-SH300 座高椅子が必要です。）<ul style="list-style-type: none">□ 測定レンジ 1 : 50.0cm～170.0cm測定レンジ 2 : 70.0cm～190.0cm	

開梱

⚠ 注意



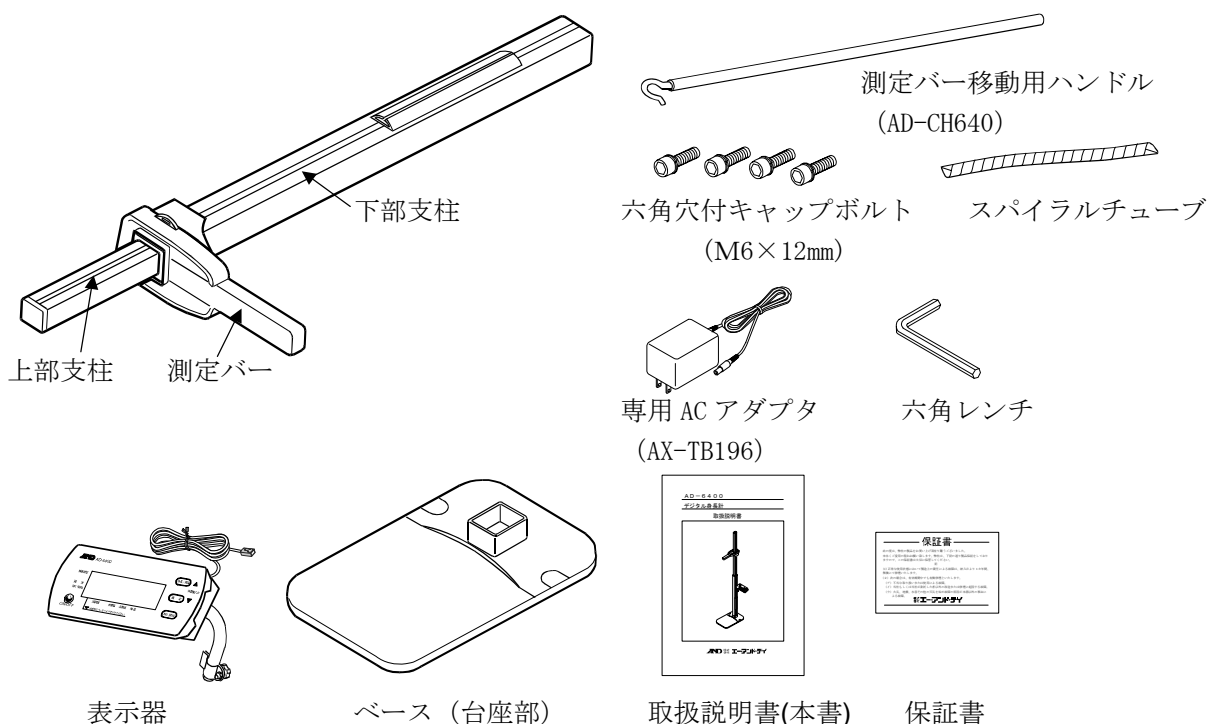
■ 本機は、精密機械ですので丁寧に扱ってください。強い衝撃を与えると故障の原因となります。

お知らせ

■ 本機は、輸送中の損傷を防ぐため特別に設計された梱包箱に入れて出荷されていますが、開梱時には製品が損傷していないかご確認ください。万が一損傷している場合は販売店にご連絡ください。なお、将来本機を輸送する場合は梱包材を保管しておいてください。

ご使用前に付属品がそろっていること、本体と各付属品に損傷がないことを確認してください。万一、損傷があったり内容物に不足がある場合には、お買い求め頂いた販売店または弊社営業所にお問い合わせください。オプション品は「10. アクセサリ／オプションリスト」を参照してください。

- 本体..... 1セット
 - ・ 上部支柱／下部支柱 各 1 本
 - ・ ベース（台座部） 1 個
 - ・ 測定バー 1 個
- 表示器..... 1 個
- 標準付属品
 - 専用 AC アダプタ（AX-TB196） 1 個
 - 測定バー移動用ハンドル（AD-CH640） 1 本
 - スパイラルチューブ 1 本
 - 固定ネジおよびレンチ 1 セット
 - ・ 六角穴付キャップボルト（M6×12mm） ... 4 本
 - ・ 六角レンチ（対辺距離 5mm サイズ） 1 個
 - 取扱説明書（本書） 1 冊
 - 保証書 1 部



[Blank page]

目次

1.	はじめに	2
2.	特長	2
3.	略語・記号の解説	2
4.	仕様	3
4.1.	構成	3
4.2.	本体仕様	3
4.3.	外形寸法	4
5.	各部の名称	5
6.	ご使用の準備	7
6.1.	組み立て方	7
6.2.	電源の準備	10
6.2.1.	電池を使用する場合	10
6.2.2.	ACアダプタを使用する場合	11
6.3.	測定レンジの切り替えについて	12
6.4.	表示器の調整について	14
6.4.1.	ステーのはずし方	14
6.4.2.	ステーの取り付け・調整の仕方	14
6.4.3.	表示器調整の仕方	15
6.5.	ケーブル、コードの収納について	16
6.6.	状況に応じた測定スタイルについて	17
6.7.	始業前点検	18
6.7.1.	電源投入前	18
6.7.2.	電源投入後	18
7.	操作方法	19
7.1.	基本的な使い方	19
7.1.1.	身長測定	19
7.1.2.	座高測定	21
7.2.	応用的な使い方	23
7.2.1.	体重計との接続	23
7.2.2.	体重値を表示する	24
7.2.3.	BMIを表示する	25
7.2.4.	印刷する	28
7.3.	内部設定について	31
7.3.1.	内部設定方法	31
7.3.2.	内部設定一覧（および工場出荷設定）	32
8.	通信仕様（RS-232Cインタフェース）	34
8.1.	RS-232Cインタフェースについて	34
9.	保守	37
9.1.	保守点検と安全管理	37
9.2.	清掃	37
9.3.	定期点検	38
9.4.	廃棄	39
9.5.	修理を依頼される前に	40
10.	アクセサリ／オプションリスト	41
11.	アフターサービス・保証	42
11.1.	保証期間	42
11.2.	免責事項	42
11.3.	製品に関するご質問・ご相談窓口	42

1. はじめに





このたびは、エー・アンド・デイのデジタル身長計(AD-6400)をお買い求めいただき誠にありがとうございます。
この取扱説明書は、AD-6400の操作方法ならびに保守、仕様について記述したものです。
本機をご理解いただき、十分にご活用いただくためにご使用前に本書をよくお読みになり、いつでも見られる所に大切に保管してください。

2. 特長

- 見やすい表示器
左右首ふり・チルト機能がついており、測定者・使用者がもっとも見やすい位置に表示器を配置することができます。
- 簡単操作
測定バーを上下に動かすだけで測定でき、測定値は測定バーの位置と連動して表示器にデジタルで表示されます。
- 楽々測定
測定バー移動用ハンドルにより使用者が座ったままでも、測定バーを上下することができます。
- 座高測定
オプションの座高椅子(AD-SH300)を使用すれば、座高計として測定ができます。(一台二役機能)
- 体重計との組み合わせ
別売品のベッドサイドスケール(AD-6121A、AD-6122など)と接続することで身長を測定しながら、体重値を本機の表示器で見ることができます。
- BMI測定
単体で検診者のBMIを計算・表示できます。さらにベッドサイドスケールと組み合わせて、より正確なBMIを計算・表示できます。
- 印字機能
オプションのADプリンタユニット(AD-PR600)を接続することにより、測定結果を印字することができます。

3. 略語・記号の解説

略語	解説
BMI	Body Mass Index の略。成人の肥満度の判定指数。

記号(シンボル)	解説
	注意記号：取扱説明書を参照。
	ACアダプタジャック
	電源のON、OFF (装置の一部)
	使用説明書参照のこと

4. 仕様

4.1. 構成

本機は、各種オプション品、別売り弊社製品を装着することで、印刷や外部通信などが行えるようになります。

搭載機能	型名	AD-6400
デジタル LCD 表示		○
身長測定		○
座高測定		△※1
体重測定		△※2
BMI 測定		○
通信機能		○
印字機能		△※3

○印は、標準仕様。 △印は、オプション機能。

※1 オプションの座高椅子 (AD-SH300) が必要です。

※2 ベッドサイドスケールとオプションの接続ケーブル (AX-KO3264-200) が必要です。

弊社体重計との接続については、販売店または弊社営業所にお問い合わせください。

※3 オプションの AD プリンタユニット (AD-PR600) と RS-232C ケーブル (AX-KO3286-200) が必要です。

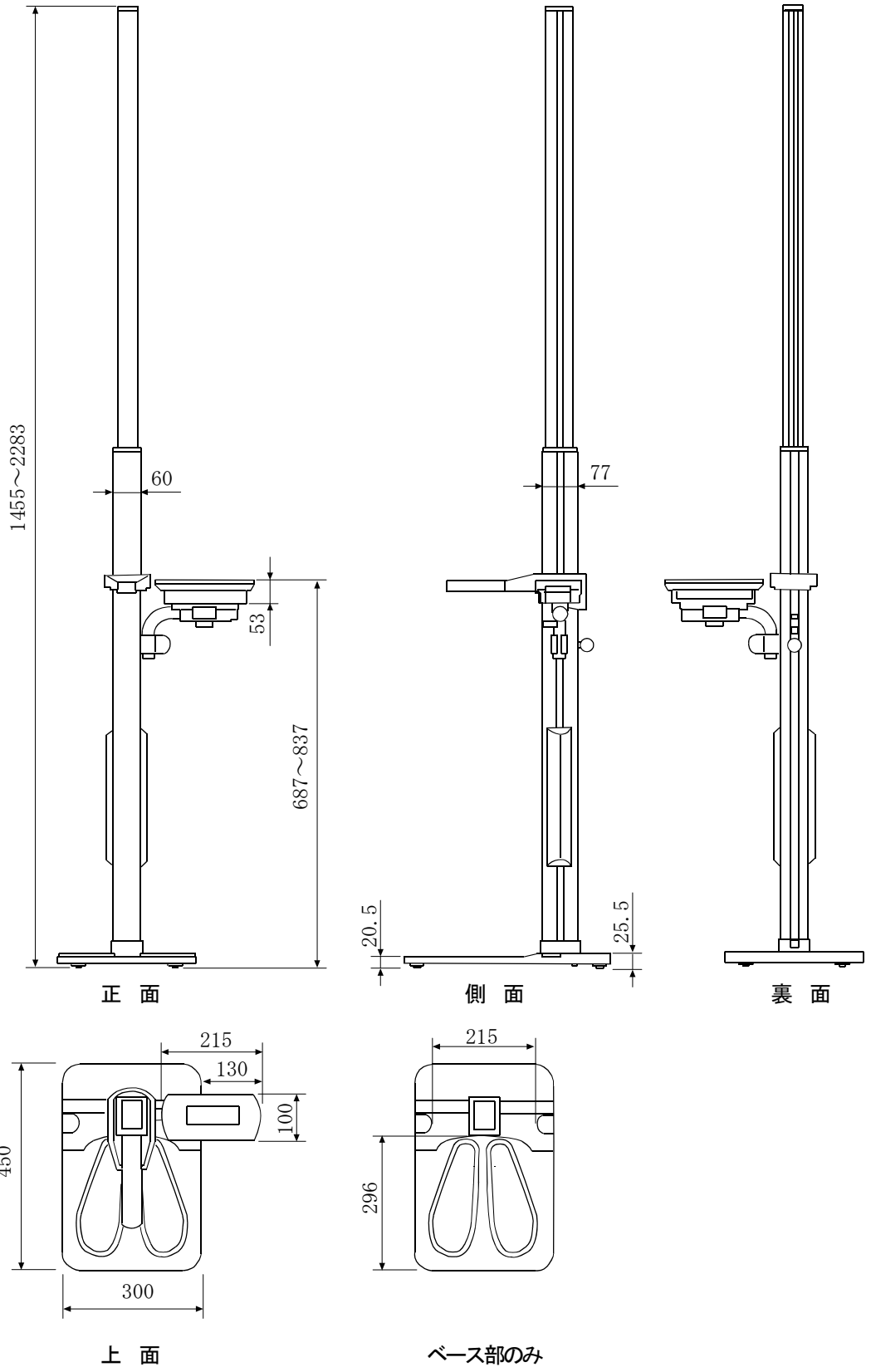
4.2. 本体仕様

項目	仕様
表示部	表示方法：LCD
身長測定範囲	測定レンジ1：80.0cm～200.0cm 測定レンジ2：100.0cm～220.0cm
座高測定範囲 (※4)	測定レンジ1：50.0cm～170.0cm 測定レンジ2：70.0cm～190.0cm
最小表示	1mm
精度	±2mm
表示単位	cm
測定方式	インクリメンタルエンコーダ方式
印刷部 (オプション)	AD プリンタユニット (AD-PR600)
使用温湿度環境	温度：+10℃～+40℃ 湿度：30%～80%RH (ただし、結露状態を除く)
保存温湿度環境	温度：-10℃～+60℃ 湿度：95%RH 以下
接続可能体重計	ベッドサイドスケール等
電源 (専用 AC アダプタまたは電池)	・専用 AC アダプタ (AX-TB196)：AC100V (50-60Hz) ・単3 電池：4 本
消費電力	最大 3VA 以下 (専用 AC アダプタ使用時)
乾電池寿命	マンガン電池使用時 約7時間 (※5)
外形寸法	測定レンジ1：300(W)×450(D)×2083(H) [mm] 突起部を除く 測定レンジ2：300(W)×450(D)×2283(H) [mm] 突起部を除く 収納時：300(W)×450(D)×1455(H) [mm] 突起部を除く
本体質量	約 10kg (AC アダプタ 143g 含まず)
耐用期間	当社データによる自己認証。(正規の保守点検などの推奨された環境で使用した場合のデータです。使用状況により差異が生じることがあります。) 設置後 5 年
販売名	デジタル身長計
型名	AD-6400

※4 オプションの座高椅子 (AD-SH300) 使用時

※5 電池の寿命は、電池の種類や周囲の温度により異なります。

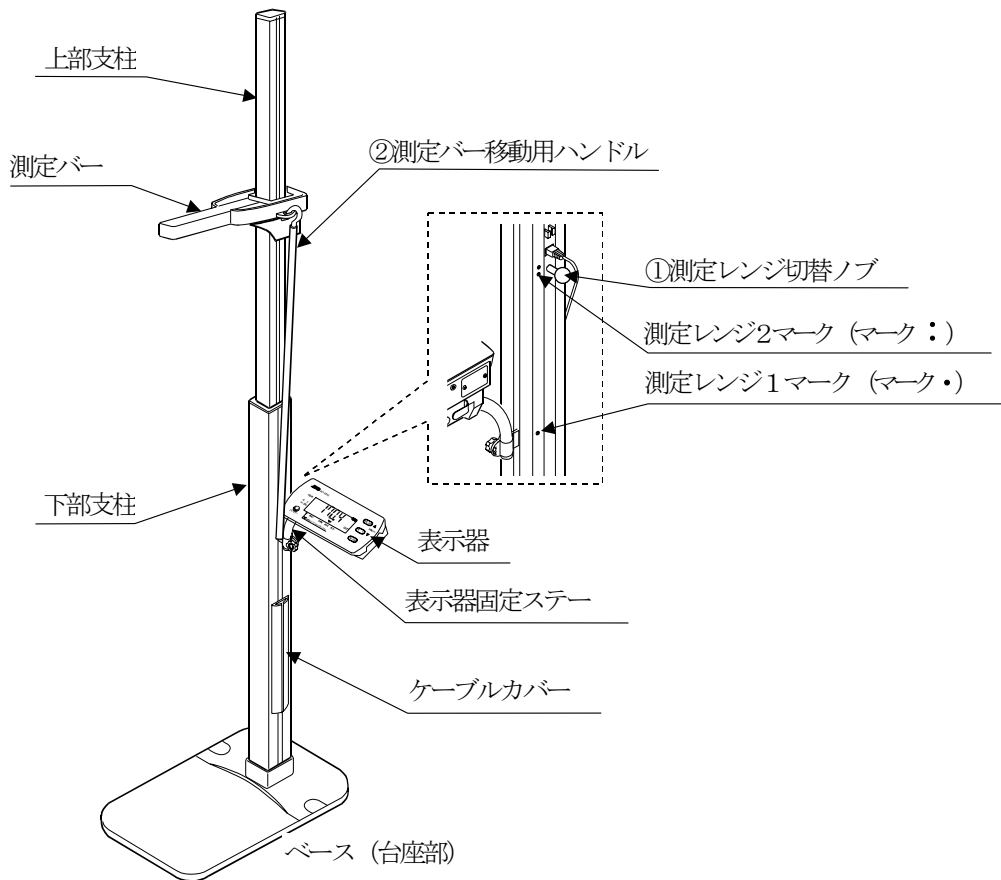
4.3. 外形寸法



単位 : mm

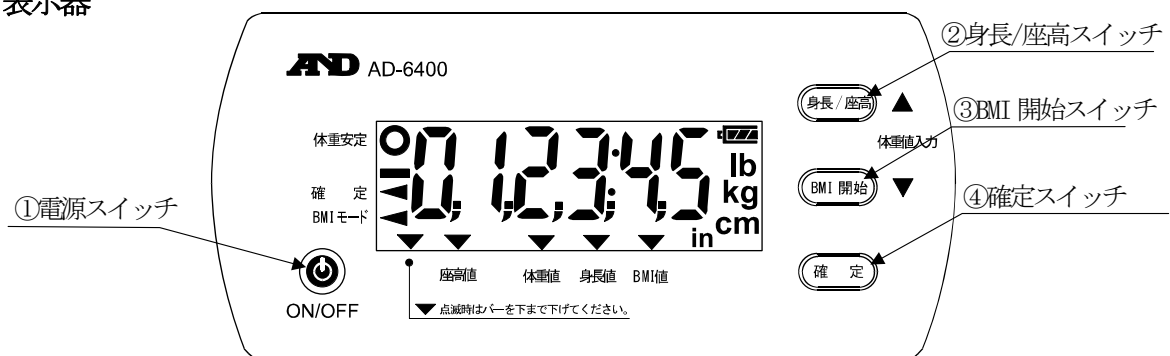
5. 各部の名称

□ 全体



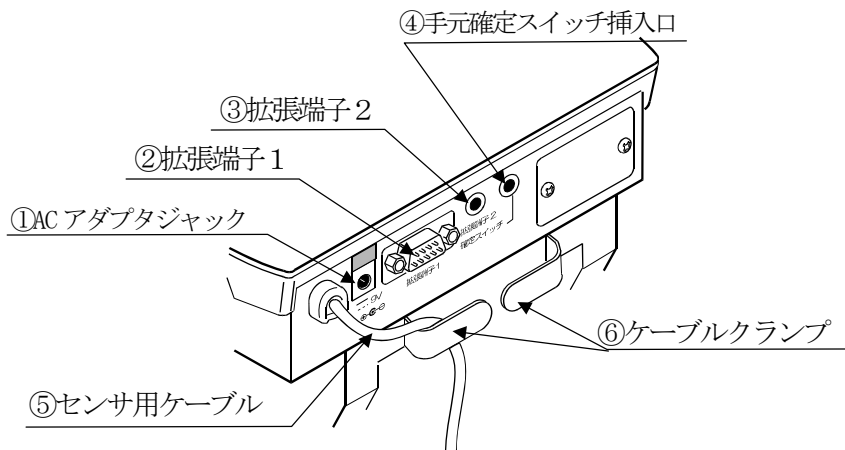
番号	名称	説明
①	測定レンジ切替ノブ	上部支柱を保持した状態で、測定レンジ切替ノブを引っ張り、測定範囲に合わせ上部支柱をレンジ1、2に設定することができます。
②	測定バー移動用ハンドル	測定バー移動用ハンドルを上下させることにより、測定バーを上下することができます。(測定バーに固定されています。)

□ 表示器



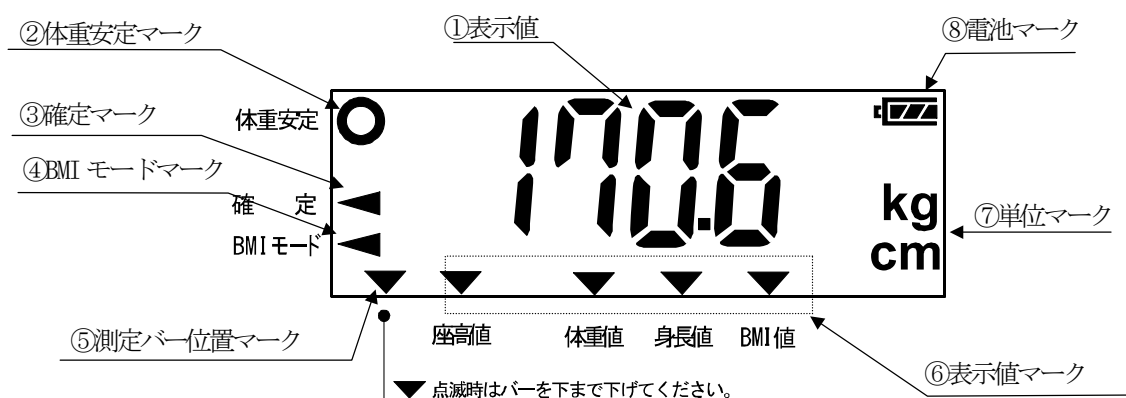
番号	名称	説明
①	電源スイッチ	電源をオン/オフします。
②	身長/座高スイッチ	身長計⇔座高計と機能が切り替わります。
③	BMI開始スイッチ	身長および体重の測定を開始しBMIを表示します。
④	確定スイッチ	現在表示されている測定値の表示を固定します。再度押すと解除されます。

□表示器裏面



番号	名称	説明
①	ACアダプタジャック	専用ACアダプタを接続します。
②	拡張端子1(D-sub9ピンコネクタ)	パーソナルコンピュータ等と通信ケーブルにより接続します。
③	拡張端子2(3ピンジャック)	弊社別売り体重計と専用ケーブルにより接続します。
④	手元確定スイッチ挿入口	手元確定スイッチ(オプション)を接続します。
⑤	センサ用ケーブル	本体上部支柱と接続します。
⑥	ケーブルクランプ	表示器のケーブル類をまとめて処理します。

□画面






番号	名称	説明
①	表示値	身長値、座高値(体重値、BMI値)が表示されます。
②	体重安定マーク	体重値が安定したとき表示されます。(※)
③	確定マーク	現在の身長値または座高値が確定される時表示されます。
④	BMIモードマーク	機能がBMIモードのとき表示されます。
⑤	測定バー位置マーク	電源投入時、測定バーが一番下の位置にない場合に点滅表示されます。ACアダプタ使用時は初回のみ、電池使用時は毎回表示されます。
⑥	表示値マーク	値の種類に応じて表示されます。値は身長、座高、体重、BMIがあります。
⑦	単位マーク	値の種類に応じて表示されます。単位はcm、kgです。
⑧	電池マーク	電池使用時、電池の残量に応じて3段階で表示されます。

※ 体重計を接続したとき表示されます。

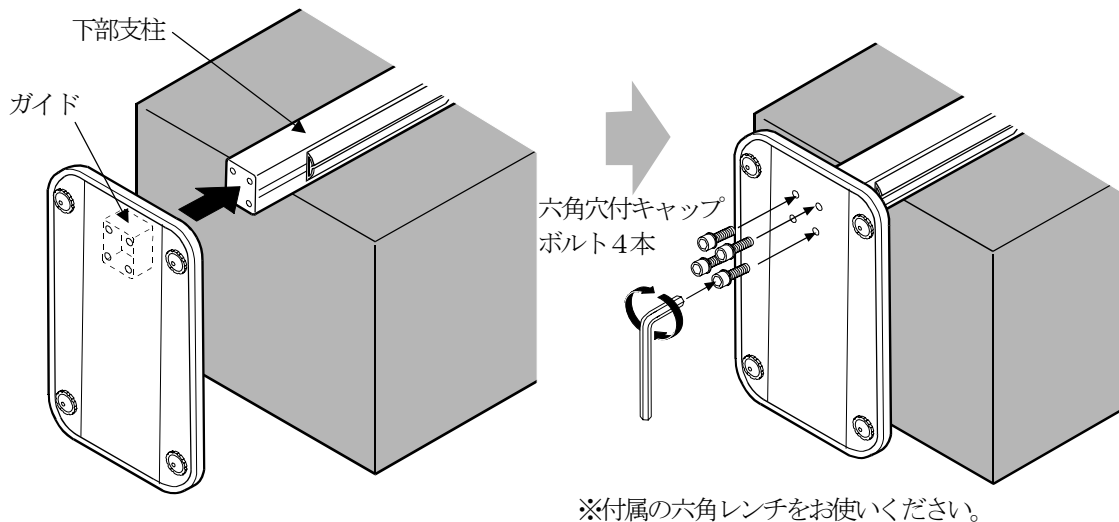
6. ご使用の準備

6.1. 組み立て方

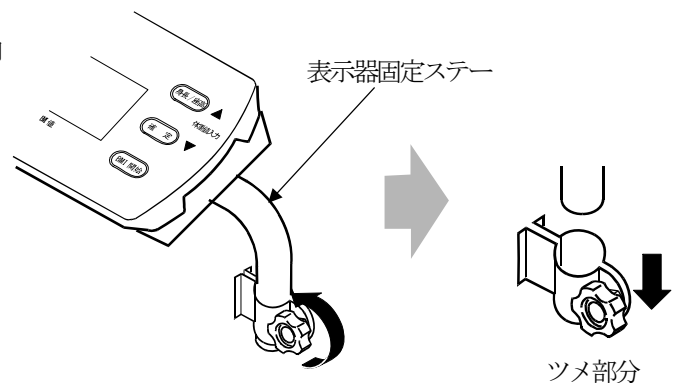
 注意	
	<p>□本機を設置・移動する時は、下記にご注意ください。</p> <ul style="list-style-type: none">■ 身長計のベース（台座部）と下部支柱を持って設置・移動してください。測定バー移動用ハンドル、上部支柱、表示器を持つての移動は避けてください。破損する恐れがあります。
	<ul style="list-style-type: none">■ 支柱を組み立てる時は、上部支柱をしっかり持って測定レンジ切替ノブが『カチッ』と上部支柱に固定されるのを確認してから手を離してください。上部支柱が落下しけがをする恐れがあります。
	<p>□本機は重量物のため、本機を設置・移動する時に手や足をはさまないようにご注意ください。</p>

手順：

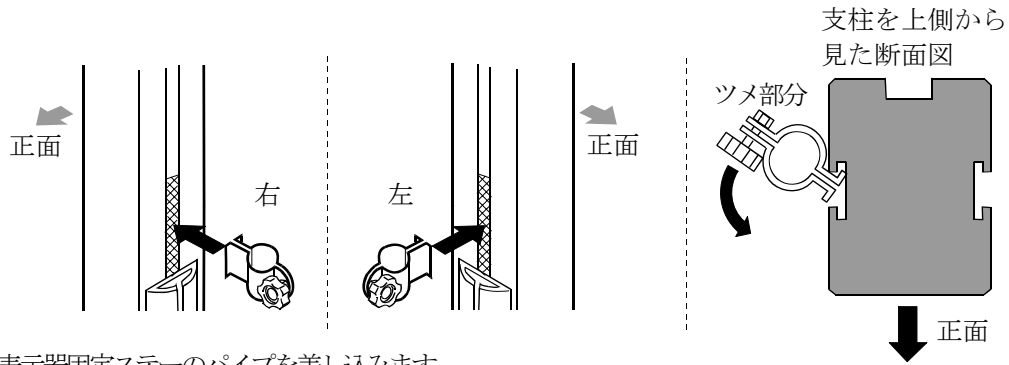
1. 机などの丈夫な台の上に下部支柱を落ちないように載せてください。
下部支柱を支えながら、ベース(台座部)を差し込み、付属の六角穴付キャップボルト4本で固定してください。



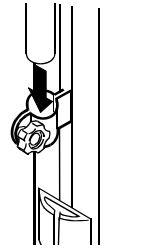
2. 表示器固定ステーのツメ部分のネジを図の方向に回し、ツメ部分を外します。



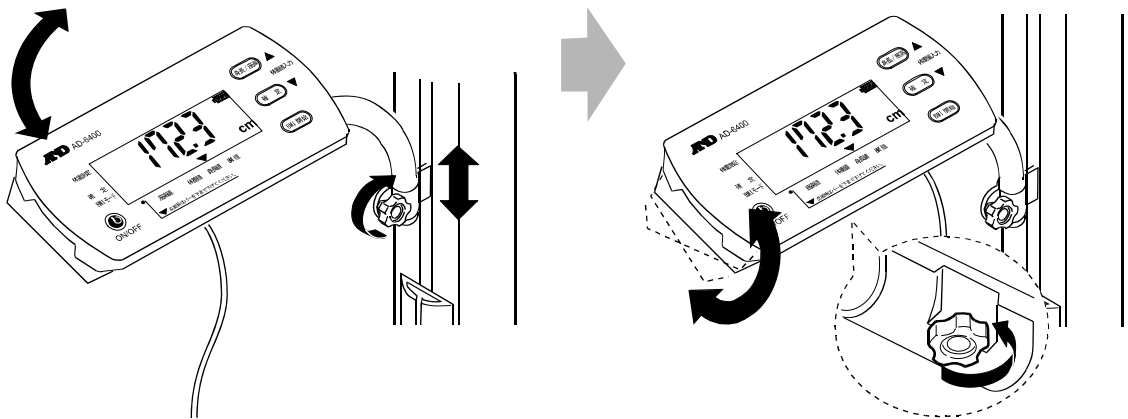
3. ツメ部分を本体支柱の図の部分に差し込みます。



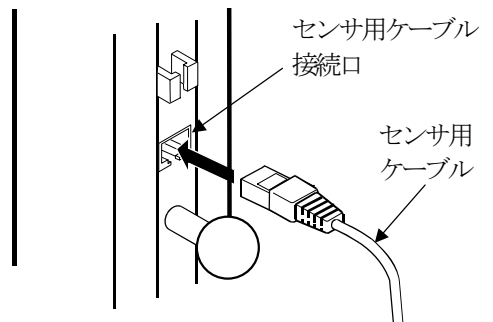
4. 表示器固定ステーのパイプを差し込みます。



5. 上下方向と左右方向位置を決めた上で、ツメ部分のネジを矢印の方向に回し固定します。また、表示器の裏側のネジを矢印の方向に緩め、表示器の傾きを調整し、ネジを締めます。

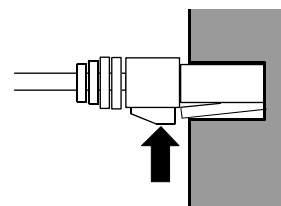


6. 表示器から伸びているセンサ用ケーブルを本体の接続口に差し込んでください。確実に差し込まれた時は、カチッと音が鳴りケーブルがロックされます。

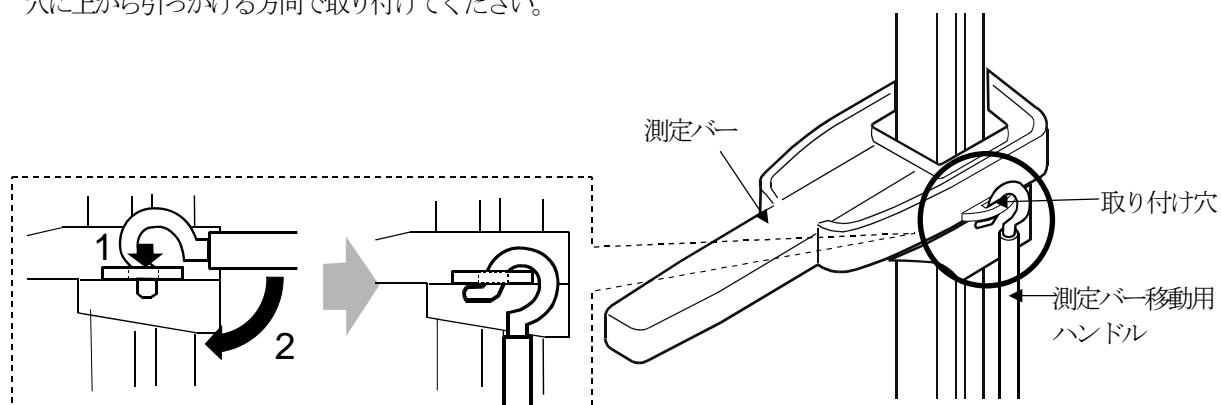


お知らせ

- センサ用ケーブルを上部支柱より外す時は、図のようにセンサ用ケーブルのコネクタ下側を矢印の方向に押しながらかいてください。



7. 測定バー移動用ハンドルを使用する場合は、図のように測定バーの取り付け穴に上から引っかける方向で取り付けてください。



6.2. 電源の準備




6.2.1. 電池を使用する場合

⚠ 注意

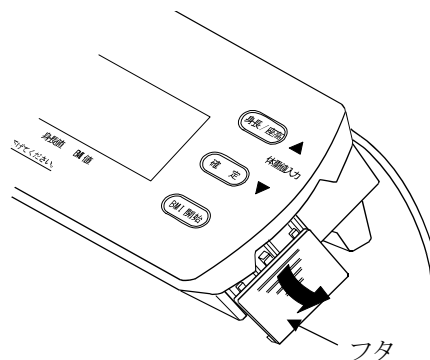


- 乾電池の⊕⊖の方向を間違えないように入れてください。
- 種類の違う電池を混ぜて使用しないでください。
- 古い電池と新しい電池を混ぜて使用しないでください。
- 長期間使用しない場合は、電池を取り出してください。電池を入れたまま放置すると、電池の液漏れが起こり故障の原因となります。
- 乾電池の液が体についたら、すぐにその部位を水でよく洗い流してください。

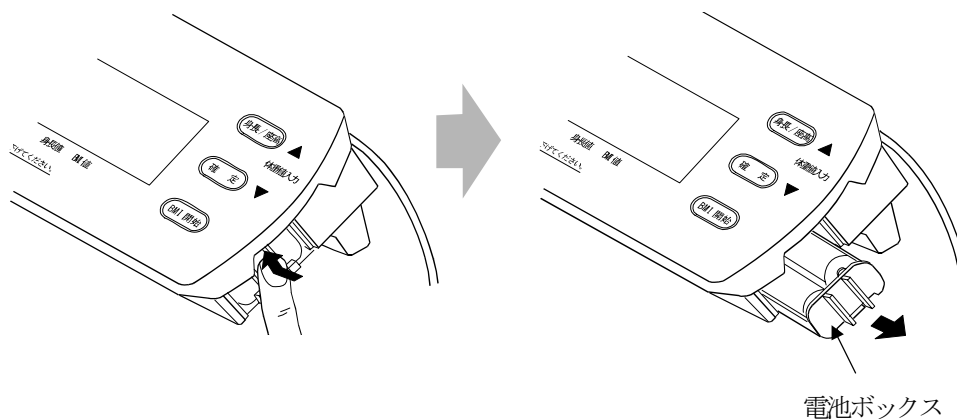
お知らせ

- マークが表示されたら、同種の新しい単3乾電池4本に交換してください。
ただし、電池が完全に消耗すると、マークも表示されません。
- 乾電池使用時にACアダプタを接続すると、ACアダプタが有効になりマークは消えます。

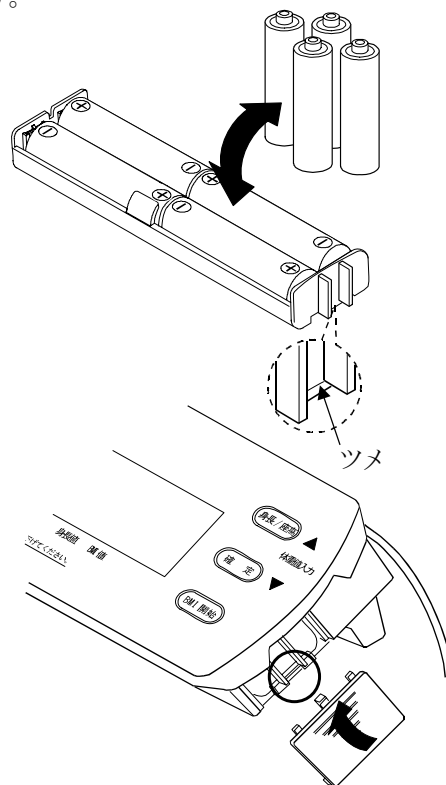
1. 電池ボックスのフタを下にずらして開けます。



2. 電池ボックスの先端を、押し込みながら少し上に持ち上げると、電池ボックスが出てきます。



3. ⊕⊖の方向に注意して、同種の新しい単3乾電池4本を入れます。



4. 電池ボックスを押し込み、電池ボックスのツメ部分を図の位置(○の部分)にはめ込みます。フタを元のように閉めます。

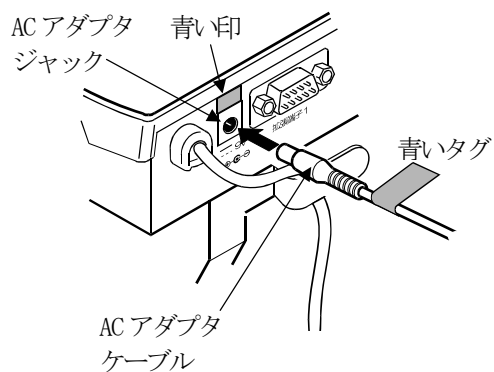
6.2.2. ACアダプタを使用する場合

⚠ 注意



- 付属されている専用ACアダプタ (AX-TB196) を使用してください。間違えると本機が故障する恐れがあります。

1. 専用ACアダプタのケーブルを表示器本体裏面のACアダプタジャックに差し込みます。専用ACアダプタには、青いタグが付いています。





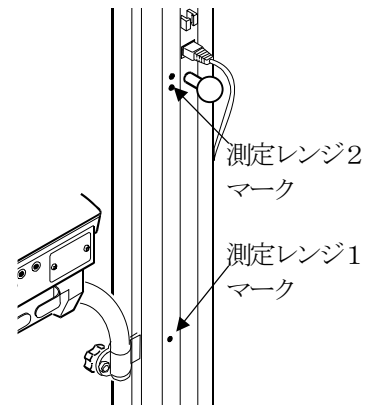
6.3. 測定レンジの切り替えについて

本機は、下記のように2種類のレンジがあります。
状況に合わせて各レンジに切替えてください。

レンジ	マーク	身長測定範囲	座高測定範囲(※)
測定レンジ1	・	80.0cm~200.0cm	50.0cm~170.0cm
測定レンジ2	：	100.0cm~220.0cm	70.0cm~190.0cm

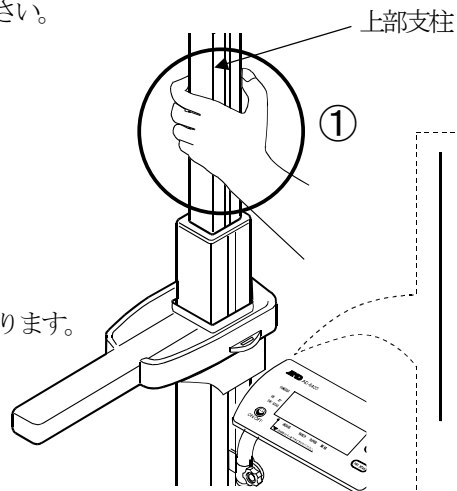
※ 座高椅子 (AD-SH300) 使用時

⚠️ 注意	
	<ul style="list-style-type: none"> 測定レンジを切り替える時は、上部支柱をしっかりと手で持って『カチッ』と固定されるのを確認してから手を離してください。上部支柱が落下しけがをする恐れがあります。
	<ul style="list-style-type: none"> 測定レンジを切り替える時に、手や髪の毛をはさまないように注意してください。

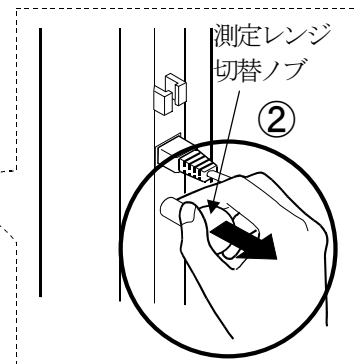


手順：

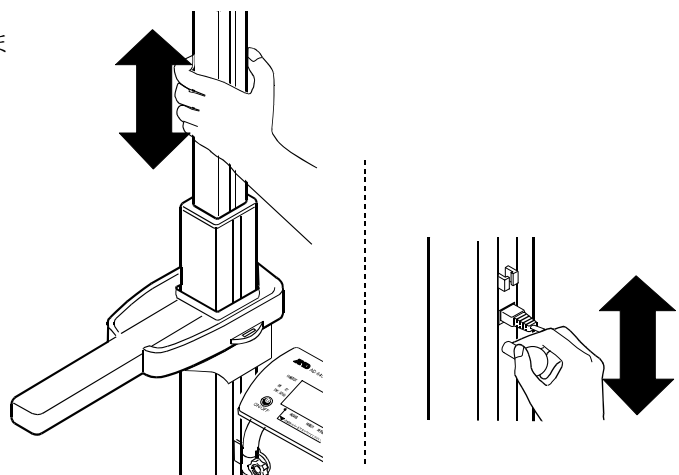
1. 上部支柱をしっかりと手で持ってください。



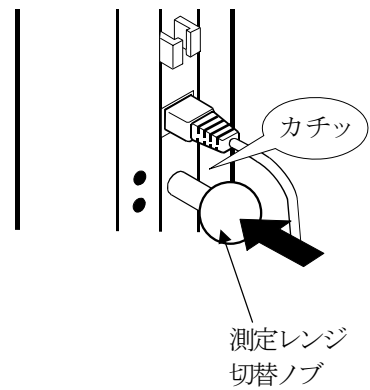
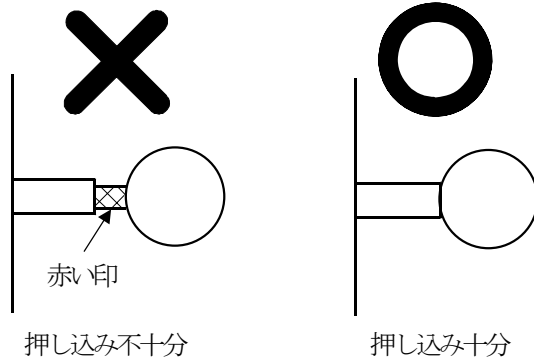
2. 別の手で測定レンジ切替ノブを引っ張ります。



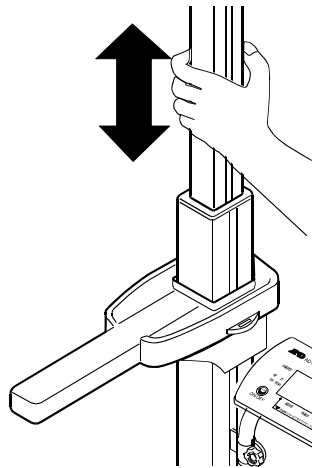
3. 上部支柱と測定レンジ切替ノブを引っ張ったまま、上部支柱を上下にスライドさせます。



4. 測定レンジ切替ノブを持った手を正しい位置で放します。レンジ1,2それぞれにマークがあります。正しい位置になると、測定レンジ切替ノブが『カチッ』という音とともに、上部支柱側に押し込まれそのまま固定されます。この時、真横から見て赤い印が見えていないことを確認して、上部支柱から手を放してください。



5. 完全に固定されたことを確認してください。

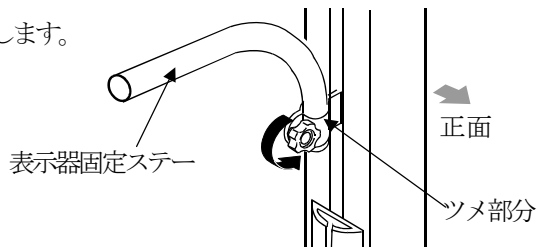


6.4. 表示器の調整について

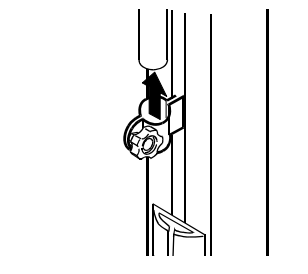
本機の表示器は、表示器固定ステーが支柱の左右どちらにも付けられるため、表示器を左右どちらの位置にも取り付けられます。また、表示器の取り付け位置の上下方向、左右方向、傾きも調整することができます。

6.4.1. ステーのはずし方

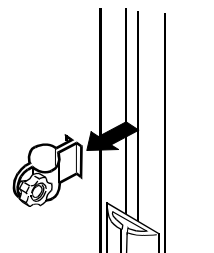
1. 表示器固定ステーのツメ部分のネジを矢印の方向に回します。



2. 表示器固定ステーのパイプを取り外します。

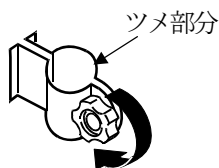


3. ツメ部分を取り外します。

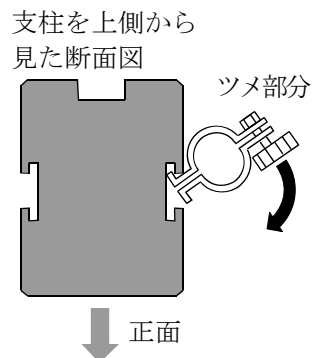
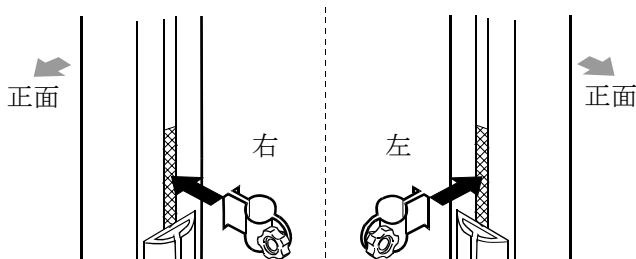


6.4.2. ステーの取り付け・調整の仕方

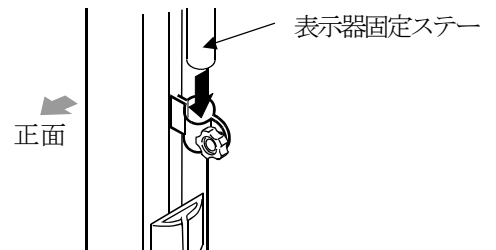
1. ツメ部分のネジを図の方向に回します。



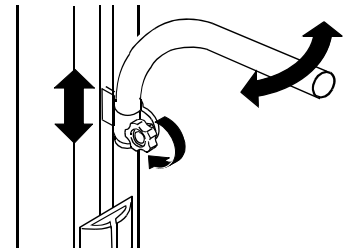
2. 本体支柱の図の部分（斜線部分）に差し込みます。



3. 表示器固定ステーのパイプを差し込みます。

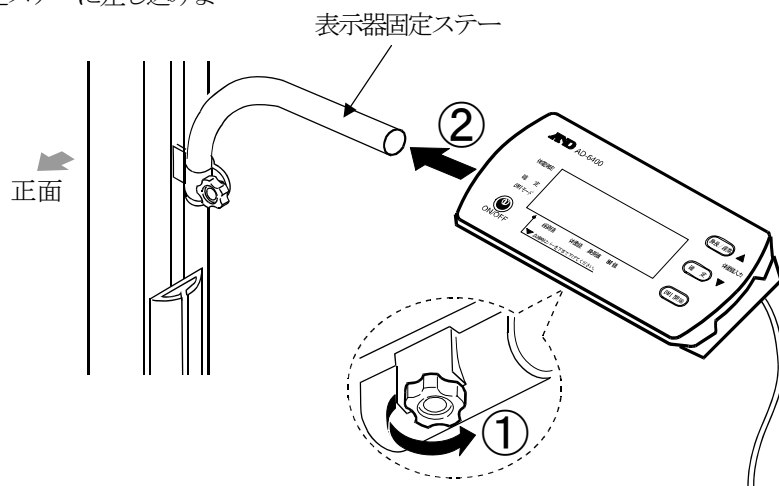


4. 上下方向と左右方向を決めた上で、ツメ部分のネジを矢印の方向に回し固定します。

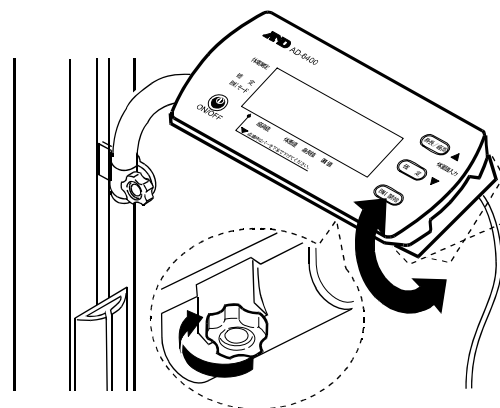


6.4.3. 表示器調整の仕方

1. 表示器の裏側のネジを図の矢印の方向に回して緩め ①、表示器を表示器固定ステーに差し込みます ②。

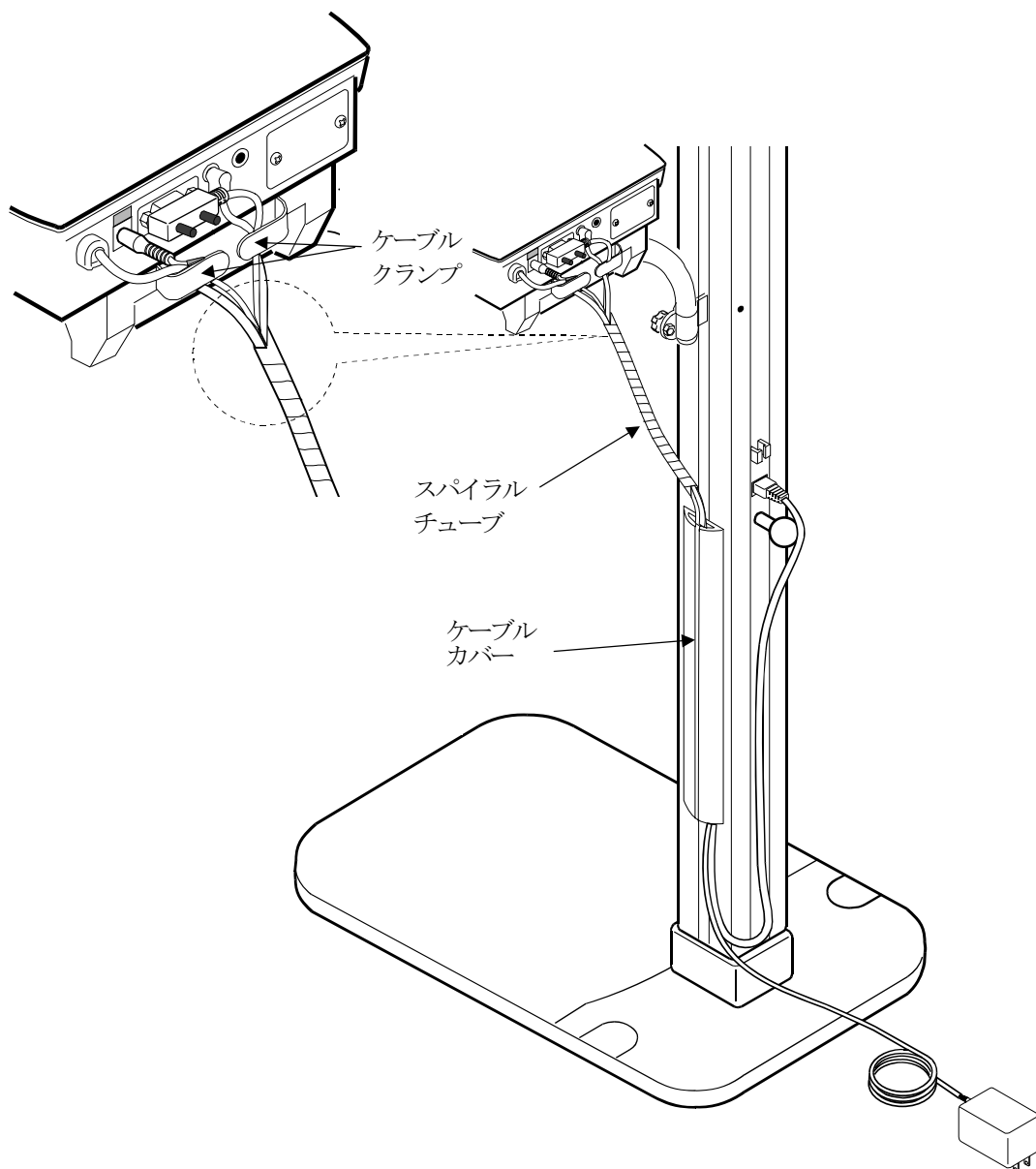


2. 傾きを決めた上で、ネジを矢印の方向に回し表示器を固定します。



6.5. ケーブル、コードの収納について

表示器から出ている、センサ用ケーブル、専用ACアダプタのコード、接続ケーブルは、表示器のケーブルクランプ、下部支柱のケーブルカバーに収納し、付属のスパイラルチューブでまとめてください。



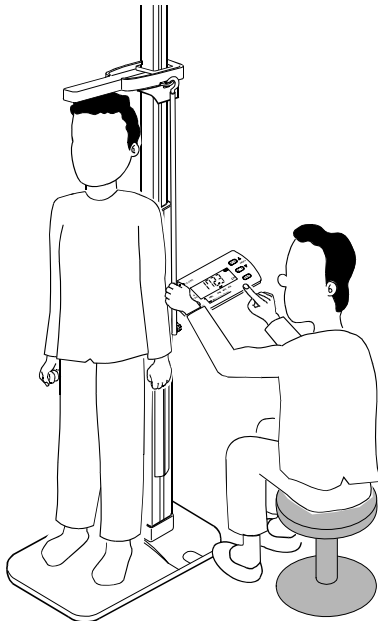
6.6. 状況に応じた測定スタイルについて

本機は測定状況に応じて、本体のスタイルが合わせられます。

□ 集団検診時A

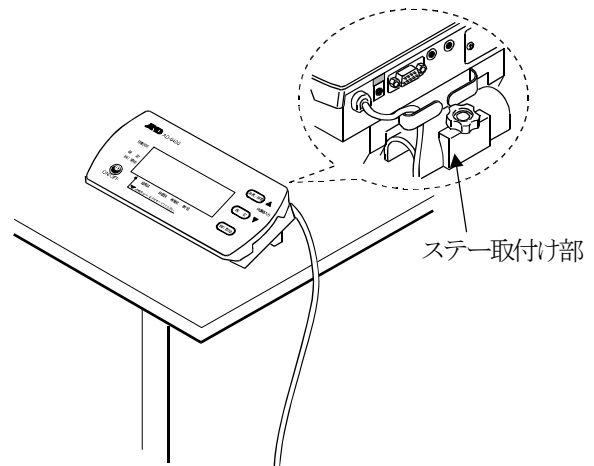
集団検診時では下図のように、使用者が座った状態で測定ができます。

この場合、表示器が真横から見える位置に固定してください。



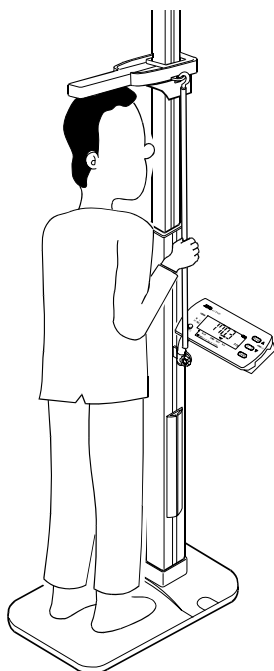
□ 集団検診時B

集団検診時において、表示器のみを机の上などに置いてご使用になれます。この場合、下図のように表示器のステー取付け部を折り返すと表示器を水平に置くことができます。



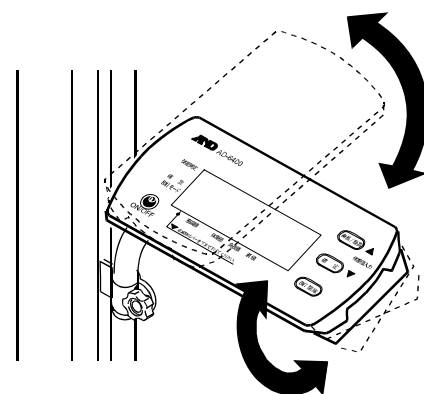
□ 単独利用時

下図のように支柱に向かって正面に立つことで、1人（被測定者のみ）でも測定することができます。この場合、下図のように表示器を正面上から見える位置に固定してください。



□ その他

表示器は下図の矢印の方向に動かすことができます。使用状況に合わせて表示器の位置を変更してください。



6.7. 始業前点検



警告



- 安全に正しく使用するため始業前点検は必ず行ってください。

一日の最初に使用する時、以下の始業前点検を行ってください。

6.7.1. 電源投入前

電源投入前に下記点検を行い問題ないことを確認してご使用ください。

- 本体、付属品も含め変形や破損はないか
- 組み立てたベースと下部支柱がしっかりと固定され、ガタつきがないか
- 測定バーの動作を確認し異常がないか
- 汚れがひどくないか
- 濡れていないか（特にベース（台座部））
- ベース（台座部）は、安定した場所に設置しているか

ACアダプタ

- 本体のコネクタにプラグが確実に挿入されているか
- 電源ケーブルの上に重いものを置いたり、本体やオプション品の下敷きになっていないか
- 電源ケーブル、プラグは傷んでいないか

レンジ切替設定

- 支柱のレンジは、適正な高さで測定レンジ切替ノブにより確実に固定されているか

オプション品

- ADプリンタユニット、または外部接続機器（パーソナルコンピュータ等）への通信ケーブルに損傷、接続はずれはないか
- ADプリンタユニットの用紙は装着されているか

6.7.2. 電源投入後

- けむりが出たり、変なにおいはないか
- 異常な音が聞こえないか

測定部

- 測定バーを動かし表示上の異常はないか

表示部




- 表示上で異常はないか
- 測定バーを動かし、表示上で異常はないか

上記の「始業前点検」で、設定等が違う場合、本機の取扱説明書をご参照の上、取扱説明書に基づき修正を行ってください。

7. 操作方法

選択可 マークがある項目は、お客様で数値、方法などを変更できます。
詳細は、「7.3. 内部設定について」を参照してください。

7.1. 基本的な使い方

⚠️ 注意	
	<ul style="list-style-type: none">■ 支柱、表示器、測定バーの上に登ったり、ぶら下がったりしないでください。転倒する恐れがあります。■ ベース（台座部）の端に乗らないでください。転倒する恐れがあります。ベース（台座部）の足型に合わせ正しい姿勢でお乗りください。■ ベース（台座部）に飛び乗らないでください。けがや転倒する恐れがあります。■ 支柱に強く寄りかからないでください。転倒する恐れがあります。■ ボールペン等尖った物で表示器のスイッチ部を押さないでください。故障の原因になります。
	<ul style="list-style-type: none">■ 測定レンジを切り替える時は、上部支柱をしっかり持って測定レンジ切替ノブが『カチッ』と上部支柱に固定されるのを確認してから手を離してください。上部支柱が落下しけがをする恐れがあります。
	<ul style="list-style-type: none">■ 測定レンジを切り替える時に、手や髪の毛をはさまないように注意してください。

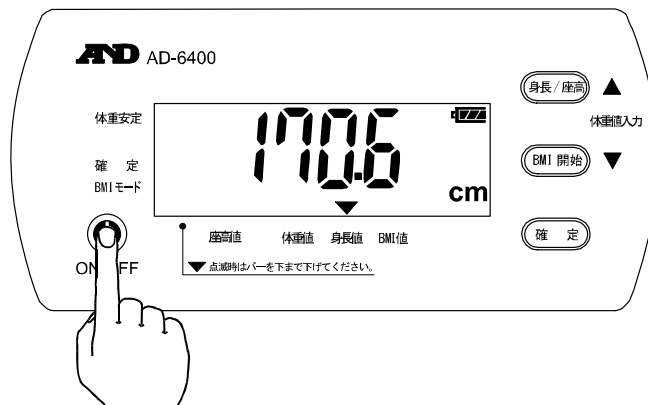
7.1.1. 身長測定

お知らせ

- 測定レンジによって測定範囲が変わります。詳細は、「6.3. 測定レンジの切り替えについて」を参照してください。

手順：

1. 「電源」スイッチを押します。
身長値マークが点灯し現在の身長値が表示されます。

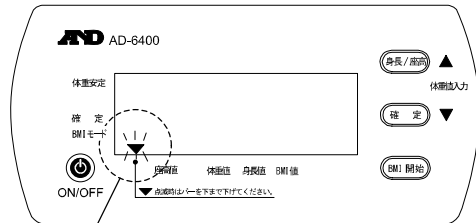


お知らせ

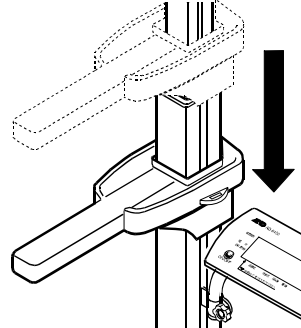
■ 測定バー位置マーク (▼) が点滅して、測定値が表示されないとき

本機では、最初に電源スイッチを入れた時や、電池でお使いの時、エラーの時など、正しい値を表示するために、測定バーを下までさげていただくことがあります。

測定バー位置マーク (▼) が点滅しているときは、一度測定バーを下までさげてください。点滅が消えて、値が表示されます。値が表示されてから、測定バーを動かしてください。



測定バー位置マーク

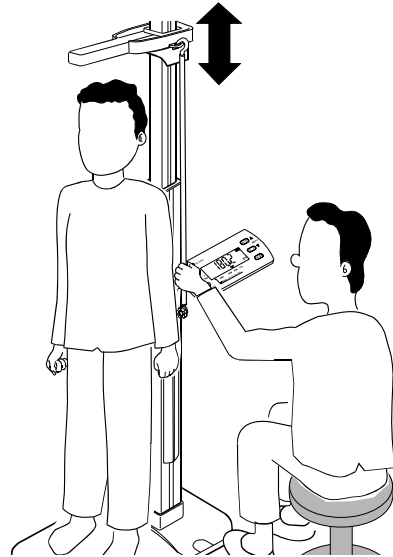


2. 測定バーを手で動かします。

測定バーを動かすと、動かした距離に応じて身長値が変わります。

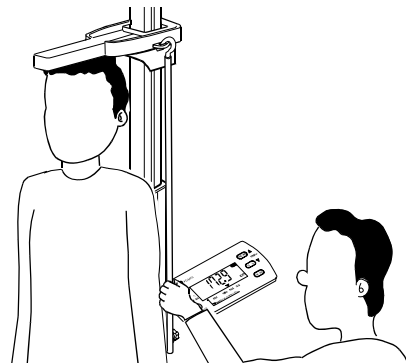
お知らせ

- このとき、付属の測定バー移動用ハンドルを使うと、座ったままでも測定バーを上下することができます。



3. 値を読み取ります。

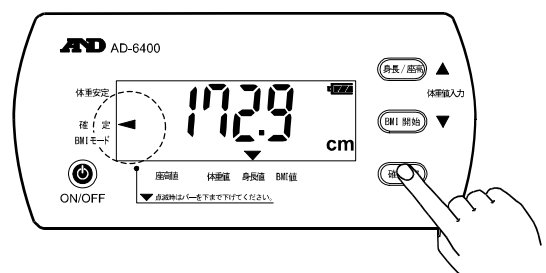
適切な位置に測定バーがきたら、値を読み取ります。



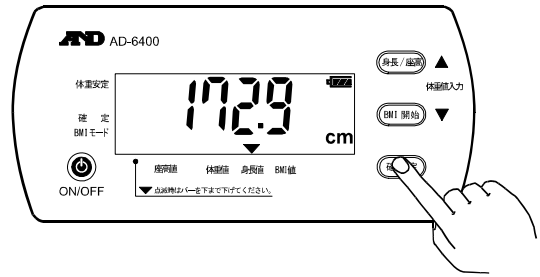
4. 測定値の固定・解除

◇表示を固定する。

「確定」スイッチを押すと、確定マークが点灯して、現在表示されている身長値が固定されます。固定されると、測定バーを動かしても値は変わりません。記録するときなどにお使いください。



◇表示の固定を解除する。
もう一度「確定」スイッチを押すか、**選択可** 8
秒、時間が経過すると固定は解除されます。

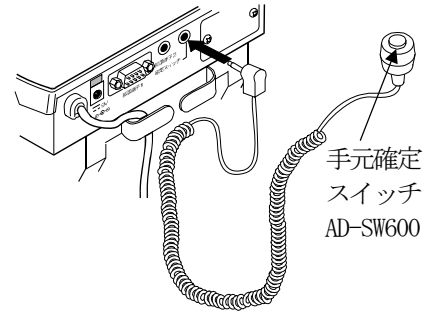


お知らせ

- データの送信に関して
測定値をプリンタで印刷することもできます。詳細は、「7.2.4.印刷する」を参照してください。

お知らせ

- 手元確定スイッチに関して
オプションの手元確定スイッチ (AD-SW600) を接続すると「確定」スイッチと同じ機能が手元のスイッチでも可能になります。



- 測定を終了する時は、測定バーを一番下までさげて、「電源」スイッチを押して、電源をオフにします。

7.1.2. 座高測定

オプションの座高椅子 (AD-SH300) を使用することにより、座高を測定することができます。その他の椅子をお使いの場合は、椅子分の高さを「7.3.内部設定について」を参照し変更してください。

注意



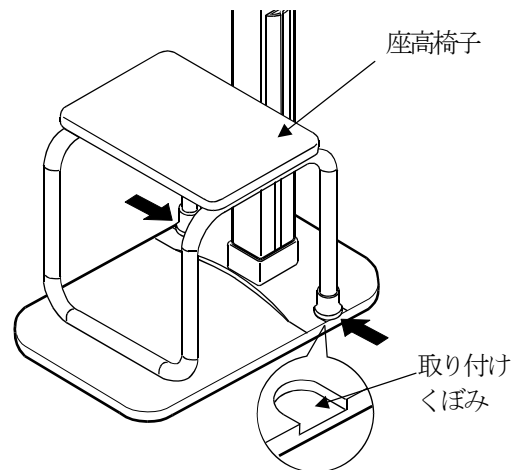
- 座高椅子は危険防止のため、オプションの座高椅子 (AD-SH300) を使用してください。

お知らせ

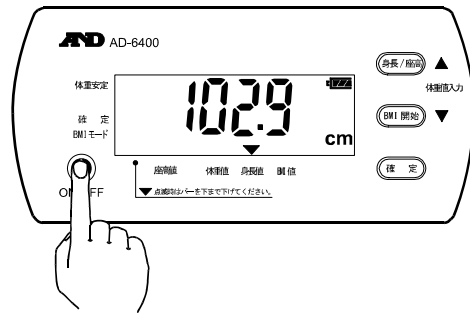
- 測定レンジによって測定範囲が変わります。詳細は、「6.3.測定レンジの切り替えについて」を参照してください。

手順：

- 座高椅子の脚を取り付けくぼみに合わせて、座高椅子をベース (台座部) の上に置きます。(脚を右図の“→”位置に合わせます。) このとき、椅子の脚でゴミや接続ケーブル等などはさまないようにしてください。



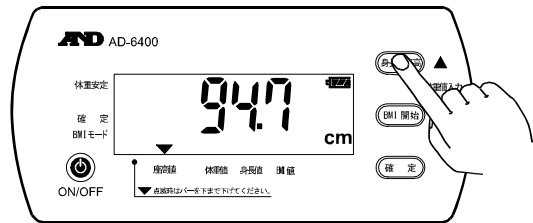
- 「電源」スイッチを押します。
身長値マークが点灯し現在の身長値が表示されます。



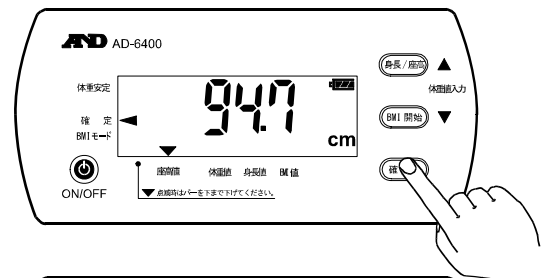
お知らせ

- 測定バー位置マーク (▼) が点滅して測定値が表示されないときは、
本機では、最初に電源スイッチを入れた時や、電池でお使いの時、エラーの時など、正しい値を表示するために、測定バーを下までさげていただくことがあります。
測定バー位置マーク (▼) が点滅しているときは、一度測定バーを下までさげてください。
点滅が消えて、値が表示されます。値が表示されてから、測定バーを動かしてください。
詳細は「7.1.1.身長測定」を参照してください。

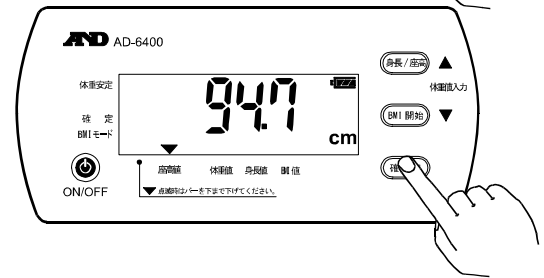
- 「身長/座高」スイッチを押します。
身長値マークが消えて、座高値マークが点灯し、座高値が表示されます。
座高値は、身長値から座高椅子 AD-SH300 (オプション) の高さ **選択可** 30 cmを差し引いた値です。



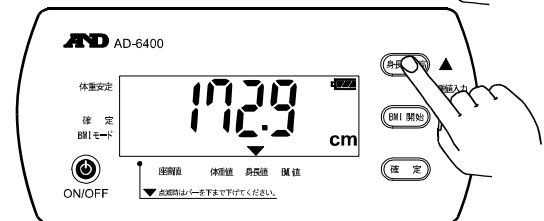
- 測定値の固定・解除
◇表示を固定する。
「確定」スイッチを押すと、確定マークが点灯して、現在表示されている座高値が固定されます。
固定されると、測定バーを動かしても値は変わりません。記録するときなどにお使いください。



- ◇表示の固定を解除する。
もう一度「確定」スイッチを押すか、**選択可** 8秒、時間が経過すると固定は解除されます。



- 表示を身長値にもどします。
「身長/座高」スイッチを押すと、座高値マークが消えて、身長値マークが点灯し、身長値に戻ります。



お知らせ

- データの送信に関して
測定値をプリンタで印刷することもできます。詳細は「7.2.4.印刷する」を参照してください。

7.2. 応用的な使い方

⚠️ 注意

❌	<ul style="list-style-type: none"> ■ 電源ケーブルが、本体やオプション品の下敷きにならないこと。 火災・感電の原因になります。 ■ 当社指定外のオプション品・消耗品は取り付けないこと。
❗	<ul style="list-style-type: none"> ■ 他製品やオプション品に添付された取扱説明書も熟読してから使用すること。 本書にはそれらの注意事項は記載していません。

7.2.1. 体重計との接続

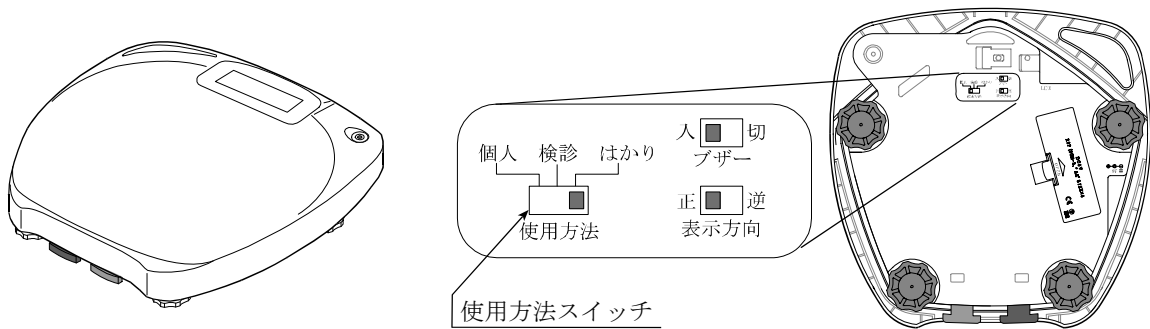
弊社のベッドサイドスケールと接続して検診時など身長をはかりながら、体重値を本機表示器の画面で見ることができます。

※接続には、接続ケーブル AX-KO3264-200 (オプション) が必要です。

その他の弊社体重計との接続については、弊社営業所にお問い合わせください。

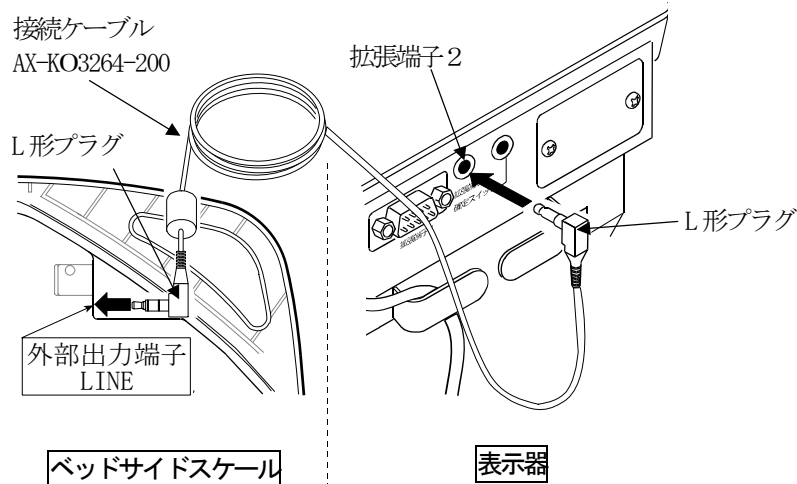
手順：


1. ベッドサイドスケールの設定 (AD-6121A の場合)
ベッドサイドスケール裏面の「使用方法」スイッチを「はかり」に設定します。

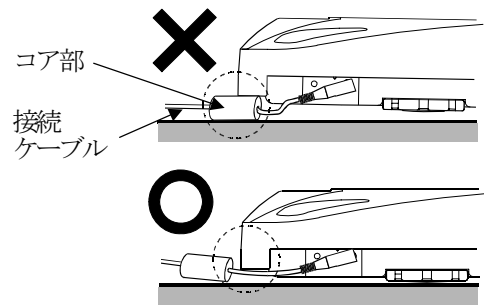


2. ケーブルの接続

接続ケーブル AX-KO3264-200 (オプション) のプラグ (L 形) をベッドサイドスケールの外部出力端子と本機の「拡張端子 2」に接続します。



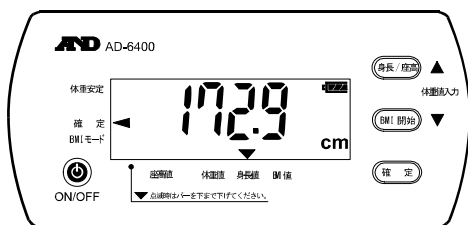
⚠ 注意	
	<ul style="list-style-type: none"> ■ 接続ケーブル (AX-KO3264-200) のコア部がベッドサイドスケール本体の下側に挟まれないようにしてご使用ください。



7.2.2. 体重値を表示する

手順：

1. 「電源」スイッチを押します。
 接続したベッドサイドスケールと本機の「電源」スイッチを押して電源を入れます。
 本機には身長値、ベッドサイドスケールには体重値が表示されます。



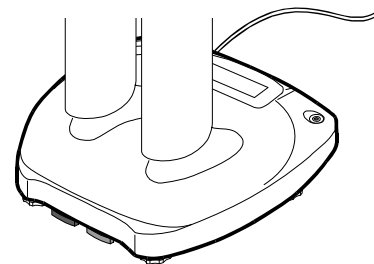
本機



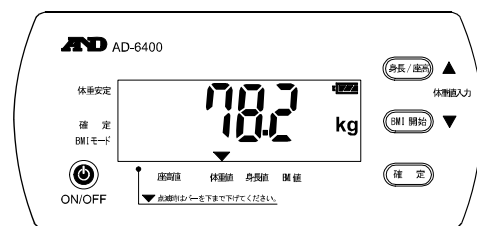
ベッドサイドスケール

<h3>お知らせ</h3>
<ul style="list-style-type: none"> ■ 測定バー位置マーク (▼) が点滅して測定値が表示されないときは、測定バー位置マーク (▼) が点滅しているときは、一度測定バーを下までさげてください。点滅が消えて、値が表示されます。値が表示されてから、測定バーを動かしてください。詳細は「7.1.1. 身長測定」を参照してください。

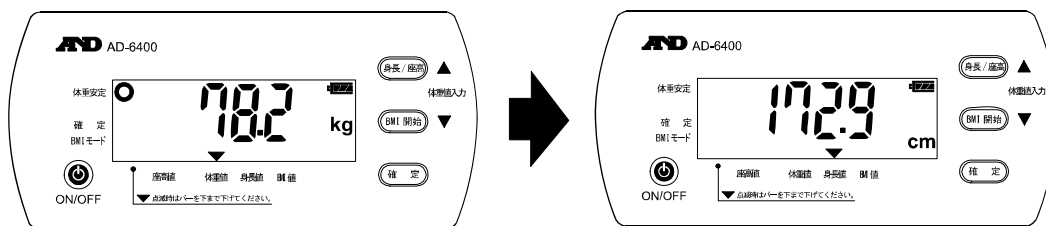
2. ベッドサイドスケールに乗ります。
 正しい乗り方はベッドサイドスケールの取扱説明書をご確認ください。



3. 体重値が表示されます。
 本機に2kg以上の体重データが送られると、それまで本機の表示器に表示していた身長値が自動的に切り替わり、kgの単位とともに体重値が表示されます。



4. 体重値が安定します。
安定した体重データになると安定マークが点灯します。体重値が2kg 未満になると、表示は身長値に戻ります。



お知らせ

- データの送信に関して
測定値をプリンタで印刷することもできます。詳細は、「7.2.4. 印刷する」を参照してください。

7.2.3. BMI を表示する

□ BMI について

BMI は「Body Mass Index」の略で、成人の肥満度の判定指標となります。日本肥満学会では22 を標準として判定基準を定めています。以下の計算式のように、個人の体重と身長から求められます。

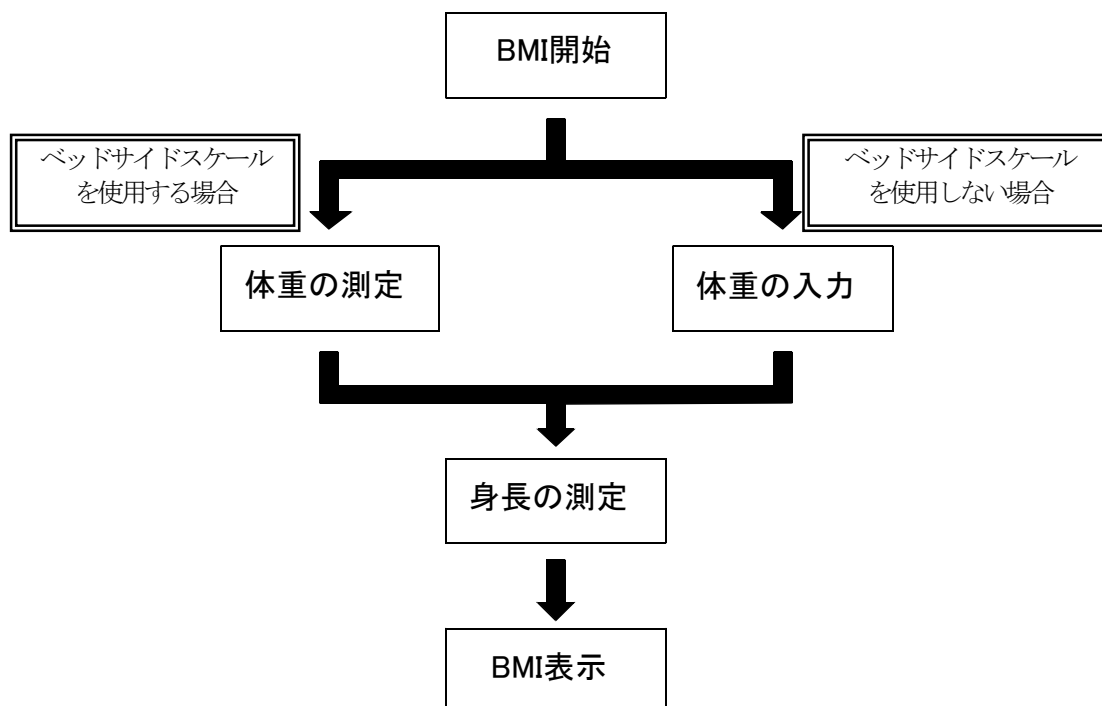
$$\text{BMI} = \frac{\text{体重 (kg)}}{\text{身長 (m)} \times \text{身長 (m)}}$$

求めた値は以下の表のように分類されます。

やせ	19.8未満
普通	19.8以上 24.2未満
やや肥満	24.2以上 26.4未満
肥満	26.4以上

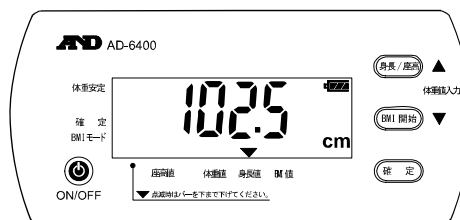
□ BMI 表示までの流れ

本機では、図のように体重測定（入力）⇒身長測定⇒BMI 表示の順番となっております。



手順：

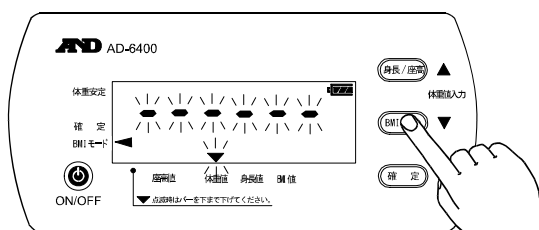
1. 「電源」スイッチを押します。
身長値マークが点灯し現在の身長値が表示されます。



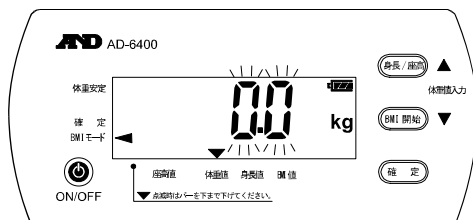
お知らせ

- 測定バー位置マーク (▼) が点滅して測定値が表示されないときは、測定バー位置マーク (▼) が点滅しているときは、一度測定バーを下までさげてください。点滅が消えて、値が表示されます。値が表示されてから、測定バーを動かしてください。詳細は「7.1.1.身長測定」を参照してください。

2. 「BMI 開始」スイッチを押します。
一度画面が消え、BMI モードマークが点灯し「- - - - -」が点滅をして BMI 測定モードになります。同時に、体重値マークが点滅して、体重測定/入力を開始します。

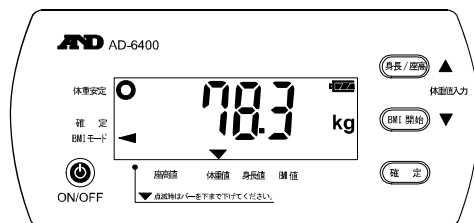


3. 体重を測定します。
 ベッドサイドスケールを使用する場合 (体重の測定)
ベッドサイドスケールと本機が正しく接続されていると、表示が切り替わり 0.0kg と値を表示します。



手順：

- ・測定値が表示されたあと、ベッドサイドスケールに乗ってください。体重値が表示されます。
- ・体重値が安定すると、体重安定マークが点灯し値が確定されます。



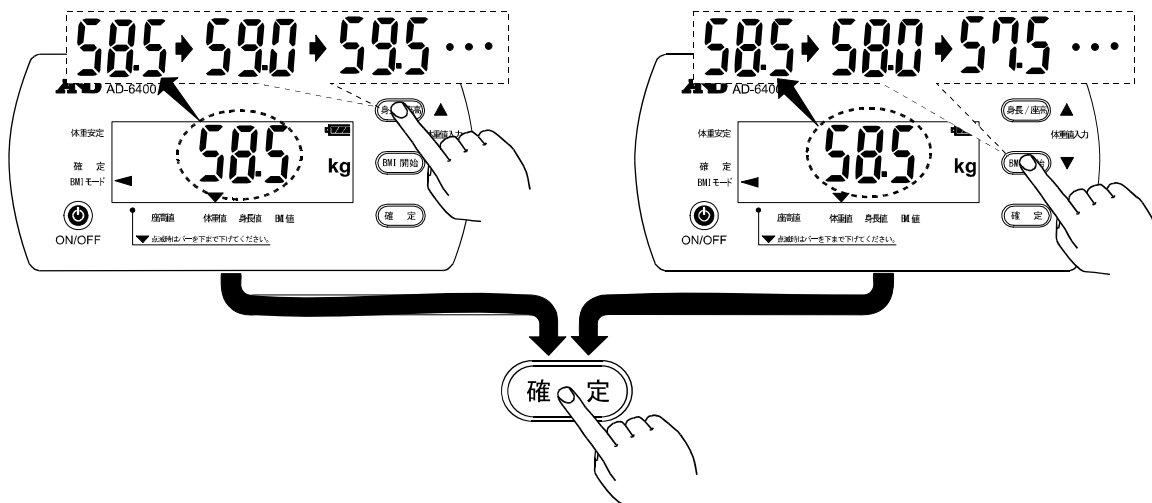
□ ベッドサイドスケール使用しない場合（体重の入力）

ベッドサイドスケールと接続されていない場合、体重値を入力することにより単独でBMIを表示することができます。

下記手順で体重値を入力してください。

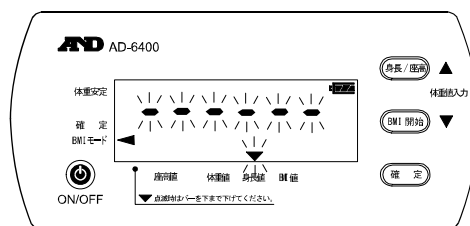
手順：

- ・「身長/座高」「BMI 開始」スイッチを押すことで値が変更できます。
- ・「確定」スイッチを押すことで値が確定されます。



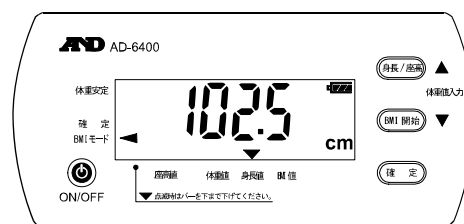
4. 体重値の安定

体重値が安定すると、「-----」が点滅すると同時に、身長値マークが点滅して、身長測定を開始します。



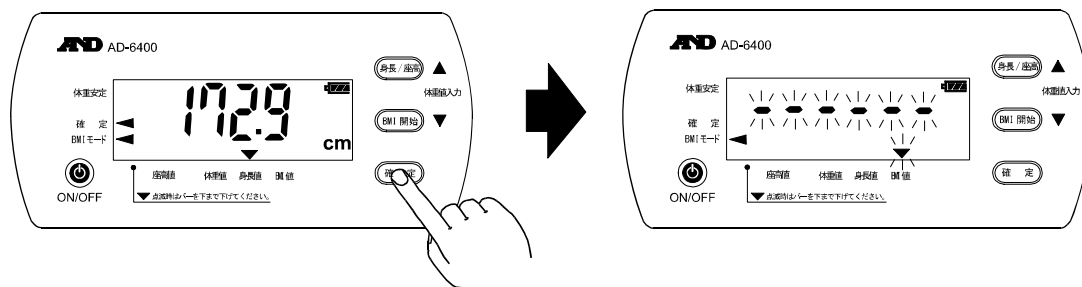
5. 身長を測定します。

現在の身長値が表示されますので、測定バーを動かして測定を行います。

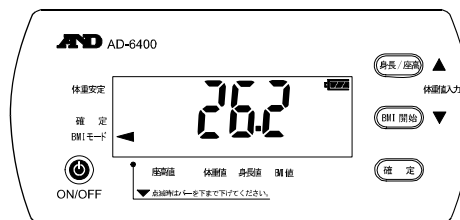


6. 「確定」スイッチを押して身長値を確定します。

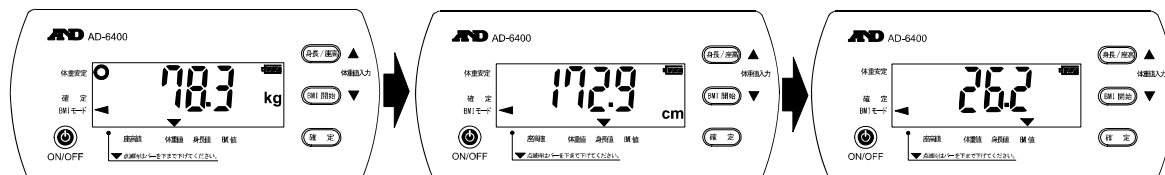
確定マークが点灯し、値が確定されます。しばらくすると、「-----」が点滅すると同時に、BMI 値マークが点滅します。



7. BMI 値が表示されます。
BMI 値マークが点灯し BMI 値が表示されます。



8. 各値が2回再表示されます。
しばらくすると、「体重」「身長」「BMI」の順番に再度2回表示した後、身長測定モードになります。



お知らせ

■ データの送信に関して

測定値をプリンタで印刷することもできます。詳細は、「7.2.4.印刷する」を参照してください。

7.2.4. 印刷する

オプションのADプリンタユニット(AD-PR600)と専用のRS-232Cケーブル(AX-KO3286-200)で接続して各測定値を印刷することができます。

手順:

- ADプリンタユニットの通信設定を確認します。
ADプリンタユニットの通信設定が、下記の工場出荷状態となっていることを確認してください。設定が異なる場合はADプリンタユニットの取扱説明書を参照の上設定してください。

通信速度 : 2400bps
パリティ : 偶数(EVEN)
データ長 : 7ビット

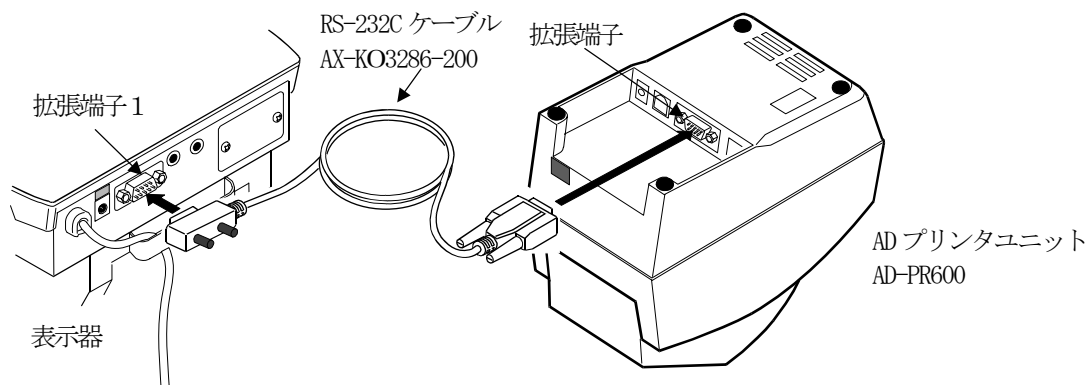
- AD-6400の通信設定の確認

拡張端子通信設定が、工場出荷状態となっていることをご確認ください。

設定項目	設定値	内容
拡張端子通信設定	F40-01	通信のみ工場出荷にもどす

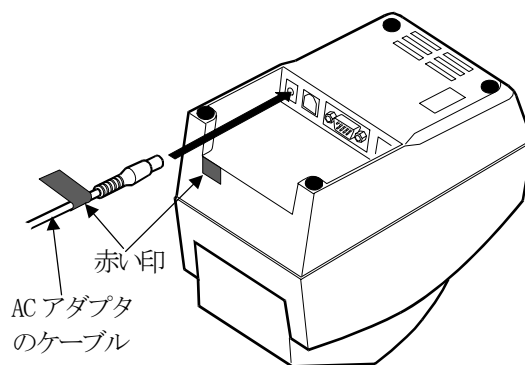
- ケーブルを接続します。

本機の拡張端子1とADプリンタユニットの拡張端子をRS-232Cケーブル(AX-KO3286-200)で接続します。

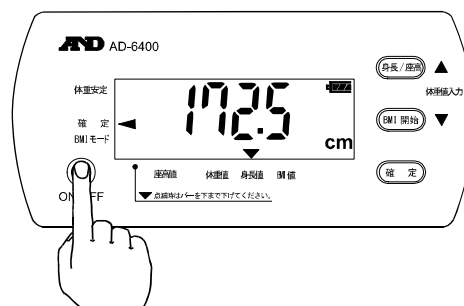


4. ADプリンタユニットの電源を準備します。
ADプリンタユニットのDC電源挿入口に専用のACアダプタのケーブルを接続します。このとき、図のように赤い印を確認してください。

⚠ 注意	
!	<ul style="list-style-type: none"> 必ず専用のACアダプタ (AD-A111) を使用してください。間違えるとADプリンタユニットが故障する恐れがあります。



5. 「電源」スイッチを押します。
身長値マークが点灯し現在の身長値が表示されます。



お知らせ

- 測定バー位置マーク (▼) が点滅して測定値が表示されないときは、測定バー位置マーク (▼) が点滅しているときは、一度測定バーを下までさげてください。点滅が消えて、値が表示されます。値が表示されてから、測定バーを動かしてください。詳細は「7.1.1. 身長測定」を参照してください。

6. ADプリンタユニットの電源をONにします。
ADプリンタユニットの取扱説明書をご参照の上ご確認ください。

7. 各測定値の印刷

お知らせ

- 身長値・座高値の印刷は**
身長値・座高値を印刷するときは「7.3. 内部設定について」をご参照の上、設定を「F30-01」（工場出荷時設定）にしてください。
- 体重値の印刷は**
体重値を印刷するときは「7.3. 内部設定について」をご参照の上、設定を「F31-01」にしてください。
- BMI 値の印刷は**
BMI 値を印刷するときは「7.3. 内部設定について」をご参照の上、設定を「F32-01」にしてください。
- 詳細設定は**
通信プロトコル、送信タイミングなど詳細な変更をしたい場合は、「7.3. 内部設定について」を参照してください。

● **身長値の印刷**

身長測定時、「確定」スイッチを押すと、確定マークが点灯して、現在表示されている身長値が固定されます。同時にADプリンタユニットからそのときの身長値が印刷されます。

身長 173.4 cm

● **座高値の印刷**

座高測定時（座高値マーク点灯時）に「確定」スイッチを押すと、確定マークが点灯して、現在表示されている座高値が固定されます。同時にADプリンタユニットからそのときの座高値が印刷されます。

座高 94.7 cm

● **体重値の印刷**

体重計を接続している時、本機に2kg以上の体重データが送られると、それまで本機の表示器に表示していた身長値が自動で切り替わり、kgの単位とともに体重値が表示されます。安定した体重データになると安定マークが点灯し、現在表示されている体重値が1回印刷されます。

体重 78.2 kg

● **BMI 値の印刷**

「BMI 開始」スイッチを押して、体重測定、身長測定をすると、BMI を表示します。同時に、体重値、身長値、BMI 値が1行ずつ1回印刷されます。

体重 78.3 kg
身長 172.9 cm
BMI 26.2

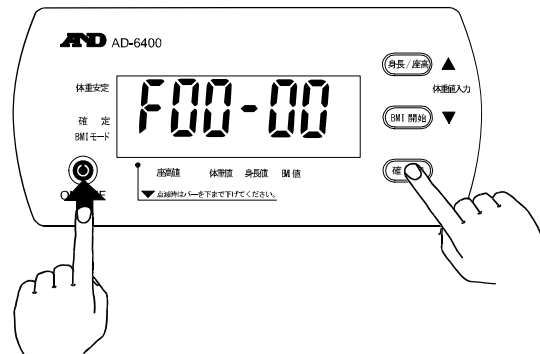
7.3. 内部設定について

7.3.1. 内部設定方法

内部設定は、動作方法を指定する項目を閲覧したり変更したりする機能です。
各項目の内部設定の値は、電源を切っても記憶されています。

手順：

1. 電源オフにします。
2. 「確定」スイッチを押しながら、「電源」スイッチを押します。
表示内容が右記のようになり、最初の設定項目が表示されます。



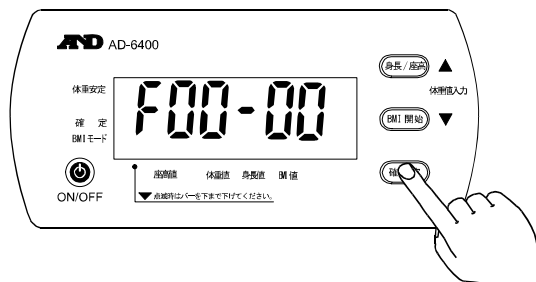
3. 「身長/座高」スイッチを押すと、1つ次の項目に移行します。



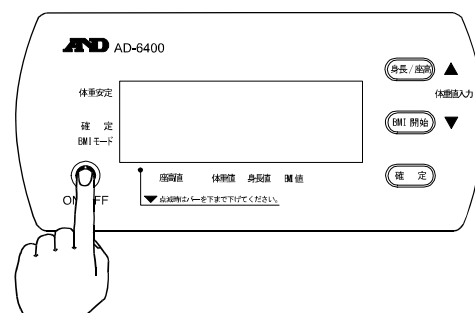
4. 「BMI 開始」スイッチを押すと、1つ前の項目に戻ります。



5. 「確定」スイッチを押すと、項目の設定値が変更されます。



6. 「電源」スイッチを押すと、項目が記憶され、終了します。



7.3.2. 内部設定一覧（および工場出荷設定）

設定項目	設定値	内容・用途		
全体設定初期化	◆F00-00		<工場出荷値設定> F00 を F00-01 に設定後、電源を切り確定すると F01～F55 間の内容をすべて工場出荷状態に戻します。 再度電源を ON すると、F00 設定値の表示は F00-00 に戻ります。	
	F00-01	初期化（工場出荷時に戻す）		
オートパワーオフ機能	F01-00	オートパワーオフ機能停止	電池による駆動時、自動的に電源を切る機能	
	F01-01 ～ ◆F01-05 ～ F01-99	オートパワーオフ時間 分単位		
	F02-00	ブザー音なし		ピツという音
	◆F02-01	ブザー音あり		
座高椅子設定値	F10-00 ～ ◆F10-30 ～ F10-70	椅子高さ cm 単位	工場出荷時 30cm00mm です。	
	◆F11-00 ～ F10-09	椅子高さ mm 単位		
	F20-00	時間解除無効		—
	F20-01 ～ ◆F20-08 ～ F20-10	固定解除時間 秒単位		
F30-00	無効			
身長値（座高値）データ通信出力設定	◆F30-01	確定時 1 回出力	詳しくは 「8. 1. RS-232C インタフェースについて」をご確認ください。	
体重値データ通信出力設定	F31-00	無効		
	◆F31-01	体重値A オート		
	F31-02	体重値 ストリーム		
BMI 値データ通信出力設定	F31-03	体重値B オート		
	F32-00	無効		
	◆F32-01	体重値A 身長値 BMI オート		
	F33-02	体重値B 身長値 BMI オート		

◆は工場出荷状態を表します。

設定項目		設定値	内容・用途	
設定対象	項目			
拡張端子 1, 2	RS-232C 通信設定	◆F40-00		<工場出荷値設定> F40 を F40-01 に設定後、 電源を切り確定すると F41 ~F45 間の内容をすべて工 場出荷状態に戻します。 再度電源を ON すると、 F40 設定値の表示は F40-00 に戻ります。
		F40-01	初期化 (工場出荷時に戻す)	
	RS-232C 通信速度	◆F41-00	2400 bps	
		F41-01	4800 bps	
		F41-02	9600 bps	
	RS-232C データビッ ト長	◆F42-00	7 ビット	
		F42-01	8 ビット	
	RS-232C パリティ	F43-00	無し(NONE)	
		◆F43-01	偶数(EVEN)	
		F43-02	奇数(ODD)	
	RS-232C ストップビ ット	◆F44-00	1 ビット	
		F44-01	2 ビット	
	RS-232C 送信ターミ ネータ	F45-00	CR	
		◆F45-01	CRLF	
F45-02		LF		
オプションポ ード	RS-232C 通信設定	◆F50-00		<工場出荷値設定> F50 を F50-01 に設定後、 電源を切り確定すると F51 ~F55 間の内容をすべて工 場出荷状態に戻します。 再度電源を ON すると、 F50 設定値の表示は F50-00 に戻ります。
		F50-01	初期化 (工場出荷時に戻す)	
	RS-232C 通信速度	◆F51-00	2400 bps	
		F51-01	4800 bps	
		F51-02	9600 bps	
	RS-232C データビッ ト長	◆F52-00	7 ビット	
		F52-01	8 ビット	
	RS-232C パリティ	F53-00	無し(NONE)	
		◆F53-01	偶数(EVEN)	
		F53-02	奇数(ODD)	
	RS-232C ストップビ ット	◆F54-00	1 ビット	
		F54-01	2 ビット	
	RS-232C 送信ターミ ネータ	F55-00	CR	
		◆F55-01	CRLF	
F55-02		LF		

◆は工場出荷状態を表します。

8. 通信仕様 (RS-232Cインタフェース)

本機は、専用ケーブル (オプション) を用いて、パーソナルコンピュータと接続し測定値を送信することができます。インタフェース仕様は下記の通りです。

8.1. RS-232Cインタフェースについて

通信仕様は、下記のとおりです。

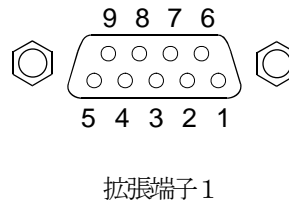
オート：固定または安定値となったとき1回データが送信される。
 ストリーム：連続でデータが送信される。

□ インタフェース仕様

入出力規格	EIA RS-232C 準拠	
伝送形式	調歩同期式 (非同期式) 単方向	
信号形式	通信速度	2400, 4800, 9600pbs
	データビット長	7 ビット, 8 ビット
	パリティ	無し、偶数 (EVEN), 奇数 (ODD)
	ストップビット	1 ビット, 2 ビット
	使用コード	ASCII
	ターミネータ	CR, CRLF, LF (CR=0Dh, LF=0Ah)

□ ピン接続

ピンNo.	信号名	方向※
1	—	—
2	—	—
3	TXD	出力
4	—	—
5	SG	—
6	—	—
7	—	—
8	—	—
9	—	—



※表示器側から

□ 送信タイミング

1. 身長値を固定したときに1回送信する

動作状況	送信値	送信タイミング	設定値
「7. 1. 1 身長測定」	身長値	「確定」スイッチを押して表示値を固定したとき1回送信	F30-01

2. 座高値を固定したときに1回送信する

動作状況	送信値	送信タイミング	設定値
「7. 1. 2 座高測定」	座高値	「確定」スイッチを押して表示値を固定したとき1回送信	F30-01

3. ベッドサイドスケールから安定した体重値を受け取ったときに1回送信する

動作状況	送信値	送信タイミング	設定値
「7. 2. 2 身長をはかりながら体重値を表示する」	体重値A	安定値となったら体重値1回送信	F31-01
	体重値B	安定値となったら体重値1回送信	F31-03

4. ベッドサイドスケールから体重値を受け取って、連続で送信する

動作状況	送信値	送信タイミング	設定値
「7. 2. 2 身長をはかりながら体重値を表示する」	体重値	1秒に約5回の割合で体重値連続で送信	F31-02

5. BMI表示と同時に体重値、身長値、BMI値の順番で1回送信する。

動作状況	送信値	送信タイミング	設定値
「7. 2. 3. BMIを表示する」	体重値A 身長値 BMI	BMI表示後1回各値送信	F32-01
	体重値B 身長値 BMI	BMI表示後1回各値送信	F32-02

※体重値A、体重値Bでは、データフォーマットが異なります。詳細は下記「□データフォーマット」をご確認ください。

□ データフォーマット

身長値

H	T	,	+	0	0	0	0	.	0	-	c	m	Ter	Ter
ヘッダ		データ								単位		ターミネータ		

座高値

H	S	,	+	0	0	0	0	.	0	-	c	m	Ter	Ter
ヘッダ		データ								単位		ターミネータ		

体重値A

S	T	,	+	0	0	0	0	0	0	.	0	-	k	g	Ter	Ter	
S	T	,	+	0	0	0	0	0	0	.	0	0	-	k	g	Ter	Ter
ヘッダ		データ										単位		ターミネータ			

9. 保守

9.1. 保守点検と安全管理

始業前点検などの日常管理は、性能および安全性、有効性を維持するために保守管理する必要があります。「始業前点検」などの日常点検管理については操作者によってなされることが原則となります。
弊社では、1年に1回以上の定期点検をお勧め致します。

9.2. 清掃

注意



- 清掃を行う際は、必ず電源を切り、ACアダプタをコンセントから抜いてください。
- 機器に水をかけたり、水につけての清掃は絶対行わないでください。
- 本機の殺菌に際してオートクレーブ、ガス滅菌（EOG、ホルムアルデヒドガス、高濃度オゾンなど）を使用しないでください。
- シンナー、ベンジンなどの溶剤を用いて清掃しないでください。
機器の清掃は病院の定めた方針や手順をもとに、1ヶ月に1回程度、以下のように行ってください。

本体／表示器／測定バー

機器外装の汚れは、柔らかい布でから拭きしてください。

清掃するときは、水にうすめた中性洗剤又は、消毒用アルコールを使用してください。

血液、薬剤、汚物などが付着した時は、薄い中性洗剤溶液を少し含ませた布できれいにふき取ってください。

9.3. 定期点検

装置を正しくお使い頂くために、定期点検を実施してください。定期点検の主な内容は以下の通りです。

電源投入前

項目	内容
外観	落下等による変形、破損の有無
	各部の汚れ、サビ、キズの有無
	パネル類の割れやガタつきの有無
	測定バー移動用ハンドルのガタつき、および上下動作異常の有無
操作部	スイッチ、ボタン類の破損、ガタつきの有無
表示部	画面の汚れ、キズの有無
測定部	測定バーの損傷、動作異常の有無
支柱部	上部支柱、下部支柱、およびレンジ切替ノブのガタつきの有無
記録部（オプション機能）	プリンタ用紙が指定品であること
電源部	電源ケーブルの破損の有無
	表示器本体のコネクタにしっかりと挿入されていること
接続ケーブル	電源ケーブルや接続ケーブルの上に、重いもの、椅子、本体等が乗っていないこと

電源投入後

項目	内容
外観	けむりが出たり、変なにおいがしないこと
	異常な音がしないこと
操作部	スイッチ、ボタン類の動作を確認し異常がないこと
表示部	表示装置の、マーク、記号、数字等の表示欠けの有無
測定部	実測し測定動作を確認し異常がないこと
データ処理 (他PC等への接続の場合)	測定値を表示確認し異常がないこと
記録部 (オプション機能)	プリンタ用紙の有無
	プリンタ用紙が正しく紙送りされること
	テスト印刷による印字欠けを確認し異常がないこと
電源部	電源電圧を確認し異常がないこと

- 機器に異常がある場合は、点検にお出してください。
- 点検は、最寄りの弊社営業所にお申し付けください。

9.4. 廃棄

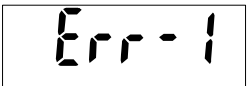


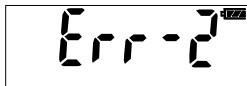
本機の廃棄及びリサイクルについては、環境保護のため地方自治体の指導に従って処理してください。

品名	構成品	原材料
パッケージ	箱	段ボール
	緩衝材	段ボール
	袋	ビニール
本体内部	筐体	ABS樹脂
	内部部品	一般部品
	シャーシ	鉄
	基板上の電池	電池
ADプリンタユニット (AD-PR600)	筐体	ABS樹脂
	内部部品	一般部品
	シャーシ	鉄

9.5. 修理を依頼される前に

測定条件や機器の異常を検出した場合やエラーコードが表示された場合は、修理を依頼される前に下記のチェック表に該当する現象がないかお確かめください。

これらの対処にもかかわらず、現象が再現する、あるいは改善されない場合は、弊社ME 機器相談センターにお問合せください。

現象	確認内容
■ レンジ エラー	
 AC 動作時  電池動作時	センサ用ケーブルがコネクタに確実に入っていますか？ 支柱の位置がレンジ1、レンジ2のどちらでもない位置にありませんか？ 電源を一度切り、センサ用ケーブルの接続、レンジの位置を確かめて、電源を入れ直してください。 ⇒ 「6.3. レンジの切替について」参照。
■ 測定 エラー	
 AC 動作時  電池動作時	測定バーを動かすのが早すぎませんか？ 電源を一度切り、電源を入れ直してください。測定のときは、ゆっくり測定バーを動かしてください。 ⇒ 「7.1.1. 身長測定」参照。
■ その他現象	
電源が入らない	<ul style="list-style-type: none"> AC アダプタが正しく接続されていますか？ 乾電池が正しく入っているか、または消耗していませんか？ ⇒ 「6.1. 組み立て方」、「6.2. 電源の準備」参照。
画面が全く表示されない	<ul style="list-style-type: none"> 電源スイッチは押しましたか？
測定バー位置マーク (▼) だけが点滅している	<ul style="list-style-type: none"> 測定バーを下まで下げてください。 ⇒ 「7.1.1. 身長測定」参照。
測定バーを動かしても値が変われない。	<ul style="list-style-type: none"> 「確定」マークが点灯して値が固定されていませんか？ 「確定」スイッチを押せば値の固定が解除されます。 ⇒ 「7.1.1. 身長測定」参照。

警告



- 本機の分解、および改造はしないでください。
火災、感電の原因となります。

10. アクセサリ／オプションリスト

品名	型名
ACアダプタ	AX-TB196
手元確定スイッチ	AD-SW600
測定バー移動用ハンドル	AD-CH640
電源タップセット	AD-PT640
座高椅子	AD-SH300
接続ケーブル	AX-KO3264-200
RS-232C ケーブル	AX-KO3286-200
AD プリンタユニット	AD-PR600
プリンタ用紙	AX-PP147-S
プリンタ用紙	AX-PP162-S

11. アフターサービス・保証

本製品、付属品およびオプション品は日本国内での使用を目的とし、保証は日本国内のみ有効といたします。

11.1. 保証期間

取扱説明書、ラベルの注意事項にしたがった正常な使用状態で、保証期間は下記のとおりです。

- 本体…………… ご購入より 12 ヶ月
- オプションユニット…………… ご購入より 12 ヶ月
 - プリンタユニット

11.2. 免責事項

下記の記載内容については、当社では責任を負いかねますのでご了承ください。

- 当社、または当社が指定した業者以外による保守、及び修理に基づく故障・損傷。
- この取扱説明書に記載されている安全上の注意や操作方法を守らなかった結果による故障・損傷。
- この取扱説明書に記載されている電源、設置、保管環境など製品の使用条件を逸脱した周囲条件による故障・損傷。
- 適切な保守点検を怠っての使用による故障・損傷。
- 本体以外の付属品、消耗品の故障、交換。
- 当社が納入した製品以外の他社製品が原因で当社製品が受けた故障・損傷。
- 製品を改造あるいは、不当な修理をされた結果に基づく故障・損傷。
- 転倒、操作上のミスなど使用者の責任とみなされるもの。
- 火災、地震、水害、落雷など天災による故障・損傷。

11.3. 製品に関するご質問・ご相談窓口

- 裏表紙に記載してある相談窓口にお申し付けください。

