

# STシリーズ

## 耐圧防爆型台秤

### 取扱説明書

ご使用になる前に、必ず本書ならびに別冊の取扱説明書「STシリーズ 耐圧防爆台秤指示計部」をよく読み、理解の上お使いください。また取扱説明書は、必要なときにいつでも参照できるよう製品の近くに保管してください。

### ご注意

- (1) 本書の一部または全部を無断転載することは固くお断りします。
- (2) 本書の内容については将来予告なしに変更することがあります。
- (3) 本書の内容は万全を期して作成しておりますが、ご不審な点や誤り、記載もれなどお気づきの点がありましたら、お買い求めの販売店または最寄りのエー・アンド・デイへご連絡ください。
- (4) 当社では、本機の運用を理由とする損失、損失利益等の請求については、(3)項にかかわらずいかなる責任も負いかねますのでご了承ください。

© 2005 株式会社 エー・アンド・デイ

株式会社エー・アンド・デイの許可なく複製・改変などを行なうことはできません。

# 目次

安全に関する表記方法.....	2
安全注意シンボル.....	2
シグナルワードの説明.....	2
警告表示ラベル.....	3
設置、施工上の注意.....	4
使用上の注意.....	4
この取扱説明書について.....	4
検定仕様品についての注意.....	5
仕様地域の制限.....	5
定期検査.....	5
はかりの校正.....	5
標準品との相違点.....	5
1 . 紹介.....	6
1 - 1 特徴.....	6
1 - 2 各部紹介.....	7
2 . 設置.....	8
2 - 1 指示計の設置.....	8
2 - 2 計量台の設置とアース.....	8
3 . ロードセルケーブル/フレキシブルチューブの加工.....	10
フレキシブルチューブの切断.....	10
切断後のバリ処理.....	10
締付け工具.....	11
組立方法.....	11
4 . 仕様.....	12
5 . 外観図.....	13
指示計.....	13
計量台.....	13
ST-17 : 300kg、600kg 用ローラーコンベア.....	15
ST-18 : 150kg 用ローラーコンベア.....	15
ST-19 : 30kg、60kg 用ローラーコンベア.....	16

# 安全に関する表記方法

## 安全注意シンボル

右のシンボルは「安全注意」を示します。

本機上に警告表示レベルが貼られている場合、あるいは取扱説明書で、このシンボルがある場合、安全に注意してください。

記載内容をよく理解し、正しく操作、管理を行ってください。



## シグナルワードの説明

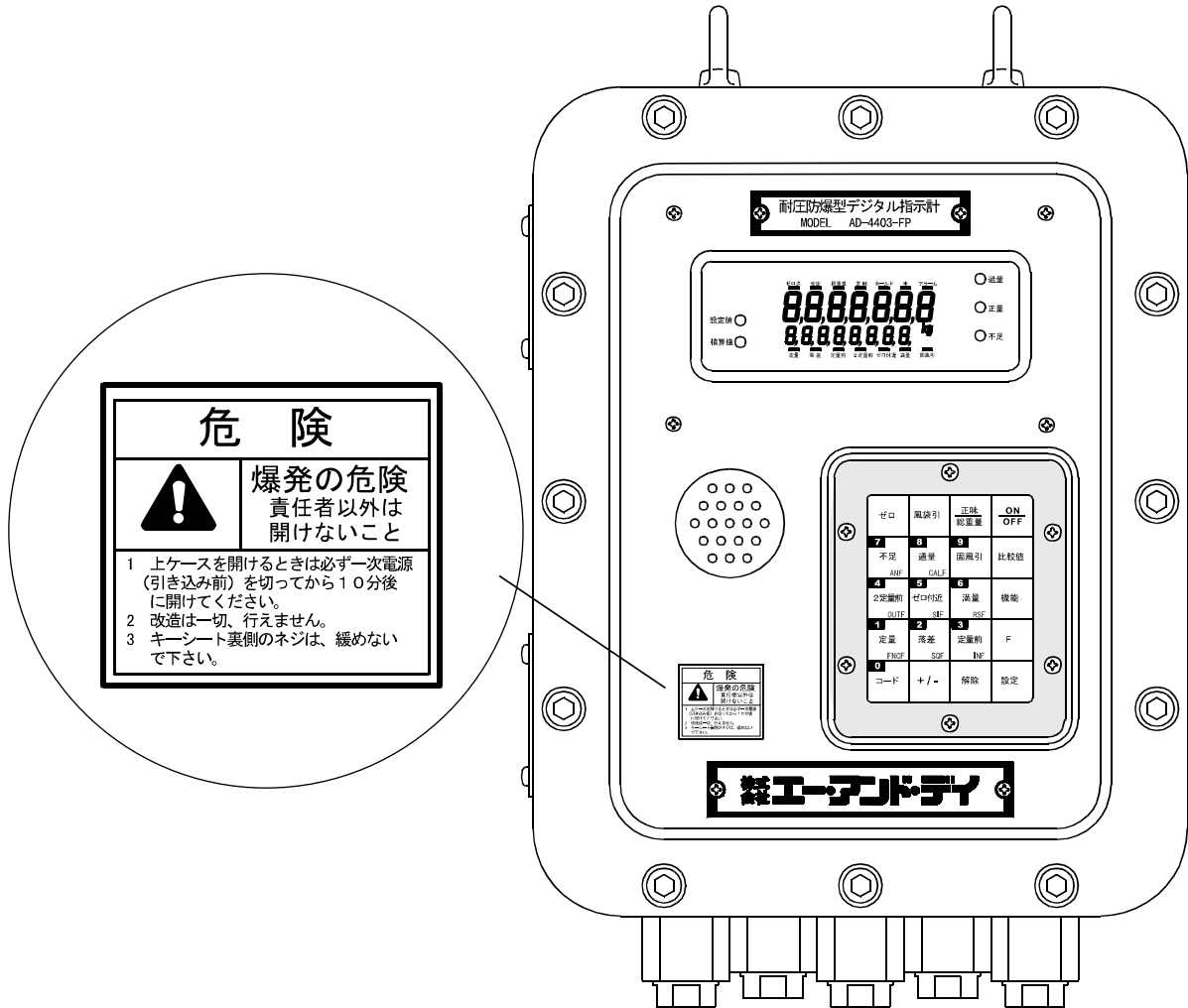
シグナルワードとは、人の安全確保のため、また機器を取り扱ううえで知る必要のある事柄を説明する項目の見出しです。

シグナルワードは、下記のように3種類あり、人に及ぼす危険の度合い別に、「危険」、「警告」、「注意」と区分されています。

重大な傷害となる差し迫った危険。	<b>⚠危険</b>
重大な障害となる潜在的な危険。	<b>⚠警告</b>
重大には至らないが、障害となる潜在的な危険。	<b>⚠注意</b>

# 警告表示ラベル

警告表示ラベルは、下記に示す位置に貼られています。



\*図は、タイプA (単純/シーケンシャル計量用) に配線引込器具オプション (ST-10~14) を追加したものです。

## 設置、施工上の注意

<p><b>⚠危険</b></p>	<p>STシリーズは指示計と計量台を組み合わせた台秤です。指示計は「E x d II B T 5 X」仕様の耐圧防爆型電気機器であり、計量台は「E x d II B T 4」仕様の耐圧防爆型電気機器です。正しく設置が行われない場合は、爆発の危険性があります。</p> <p>&lt;設置環境&gt;</p> <ul style="list-style-type: none"> <li>● 本機を設置できる危険場所の区分は1種場所、2種場所です。0種場所では使用できません。</li> <li>● 振動、風等の影響を受けない場所。</li> <li>● 直射日光のあたらない場所</li> <li>● 水、雨等がかからない場所</li> <li>● 極度な温度変化がない場所 {使用温度範囲：-5℃～40℃、使用湿度範囲：45%～85% R.H. (結露不可)}</li> <li>● 水平な場所</li> </ul> <p>&lt;施工&gt;</p> <ul style="list-style-type: none"> <li>● 据え付け工事および配線、配管工事は「防爆指針および関連法規」に基づき施工してください。</li> <li>● 設置作業は、防爆電気機器設置作業の十分な知識を有した保守員以外の者の設置作業を禁じます。</li> </ul> <p>&lt;接地&gt;</p> <ul style="list-style-type: none"> <li>● 静電気および電撃事故等による傷害を防ぐため接地は3種独立アース以上の接地を行ってください。</li> <li>● モータ等電力機器とのアースの共用は避けてください。</li> </ul> <p>&lt;電源&gt;</p> <ul style="list-style-type: none"> <li>● AC100V+10%～15% 周波数は50Hz または 60Hz の電源で、瞬停、ノイズのない安定したものを使用してください。動力線との共用は誤動作の原因になります。電源は設置が完了するまで投入しないでください。</li> </ul>
<p><b>⚠注意</b></p>	<p><b>フレキシブルチューブの加工</b></p> <p>フレキシブルチューブを切断し長さを調整する場合は、適切な工具を用い正しく加工してください。加工が不備な場合、ケーブルの接続強度の低下を引き起こします。</p>

## 使用上の注意

<p><b>⚠危険</b></p>	<p>&lt;分解/改造&gt;</p> <p>分解および改造は、絶対行わないでください。爆発等の危険性があります。</p> <p>&lt;ケースの開閉&gt;</p> <p>フロントパネルを開けるときは必ず一次電源（引き込み前）を切ってから10分後に開けてください。</p>
-------------------	--

## この取扱説明書について

この取扱説明書は、エー・アンド・デイ社製耐圧防爆型台秤STシリーズを正しく取り扱っていただくための基本的な知識について記載したものです。

本製品をお使いになる前に必ず本書ならびに指示計部の取扱説明書を熟読し、よく理解のうえ「正しい操作、正しい管理」をお願いいたします。

取扱説明書は、必要なときにいつでも参照できるよう製品の近くに保管してください。

注) この取扱説明書の記載事項および製品の仕様は、改良のため予告なしに変更する場合があります。

## 検定仕様品についての注意

<b>仕様地域の制限</b>	検定付きの計量器は使用できる地域が決められています。銘板に記載されている使用地域内でご使用ください。(使用可能な地域は、銘板に記載されている地区番号と別冊の取扱説明書「ST シリーズ 耐圧防爆台秤指示計」の {付録 D: 重力加速度マップ} で確認してください。)
<b>定期検査</b>	検定品を商取引・証明に使用する場合は2年毎に定期検査を受けることが法律で義務付けられています。
<b>はかりの校正</b>	検定付きのはかりの校正 (キャリブレーション) はユーザで行えません。お買い求めの販売店にご相談ください。

### 標準品との相違点

検定仕様品 (型番に -K が付いている製品: ST30K05-FP-K/ST60K05-FP-K/ST150K06-FP-K/ST300K07-FP-K/ ST600K07-FP-K) は、標準品と動作が以下のように異なります。

相違点						
センターゼロ表示	正味重量のゼロ点、総重量のゼロ点、どちらの場合でも、センターゼロ表示を行います。					
プッシュゼロ	正味重量表示ではゼロ (プッシュゼロ) を行えません。					
正味重量表示	風袋値がない (固定風袋値も含む) ときは正味重量表示に切り替わりません。					
ゼロトラッキング	ゼロトラッキング機能が有効になっています。(CALF-06/CALF-07)					
使用地域	検定仕様品は使用地区が限定されます。(出荷時に使用地区の重力加速度に合わせて調整されています。使用場所に合った地区設定がされているものをご使用ください。)					
キャリブレーション	キャリブレーション (デジタルスパン、実負荷校正、使用地区の設定) できません。(ソフトウェアで封印されています。)					
キャリブレーション 関連ファンクション	キャリブレーション関連ファンクションの設定を変更できません。設定は以下のように固定されています。					
ファンクション 番号	ファンクション内容	設定値				
		ST-30K05-FP-K	ST-60K05-FP-K	ST-150K06-FP-K	ST-300K07-FP-K	ST-600K07-FP-K
CALF-01	単位	1 (kg)				
CALF-02	小数点位置	2 (30.00)	2 (60.00)	2 (150.00)	1 (300.0)	1 (600.0)
CALF-03	最小目盛り	1	2	5	1	2
CALF-04	ひょう量	30.00	60.00	150.00	300.0	600.0
CALF-05	ゼロ補正範囲	2 (±2%)				
CALF-06	ゼロトラッキング時間	1.0 (1.0 秒)				
CALF-07	ゼロトラッキング幅	1 (0.5d)				
CALF-10	不安定時の風袋引き およびゼロ補正	0 (重量値が不安定な「風袋引」および「ゼロ補正」を受け付けません。)				
CALF-11	総重量が負のときの 風袋引き	0 (総重量が負のときは「風袋引」を受け付けません。)				
CALF-16	固定風袋と風袋の区別	1 (区別する)				
CALF-17	NET 印字 (シアル出力) 時に固定風袋値を共に 印字させる	1 (印字させる)				
CALF-19	ゼロ点のロードセルか らの入力電圧	調整値				
CALF-20	スパン(ひょう量点・ ゼロ点)の入力電圧	調整値				
CALF-21	スパン入力電圧に対 する重量	30.00	60.00	150.00	300.0	600.0

# 1. 紹介

本器は、IEC (国際電気標準会議) 国際規格に対応した耐圧防爆構造型台秤 (指示計部構造: Exd II BT5X、計量台部構造: Exd II BT5) で、社団法人産業安全技術協会による防爆構造電気機械型式検定に合格しています。

防爆構造電気機械器具型式検定合格番号

機種	計量台	指示計
ST30K05-FP	第 TC13378 号	第 TC13526 号 (全機種共通)
ST30K05-FP-K	第 TC13378 号	
ST60K05-FP	第 TC13379 号	
ST60K05-FP-K	第 TC13379 号	
ST150K06-FP	第 TC13380 号	
ST150K06-FP-K	第 TC13380 号	
ST300K07-FP	第 C15014 号	
ST300K07-FP-K	第 C15014 号	
ST600K07-FP	第 C15015 号	
ST600K07-FP-K	第 C15015 号	

\*Exd II BT5X: 末尾の“X”は条件付で危険場所内で使用可能であることを意味しています。(キー操作部キーシート裏側のねじが錠締めできない構造となっているため、キーシート裏側のネジを緩めないことが条件となっています。保守やキーシートの交換の際、サラネジは緩めないでください。)

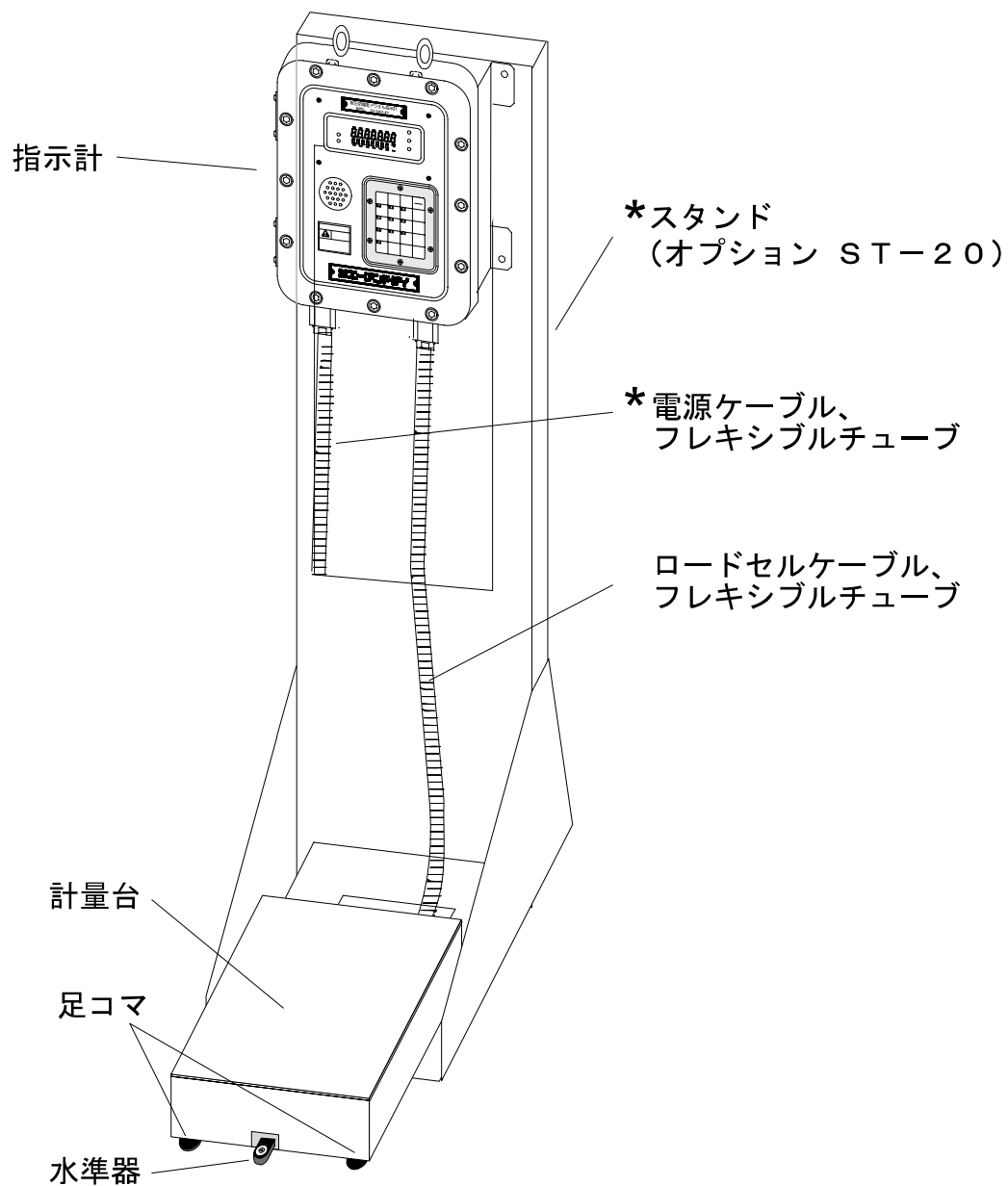
## 1 - 1 特徴

- 構造: 指示計 Exd II BT5X、計量台 Exd II BT4
- 高性能 A/D コンバータ: 100 回/秒の高速サンプリング
- 種類の切り出し計量モードと 4 種類の選別モード
- 使用目的により 2 つのタイプに分かれます。  
タイプ A: 単純/シーケンシャル計量用  
タイプ B: 選別計量用
- 入力 6 端子、出力 6 端子のコントロール I/O
- ノズル昇降制御機能の搭載 (シーケンシャル充填計量時)
- コード番号により 100 種類の比較値情報を管理
- 標準でシリアル出力を装備
- 標準でブザーを装備
- ゼロ補正值、風袋値、比較値、累計値をリチウム電池によりバックアップ

## 1 - 2 各部紹介

### 注意

- 指示計詳細につきましては、別冊の「ST シリーズ 耐圧防爆台秤指示計」の取扱説明書をご覧ください。
- スタンド（オプション ST-20）、電源ケーブル、電源ケーブル用フレキシブルチューブは標準品に含まれていません。



## 2. 設置

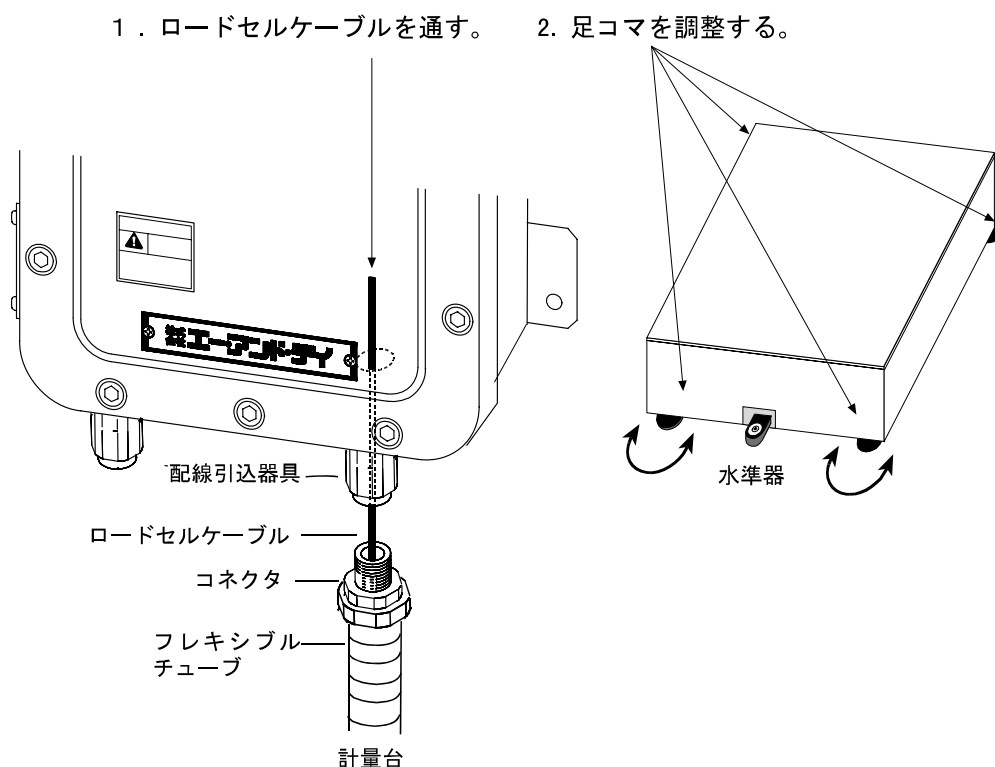
フレキシブルケーブルの長さを調整する必要がある場合は、{3. フレキシブルチューブの加工}を参照してください。

### 2 - 1 指示計の設置

別冊の取扱説明書「ST シリーズ 耐圧防爆台秤指示計」に従い指示計を設置、配線を行ってください。

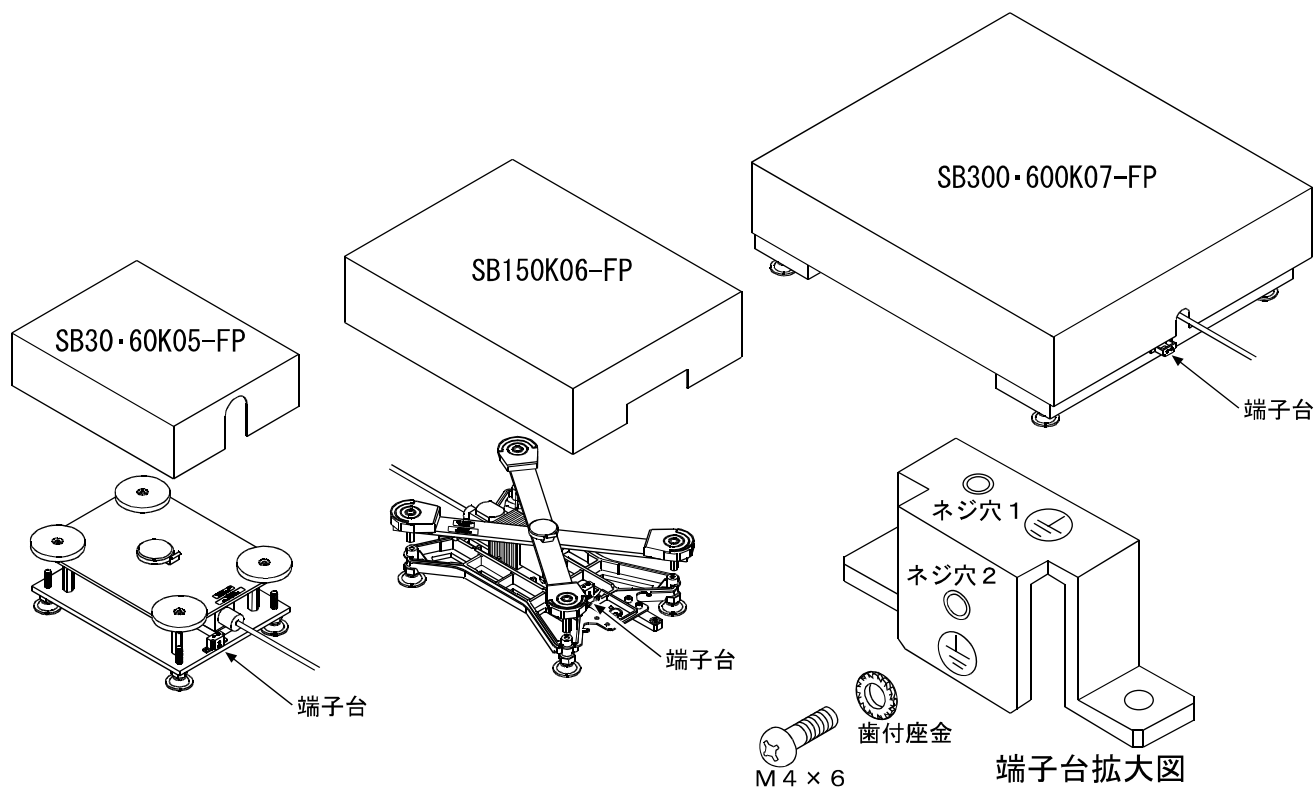
### 2 - 2 計量台の設置とアース

1. 図のようにロードセルケーブルをフレキシブルチューブ、配線引込器具に通し、コネクタを締めてください。
2. 計量台が水平になるように足コマで高さを調整してください。



## ⚠危険

3. 静電気等による事故を防ぐために第3種（D種）接地工事（接地抵抗値  $100\Omega$  以下）を行ってください。アースを行うための端子台は計量台毎に違います。（下図参照）



端子台には2方向にアース線を取り付けるためのネジが切っております。設置場所により、どちらか片方のネジ穴を利用して接地工事を行ってください。（M4×6 mmのネジが1本取り付けてあります。）

### 注意

- アース線が計量台内部の計量機構部や計量皿に接触すると正確な計量ができない場合がありますので、アース線は計量台のフレーム内に入れないでください。

4. 温度ドリフトによる影響を減らすため、10分以上通電してから計量してください。

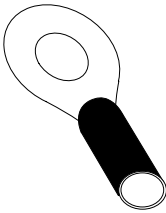
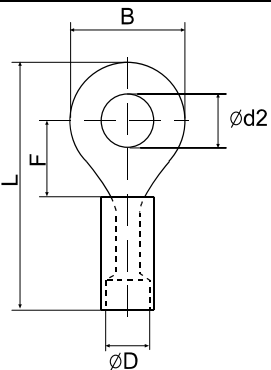
### 3 . ロードセルケーブル/フレキシブルチューブの加工

#### ⚠注意

#### フレキシブルチューブの加工

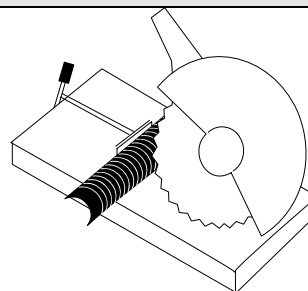
フレキシブルチューブを切断し長さを調整する場合は、適切な工具を用い正しく加工してください。加工が不備な場合、ケーブルの接続強度の低下を引き起こします。

- ロードセルケーブル、フレキシブルチューブが長すぎる場合は切断し長さを調整してください。
- フレキシブルチューブの切断の際はロードセルケーブルを傷付けないよう注意してください。
- ロードセルケーブル切断後のケーブル処理には、絶縁被膜の付いた丸型圧着端子（JIS 規格形番 RAV1.25-3）を使用してください。

		寸法 (mm)	
		ΦD2	3.2
		ΦD	3.2
		B	5.5
		L	15.7
		F	4.0

#### フレキシブルチューブの切断

フレキシブルチューブの切断は、メタルソー、バンドソー、高速切断機、あるいは金鋸（かなのこ）を使い行ってください。

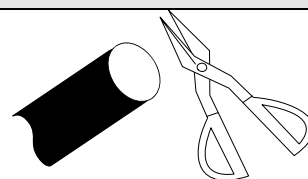





#### 切断後のバリ処理

フレキシブルチューブ切断後、管端のコアおよび被覆のバリを万能バサミ（サンキ製MS220推奨）で取り除きます。

#### 注意

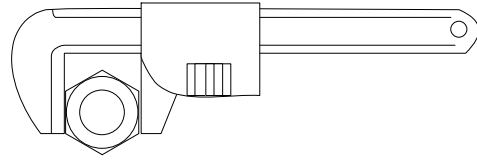
切断後の端部は、コアと被覆がずれないように注意してください。ずれた状態でフェラルを挿入し、コネクタ本体に接続しますと、フレキシブルチューブの接続強度が極端に低下します。



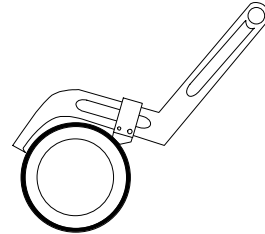
○	コアと被覆がそろった状態。	
×	コアが被覆より中へへこんだ状態。	
×	コアが被覆より飛び出した状態。	

## 締付け工具

(G)ナット大、(C)ナット小の締付けは、モータレンチ（スーパー製品番 MF280 推奨）で行ってください。

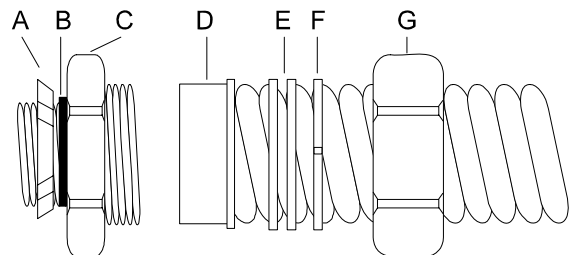


(A)ロックナットの締付けは、フックスパナ（調節式引掛けスパナ）（スーパーツール製品番 HW165 推奨）で行ってください。

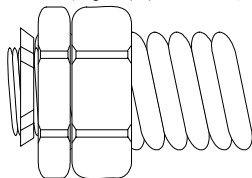


## 組立方法

図番	名称
A	ロックナット
B	シートパッキン
C	ナット小
D	フェラル
E	グランドパッキン
F	カラー
G	ナット大



1. (G)、(F)、(E)の順にフレキシブルチューブに入れます。
2. (D)をフレキシブルチューブのコアの溝に合わせてねじ込んで取り付けます。
3. (E)、(F)を(D)の端に接するように移動させます。
4. (D)を差し込みます。
5. (G)、(C)をねじ込み、図のようにナットの端面がフランジ部に接するまでモータレンチで締め付けます。(A)はフックスパナで締め付けてください。



## 4.仕様

	ST-30K05-FP ST-30K05-FP-K	ST-60K05-FP ST-60K05-FP-K	ST-150K06-FP ST-150K06-FP-K	ST-300K07-FP ST-300K07-FP-K	ST-600K07-FP ST-600K07-FP-K
ひょう量	30kg	60kg	150kg	300kg	600kg
目量	10g	20g	50g	100g	200g
非直線性	±10g	±20g	±50g	±100g	±200g
ゼロ点の温度影響	±15g/10℃	±30g/10℃	±75g/10℃	±150g/10℃	±300g/10℃
出力の温度影響	0.03% (LOAD/10℃)				
使用温湿度範囲	-5℃ ~ +40℃, 45% ~ 85%RH 以下 (ただし結露しないこと)				
計量台	皿寸法	290mm×375mm	390mm×530mm	600mm×700mm	
	重量	約 13Kg	約 15Kg	約 57Kg	
	材質	計量皿：ステンレス (SUS430) ベース：鉄 (SS400)	計量皿： ステンレス (SUS430) ベース： アルミダイキャスト (ADC12)	計量皿：ステンレス (SUS430) ベース：鉄 (SPCC)	
指示計	寸法	300 (W) × 380 (H) × 199 (D) mm (突起物は除く)			
	重量	約 26kg			
ケーブル	ロードセル ケーブル	6 芯シールド、φ7×6m、丸端子付き (内径：φ3.2mm)			
	フレキシブル チューブ	ケーブル長：5.6m、外径：21.2mm、固定最小曲げ半径：35mm			
付属品	L 型 6 角レンチ (2mm：配線引込器具ケーブルクランプ固定用)				1 本
	L 型ロング 6 角レンチ (8mm：フロントパネル開閉用)				1 本
	M10 ナット用板スパナ				1 本
	ケーブル保護管アダプター (計量台に取付け済み)				1 個
	フレキシブルチューブ (5.6m) (計量台に取付け済み)				1 本
	ST シリーズ耐圧防爆型台秤指示計 取扱説明書				1 冊
	ST シリーズ 取扱説明書 (本書)				1 冊
オプション	ST-17	300kg、600kg 用ローラーコンベア 重量 26.0kg			
	ST-18	150kg 用ローラーコンベア 重量 7.5kg			
	ST-19	30kg、60kg 用ローラーコンベア 重量 3.7kg			
	ST-20	スタンド 重量 17kg			

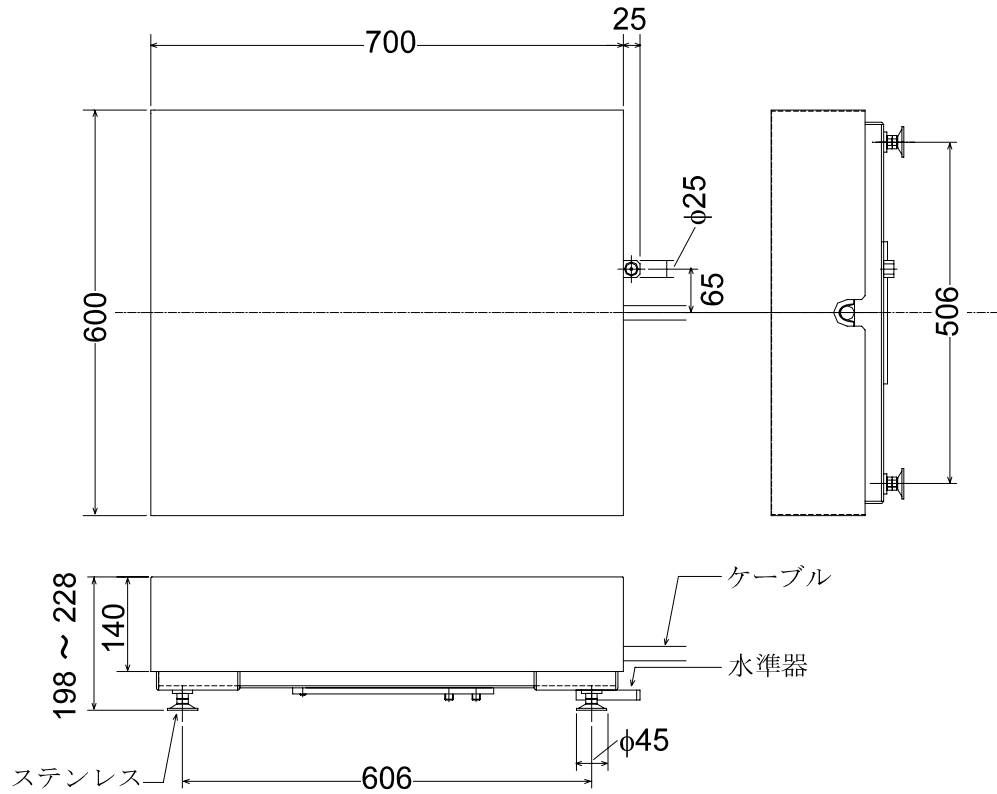
## 5. 外観図

### 指示計

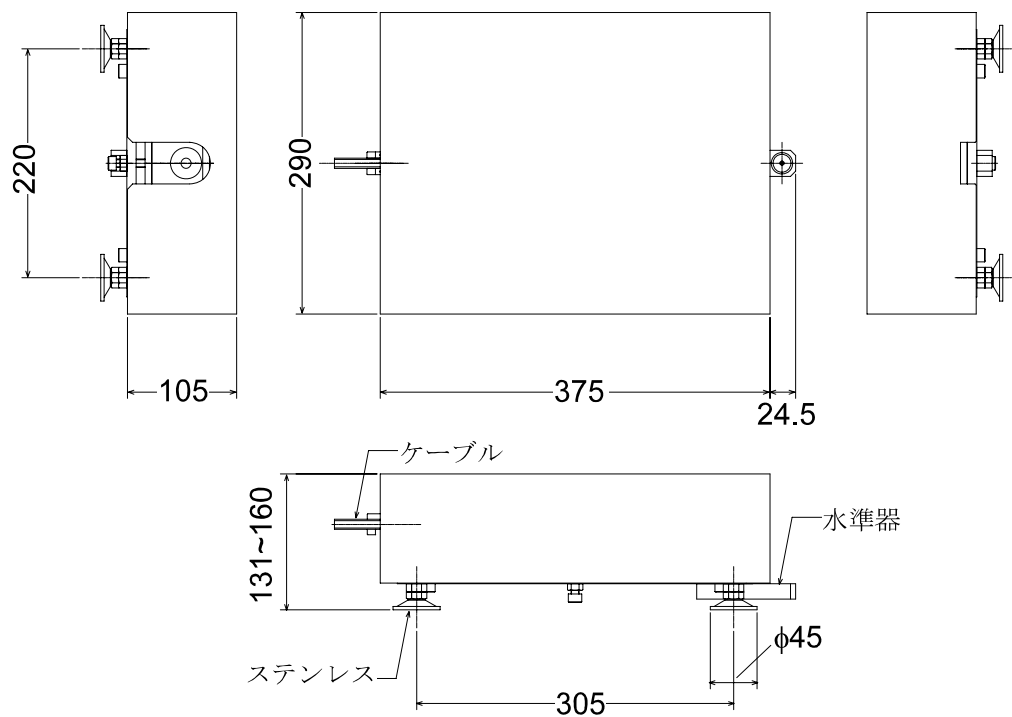
指示計概観図は、別冊の「ST シリーズ 耐圧防爆台秤指示計」の取扱説明書をご覧ください。

### 計量台

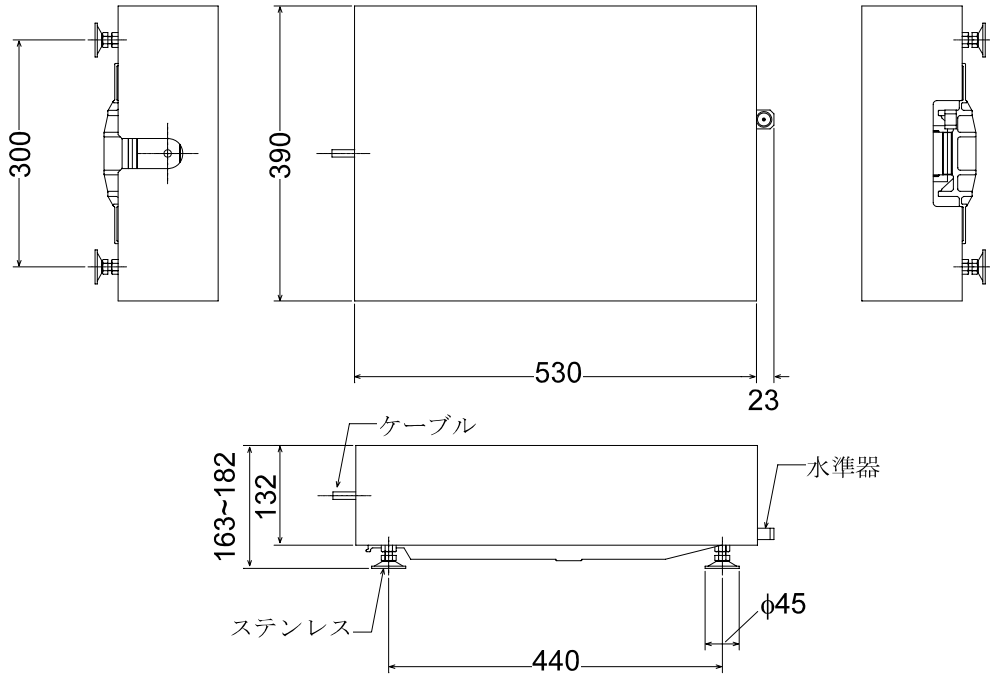
ST300K07-FP/ST600K07-FP/ST300K07-FP-K/ST600K07-FP-K



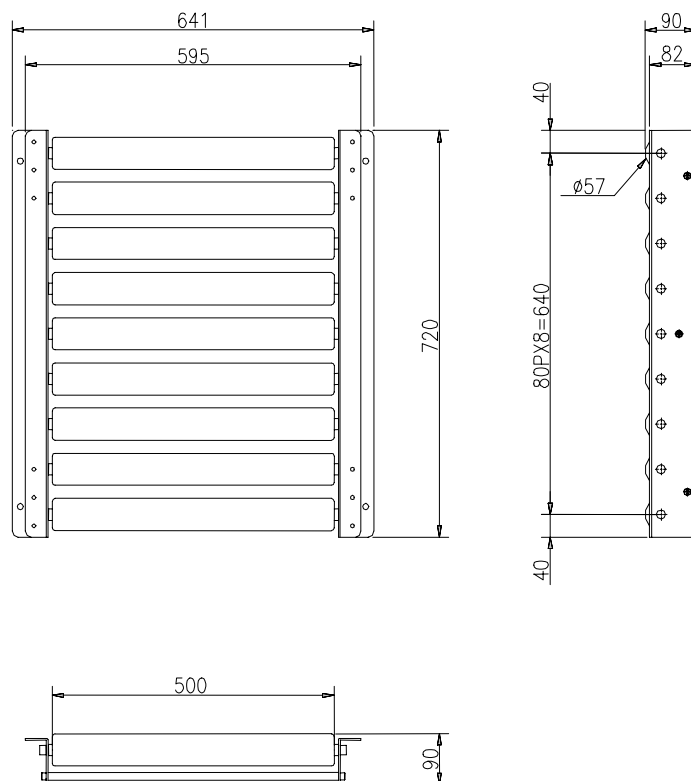
ST30K05-FP/ST60K05-FP/ST30K05-FP-K/ST60K05-FP-K



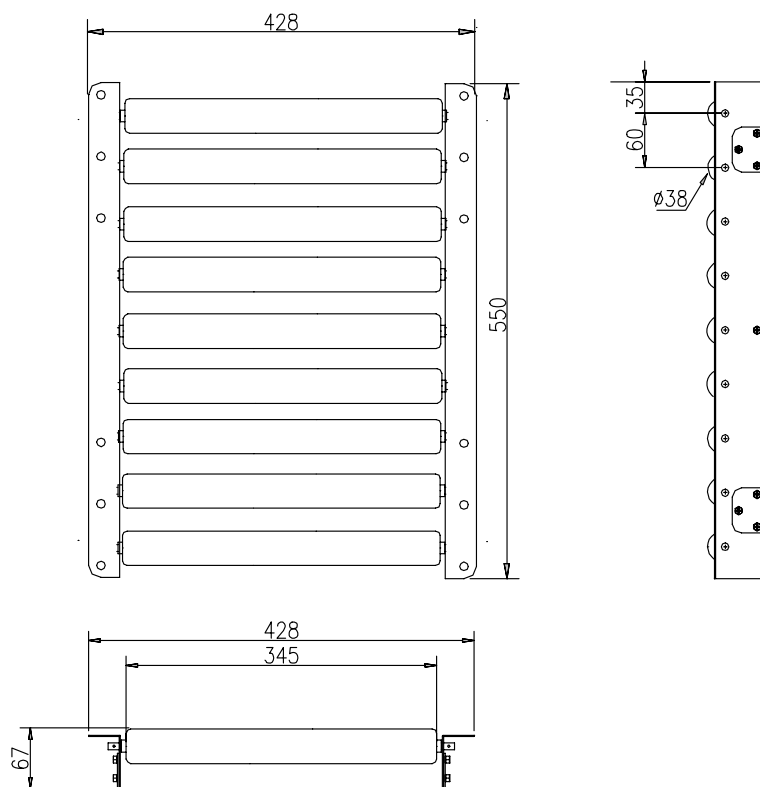
ST150K06-FP/ST150K06-FP-K



ST-17 : 300kg、600kg 用ローラーコンベア



ST-18 : 150kg 用ローラーコンベア



ST-19 : 30kg、60kg 用ローラーコンベア

