

HTシリーズ

デジタルはかり

取扱説明書

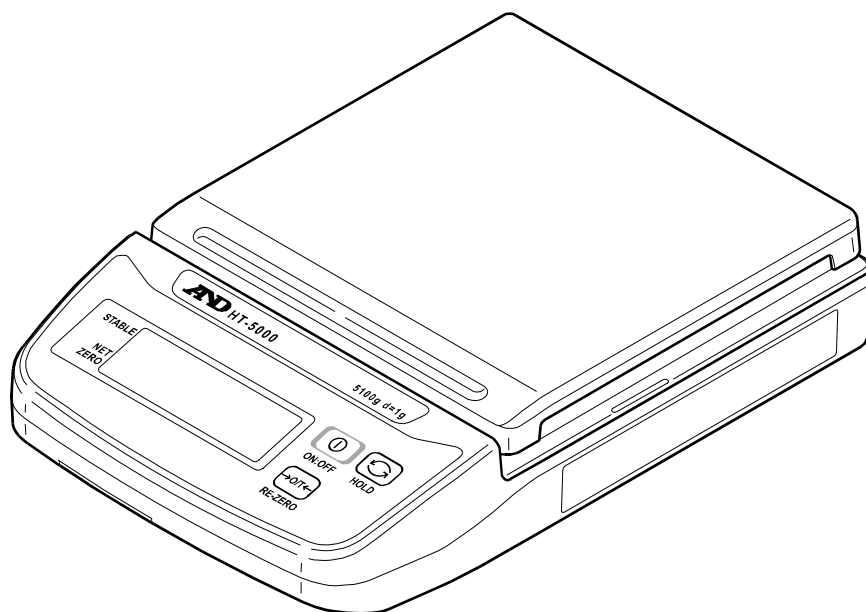
適用機種

HT-300

HT-3000

HT-500

HT-5000





1. 安全にお使いいただくために

この取扱説明書には、お買い上げの製品を安全にお使いいただくため、守っていただきたい事項が記載されています。その表示と図記号の意味は次のようになっています。



警告

この表記は、誤った取り扱いをすると、人が死亡または重傷を負う可能性が想定される内容を示します。



注意

この表記は、誤った取り扱いをすると、人が傷害を負う可能性や物的損害の発生が想定される内容を示します。

- (1) 本書の一部または全部を無断転載することは固くお断りします。
- (2) 本書の内容については将来予告無しに変更することがあります。
- (3) 本書の内容は万全を期して作成しておりますが、ご不審な点や誤り、記載もれなどお気づきの点がありましたら、お買い求めの販売店または最寄の弊社営業所へご連絡ください。
- (4) 当社では、本機の運用を理由とする損失、損失利益等の請求については、(3)項にかかわらずいかなる責任も負いかねますのでご了承ください。

©2008 株式会社 エー・アンド・デイ

株式会社エー・アンド・デイの許可なく複製・改変などを行うことはできません。

⚠ 警告

修理

ケースを開けての修理は、サービスマン以外には行わないでください。保証の対象外になるばかりか、機器を損傷したり火災の原因となったりします。

機器の異常

機器に異常が認められた場合は、速やかに使用をやめ、「故障中」を示す貼紙をするか、誤って使われることのない場所に移してください。そのままの使用継続は大変危険です。修理は、お買い求めの販売店、または最寄りの弊社営業所にお問い合わせください。



2. 使用上の注意

環境

はかりは精密機器です。設置する環境には十分注意してください。特に直射日光の当たる場所や高温多湿となる場所、埃の多い場所で長時間使用すると故障の原因になります。また、風の当たる場所や振動の多い不安定な場所で使うと、著しく精度が落ちる場合があります。しっかりした水平な台の上でお使いください。

取り扱い 計量皿を持って移動したり、本体に衝撃を与えたりしないでください。また、計量皿に衝撃的荷重やひょう量以上の荷重をかけないでください。

このはかりは防水仕様ではありません。水などが内部に入ると故障の原因になります。

COLOR BARを交換する場合は、計量皿を取りはずしてください。長期間使わない場合やACアダプタのみで使う場合は、電池を抜いてください。

温度 はかりを極端に暑い場所や寒い場所(-10~40℃以外)および高湿の環境下で使用することは避けてください。



3. はじめに

この度は、デジタルはかりHTシリーズをお買いあげいただきありがとうございます。ご使用にあたっては本書をお読みいただき、内容を良くご理解の上、正しくお取り扱いください。本書は問題発生時に必要となりますので、大切に保管してください。



4. 各部名称

HOLD キー

表示値を固定または固定を解除するときに押します。

ON:OFF キー

電源をオン/オフします。

RE-ZERO キー

表示値をゼロにするときに押します。

HOLD

計量値を固定表示している時に点灯します。

極性

計量値の極性を示します。

安定マーク

計量値が安定していると点灯します。

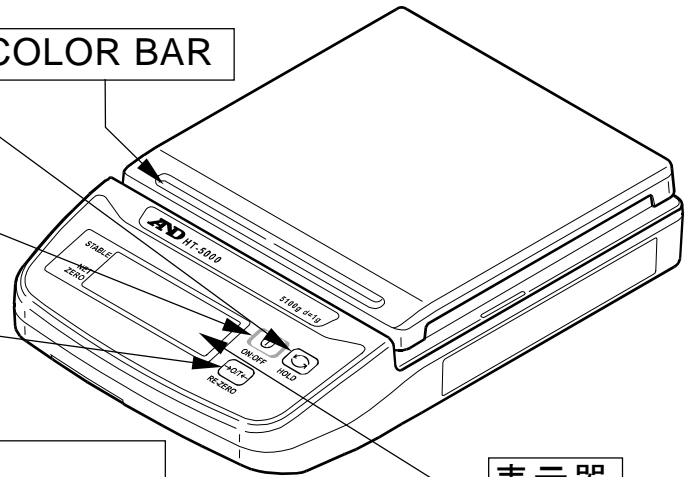
風袋引中マーク

風袋引中であることを示します。

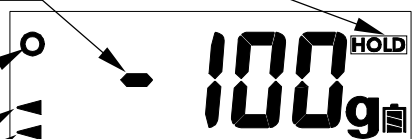
ゼロ点マーク

ゼロ点で点灯します。

COLOR BAR



表示器



計量単位 g

電池マーク
電池残量の目安です。



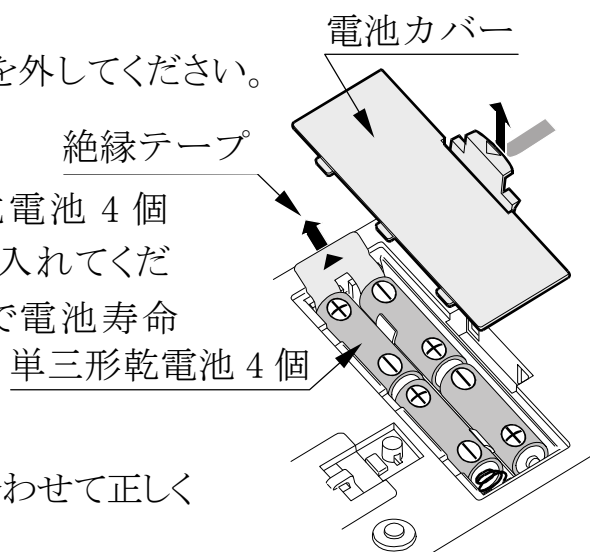
5. 取扱方法

⚠ 注意

- ご購入時、ご使用前に必ず絶縁テープを外してください。

5.1. 電池の入れ方と交換方法

電池カバーをはずし、新しい単三形乾電池 4 個をケースの極性表示に合わせて正しく入れてください。付属の電池は動作確認用なので電池寿命が短い場合があります。



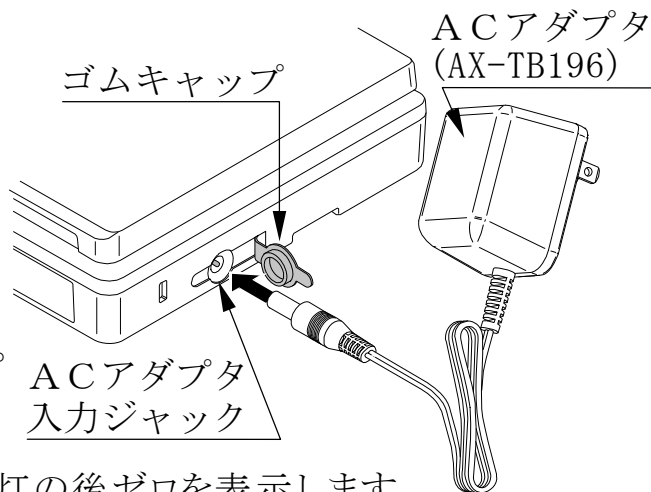
⚠ 注意

- 電池の極性(+/-)をケースの表示に合わせて正しく入れてください。
- 電池の交換は、4 個同時にまとめて行ってください。
- 異なった種類の電池、新旧の電池を混ぜて使用しないでください。
- 電池交換時に計量皿を下にして置くと、質量センサに無理な力が加わり破損する恐れがあります。過度の力がかからないよう注意してください。
- 電池交換後は、電池カバーを確実に取り付けてください。

5.2. ACアダプタの接続

⚠ 注意

- AC電源をご使用の場合は、必ず専用のACアダプタ (AX-TB196 : 別売) をお使いください。右図にあるゴムキャップを開き、ACアダプタを接続してください。



5.3. 基本操作

1. **ON:OFF** キーを押すと、全表示点灯の後ゼロを表示します。
2. 計量皿に物をのせ、安定マークがついたら読みとります。
3. **RE-ZERO** キーを押すと表示がゼロになります。必要に応じてご使用ください。
4. **HOLD** キーを押すとその時点の表示を固定します。もう一度押すと固定は解除されます。また、**RE-ZERO** キーを押すと固定は解除されゼロ表示になります。

5.4. オートパワーオフ機能

- オートパワーオフ機能は安定表示が約5分以上続くと自動的に電源が切れる機能です。

- 機能を使用する／しないを、以下の手順に従って設定することができます。
 1. **RE-ZERO** キーを押しながら **ON:OFF** キーを押して電源を入れます。
 2. 下記いずれかの表示がされますので **RE-ZERO** キーを押して一方を選択した後、**HOLD** キーを押してください。

PoFF0	オートパワーオフ機能は働かない。
PoFF1	オートパワーオフ機能が働く。
 3. **End** を表示した後自動的に計量状態に戻ります。

5.5. ステンレス皿使用上の注意

- ステンレス皿をご使用になる場合は、6.校正 (キャリブレーション) を参考にゼロ点だけの校正を行ってください。

5.6. エラー表示

- | | |
|-----------|-------------------------------|
| E | ひょう量を超えています。速やかに計量物を降ろしてください。 |
| ----- | 電源オン時計量皿に何かのっけています。取り除いてください。 |
| Lb | 電池がなくなりました。交換してください。 |

📌 6. 校正 (キャリブレーション)

正確な計量を行うために、最初に設置したときや遠隔地に移動したときには、キャリブレーション (校正) を行うことをお奨めします。また、計量精度維持の為に定期的に行うことをお奨めします。

はかりは重力加速度 9.798m/s^2 の地域で校正されています。お使いの場所の重力加速度がこれとは異なり、また校正用の分銅を用意できない場合、重力加速度マップ (6 ページ) を参考に重力加速度の値を設定する校正方法もあります。

6.1. キャリブレーション準備

電源オフ状態で、**RE-ZERO** キーと、**HOLD** キーを押しながら **ON:OFF** キーを押すと、**[CAL]** と表示されます。

次のいずれかを選択して校正してください。

RE-ZERO キーを押す: 分銅を使って校正する。

HOLD キーを押す: 重力加速度値の設定により校正する。

校正用の分銅は以下のものをお使いください。分銅は別にお買い求めください。

HT-300:	300g ±0.01g
HT-3000:	3000g ±0.1g
HT-500:	500g ±0.01g
HT-5000:	5000g ±0.1g

6.2. 分銅を使用する校正方法

1. **[CAL]** 表示で **[RE-ZERO]** キーを押すと **[CAL0]** が表示されます。
2. 計量皿に何ものせずに安定マーク点灯を待ち **[RE-ZERO]** キーを押してください。ゼロ点が校正され **[CALF]** 表示となります。
 - ゼロ点だけの校正で終了する場合、**[CALF]** 表示のときに **[HOLD]** キーを押してください。校正を終了し自動的に計量状態に戻ります。
3. 計量皿中央に校正用の分銅をのせ、安定マーク点灯を待ってから **[RE-ZERO]** キーを押してください。分銅による校正が終了し **[End]** を表示した後自動的に計量状態に戻ります。

6.3. 重力加速度設定方法

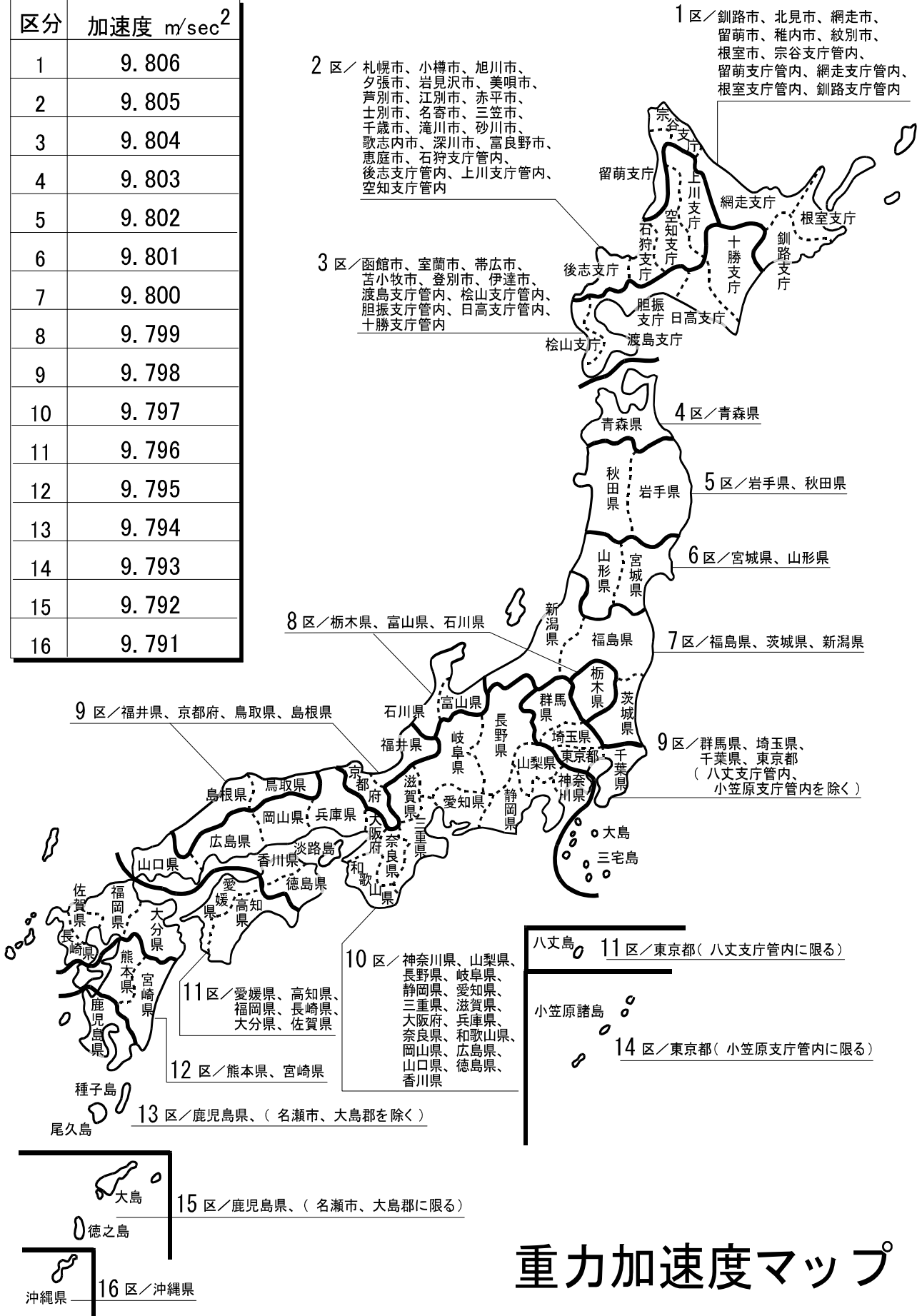
1. **[CAL]** 表示で **[HOLD]** キーを押すと重力加速度 **[9798]** が表示されます。
2. 使用場所の重力加速度値を **[RE-ZERO]** キーと **[HOLD]** キーで選択してください。
[RE-ZERO] キーで点滅桁の値が+1されます。
[HOLD] キーで点滅桁が移動します。
3. **[HOLD]** キーを押しながら **[RE-ZERO]** キーを押し、
[RE-ZERO] キーを押したままで **[HOLD]** キーを放します
[End] 表示した後、自動的に **[CAL]** 表示になります。
4. **[ON:OFF]** キーで電源オフにして終了です。



7. 仕様

モデル	HT-300	HT-3000	HT-500	HT-5000
ひょう量	310g	3100g	510g	5100g
目量	0.1g	1g	0.1g	1g
直線性	±0.2g	±2g	±0.2g	±2g
再現性(標準偏差)	0.1g	1g	0.1g	1g
スパンドリフト	±0.015%/°C (5°C~35°C)			
使用温湿度範囲	-10°C~40°C、85%RH 以下 (結露しないこと)			
表示	7セグメントLCD 文字高 13.5 mm			
表示書換回数	約 10 回/秒			
電源	単三形乾電池(R6P/LR6) 4 個またはACアダプタ			
電池寿命	約 450 時間(20°C、アルカリ乾電池使用時)			
計量皿寸法	132 (W)×130 (D) mm			
本体寸法/質量	195 (W)×136 (D)×44 (H) mm/約 550g (電池含む)			
校正分銅値	300g±0.01g	3000g±0.1g	500g±0.01g	5000g±0.1g
標準付属品	取扱説明書、単三形乾電池4個(動作確認用)			
別売アクセサリ	ACアダプタ (AX-TB196)、ステンレス皿(HT-10)			

区分	加速度 m/sec^2
1	9.806
2	9.805
3	9.804
4	9.803
5	9.802
6	9.801
7	9.800
8	9.799
9	9.798
10	9.797
11	9.796
12	9.795
13	9.794
14	9.793
15	9.792
16	9.791



重力加速度マップ