

GX-K/GF-Kシリーズ オプション

GX-04K [コンパレータ出力、RS-232C、
カレントループ出力]

GX-06K [アナログ出力、カレントループ出力]

取扱説明書

注意事項の表記方法



この表記は、誤った取り扱いをすると、人が死亡または重傷を負う差し迫った危険が想定される内容を示します。



この表記は、誤った取り扱いをすると、人が死亡または重傷を負う可能性が想定される内容を示します。



この表記は、誤った取り扱いをすると、人が傷害を負ったり、物的損害の発生が想定される内容を示します。

注意

正しく使用するための注意点の記述です。

お知らせ

機器を操作するのに役立つ情報の記述です。

ご注意

- (1) 本書の一部または全部を無断転載することは固くお断りします。
- (2) 本書の内容については将来予告なしに変更することがあります。
- (3) 本書の内容は万全を期して作成しておりますが、ご不審な点や誤り、記載もれなどお気づきの点がありましたら、お買い求めの販売店または最寄りの弊社営業所へご連絡ください。
- (4) 当社では、本機の運用を理由とする損失、損失利益等の請求については、(3) 項にかかわらずいかなる責任も負いかねますのでご了承ください。

© 2004 株式会社 エー・アンド・デイ
株式会社エー・アンド・デイの許可なく複製・改変などを行なうことはできません。

Microsoft、Windows、Excel、Word は米国およびその他の国における米国 Microsoft Corporation の登録商標または商標です。

目次

1.	はじめに.....	2
2.	オプションの構成.....	2
2-1.	付属品.....	3
3.	天びんの内部設定.....	4
3-1.	内部設定の表示と操作キー.....	4
3-2.	項目一覧.....	5
4.	コンパレータ出力 (GX-04K)	9
4-1.	取付方法.....	9
4-2.	コンパレータ出力 (GX-04K) の仕様.....	10
4-3.	使用方法.....	11
4-4.	上下限値の設定方法.....	12
4-5.	コンパレータ出力の使用例.....	13
5.	シリアル出力.....	14
5-1.	RS-232C (GX-04K) の仕様.....	14
5-2.	カレントループ出力 (GX-04K/GX-06K) の仕様.....	16
5-3.	AD-8121Bプリンタとの接続.....	17
5-4.	データ出力の解説.....	18
5-5.	データフォーマットの解説.....	19
5-6.	データフォーマットの出力例.....	22
5-7.	パソコンとの接続 (データ通信ソフトウェア WinCT)	23
5-8.	コマンド.....	24
6.	アナログ出力 (GX-06K)	26
6-1.	取付方法.....	26
6-2.	アナログ出力 (GX-06K) の仕様.....	27
6-3.	内部設定.....	28
6-4.	出力電圧の切り替え.....	30
6-5.	出力電圧の微調整.....	30
6-6.	出力電圧が固定となる場合.....	31

1. はじめに

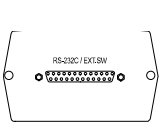
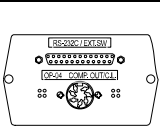
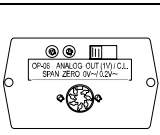
このたびは、エー・アンド・デイの電子天びん（GX-Kシリーズ、GF-Kシリーズ）用オプションをお買い求めいただきありがとうございます。オプションの機能を十分に活用していただくため、使用前に本書をよくお読みください。

2. オプションの構成

GX-04K コンパレータ・接点出力（ブザー付）／RS-232C／カレントループ出力

GX-06K アナログ出力／カレントループ出力

機能・外観の違い

	機 能				パネル外観
	RS-232C	カレントループ出力	コンパレータ出力	アナログ出力	
標準 (RS-232C)	○	×	×	×	
GX-04K (コンパレータ出力、 RS-232C、 カレントループ出力)	○	○	○	×	
GX-06K (アナログ出力、 カレントループ出力)	×	○	×	○	

注意

- GX-04KとGX-06Kを同時に天びんに組み込むことはできません。
カレントループは、Passiveタイプなので20mAを供給できる電源が必要です。ただし、コンパクトプリンタ：AD-8121Bを接続するときは不要です。
- GX-04KまたはGX-06Kを天びんに組み込んだ場合、防塵・防水構造とはなりません。
使用時の取り扱いには注意してください。

- コンパレータ出力
 - 計量値と上下限值との比較結果を接点出力することができる機能です。
 - 接点出力は「HI」、「OK」、「LO」の3本があります。
 - 比較結果によるブザーの鳴動を選択できます。


- アナログ出力
 - アナログ出力モードは、計量値の指定桁を電圧に変換する方法と、ゼロからひょう量の範囲で計量値を電圧に変換する方法があります。
 - 出力電圧範囲は、0～1Vまたは、0.2V～1Vをオプションパネルのスライドスイッチ（0V～/0.2V～）で切り替えることができます。出荷時は0～1Vの設定になっています。


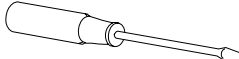
- RS-232Cインタフェースは、主にプリンタやコンピュータと接続できます。コンピュータからのコマンドにより次の操作ができます。
 - 天びんの測定値の出力
 - 天びんの設定値入力
 - 天びんの制御
 - 天びんの設定値参照

- カレントループは、データを出力する出力専用インタフェースです。主にプリンタインタフェースとして使用します。

- RS-232C及びカレントループにはGLPに対応した天びんの管理をするためのデータ出力書式を用意しています。（天びん本体取扱説明書を参照）

2-1. 付属品

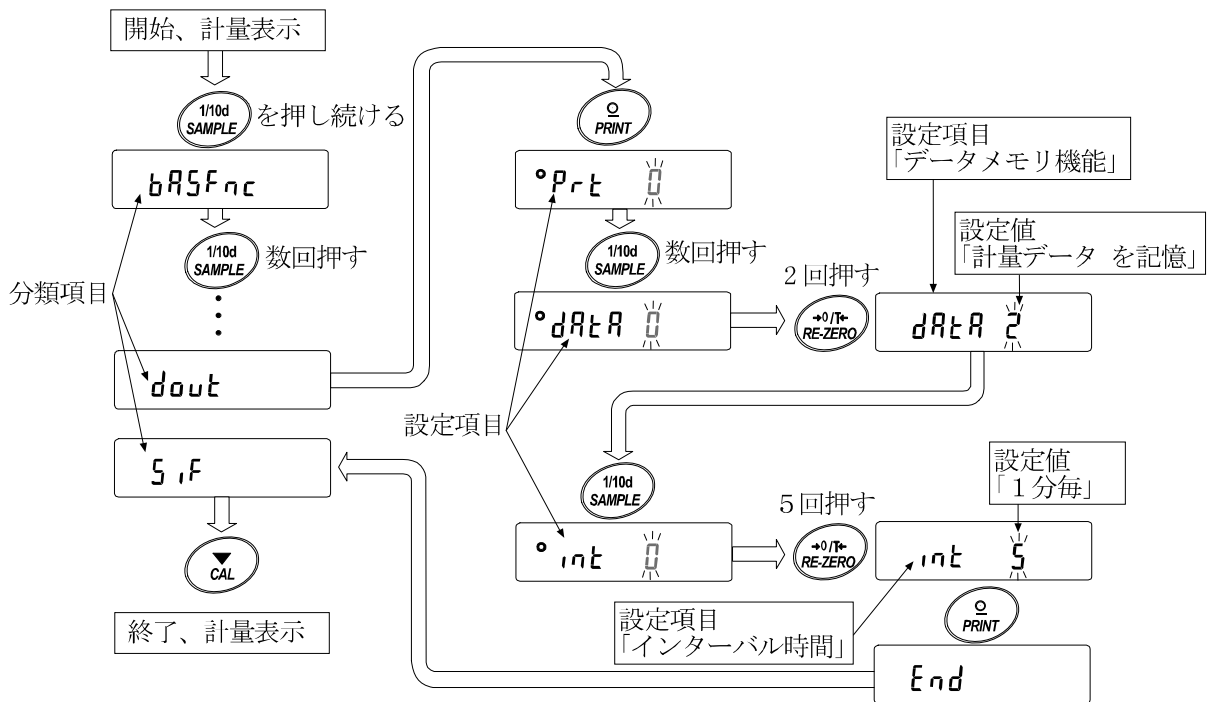
- GX-04K DINコネクタ（プラグ）（1個） 
 本取扱説明書（1冊）

- GX-06K DINコネクタ（プラグ）（1個） 
 調整用ドライバ（1本） 
 本取扱説明書（1冊）

3. 天びんの内部設定

- 内部設定は、天びんの動作方法を指定する項目を更新・閲覧する機能です。GX-04K、GX-06Kを使用する場合は、天びんの内部設定により天びん動作を指定します。設定値は、ACアダプタを抜いても記憶されていて、更新するまで有効です。
- 内部設定のメニュー構造は、下図の例のように分類項目と設定項目の2層からなり、各設定項目には一つの設定値が登録されています。各設定項目で有効になる設定値は、最後に表示した設定値です。変更した設定値が天びんの動作に反映されるのは、**PRINT** キーを押した後です。

設定例とメニュー構造 「データメモリ機能」を「計量データを記憶」に設定し、「インターバル時間」を「1分毎」に設定する例。



注意 設定と使用条件（使用環境）によっては正しく動作しない場合がありますので、変更内容を確認して変更してください。

3-1. 内部設定の表示と操作キー

	「°」マークは現在有効になっている設定値に表示されます。
	計量表示で押し続けると内部設定メニューに入ります。（分類項目を表示） 分類項目または、設定項目を選択します。
	設定値を変更します。
	分類項目から設定項目に入ります。 設定値を登録し、次の分類項目に進みます。
	設定項目を表示中は、設定をキャンセルし次の分類項目に進みます。 分類項目を表示中は、内部設定を終了し、計量表示になります。

3-2. 項目一覧

分類項目	設定項目	設定値	内容・用途		
bRSFnc 環境・表示	Cond 応答特性	0	応答が速い、振動に弱い	FAST	環境設定で変更できる。 ホールド機能オン(Hold 1)の時、 平均化時間の設定と兼用。
		1		MID.	
		2	応答が遅い、安定した表示	SLOW	
	St-b 安定検出幅	0	厳密に判定	(±1 デジット)	一定時間内の計量表示の変動幅が基準 値以下なら安定マークを表示。ホー ルド機能オン(Hold 1)の時、平均化時間 の設定と兼用。
		1			
		2	緩やかな判定	(±3 デジット)	
	Hold ホールド機能	0	オフ	動物計量時、安定時に表示をホールドする 機能。木時 ANIMAL 点灯。	
		1	オン		
	trc ゼロトラック	0	オフ	ゼロ点を追尾して表示をゼロに保 つ機能。	
		1	通常		
		2	少し強い		
		3	強い		
	SPd 表示書換周期	0	5 回/秒	表示の更新周期。	
		1	10 回/秒		
	Pnt 小数点	0	.	(ポイント)	小数点の形状。
1		,	(カンマ)		
P-on オートパワーオン	0	オフ	ACアダプタを接続すると計量モード からスタートする。		
	1	オン			
P-off オートパワーオフ	0	オフ	10分間操作しないと、自動的に表示 オフする。		
	1	オン (10分)			
SS1 ひょう量インジケータ	0	オフ	ひょう量インジケータ ゼロ 0 % ひょう量 100 %		
	1	オン			
Add 加算機能	0	オフ	正味の合計を表示および出力する 機能。		
	1	オン			
rn0 計量スタート時の最小表示	0	最小表示桁を表示する	計量スタート時に最小表示桁を表 示する・表示しないを選択。		
	1	最小表示桁を表示しない			
[L Add 時計 ☆		天びん本体の取扱説明書「8. 内部設定」の 「時刻・日付の確認と設定方法」を参照。		時刻・日付の確認・調整をする。 時刻・日付は、GLP出力時や データ出力時に使用されます。	
[P Fnc コンパレータ	[P コンパレータモード	0	比較しない	[P Hi と [P Lo を選択できます。 [P rEF と [P Lnt を選択できます。 RS-232C の出力データに、比較結果を 付加できます。A&D 標準フォーマット (S, F とYPE 0)で使用してください。	
		1	安定時・オーバ時に比較する (ゼロ付近を除く)		
		2	安定時・オーバ時に比較する (ゼロ付近を含む)		
		3	常に比較する (ゼロ付近を除く)		
		4	常に比較する (ゼロ付近を含む)		
	[P-in データ入力方法	0	上下限值を設定する	[P rEF と [P Lnt を選択できます。	
		1	基準値を設定する		
	[P-r 比較結果の付加	0	オフ	RS-232C の出力データに、比較結果を 付加できます。A&D 標準フォーマット (S, F とYPE 0)で使用してください。	
		1	オン		
	[P-b 拡大表示機能	0	オフ	コンパレータ使用時にLO、OK、HI を計量値表示部に大きく表示する。	
1		オン			
GX-04K 装 着時のみ表 示します。	bEP- LOブザー	0	オフ	LO時、ブザーを鳴らさない・鳴らす の選択。	
		1	オン		
	bEP- OKブザー	0	オフ	OK時、ブザーを鳴らさない・鳴らす の選択。	
1	オン				
bEP- HIブザー	0	オフ	HI時、ブザーを鳴らさない・鳴らす の選択。		
	1	オン			

☆ はGX-Kシリーズ用です。 ■ は出荷時設定です。「デジット」は最小表示の単位。

分類項目	設定項目	設定値	内容・用途	
[P H _i 上限値の設定		「上下限値の設定方法」を参照。	[P in 0] を選択したとき表示します。	
[P L _o 下限値の設定				
[P rEF 基準値の設定		「上下限値の設定方法」を参照。	[P in 1] を選択したとき表示します。	
[P Lnt 基準値からの許容範囲の設定				
dout データ出力	Prt データ出力モード	0	キーモード	安定表示のとき PRINT キーで記憶またはデータ出力する。
		1	オートプリント Aモード (基準=ゼロ点)	ゼロ点からRP-PとRP-bによる範囲を越え安定表示したとき記憶または出力する。
		2	オートプリント Bモード (基準=前回の安定値)	基準よりRP-PとRP-bによる範囲を越え安定表示したとき記憶または出力する。
		3	ストリームモード/ インターバルメモリモード	dRtR 0のとき連続してデータを出力する。/dRtR 2のときインターバルを使用する。
	RP-P オートプリント極性	0	プラスのみ	表示が基準より大きい。
		1	マイナスのみ	表示が基準より小さい。
		2	両極性	基準との大小に関係なく。
	RP-b オートプリント幅	0	10デジット	基準と表示との差分を指定。
		1	100デジット	
		2	1000デジット	
	dRtR 不揮発メモリ	0	使用しない	関連設定 Prt、int、d-no、S-td、info
		1	単位質量を記憶	
		2	計量データを記憶	
		3☆	校正履歴を記憶	
		4	コンパレータ設定値の記憶	
		5	風袋値の記憶	
	int インターバル時間	0	表示書き換え毎	インターバルメモリモードを使用するときのインターバル時間を設定する。 (Prt 3、dRtR 2のときの設定)
		1	2秒毎	
		2	5秒毎	
		3	10秒毎	
		4	30秒毎	
		5	1分毎	
		6	2分毎	
		7	5分毎	
		8	10分毎	
	d-no データナンバ付加	0	データナンバ出力しない	
		1	データナンバ出力する	
	S-td ☆ 時刻・日付付加	0	時刻・日付を出力しない	計量データ出力時の時刻・日付の出力の選択。出力される時刻・日付の確認・設定は天びん本体の取扱説明書を参照してください。
		1	時刻出力する	
		2	日付出力する	
S-id IDナンバ付加	0	IDナンバ出力しない	データ出力時のIDナンバの出力の選択。	
	1	IDナンバ出力する		

☆ はGX-Kシリーズ用です。 ■ は出荷時設定です。 「デジット」は最小表示の単位。

分類項目	設定項目	設定値	内容・用途	
dout データ出力	PULSE データ出力間隔	0	空けない	出力の間隔を選択します。
		1	1.6秒空ける	
	RL-F オートフィード	0	行わない	データ出力後の自動紙送りの 選択。
		1	行う	
	info GLP出力	0	出力しない	GLPに関する出力方法の選択。GLP出 力にともなう時刻・日付の設定は天びん本 体の取扱説明書を参照してください。
		1	AD-8121フォーマット	
		2	汎用フォーマット	
	Rr-d データ出力後のオートゼロ	0	行わない	データ出力後、自動でリゼロを かける機能。
1		行う		
5if シリアルイン タフェース	bps ボーレート	0	600bps	
		1	1200bps	
		2	2400bps	
		3	4800bps	
		4	9600bps	
		5	19200bps	
	bitPr ビット長、パリティ	0	7ビットEVEN	
		1	7ビットODD	
		2	8ビットNON	
	CrLf ターミネータ	0	CR LF	CR : ASCII 0Dh コード LF : ASCII 0Ah コード
		1	CR	
	type データフォーマット	0	A&D標準フォーマット	天びん本体の取扱説明書の 「データフォーマットの解説」 を参照。
		1	DPフォーマット	
		2	KFフォーマット	
		3	MTフォーマット	
		4	NUフォーマット	
5		CSVフォーマット		
t-UP コマンドタイムアウト	0	制限なし	コマンド受信中の待ち時間 を選択。	
	1	1秒間の制限あり		
Errd AK、エラーコード	0	出力しない	AK : ASCII 06h コード	
	1	出力する		
cts CTS、RTSの制御	0	制御しない	CTS、RTSの制御。	
	1	制御する		
d5 Fnc 密度計機能	Ldin 液体密度入力方法	0	水温入力	単位登録で比重計を登録した時のみ表 示します。
		1	密度直接入力	
Unit 単位（モード）登録		g	グラム	天びん本体の取扱説明書の 「単位登録の解説」を参照。
		kg	キログラム	
		pcs	個数	
		%	パーセント	
		ct	カラット	
		mom	もんめ	
		BS	比重計	

■ は出荷時設定です。「デジット」は最小表示の単位。

注意 ボーレートや計量データに付加するデータ（日付、時刻、IDナンバ等）の有無によっては、表示書換毎のデータを全て出力できない場合があります。

分類項目	設定項目	設定値	内容・用途
[5 in ☆ 内蔵分銅値補正		天びん本体の取扱説明書の 「6.キャリブレーション」を参照。	「機能選択」と関連します。 通常、表示しません。
Aout アナログ出力	An アナログ出力方法	0	2桁出力
		1	3桁出力
		■ 2	ネットフルスケール出力
		3	グロスフルスケール
	SEL 出力桁選択	■ 0	1桁目
		1	2桁目
		2	3桁目
		3	4桁目
		4	5桁目
		5	6桁目
id ID番号の設定		天びん本体の取扱説明書の 「9. GLPとIDナンバ」を参照。	

GX-06K装着時に表示します。
詳細は「6-3. 内部設定」を参照
してください。

☆ はGX-Kシリーズ用です。 ■ は出荷時設定です。 「デジット」は最小表示の単位。

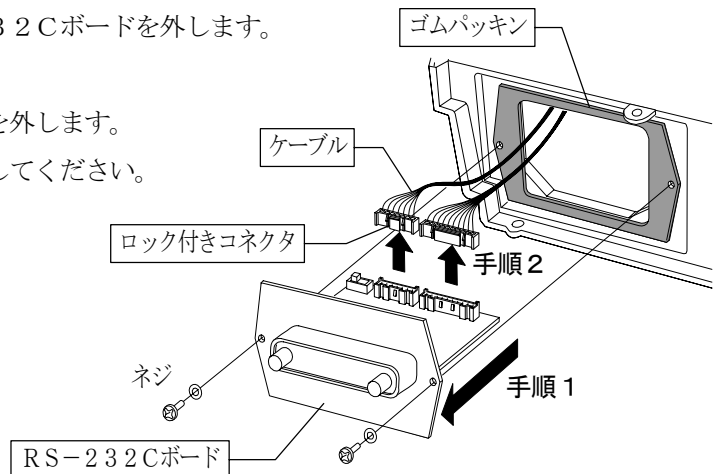
4. コンパレータ出力（GX-04K）

コンパレータ出力は、計量値と予め設定された上下限値を比較し、その比較結果を接点に出力します。また、接点が「ショート」しているときブザーの鳴動が可能です。

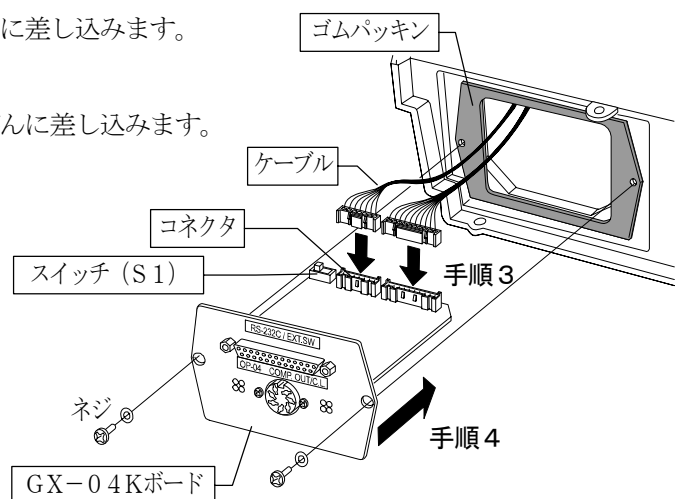
4-1. 取付方法

GX-04Kは以下の手順で取り付けてください。

1. 2つのネジを外して、標準装備のRS-232Cボードを外します。
2. RS-232Cボードから2本のケーブルを外します。
ロック付きのコネクタなので外す時は注意してください。
ケーブルは無理に引っ張らないでください。



3. GX-04Kボードに2本のケーブルをコネクタに差し込みます。
4. ゴムパッキンを間に入れて、GX-04Kを天びんに差し込みます。
GX-04Kのパネルをネジ止めします。



注意

- GX-04Kを差し込むときに、ボードの上下の向きに注意してください。
- スイッチ（S1）の位置はどちらでもかまいません。
- ゴムパッキンは、深い溝がある面が天びん側です。

4-2. コンパレータ出力（GX-04K）の仕様

最大接点電圧	DC 100V
最大接点電流	DC 100mA
最大接点抵抗	20Ω

コンパレータ出力の判定条件 [(上限値) ≥ (下限値) のとき]

(計量値) > (上限値) のとき……………HIのコンパレータ出力をショートします。

(上限値) ≥ (計量値) ≥ (下限値) のとき……………OKのコンパレータ出力をショートします。

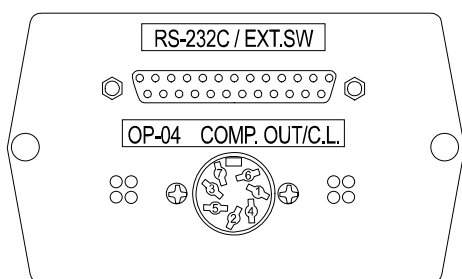
(計量値) < (下限値) のとき……………LOのコンパレータ出力をショートします。

基準値の設定 天びん本体の上限値、下限値をデジタル、またはサンプル荷重で入力。

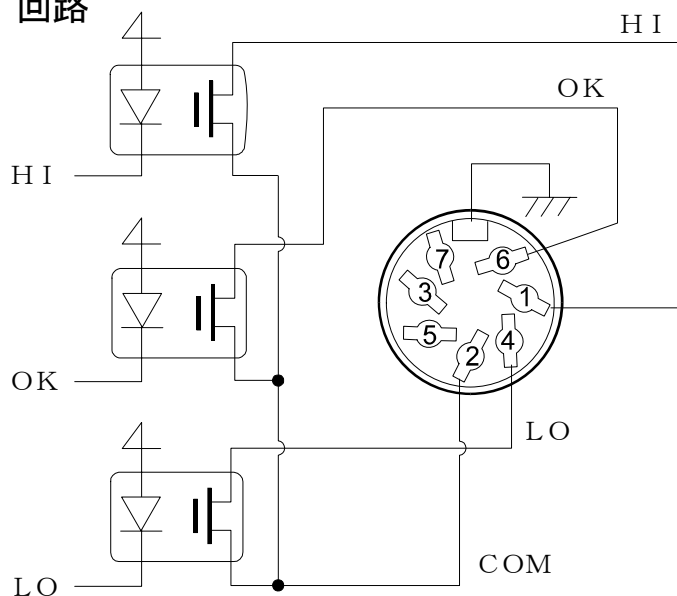
接点出力 天びん本体の内部設定 [P] にて比較の有無を選択。

ブザー 天びん本体の内部設定 bEP にて鳴動の有無を選択。

外観図



回路



ピン配置

ピンNo.	内容
1	HI (コンパレータ)
2	COM (コンパレータ)
3	発信ループ (カレントループ)
4	LO (コンパレータ)
5	発信ループ (カレントループ)
6	OK (コンパレータ)
7	無接続
外周	ケース・グラウンド

3ピン、5ピンのカレントループの詳細については、16ページを参照してください。

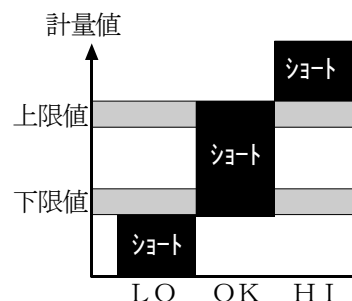
4-3. 使用方法

コンパレータ出力を使用するためには次の4ステップを行う必要があります。

- 1 GX-04Kと周辺機器を接続してください。
- 2 天びん本体の内部設定 [PFnc] を設定してください。(設定方法については「3. 天びんの内部設定」を参照してください)
- 3 上限値、下限値を設定してください。(設定方法については次の「上下限値の設定方法」を参照してください)
- 4 計量すると比較結果を出力します。

OK の場合は、計量値が上限値以下かつ下限値以上のとき、コンパレータ出力がショートとなります。

コンパレータ出力	LO	OK	HI
(上限値) < (計量値)	オープン		ショート
(下限値) ≤ (計量値) ≤ (上限値)	ショート		
(計量値) < (下限値)	ショート	オープン	



ブザーは、接点出力が「ショート」したとき、内部設定 [PFnc] 内の bEP の設定で鳴動可能です。

注意 上限値の設定は下限値の値以上にしてください。

コンパレータ出力

分類項目	設定項目	設定値	内容・用途		
[PFnc] コンパレータ	[P コンパレータモード	0	比較しない		
		1	安定時・オーバ時に比較する (ゼロ付近を除く)		
		2	安定時・オーバ時に比較する (ゼロ付近を含む)		
		3	常に比較する (ゼロ付近を除く)		
		4	常に比較する (ゼロ付近を含む)		
	[Pin データ入力方法	0	上下限値を設定する	[PHi] と [PLo] を選択できます。	
		1	基準値を設定する	[PrEF] と [Plnt] を選択できます。	
	[P-r 比較結果の付加	0	オフ	RS-232C の出力データに、比較結果を付加できます。A&D 標準フォーマット (S, F とYPE 0) で使用してください。	
		1	オン	コンパレータ使用時に LO、OK、HI を計量値表示部に大きく表示する。	
	[P-b 拡大表示機能	0	オフ	LO時、ブザーを鳴らさない・鳴らすの選択。	
1		オン	OK時、ブザーを鳴らさない・鳴らすの選択。		
bEP- LOブザー	0	オフ	LO時、ブザーを鳴らさない・鳴らすの選択。		
	1	オン	OK時、ブザーを鳴らさない・鳴らすの選択。		
bEP- OKブザー	0	オフ	LO時、ブザーを鳴らさない・鳴らすの選択。		
	1	オン	OK時、ブザーを鳴らさない・鳴らすの選択。		
bEP- HIブザー	0	オフ	LO時、ブザーを鳴らさない・鳴らすの選択。		
	1	オン	OK時、ブザーを鳴らさない・鳴らすの選択。		
[PHi 上限値の設定		「上下限値の設定方法」を参照。	[Pin 0] を選択したとき表示します。		
[PLo 下限値の設定			[Pin 1] を選択したとき表示します。		
[PrEF 基準値の設定		「上下限値の設定方法」を参照。	[Pin 0] を選択したとき表示します。		
[Plnt 基準値からの許容範囲の設定			[Pin 1] を選択したとき表示します。		

■ は出荷時設定です。

4-4. 上下限値の設定方法

コンパレータの結果は **HI** **OK** **LO** で表示します。比較の適用範囲には次の5種類があります。

- 「比較しない」
- 「安定時・オーバ時に比較する（ゼロ付近を除く）」
- 「安定時・オーバ時に比較する（ゼロ付近を含む）」
- 「常に比較する（ゼロ付近を除く）」
- 「常に比較する（ゼロ付近を含む）」

比較の基準には「上限値と下限値」と「基準値と許容範囲」があります。

各値の入力方法には「デジタル入力」と「サンプル荷重による入力」があります。

内部設定 **[P Fnc]** を参照してください。

ゼロ付近とは、最小表示の±10デジット以内です。例 GX-20Kでグラム表示の場合、±1.0g以内がゼロ付近です。

設定例1 安定時・オーバ時に比較する（ゼロ付近を除く）上下限値

比較方法の選択（適用範囲と比較基準、値の入力）

- 1 **[SAMPLE]** キーを押し続けて内部設定モードの **bRSFnc** を表示させます。
- 2 **[SAMPLE]** キーを数回押して、**[P Fnc]** の表示にします。
- 3 **[PRINT]** キーを押します。
- 4 **[RE-ZERO]** キーを数回押して、**[P 1]** の表示にします。
- 5 **[SAMPLE]** キーを押して **[P in]** の表示にします。
- 6 **[RE-ZERO]** キーを数回押して、**[P in 0]** の表示にします。
- 7 **[PRINT]** キーを押すと、選択した方法を登録します。
- 8 **[P Hi]** を表示しているとき、**[PRINT]** キーを押すと、現在設定されている値を確認できます（全点滅）。
 - 設定値を変更する必要がない場合は **[PRINT]** または **[CAL]** キーを押してください。
 - 設定値を変更する場合、次のキーで登録してください。

[RE-ZERO] キーを押すと、デジタルモードに入ります。

[MODE] キーを押し続けると、デジタル登録モードと荷重登録モードが切り替わります。

デジタル登録モード

[SAMPLE] キー………点滅する桁を移動します。

[RE-ZERO] キー………点滅する桁の値を変更します。

[MODE] キー………極性反転します。

[PRINT] キー………登録し、手順9へ進みます。

[CAL] キー………キャンセルし、手順9へ進みます。

荷重登録モード

[RE-ZERO] キーを押すと、**00 g** を表示します。上限値の重さのサンプルを天びんに載せ、**[PRINT]** キーを押します。（上限値を登録します。）

- 9 **[P Lo]** を表示します。設定方法は手順8を参照し、デジタルまたは荷重登録モードにて行ってください。
- 10 **[CAL]** キーを押すと、計量表示に戻ります。

設定例2 ゼロ付近も含め常に比較、基準値・許容範囲

比較方法の選択（適用範囲と比較基準、値の入力）

- 1 **[SAMPLE]** キーを押し続けて内部設定モードの **[bRSFnC]** を表示させます。
- 2 **[SAMPLE]** キーを数回押して、**[CPFnC]** の表示にします。
- 3 **[PRINT]** キーを押します。
- 4 **[RE-ZERO]** キーを数回押して、**[CP4]** の表示にします。
- 5 **[SAMPLE]** キーを押して、**[CPin]** の表示にします。
- 6 **[RE-ZERO]** キーを数回押して、**[CPin1]** の表示にします。
- 7 **[PRINT]** キーを押すと、選択した方法を登録します。
- 8 **[CPrEF]** を表示しているとき、**[PRINT]** キーを押してください。

現在設定されている値を表示します（全点滅）。

- 設定値を変更する必要がない場合 **[PRINT]** または **[CAL]** キーを押してください。
 - 設定値を変更する場合 **[RE-ZERO]** キーを押してください。設定値の変更は「設定例1の手順8」を参照しデジタルまたは荷重登録モードにて行ってください。
- 9 **[PLnt]** を表示しているとき、**[PRINT]** キーを押すと、現在設定されている値を表示します。設定値を変更する場合は、次のキーで許容範囲を登録できます。許容範囲は基準値を100%とする値で入力します。設定値の変更は「設定例1の手順8」のデジタル登録モードで行ってください。
 - 10 **[CAL]** キーを押すと、計量表示に戻ります。

4-5. コンパレータ出力の使用例

コンパレータライトAD-8951（別売品）を使用した例です。天びんの比較結果を外部ライト（赤／緑／橙）に表示します。

- 1 天びんとコンパレータライトをケーブルAX-KO507-W200（別売品）で接続します。

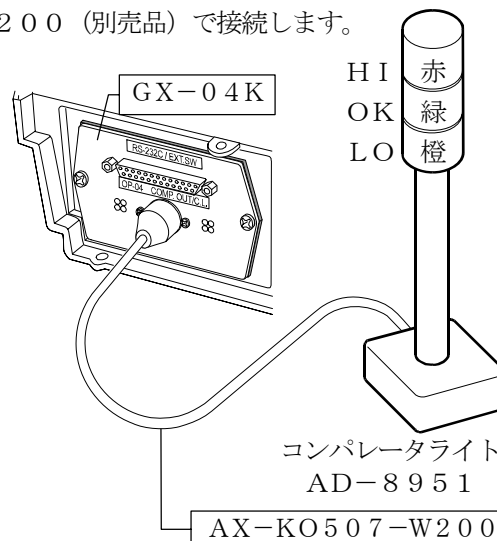
- 2 天びん本体の内部設定 **[CPFnC]** を次のように設定します。

[CP3] 常時比較結果を比較する。（ゼロ付近を除く）
[CPin0] 上下限值を入力する。
bEP-1 LOでブザーを鳴らす。
bEP-0 OKでブザーを鳴らさない。
bEP-1 HIでブザーを鳴らす。

- 3 次のように上下限值を設定します。

[CPHi] 1010.0 g（上限値）
[CPLo] 990.0 g（下限値）

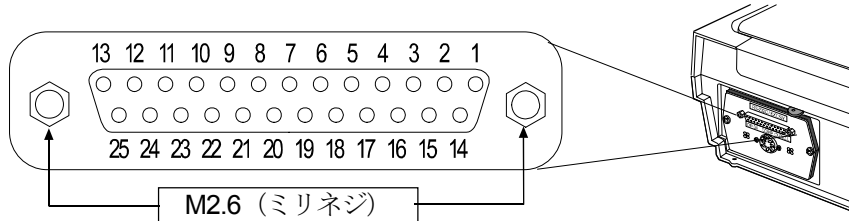
- 4 ・計量値が 900.0 g のとき、「橙」ライトが点灯し、ブザーが鳴ります。
・計量値が 1000.0 g のとき、「緑」ライトが点灯します。
・計量値が 1100.0 g のとき、「赤」ライトが点灯し、ブザーが鳴ります。



5. シリアル出力

5-1. RS-232C (GX-04K) の仕様

D-Sub 25ピン番号



D-Sub 25ピン配置

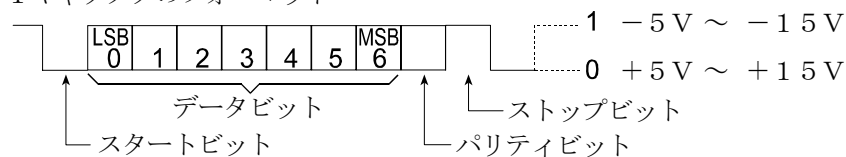
ピンNo.	信号名	インタフェース種類	方向	意味
1	FG		—	フレーム グラウンド
2	RXD	RS-232C	入	受信データ
3	TXD	RS-232C	出	送信データ
4	RTS	RS-232C	入	送信要求
5	CTS	RS-232C	出	送信許可
6	DSR	RS-232C	出	データセットレディ
7	SG	RS-232C、外部接点入力	—	シグナル グラウンド
18	PRINT	外部接点入力	入	PRINT入力
19	RE-ZERO	外部接点入力	入	RE-ZERO入力
他	—	—	—	N. C.

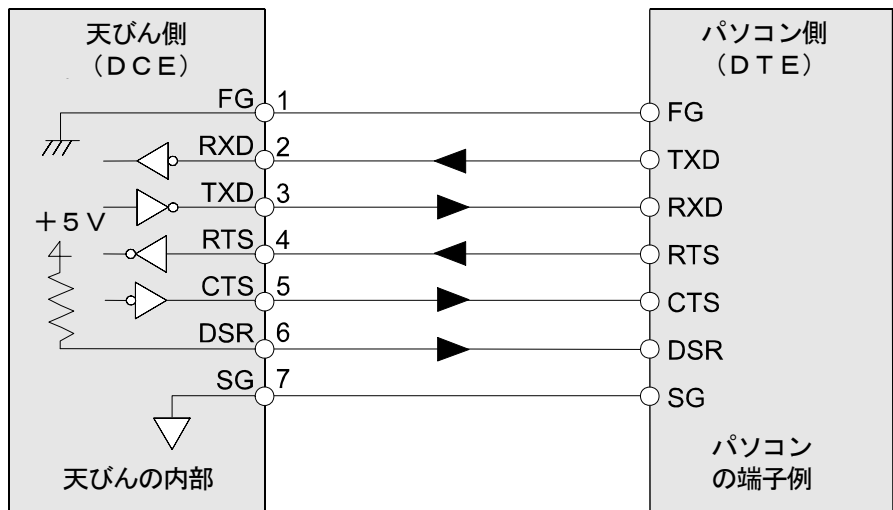
RS-232C

本機はDCEです。パソコン (DTE) とはストレートケーブルで接続します。

伝送方式 EIA RS-232C
 伝送形式 調歩同期式 (非同期)、双方向、半二重伝送
 データ転送レート 10回/秒または5回/秒 (表示書換と同じ回数/秒)
 信号形式
 ボーレート 600, 1200, 2400, 4800, 9600, 19200bps
 データビット 7ビット または 8ビット
 パリティ EVEN、ODD (データ長 7ビット)
 NONE (データ長 8ビット)
 ストップビット 1ビット
 (送信時2ビット付加、受信時1ビットです。
 パソコン等の設定は、1ビット、2ビットのいずれでも動作します。)
 使用コード ASCII

1キャラクタのフォーマット





外部接点入力

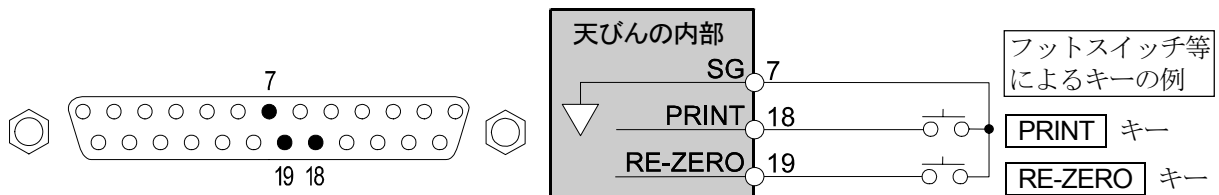
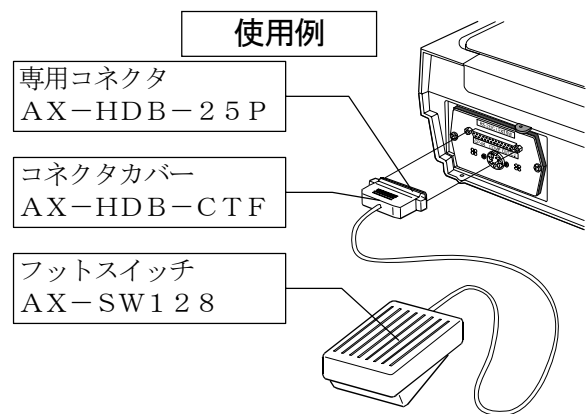
外部入力使用方法

18ピン、19ピンそれぞれを7ピンに100ms以上ショートさせると、パネルの **PRINT** キー、**RE-ZERO** キーと同じ操作ができます。

別売品

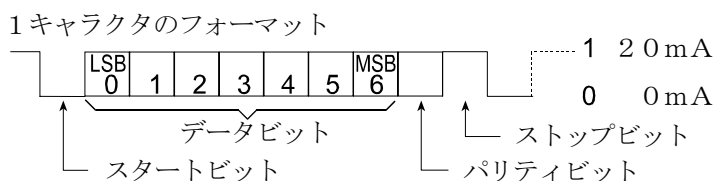
外部入力用コネクタ： AX-HDB-25P/CTF

フットスイッチ： AX-SW128



5-2. カレントループ出力 (GX-04K/GX-06K) の仕様

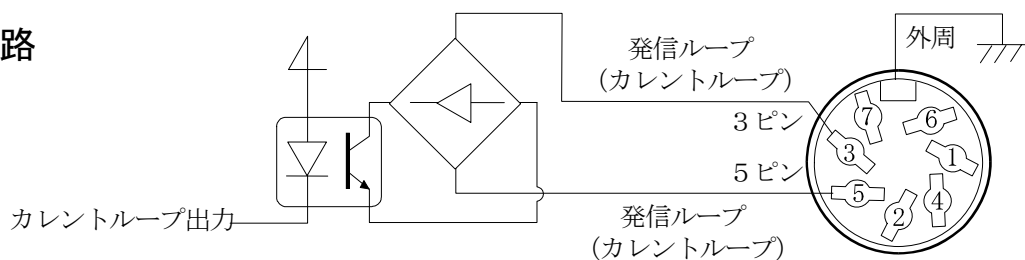
伝送方式	20mAカレントループ (Passive)
伝送形式	調歩同期式 (非同期)、片方向 (天びんからの出力のみ)
信号形式	ボーレート 600, 1200, 2400, 4800, 9600, 19200bps
	データビット 7ビット または 8ビット
パリティ	EVEN, ODD (データ長 7ビット)
	NONE (データ長 8ビット)
ストップビット	1ビット
使用コード	ASCII



カレントループを使用するためには、DC 20mAを供給できる外部電源が必要です。
カレントループの最大定格電圧は25Vです。

注意 ボーレート4800bps以上では正しく通信できない場合があります。

回路



ピン配置

GX-04K

ピンNo.	内容
1	HI
2	COM
3	発信ループ (カレントループ)
4	LO
5	発信ループ (カレントループ)
6	OK
7	無接続
外周	ケース

GX-06K

ピンNo.	内容
1	無接続
2	アナログGND
3	発信ループ (カレントループ)
4	無接続
5	発信ループ (カレントループ)
6	無接続
7	アナログ出力
外周	ケース

GX-04Kの1ピン、2ピン、4ピン、6ピンのコンパレータ出力の詳細については、10ページを参照してください。

GX-06Kの2ピン、7ピンのアナログ出力の詳細については、27ページを参照してください。

5-3. AD-8121Bプリンタとの接続

AD-8121Bを接続し、データをプリントする場合、天びんの内部設定を次のようにしてください。

分類項目	設定項目	出荷時 設定値	AD-8121B MODE 1 の場合	AD-8121B MODE 2 の場合	AD-8121B MODE 3 の場合
dout データ出力	Prt データ出力モード	0	0、1、2	3	0、1、2
	AP-P オートプリント極性	0	注1	設定不要	注1
	AP-b オートプリント幅	1			
	S-id IDナンバ付加	0	0	0	0、1
	d-no データナンバ付加	0	0	0	0、1
	S-td 時刻・日付付加	0	0	0	0、1、2、3
	PUSE データ出力間隔	0	0	0	0、1 注2
	RL-F オートフィード	0	0	0	0、1
Sif シリアルイ ンターフェ イス	bPS ボーレート	2	2	2	2
	btPr ビット長、パリティ	0	0	0	0
	[rLF ターミネータ	0	0	0	0
	tYPE データフォーマット	0	0	0	1
	[tS CTS、RTSの制御	0	0	0	0

注1 データ出力モードがオートプリントモード (Prt 1 または Prt 2) のとき設定してください。

注2 IDナンバ付加などで複数行を印字する場合、設定を 1 にしてください。

□ AD-8121Bの設定

モード	AD-8121B デップスイッチ	説明
MODE 1		データ受信時に印字 標準モード、統計演算モード
MODE 2		[DATA] キー、内蔵タイマにより印字 標準モード、インターバルモード、チャートモード
MODE 3		データ受信時に印字 ダンププリントモード (連続的な印字)

デップスイッチ3は非安定データの扱い

ON 非安定データを印字する。

OFF 非安定データを印字しない。

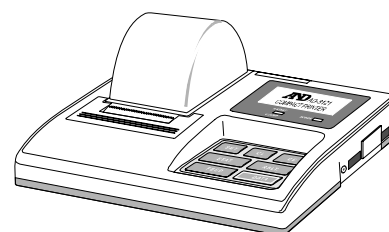
デップスイッチ4はデータ入力仕様

ON カレントループでデータ入力。

OFF RS-232Cでデータ入力。

- プリントサンプルは天びん本体の取扱説明書の「GLPとIDナンバ」を参考にしてください。
- GF-Kシリーズは日付・時刻を出力できません。AD-8121Bのカレンダー機能を使用してください。
- GF-Kシリーズは校正履歴をデータメモリに記憶できません。
- AD-8121Bの主な特徴

- 小型、軽量
- 統計演算機能、カレンダー・時計機能、インターバル印字機能 (5秒～30分の一定時間毎に印字)、チャート印字機能 (指定の2桁をグラフ形式で印字)、ダンププリントモード
- 5×7ドット、16文字/行
- AX-PP143 (45mm幅×50mm長、φ65mm) を使用
- ACアダプタまたはアルカリ乾電池を使用



5-4. データ出力の解説

天びんの内部設定「データ出力モード (Prt)」は、データメモリ機能（「不揮発メモリ (dAtA)」を「計量データを記憶」にする）での動作と、RS-232Cへデータを出力するときの動作に適用されます。

キーモード

安定マークを表示しているとき、**PRINT** キーを押すと計量値を1回出力（または記憶）します。このとき表示を1回点減させ出力（または記憶）したことを知らせます。

必要な設定 *dout* *Prt 0* キーモード

オートプリント Aモード

計量値が基準の「ゼロ表示」より「オートプリント極性」と「オートプリント幅」で指定した範囲を越え、かつ安定マークを表示したとき、計量値を1回出力（または記憶）します。また、安定マークを表示しているとき、**PRINT** キーを押すと計量値を1回出力（または記憶）します。このとき表示を1回点減させ出力（または記憶）したことを知らせます。

使用例 「データ出力後のオートリゼロを有効にする (Ard 1)」に設定し、サンプルを追加する毎に計量値を自動的に出力する。（または、サンプルを取り去る毎に計量値を自動的に出力する。）

必要な設定 *dout* *Prt 1* Aモード
dout *AP-P* オートプリント極性
dout *AP-b* オートプリント幅
dout *Ard 1* データ出力後のオートリゼロ

オートプリント Bモード

計量値が基準の「直前の安定マークを表示した値」より「オートプリント極性」と「オートプリント幅」で指定した範囲を越え、かつ安定マークを表示したとき、計量値を1回出力（または記憶）します。また、安定マークを表示しているとき、**PRINT** キーを押すと計量値を1回出力（または記憶）します。このとき表示を1回点減させ出力（または記憶）したことを知らせます。

使用例 サンプルを追加しながら計量値を自動的に出力する。

必要な設定 *dout* *Prt 2* Bモード
dout *AP-P* オートプリント極性
dout *AP-b* オートプリント幅

ストリームモード

表示が安定するしないに関わらず表示書き換えごとに計量値を出力します。このモードでは表示の点減は行いません。データメモリ機能（「不揮発メモリ (dAtA)」を「計量データを記憶」にする）を使用しているときはインターバルメモリモードになります。

使用例 パソコンで計量値を常時モニタする。

必要な設定 *dout* *Prt 3* ストリームモード
dout *dAtA 0* データメモリを使用しない
bRSFnc *SPd* 表示書換周期
SrF *bPS* ボーレート

注意 ボーレートや計量データに付加するデータ（日付、時刻、IDナンバ等）の有無によっては、表示書換毎のデータを全て出力できない場合があります。

インターバルメモリモード

定期的に計量データをメモリに記憶します。

使用例	パソコンを占有せずに定期的に計量し記録し、一括出力する。 GX-Kシリーズには5-tdで時刻・日付をつけられます。		
必要な設定	dout	Prt 3	インターバルメモリモード
	dout	dAtA 2	データメモリを使用する
	dout	int	インターバル時間

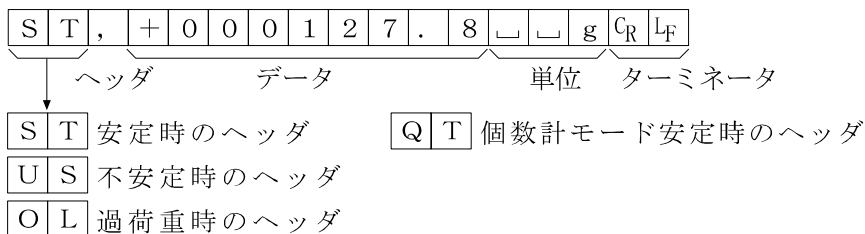
5-5. データフォーマットの解説

天びんの内部設定「5 iF tYPE」データフォーマットによる計量データの出力フォーマットと計量データに付加されるデータフォーマットの解説です。

A & D標準フォーマット 5 iF tYPE 0

周辺機器と接続する標準フォーマットです。コンパクトプリンタ：AD-8121BはMODE1、MODE2を使用します。

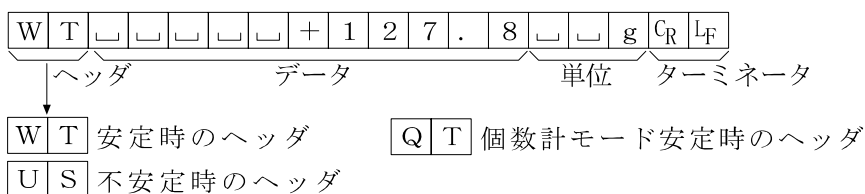
- 1データは15文字（ターミネータを含まず）固定です。
- 最初に2文字のヘッダがあり、データの種類・状態を示します。
- データは符号付きで、上位の不要なゼロも出力します。
- データがゼロのとき、極性はプラスです。
- 単位は3文字で表します。



DPフォーマット（ダンプ プリント） 5 iF tYPE 1

コンパクトプリンタ：AD-8121BはMODE3を使用します。

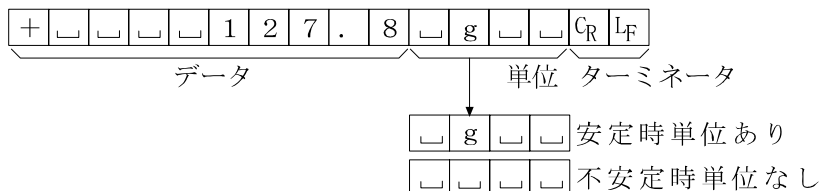
- 1データは16文字（ターミネータを含まず）固定です。
- 計量オーバ以外は最初に2文字のヘッダがあり、データの種類・状態を示します。
- 計量オーバでもゼロでもない計量値には、数値の前に極性が付きます。
- データの上位の不要なゼロはスペースになります。
- 単位は3文字で表します。



K Fフォーマット 5 iF tYPE 2

カールフィシャー水分計用フォーマットです。

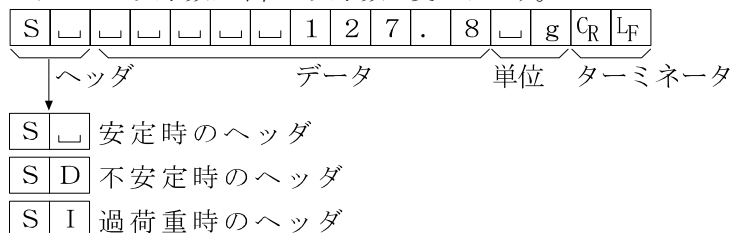
- 1データは14文字（ターミネータを含まず）固定です。
- ヘッダはありません。
- 計量オーバでもゼロでもない計量値には、数値の前に極性が付きます。
- データの上位の不要なゼロはスペースになります。
- 安定時には単位を出力します。不安定時には単位を出力しません。



MTフォーマット 5 iF tYPE 3

上記以外のフォーマットを使用したい場合選択してください。

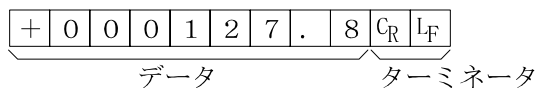
- データが負数の時のみ符号があります。
- 2文字のヘッダがあります。
- データの上位の不要なゼロはスペースになります。
- 1データの文字数は単位の文字数で変わります。



NUフォーマット 5 iF tYPE 4

数値のみ出力するフォーマットです。

- データは9桁（ターミネータを含まず）固定です。
- 極性1桁、数値8桁の構成です。
- 上位ゼロも出力します。
- ゼロの場合、正極性です。



CSVフォーマット 5 iF tYPE 5

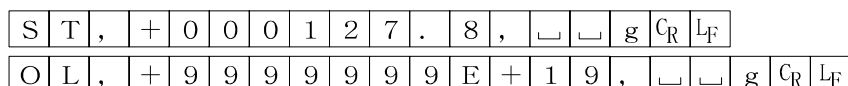
A&D標準フォーマットのデータ部と単位部を「,」で区切ったものです。オーバ時も単位が付きま

す。内部設定を変更して計量値にIDナンバ、データナンバ、日付、時刻を付加する場合、それぞれがカンマで区切られ計量値までが1つのデータになります。

注意 GF-Kシリーズは、日付・時刻を付加できません。

LAB-123, No, 012, 2001/12/31, 12:34:56, ST, +000127.8, □ □ g <CR> <LF>

IDナンバ データナンバ 日付 時刻 計量値



IDナンバー *dout 5-id 1*

天びんの識別番号です。7桁固定です。

L	A	B	-	1	2	3	C _R	L _F
---	---	---	---	---	---	---	----------------	----------------

データナンバー *dout d-no 1*

データメモリ機能でメモリした計量値をRS-232Cから出力するとき、その直前にデータナンバーを付加することができます。

- データナンバーは6桁（ターミネータを含まず）固定です。
- CSVフォーマット選択時（*5 if type 5*）「.」は「,」になります。

N	o	.	0	0	1	C _R	L _F
---	---	---	---	---	---	----------------	----------------

データナンバー ターミネータ

日付 *dout 5-td 2* または *3*

年/月/日の順番は設定によります。（「*[L Add]*」参照）
年は4桁で出力します。

2	0	0	1	/	1	2	/	3	1	C _R	L _F
---	---	---	---	---	---	---	---	---	---	----------------	----------------

注意 GF-Kシリーズは、日付・時刻を付加できません。

時刻 *dout 5-td 1* または *3*

24時間制です。

1	2	:	3	4	:	5	6	C _R	L _F
---	---	---	---	---	---	---	---	----------------	----------------

注意 GF-Kシリーズは、日付・時刻を付加できません。

風袋値、正味値（計量値）

あらかじめ設定された風袋値を読み出した場合は（データメモリ機能で風袋値を記憶する設定）、計量値の出力に先立って風袋値を出力します。

P	T	,	+	0	0	0	1	2	3	.	4	□	□	g	C _R	L _F	風袋値
N	□	,	+	0	0	0	5	6	7	.	8	□	□	g	C _R	L _F	正味値

比較結果

内部設定の設定項目「比較結果の付加（*[P-r]*）」を「1」に設定することにより、RS-232Cの出力データに比較データを付加できます。A&D標準フォーマット（*type 0*）を使用してください。

A&D標準フォーマットのヘッダの次に判定結果を付加します。

判定結果																			
S	T	,	O	K	,	+	0	1	2	3	4	5	.	6	□	□	g	C _R	L _F
			H	I															
			O	K															
			L	O															
			-	-	比較しない時														

参考 計量値にIDナンバー、データナンバー、日付、時刻を付加する場合の出力順序は、IDナンバー、データナンバー、日付、時刻、計量データです。

5-6. データフォーマットの出力例

安定時

° 12.7 g

A&D	S	T	,	+	0	0	0	0	1	2	.	7			g	C _R	L _F	
DP	W	T							+	1	2	.	7			g	C _R	L _F
KF	+				0	1	2	.	7		g					C _R	L _F	
MT	S								1	2	.	7			g	C _R	L _F	
NU	+	0	0	0	0	1	2	.	7	C _R	L _F							

不安定時

-1836.9 g

A&D	U	S	,	-	0	0	1	8	3	6	.	9			g	C _R	L _F	
DP	U	S					-	1	8	3	6	.	9			g	C _R	L _F
KF	-				1	8	3	6	.	9						C _R	L _F	
MT	S	D				-	1	8	3	6	.	9			g	C _R	L _F	
NU	-	0	0	1	8	3	6	.	9	C _R	L _F							

オーバ時

(プラスオーバ)

£ g

A&D	O	L	,	+	9	9	9	9	9	9	E	+	1	9	C _R	L _F	
DP									E							C _R	L _F
KF							H									C _R	L _F
MT	S	I	+	C _R	L _F												
NU	+	9	9	9	9	9	9	9	9	C _R	L _F						

オーバ時

(マイナスオーバ)

-£ g

A&D	O	L	,	-	9	9	9	9	9	9	E	+	1	9	C _R	L _F	
DP								-	E							C _R	L _F
KF							L									C _R	L _F
MT	S	I	-	C _R	L _F												
NU	-	9	9	9	9	9	9	9	9	C _R	L _F						

単位コード

	A&D	DP	KF	MT
グラム g	g	g	g	g
キログラム kg	k g	k g	k g	k g
個数 pcs	P C	P C	p c s	P C S
パーセント %	%	%	%	%
カラット ct	c t	c t	c t	c t
もんめ mom	m o m	m o m	m o m	m o
比重 (密度) DS	D S	D S	D S	D S

 スペース、20h。

C_R キャリッジリターン、0Dh。

L_F ラインフィード、0Ah。

5-7. パソコンとの接続（データ通信ソフトウェア WinCT）

天びんのRS-232Cインタフェースはパソコンと接続できるDCE（Data Communication Equipment）です。接続に際しては、接続する機器の取扱説明書等を十分読んで接続し、使用してください。接続用ケーブルは、モデム用または音響カプラ等との接続用として販売されているものを使用してください（ストレートケーブル）。パソコンがDOS/Vで9ピンの場合、25ピン（オス）/9ピン（メス）のストレートケーブルを使用してください。

データ通信ソフトウェア WinCT を用いての接続

WindowsがOSのパソコン（以下PC）の場合、付属品のWinCT（CD-ROM）を使用することで、計量データを簡単にPCに転送できます。

「WinCT」の通信方法には、「RsCom」と「RsKey」との2種類あります。

WinCTのインストール方法などの詳細はWinCTの取扱説明書をご覧ください。

「RsCom」

- パソコン（PC）からのコマンドにより天びんを制御することができます。
- RS-232Cを介し、天びんとPCとの間でデータの送信、受信が行えます。双方向通信が可能です。
- 送信、受信した結果をPC画面上に表示したり、テキストファイルに保存したりすることができます。また、PCと接続されているプリンタにそのデータを印字できます。
- PCの複数のポートそれぞれに天びんを接続した場合、各天びんと同時に通信できます。（多重実行）
- 他のアプリケーションと同時に実行が可能です。（PCを占有しません）
- 天びんのGLP出力データもPCが受信することができます。

「RsKey」

- 天びんから出力された計量データを他のアプリケーション(Microsoft Excel 等)に直接転送することができます。
- 表計算 (Excel)、テキストエディタ (メモ帳、Word) などアプリケーションの種類は問いません。
- 天びんのGLP出力データもPCが受信することができます。

「WinCT」を使用すること、次のように天びんを使用することができます。

- 計量データの集計
「RsKey」を使用すれば、計量データをExcelのワークシート上に直接入力できます。その後はExcelの機能によりデータの合計、平均、標準偏差、MAX、MINなどの集計、グラフ化ができますので、材料の分析や品質管理等に便利です。
- パソコン（PC）から各指令を出し、天びんをコントロール
「RsCom」を使用すれば、PC側から「リゼロ指令」や「データ取り込み指令」（コマンド）を天びんに送信し、天びんをコントロールできます。
- お手持ちのプリンタに天びんGLPデータを印字、記録
天びんからのGLPデータを、お手持ちのプリンタ（PCに接続したプリンタ）に印字させることができます。
- 一定時間おきに計量データを取り込み
例えば1分間隔でデータを自動で取り込み、計量値の経時特性を得ることができます。
- 天びんのデータメモリ機能の活用
計量値を天びんに記憶しておき（天びんのデータメモリ機能を使用）、あとで一括してPCに転送しデータ処理を行えます。
- PCを外部表示器として使用
「RsKey」の「テスト表示機能」を利用すれば、PCを天びんの外部表示器として使用できます。（天びんはストリームモードにします）

5-8. コマンド

コマンド一覧

天びんにコマンドを送るとき、コマンドに内部設定の [シリアルインターフェイス (SIF)] - [ターミネータ (rLF)] で指定したターミネータを付加してください。

計量値を要求するコマンド	内容
C	S, SIRコマンド解除を要求する
Q	即時、一計量データを要求する
S	安定後、一計量データを要求する
SI	即時、一計量データを要求する
SIR	即時、継続した計量データを要求する (繰り返し)

天びんを制御するコマンド	内容 (計量表示での機能)
?CN	選択しているコンパレータのコードナンバを要求する。
?HI	コンパレータ上限値を要求する。
?ID	IDナンバを要求する。
?LO	コンパレータ下限値を要求する。
?MA	記憶した計量値データを全て出力する。
?MQnnn	データナンバnnnの計量値データを出力する。nnnは3桁の数値。
?MX	記憶した計量値のデータ数を出力する。(最終データナンバ出力)
?PN	選択している風袋値のコードナンバを要求する。
?PT	風袋値を要求する。
?SN	シリアルナンバを要求する。
?TN	機種名を要求する。
?UN	選択している単位質量のコードナンバを要求する。
?UW	単位質量値を要求する。
CAL	CAL キー (内蔵分銅によるキャリブレーション)
CN:mm	記憶しているコンパレータを読み出す。mmは2桁の数値。
HI:*****.* HI:+002000.0	コンパレータ上限値を変更する。はスペース。 上限値を2000.0gに設定するコマンド例: HI:+002000.0
ID:*****	IDナンバを変更する
LO:*****.* LO:+001000.0	コンパレータ下限値を変更する。はスペース。 下限値を1000.0gに設定するコマンド例: LO:+001000.0
MCL	記憶したデータを全て削除する。
MD:nnn	データナンバnnnの計量値データを削除する。nnnは3桁の数値。
OFF	表示をOFFする。
ON	表示をONする。
P	ON:OFF キー (表示のON, OFF)
PN:mm	記憶している風袋値を読み出す。mmは2桁の数値。
PRT	PRINT キー
PT:*****.* PT:+001000.0	風袋値を変更する。はスペース。 風袋値を1000.0gに設定するコマンド例: PT:+001000.0
R	RE-ZERO キー (ゼロ表示)
SMP	SAMPLE キー (最小表示切替)
U	MODE キー (単位切替)

天びんを制御するコマンド	内容 (計量表示での機能)
UN : mm	記憶している単位質量を読み出す。mmは2桁の数値。
UW : *****.* UW : +002000. 0	単位質量値を変更する。単位はgのみ。はスペース。 単位質量を2000. 0gに設定するコマンド例： UW : +002000. 0

- 「PT :」コマンドなど単位を付加するコマンドの場合、A&Dフォーマットの単位コード(3桁)で設定してください。

<AK>コードとエラーコードの送出

天びんの内部設定の「シリアルインターフェイス (5iF)」-「AK、エラーコード (ErCd)」を「出力する (I)」に設定すると、全てのコマンドに対して必ず何らかの応答があり、通信の信頼性が向上します。

ErCd I の場合

- データを要求するコマンドを天びんに送信したとき、天びんが要求されたデータを送出できない場合には、天びんはエラーコード (EC, Exx) を返します。天びんが要求されたデータを出力できる場合は、天びんは要求されたデータを返します。
- 天びんを制御するコマンドを天びんに送信したとき、天びんがそのコマンドを実行できない状態にある場合は、天びんはエラーコード (EC, Exx) を返します。天びんが送られたコマンドを実行できる場合は<AK>コードを返します。

次のコマンドはコマンド受信時だけでなく、処理終了時にも<AK>コードを返します。安定待ちエラー等処理が正常終了しなかった場合、エラーコード (EC, Exx) を返し、この時は「CAL」コマンドでエラーを解除します。

CALコマンド ONコマンド Pコマンド (但し、内蔵分銅によるキャリブレーションを行う場合)
Rコマンド (但し、表示をゼロにするリゼロ動作を行う場合)

- ノイズ等により送信したコマンドが本来のものと変わってしまった場合や、通信上のエラー (パリティエラー等) が発生したときにもエラーコードを返します。そのときは再度コマンドを送信する等の処理が行えます。<AK>コードはASCIIコード06Hです。

CTS, RTSによる制御

天びんの内部設定の「シリアルインターフェイス (5iF)」-「CTS、RTSの制御 (t5)」の設定により、天びんは以下の動作を行います。

t5 0 の場合

天びんがコマンドを受信できる状態/できない状態に関わらず、CTSは常にHiにです。天びんはRTSの状態に関わらずデータを出力します。

t5 1 の場合

CTSは通常Hiを出力します。コマンドを受信できない状態のとき (前回のコマンドの処理中などの場合) はLoを出力します。また、天びんは1セットのデータを出力するとき、RTSの状態を確認し、RTSがHiならばデータを送出し、RTSがLoならばデータは出力しません。 (出力しようとしたデータはキャンセルされます)

関連する設定

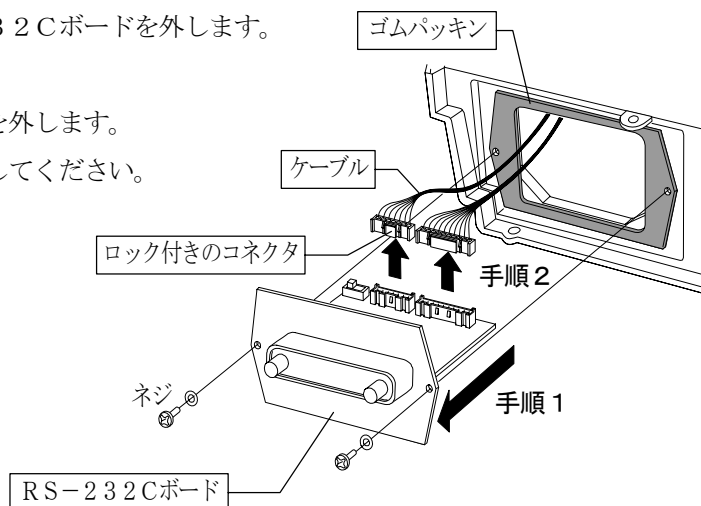
天びんには、RS-232C出力に関連して内部設定の「データ出力 (dout)」と「シリアルインターフェイス (5iF)」があります。使用方法に応じて設定してください。

6. アナログ出力 (GX-06K)

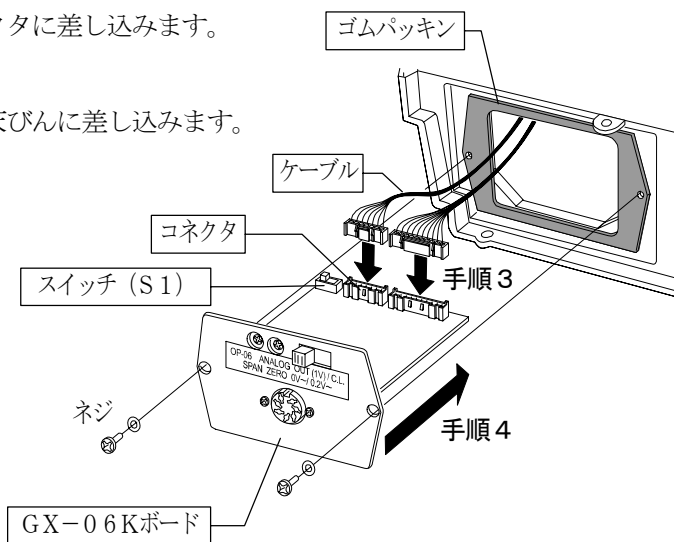
6-1. 取付方法

GX-06Kは以下の手順で取り付けてください。

1. 2つのネジを外して、標準装備のRS-232Cボードを外します。
2. RS-232Cボードから2本のケーブルを外します。
ロック付きのコネクタなので外す時は注意してください。
ケーブルは無理に引っ張らないでください。



3. GX-06Kボードに2本のケーブルをコネクタに差し込みます。
4. ゴムパッキンを間に入れて、GX-06Kを天びんに差し込みます。
GX-06Kのパネルをネジ止めします。



注意

- GX-06Kを差し込むときに、ボードの上下の向きに注意してください。
- スイッチ (S1) の位置はどちらでもかまいません。
- ゴムパッキンは、深い溝がある面が天びん側です。

6-2. アナログ出力 (GX-06K) の仕様

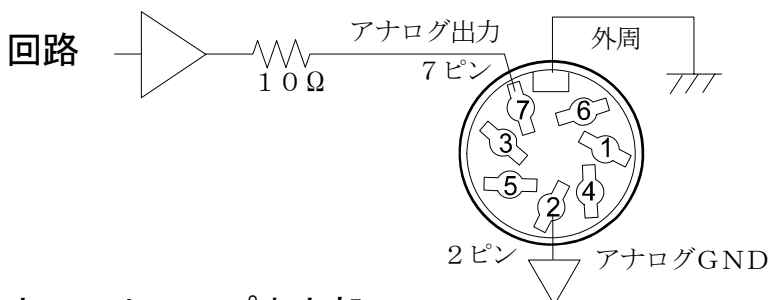
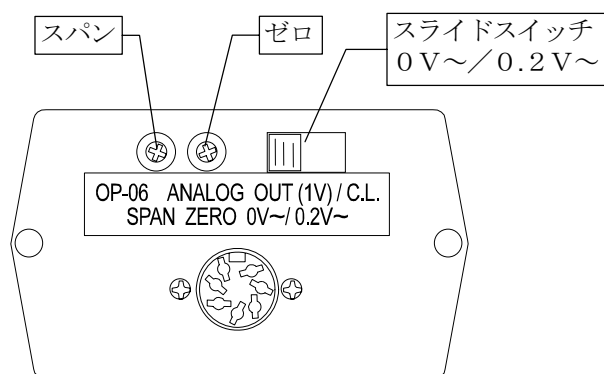
アナログ出力部 (GX-06K)

出力インピーダンス	100Ω以下
直線性	±0.3%以下
出力コネクタ	7ピン DINコネクタ
ピン接続	出力…… 7番ピン GND…… 2番ピン
出力範囲	0V~1V …………… スライドスイッチが「0V~」側のとき 0.2V~1V …………… スライドスイッチが「0.2V~」側のとき
接続する機器の入力インピーダンス	10kΩ以上

ピン配置

ピンNo.	内容
1	無接続
2	アナログGND
3	発信ループ (カレントループ)
4	無接続
5	発信ループ (カレントループ)
6	無接続
7	アナログ出力
外周	ケース

外観図

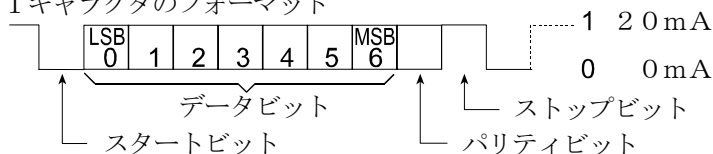


カレントループ出力部

詳細は「5-2. カレントループ出力 (GX-04K/GX-06K) の仕様」を参照してください。

伝送方式	20mAカレントループ (Passive)
伝送形式	調歩同期式 (非同期)、片方向 (天びんからの出力のみ)
信号形式	ボーレート 600, 1200, 2400, 4800, 9600, 19200bps データビット 7ビット または 8ビット パリティ EVEN、ODD (データ長 7ビット) NONE (データ長 8ビット) ストップビット 1ビットまたは2ビット 使用コード ASCII

1キャラクタのフォーマット



カレントループを使用するためには、DC 20mAを供給できる外部電源が必要です。カレントループの最大定格電圧は2.5Vです。

注意 ボーレート4800bps以上では正しく通信できない場合があります。

6-3. 内部設定

天びんの内部設定 R_{out} は本器が接続しているとき選択できます。

R_{out} アナログ電圧出力

分類項目	設定値	内容・用途
R_n アナログ出力モード	0	2桁出力モード SELで選択した桁を最小桁として、連続2桁を電圧に変換して出力します。
	1	3桁出力モード SELで選択した桁を最小桁として、連続3桁を電圧に変換して出力します。
	■ 2	ネット・フルスケール出力モード 正味重量がゼロのとき、0.000Vを出力します。 フルスケールのとき、1.000Vを出力します。 RE-ZERO キーで表示をゼロにした場合、出力は0.000Vとなります。
	3	グロス・フルスケール出力モード 総重量がゼロのとき、0.000Vを出力します。 フルスケールのとき、1.000Vを出力します。 RE-ZERO キーで風袋引きをしても、出力は変化しません。 (但し、ごく軽い風袋の場合、天びんはゼロ点を変更することがあり、その場合は出力が変化します。)
SEL アナログ出力桁位置		R_n のモードで出力する最小桁を選択します。($R_n = 0$ 又は 1 の場合に有効です)
	■ 0	1桁目を最小桁として選択します。
	1	2桁目を最小桁として選択します。
	2	3桁目を最小桁として選択します。
	3	4桁目を最小桁として選択します。
	4	5桁目を最小桁として選択します。
5	6桁目を最小桁として選択します。	

■ は出荷時設定です。

設定例

Rn 0 の場合

○ 23456.7 g

アナログ出力電圧 (0~1 V設定の場合)

SEL 0	0.67 V
SEL 1	0.56 V
SEL 2	0.45 V
SEL 3	0.34 V
SEL 4	0.23 V
SEL 5	0.02 V

注意 上位の消えている桁はゼロと見なされます。

消えている最下位桁はゼロと見なされます。(SAMPLE キーにより最下位桁を消した場合)

Rn 1 の場合

○ 23456.7 g

アナログ出力電圧 (0~1 V設定の場合)

SEL 0	0.567 V
SEL 1	0.456 V
SEL 2	0.345 V
SEL 3	0.234 V
SEL 4	0.023 V
SEL 5	0.002 V

Rn 2 または、Rn 3 の場合

機種				フルスケール
GX-8K	GX-8K2	GF-8K	GF-8K2	8 kg
GX-10K	GF-10K			10 kg
GX-12K	GF-12K			12 kg
GX-20K	GF-20K			20 kg
GX-30K	GX-32K	GF-30K	GF-32K	30 kg

例 GX-20Kで2 kgを表示しているとき、

Rn 2 の出力電圧は、0.1 Vです。(ただし、スライドスイッチが「0V~」側の場合)

$$1.000 \text{ V} \times \frac{2 \text{ kg}}{20 \text{ kg}} = 0.100 \text{ V}$$

注意 フルスケール出力モードでのフルスケールとは上記の表の値を指します。

従って、計量値によっては1.000 Vを越える場合がありますのでご注意ください。

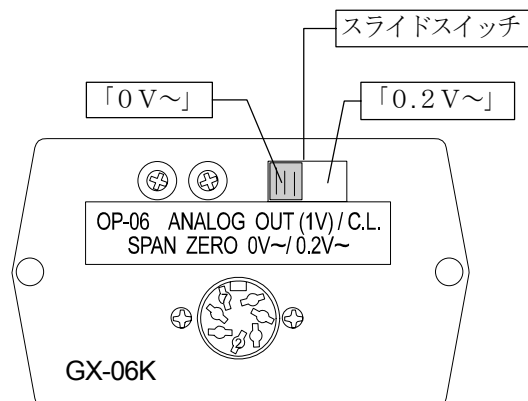
例 GX-20Kで21 kgを表示している時の出力電圧は、1.05 Vです。

$$1.000 \text{ V} \times \frac{21 \text{ kg}}{20 \text{ kg}} = 1.05 \text{ V}$$

6-4. 出力電圧の切り替え

オプションパネル面のスライドスイッチを切り替えることにより、出力電圧範囲を変えることができます。出荷時は「0V～」の設定になっています。

- 「0V～」の設定 (0～1V) :
ゼロ 0.000V フルスケール時 1.000V
- 「0.2V～」の設定 (0.2～1V) :
ゼロ 0.200V フルスケール時 1.000V

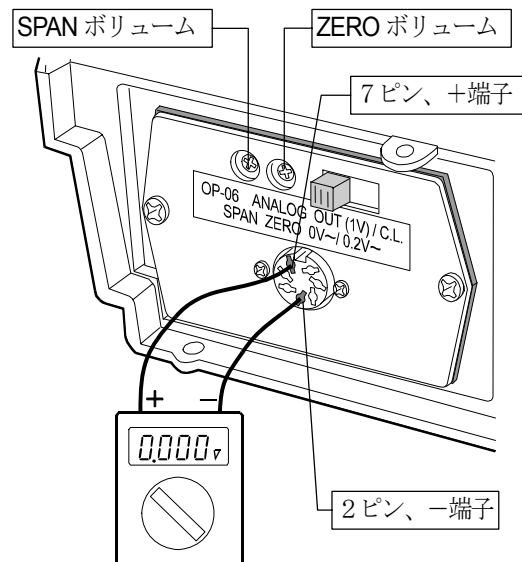


6-5. 出力電圧の微調整

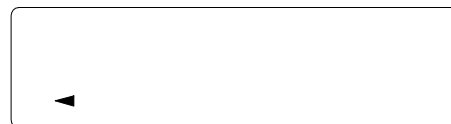
出力電圧は工場出荷時に調整されていますが、パネル部分の「ZERO」と「SPAN」の微調整ボリュームにより、電圧計を用いて出力電圧を微調整することができます。

調整方法

- 1 **ON:OFF** キーで表示オフにしてください。出力電圧がゼロ点の状態になります。電圧計の指示値が0.000V (スライドスイッチ「0V～」側の設定) または、0.200V (スライドスイッチ「0.2V～」側の設定) になるように「ZERO」のボリュームを調整してください。
- 2 **PRINT** キーと **SAMPLE** キーを押しながら **ON:OFF** キーを押すと機能選択と初期化のモードになります。この時、出力電圧1Vが発生します。この状態で、電圧計の指示値が1.000Vになるように、「SPAN」のボリュームを調整してください。
- 3 正しい電圧出力になるまで手順1と2を繰り返します。



出力0V (0.2V) となる表示



出力1Vとなる表示



6-6. 出力電圧が固定となる場合

以下の場合、出力電圧は固定されます。

- 1 表示オフ状態、キャリブレーション中など、計量状態でないとき0V（または0.2V）が出力されます。
- 2 リゼロ動作中、グロス・フルスケール出力モード (Rn 3) のとき、直前の出力が保持されます。
Rn 0、Rn 1、Rn 2 のとき、0Vが出力されます（スライドスイッチ「0.2V～」設定のときは0.2V）。
- 3 表示（マイナスオーバ表示）のとき、0Vが出力されます（スライドスイッチ「0.2V～」設定のときは0.2V）。
- 4 表示（オーバ表示）のとき、設定により次の電圧が出力されます。

例 表示のときの、出力電圧。（ただし、スライドスイッチが「0V～」設定のとき）

機種	Rn 2 または、Rn 3
GX-8K GX-8K2 GF-8K GF-8K2	1.013V
GX-10K GF-10K	1.010V
GX-12K GF-12K	1.000V
GX-20K GF-20K	1.050V
GX-30K GX-32K GF-30K GF-32K	1.033V

AND 株式会社 エー・アンド・デイ

本社 〒170-0013 東京都豊島区東池袋3-23-14 ダイハツ・ニッセイ池袋ビル

製品に関するご質問・ご相談窓口

受付時間 AM9:00～PM6:00 月曜日～金曜日（祝日、弊社休業日を除く）

本

社

計量器・天びん・計測器・試験機	TEL. 03-5391-6126(直)	FAX. 03-5391-6129
メディカル機器・家庭用健康機器	TEL. 03-5391-6127(直)	FAX. 03-5391-6129
札幌出張所	TEL. 011-251-2753(代)	FAX. 011-251-2759
仙台出張所	TEL. 022-211-8051(代)	FAX. 022-211-8052
東京北営業所	TEL. 048-592-3111(代)	FAX. 048-592-3117
東京南営業所	TEL. 045-476-5231(代)	FAX. 045-476-5232
静岡出張所	TEL. 0545-64-5735(代)	FAX. 0545-64-6595
名古屋営業所	TEL. 052-701-5681(代)	FAX. 052-701-5683
大阪営業所	TEL. 06-4805-1200(代)	FAX. 06-4805-1201
広島営業所	TEL. 082-233-0611(代)	FAX. 082-233-7058
福岡営業所	TEL. 092-441-6715(代)	FAX. 092-411-2815

製品の技術問い合わせ・修理の受付窓口

受付時間 AM9:00～PM5:30 月曜日～金曜日（祝日、弊社休業日を除く）

開発・技術センター FE部

〒364-8585 埼玉県北本市朝日1-243

技術問い合わせ

TEL. 048-591-9872(直) FAX. 048-593-1483

修理の受付

計量器・天びん・計測器・試験機	TEL. 048-593-1459(直)	FAX. 048-593-1483
メディカル機器・家庭用健康機器	TEL. 048-593-1434(直)	FAX. 048-593-1485
名古屋営業所 FE課	〒465-0044 名古屋市名東区小井掘町402	
	TEL. 052-701-5681(代)	FAX. 052-701-5683
大阪営業所 FE課	〒532-0011 大阪市淀川区西中島6-1-3	
	TEL. 06-4805-1208(直)	FAX. 06-4805-1201
広島営業所 FE課	〒733-0037 広島市西区西観音町9-7	
	TEL. 082-233-0611(代)	FAX. 082-233-7058
福岡営業所 FE課	〒812-0016 福岡市博多区博多駅南3-6-7	
	TEL. 092-441-6715(代)	FAX. 092-411-2815

●電話番号、ファクシミリ番号は、2005年09月05日現在です。

●電話番号、ファクシミリ番号は、予告なく変更される場合があります。

*電話のかけまちがいにご注意ください。番号をよくお確かめの上、おかけくださるようお願いいたします。