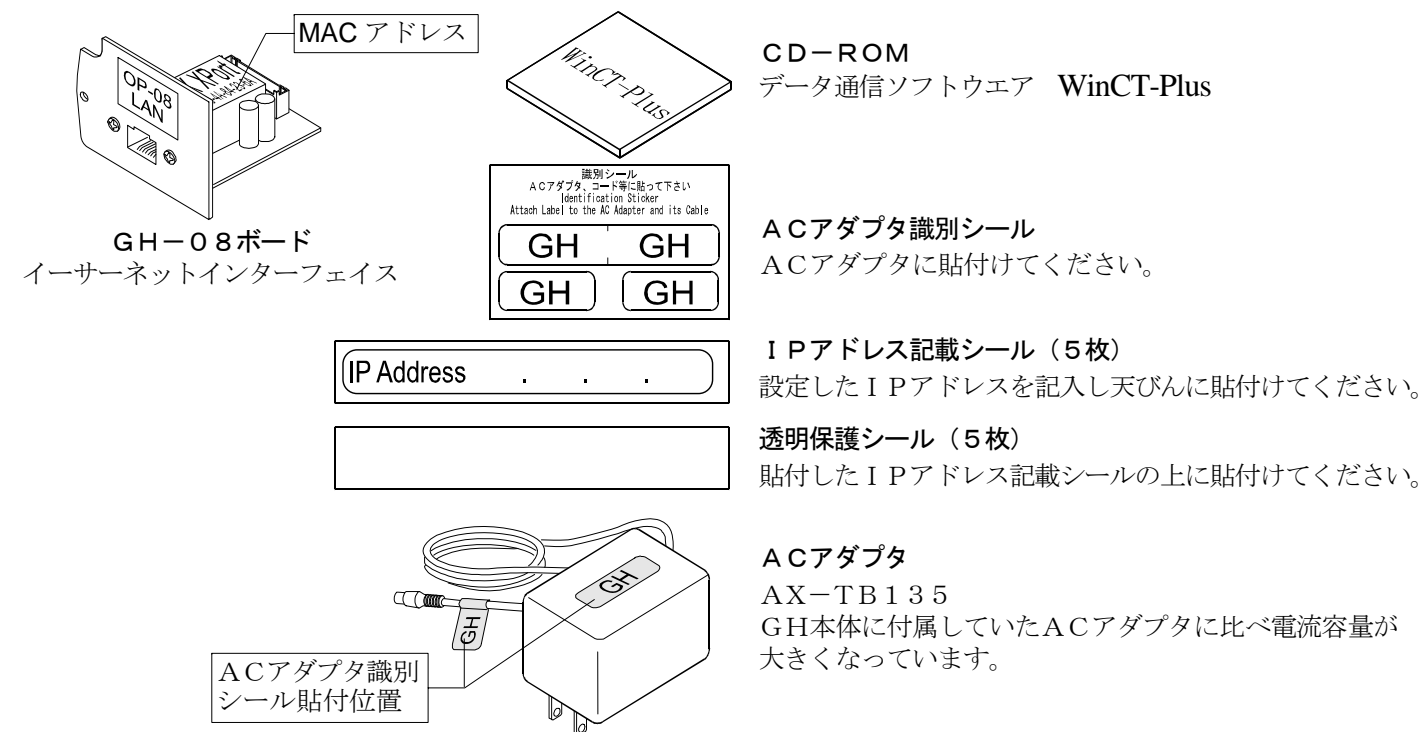


GH-08

イーサネットインターフェイス



梱包内容と名称



取付方法

手順1 IPアドレスを設定するときGH-08を識別するため、MACアドレスを記録してください。

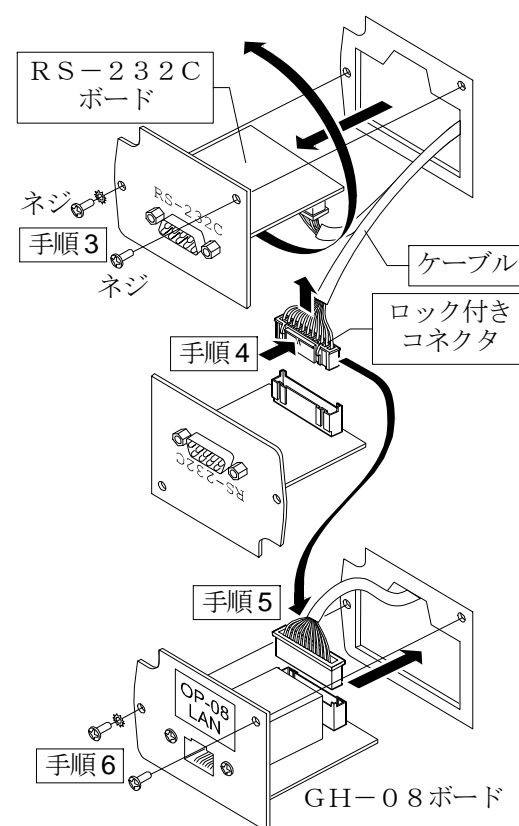
手順2 GHシリーズの天びんからACアダプタを外します。

手順3 2本のネジを外し、RS-232Cボードを引き出します。
無理にケーブルを引っ張らないでください。

手順4 RS-232Cボードからロックを押さえながらコネクタを外します。
必ずロックを押さえながらロック付きコネクタを外してください。

手順5 GH-08ボードにコネクタを差込みます。

手順6 GH-08ボードを2本のネジでネジ止めします。



コンピュータとの接続

注意

- GH-08を基幹ネットワークに接続しないでください。
万一、GH-08が原因でネットワークに障害が発生しても当社では一切の責任を負いかねます。
- 既存のネットワークに接続する場合、ネットワーク管理者に相談してください。
- 誤動作防止のため、天びんに付属しているACアダプタ (TB-109) は使用しないでください。
- ACアダプタを間違えないために、「ACアダプタ識別シール」をACアダプタに貼り付けてください。
- GH-08の設定は一台ずつ行ってください。出荷時は同じIPアドレス (172.16.100.2) に設定されています。
IPアドレスを重複させないでください。
- IPアドレスをリセットすることはできません。(出荷時設定に戻せません)
IPアドレスを入力するときは必ず記録することをお勧めします。

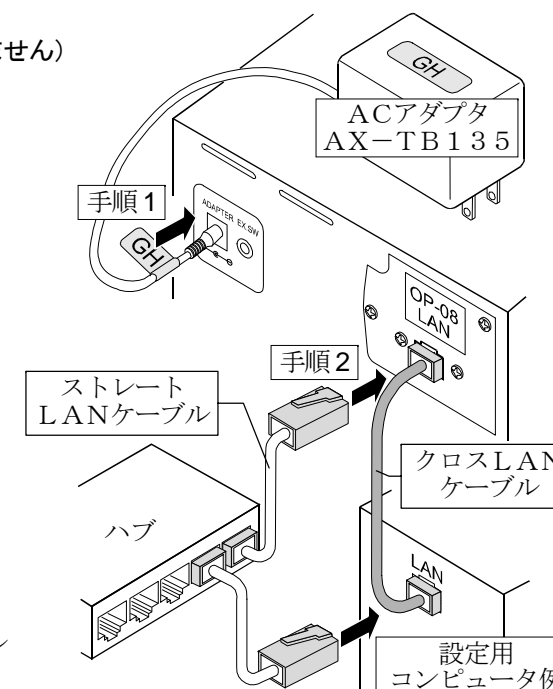
手順1 GH-08に付属しているACアダプタ (TB-135) を天びんに差込みます。

手順2 コンピュータとGH-08をクロスLANケーブルで直結または、ハブとストレートケーブルで接続します。

手順3 コンピュータとGH-08のIPアドレスとサブネットマスクを設定します。必ず付属のCD-ROM「WinCT-Plus」内の「取扱説明書.PDF」の手順に沿って行って下さい。
異なる手順で設定を行うと通信できなくなる場合があります。

手順4 設定したIPアドレスを「IPアドレス記載シール」に記入し、天びんに貼付してください。天びんを識別しやすくなります。

手順5 データ収集ソフトウェア「RsMulti」をコンピュータにインストールします。インストール方法は付属のCD-ROMの「WinCT-Plus」内の「取扱説明書.PDF」を参照してください。



データ通信ソフトウェアの概要

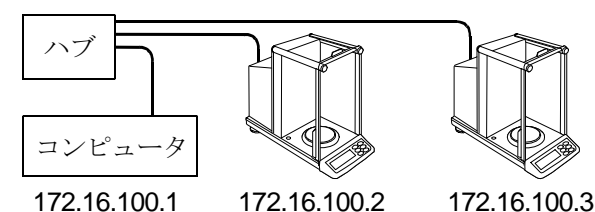
データ収集ソフトウェア「RsMulti」を起動します。「スタート」→「プログラム」→「A&D WinCT-Plus」→「RsMulti」。
「RsMulti」の取扱方法は、「A&D WinCT-Plus」→「取扱説明書」を参照してください。

- 1台のコンピュータでLANまたはRS-232Cに接続した複数の計量器のデータを収集できます。
- コンピュータのコマンドにより計量器をコントロールできます。
- 計量器から転送されたデータを収集できます。(例) 天びんの **PRINT** キー押しでデータを出し、収集する。
- 記録したデータをExcelで開くことができます。(Microsoft社製Excelを事前にインストールする必要があります。)

設定例

2台のGH天びんを接続する場合。

	IPアドレス	サブネットマスク
コンピュータ	172.16.100.1	
GH-252	172.16.100.2	255.255.0.0
GH-300	172.16.100.3	



「RsMulti」の画面例

