

# FW-Bシリーズ仕様

198-2A-IJ

## 1. 概要

FW-Bシリーズは、FW-Aシリーズのロードセル付プラットフォーム部分で構成され、仕様の合う重量インジケータに接続して使用できます。

ステンレス製の計量皿を使った防滴構造のプラットフォームですから、野外での使用、水分を含んだ物の計量にも安心して使えます。

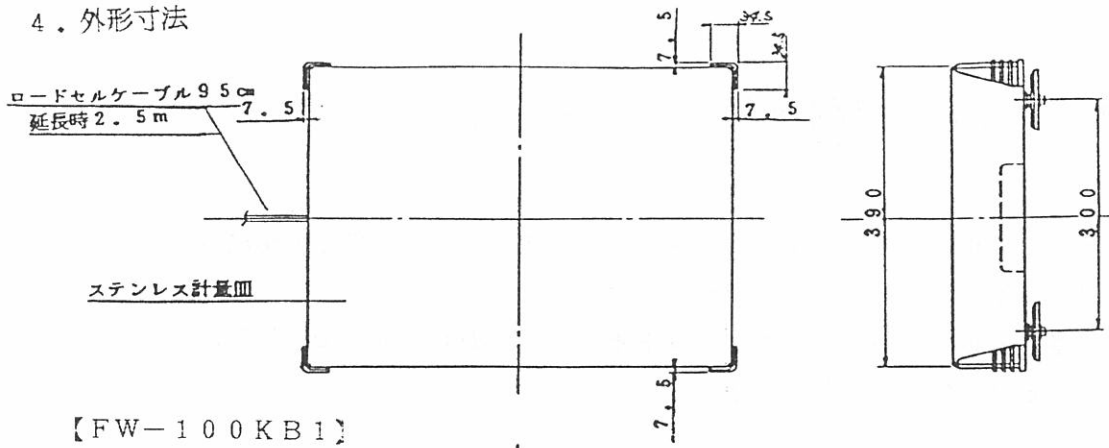
## 2. 仕様

機種	FW-100KB1	FW-15KB2	FW-10KB2	FW-1200KB3	FW-600KB3	FW-600KB4	FW-300KB4
秤量	100kg	15kg	10kg	1200kg	600kg		300kg
定格出力 (R. O.)	1 mV/V $\begin{matrix} +15\% \\ -0\% \end{matrix}$			1.5mV/V $\begin{matrix} +15\% \\ -0\% \end{matrix}$	0.75mV/V $\begin{matrix} +15\% \\ -0\% \end{matrix}$	1.5mV/V $\begin{matrix} +15\% \\ -0\% \end{matrix}$	0.75mV/V $\begin{matrix} +15\% \\ -0\% \end{matrix}$
非直線性+ヒステリシスエラー	±0.015% of R. O.						
クリープ	±0.015% of R. O. / 1時間						
温度補償範囲	-5℃~+35℃						
推奨印加電圧	12V						
最大印加電圧	15V						
入力端子間抵抗 (1-4ピン)	約400Ω			約200Ω		約400Ω	
出力端子間抵抗 (2-3ピン)	約350Ω			約175Ω		約350Ω	
絶縁抵抗	2000MΩ以上/DC50V						
ゼロ点温度係数	0.004% of R. O. /℃ (TYP)						
スパン温度係数	0.0015% of R. O. /℃ (TYP)						
ケーブル長さ	約2.5m			約5m			
計量皿寸法 (mm)	390×530	330×424		1000×1000		600×700	

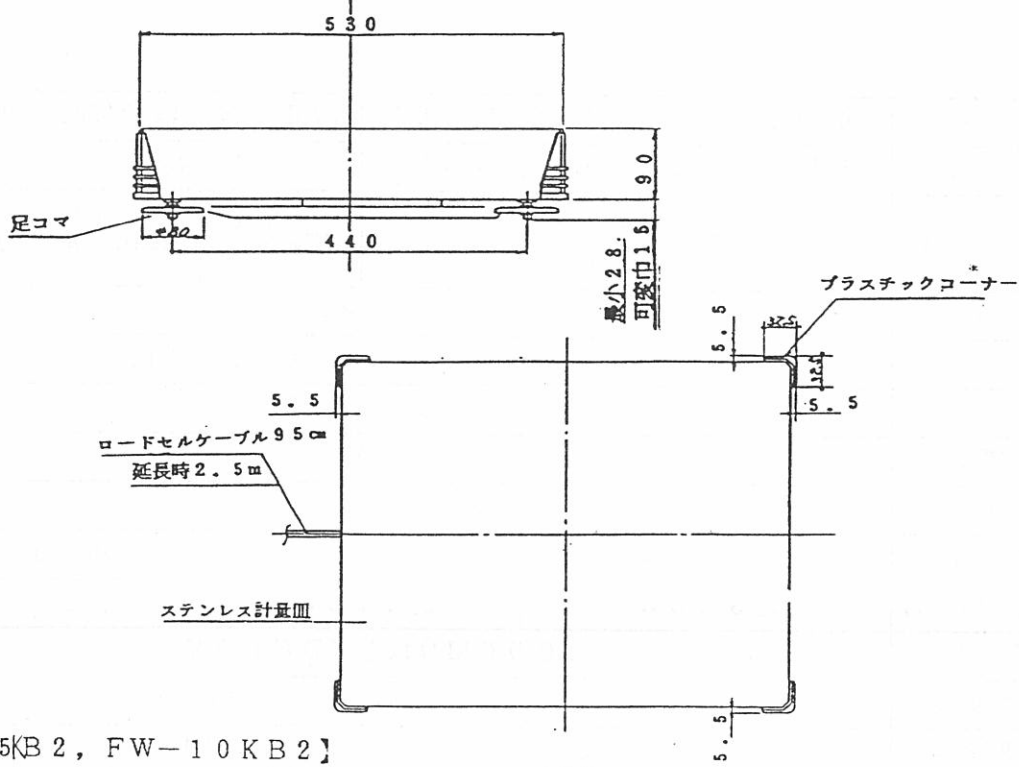
## 3. ロードセル・コネクタピン・コネクション

ピン番号	線材色	接続	AD4316 AD4321 AD4323 ピン番号
1	赤	ロードセル電源+	1, 2
2	緑	ロードセル電源Hi	5
3	青	ロードセル出力Lo	6
4	白	ロードセル電源-	3, 4
5	黄	ケーブルシールド	7

4. 外形寸法

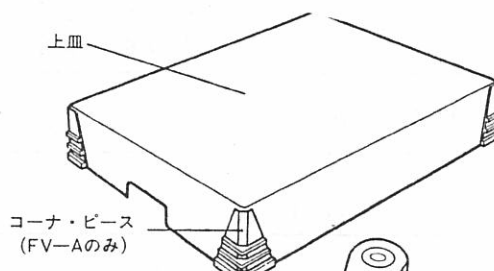
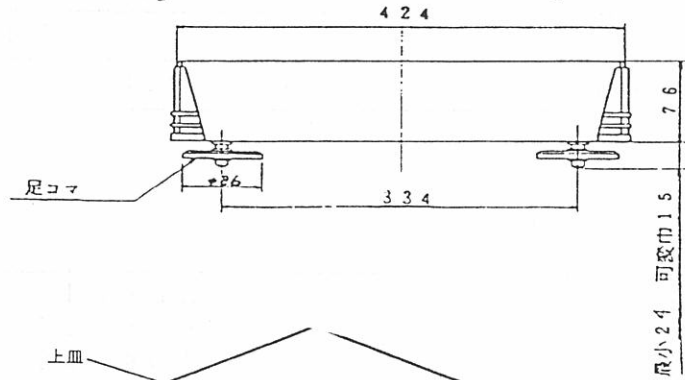
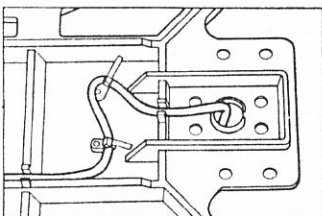
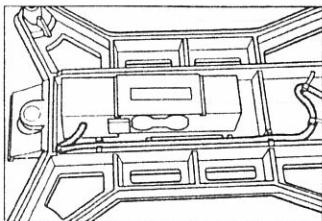
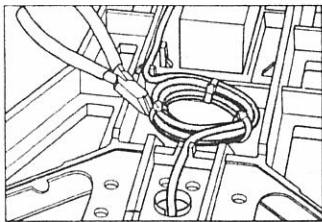


【FW-100KB1】



【FW-15KB2, FW-10KB2】

ケーブルを延長する場合



ケーブルを延長する場合  
内部に巻きつけてあるロードセルケーブルのクランプを切り、  
必要な長さを引き出します。  
余ったケーブルをクランプします。

