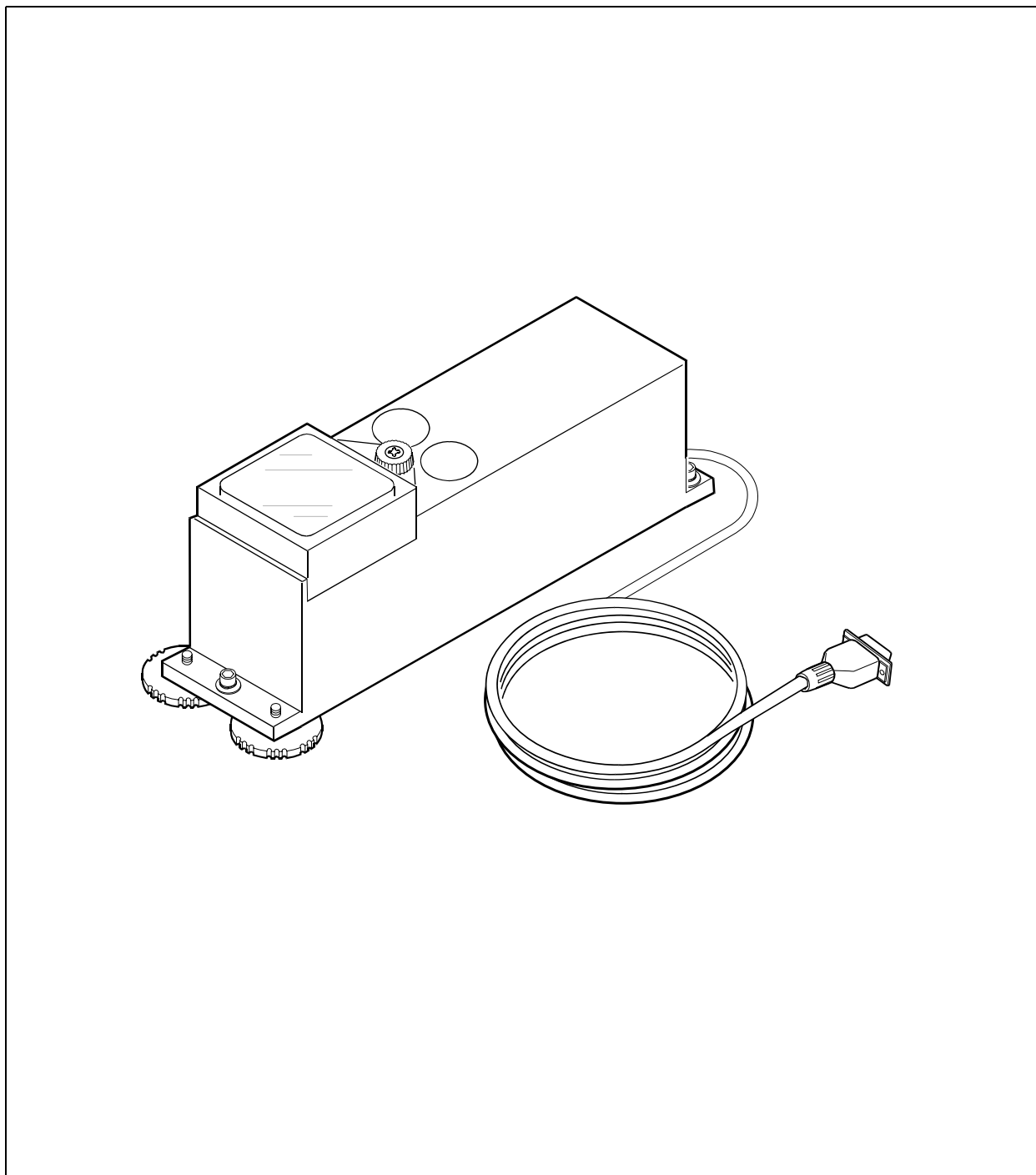


AD-4212C-300/600/3000/6000/301/3100

生産ライン組込み用上皿天びん

取扱説明書



AND 株式会社 **エー・アンド・デイ**

注意事項の表記方法



警告

「取扱いを誤った場合、使用者が死亡または重傷を負う危険の状態が生じることが想定される場合」について記述します。



注意

「取扱いを誤った場合、使用者が軽傷を負うかまたは物的損害のみが発生する危険の状態が生じることが想定される場合」について記述します。

お知らせ

「取扱いを誤りやすい場合」や「本機を使用するときの一般的なアドバイス」について記述しています。

ご注意

- (1) 本書の一部または全部を無断転載することは固くお断りします。
- (2) 本書の内容については将来予告なしに変更することがあります。
- (3) 本書の内容は万全を期して作成しておりますが、ご不審な点や誤り、記載もれなどお気づきの点がありましたら、お買い求めの販売店または最寄りのエー・アンド・デイへご連絡ください。
- (4) 当社では、本機の運用を理由とする損失、損失利益等の請求については、(3)項にかかわらずいかなる責任も負いかねますのでご了承ください。

© 2011 株式会社 エー・アンド・デイ

株式会社エー・アンド・デイの許可なく複製・改変などを行なうことはできません。

Microsoft、Windows、Excel、Word は、米国およびその他の国における米国 Microsoft Corporation の登録商標または商標です。

目次

1. はじめに	3
1-1. 特長	3
2. 製品構成（各部の名称）、設置と注意	6
2-1. 組立・設置	8
2-2. 計量前の注意（設置条件と計量準備）	10
2-3. 組み込み時の注意	11
2-4. 計量中の注意（より精密な計量を行うために）	14
2-5. 計量後の注意（天びんの保守管理）	14
2-6. 電源について	14
3. WinCT-AD4212C の基本操作（基本動作）	15
3-1. WinCT-AD4212C を利用した計量スピードの変更	16
3-2. キャリブレーション（本体（計量部）の校正）	16
3-3. WinCT-AD4212C を利用したボーレートの変更	18
4. スマートレンジ機能	19
5. 通信仕様	20
6. 保守	25
6-1. お手入れ	25
7. トラブル（故障）への対応	26
7-1. 天びんの動作確認や測定環境、測定方法の確認	26
7-2. 修理依頼	27
8. 仕様	28
8-1. 外形寸法図	30
8-2. オプション・別売品	31

9. CEマーキング	33
10. 用語と索引	34
10-1. 用語	34
10-2. 索引	34

1. はじめに

このたびは、エー・アンド・デイの電子天びんをお買い求めいただきありがとうございます。本書は、AD-4212Cシリーズ用に作成された取扱説明書です。天びんを理解し、十分に活用していただくため使用前に本書をよくお読みください。

1-1. 特長

- 生産ラインでの組み込み使用に適するよう、計量部は幅 59mmのコンパクトサイズとなっています。
- 電磁平衡式質量センサ（SHS）を使用して高分解能と高速応答を実現しています。

機種	ひょう量	最小表示	安定所要時間（注1）
AD-4212C-300	320g	0.001g	0.5秒（0～30g）、1.0秒（30～320g）
AD-4212C-600	620g	0.001g	0.5秒（0～30g）、1.0秒（30～620g）
AD-4212C-3000	3200g	0.01g	0.5秒（0～300g）、1.0秒（300～3200g）
AD-4212C-6000	6200g	0.01g	0.5秒（0～300g）、1.0秒（300～6200g）
AD-4212C-301	51g（注2）	0.0001g	1.3秒
	320g	0.001g	1.0秒
AD-4212C-3100	510g（注2）	0.001g	1.3秒
	3200g	0.01g	1.0秒

（注1）良好環境で **FAST** 設定時

（注2）スマートレンジ（19ページ「4. スマートレンジ機能」参照）

- 計量部からのデジタルデータを直接出力します。よって、計量部とPCまたはPLCに直接接続が可能です。
- 防塵、防滴仕様です（IP65準拠）。また、計量部の皿下に全方向に対するショックアブソーバを内蔵しており、アクチュエータの誤動作にも壊れにくくなっています（特許取得済）。
- 付属のデータ通信ソフトウェア WinCT-AD4212Cにより、Windowsパソコンを利用した、計量値の確認が容易に行えます。

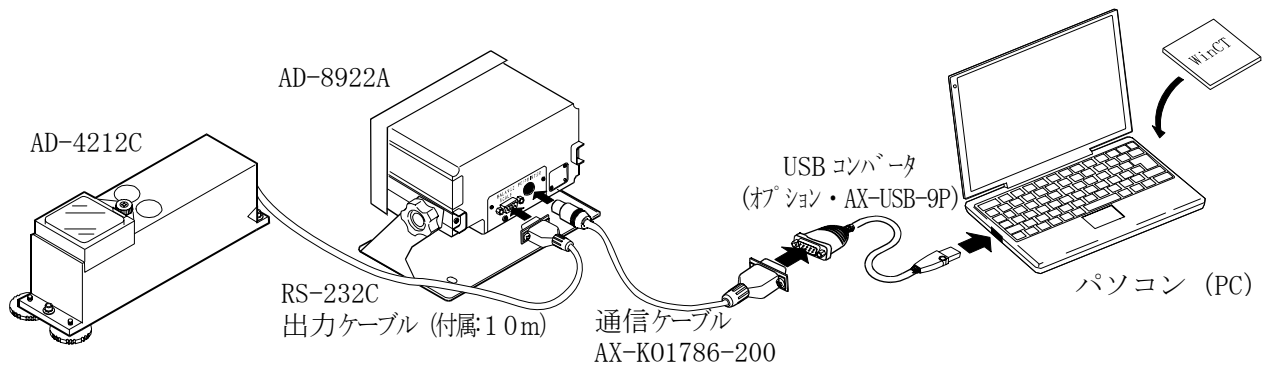
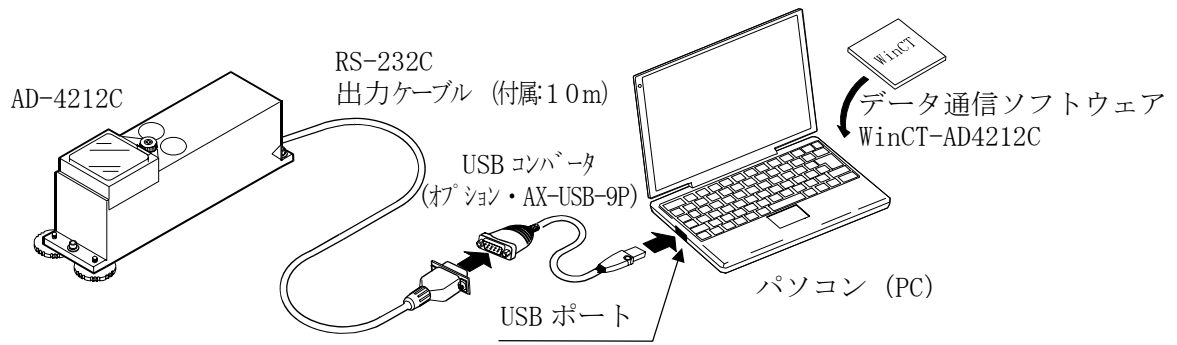
（Windowsは米国およびその他の国における米国Microsoft Corporationの登録商標または商標です。）

- アクセサリのAD-8922A（外部コントローラ）を接続することにより、AD-4212Cからの計量値データを読み取ったり、リゼロ、校正の操作をマニュアルで行うことができます。さらに、AD-8922Aに装着するオプションを選択することで、BCD出力、コンパレータ出力、アナログ出力が行えます。
- アクセサリのAD-8923-BCD/CC（計量ライン用拡張コントローラ）を接続することにより、AD-4212Cからの計量値データを読み取ったり、リゼロ、校正の操作をマニュアルで行うことができます。さらに、AD-8923-BCDはBCD出力が行え、AD-8923-CCはCC-Linkインタフェースが使用できます。

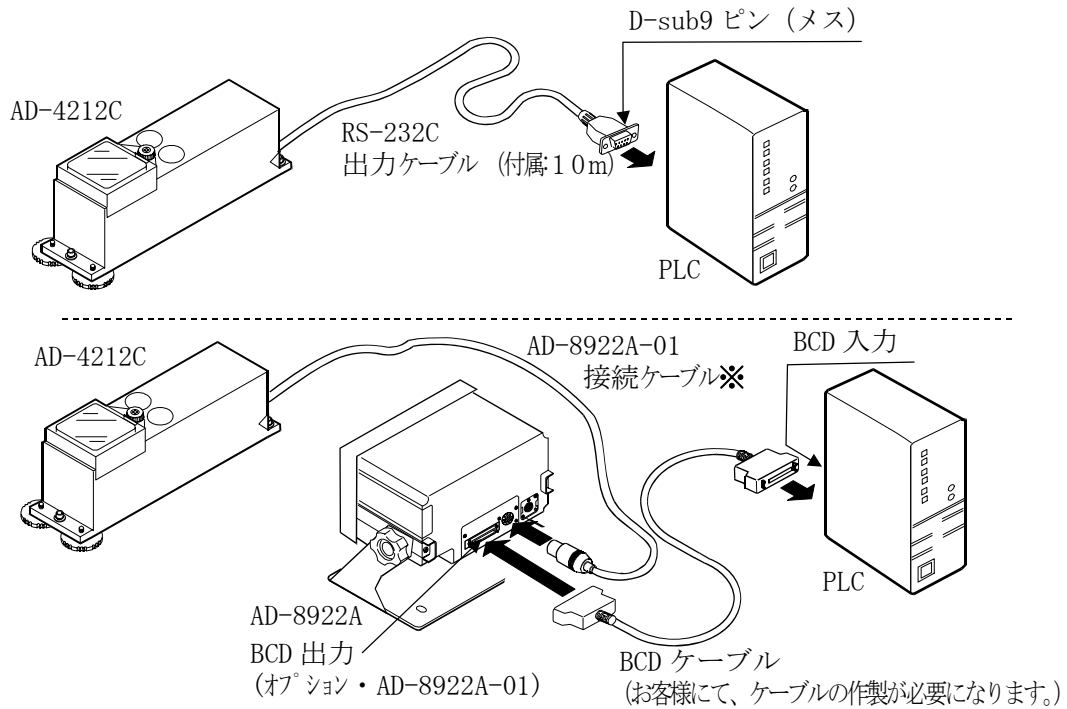
※CC-Linkは、制御と情報を同時に扱える高速フィールドネットワークです。

- アクセサリのAD-8526（イーサネットコンバータ）を接続することにより、RS-232C出力をLANに変換することができます。

接続例 1 (パソコン (PC) や外部コントローラ (AD-8922A) との接続)

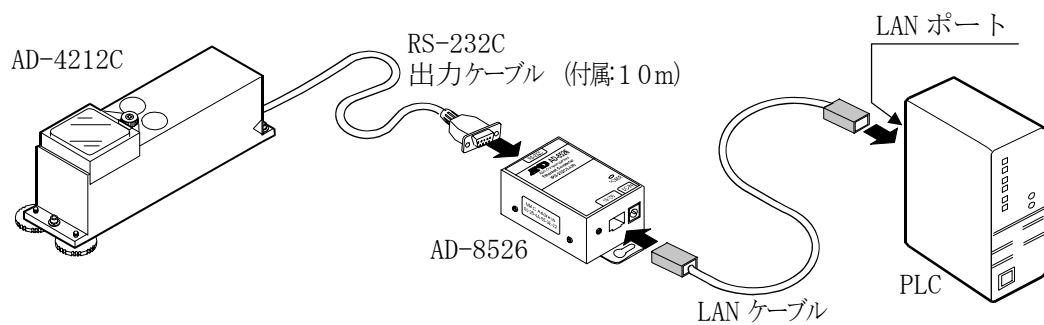
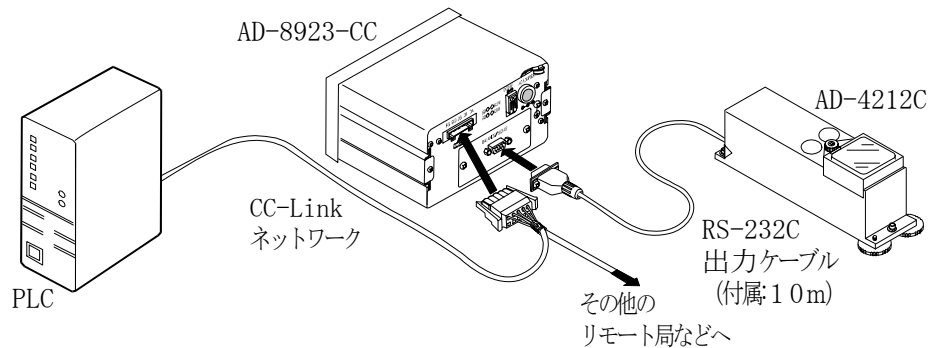


接続例 2 (PLCとの接続)



※AD-8922A-01注文時にご指定ください。

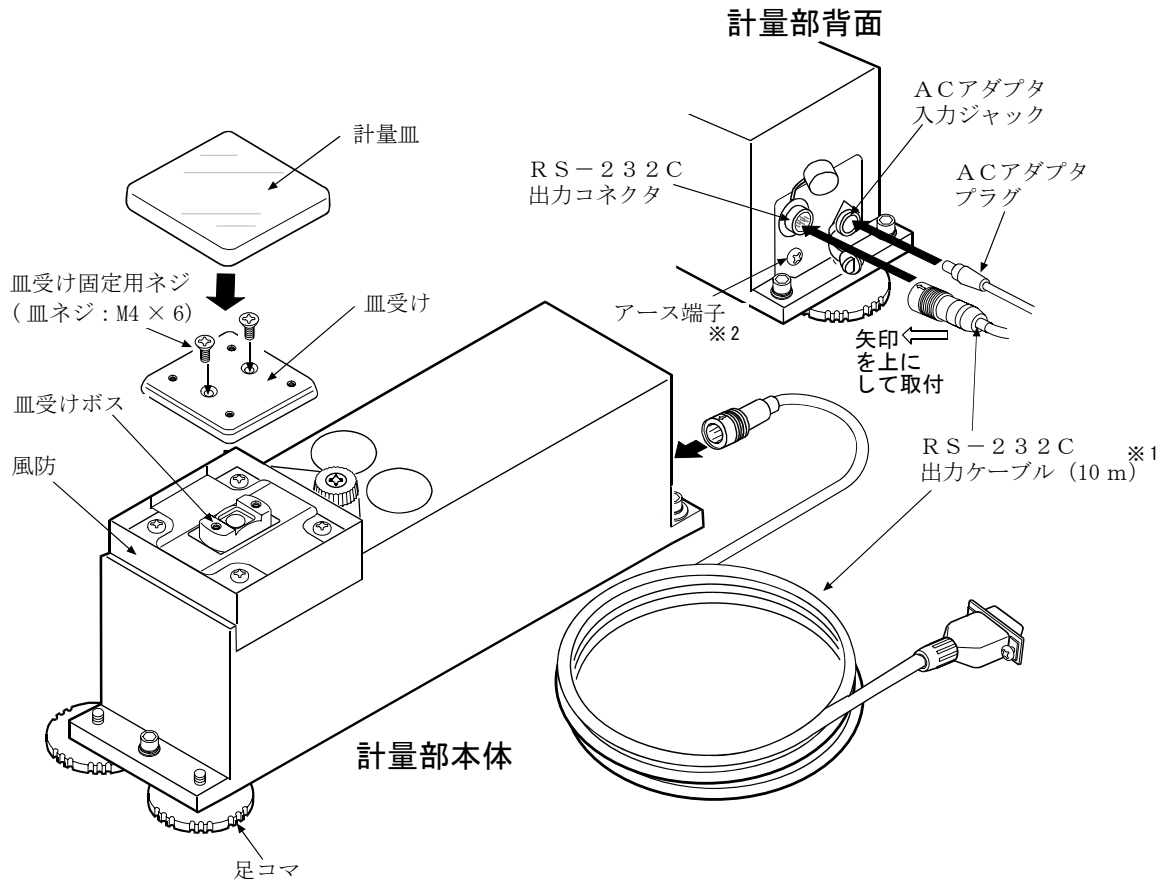
AX-K03705-200	2 m
AX-K03705-500	5 m
AX-K03705-1000	10 m



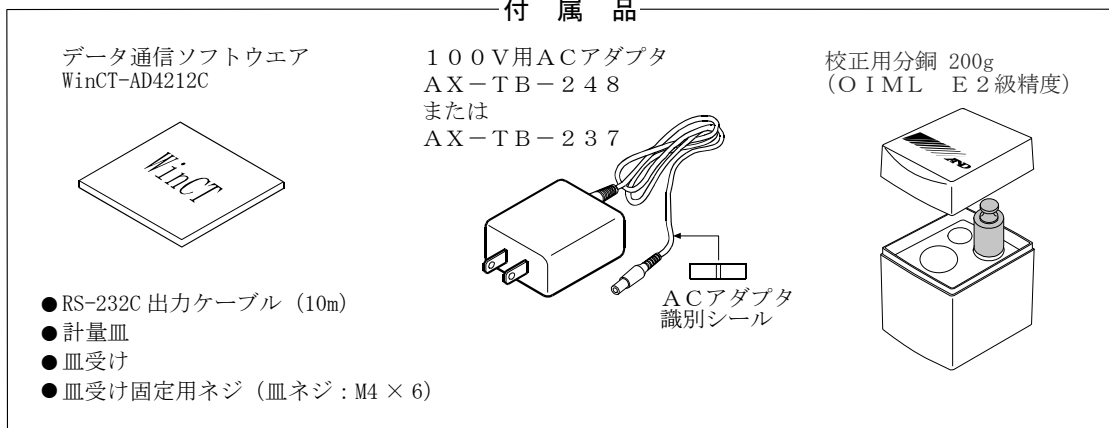
2. 製品構成（各部の名称）、設置と注意

本製品は精密機器ですので、取り扱いには注意願います。開梱時に、下図の品物がそろっているかよくご確認ください。

なお、梱包箱や梱包材は修理時の輸送に使う場合がありますので、保管することをお勧めします。



付属品



※1 2m、5mケーブルも別売品で用意してあります。「8-2. オプション・別売品」を参照してください。

※2 システムに組み込む場合、アース端子を用いてアースをとるようにしてください。

AD-4212Cシリーズを計量器取付ベースに直接固定する場合

AD-4212Cシリーズ（計量部）を装置に組み込む（ベースに固定）場合は、標準付属足コマのネジ穴（3ヶ所）を利用します。

計量部に装着された足コマ3個を外し、そのネジ穴を利用して計量部をベースに固定します。

固定方法

- ① 足コマ3個を外します。

※質量センサを破損することがありますので、その他のネジは外さないでください。

- ② 足コマを外した後のネジ穴を利用して計量部を固定します。

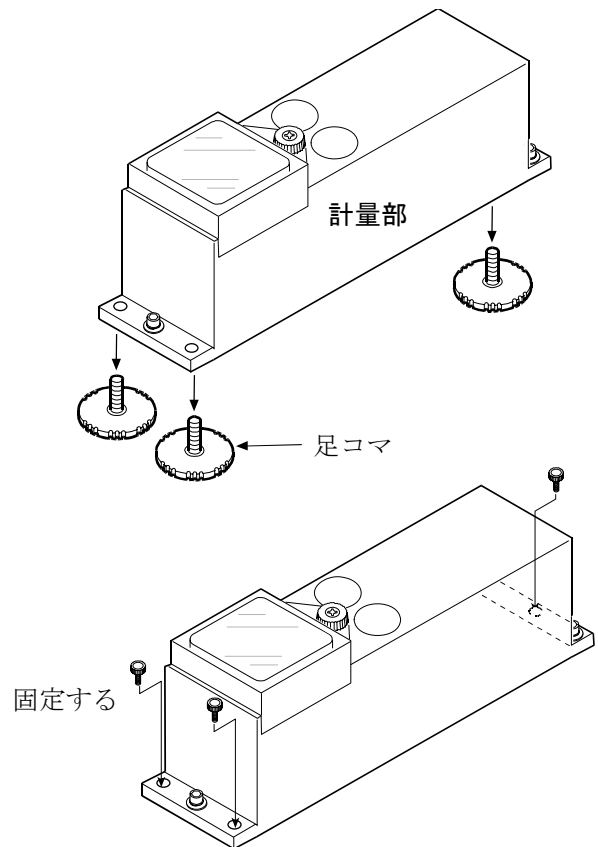
上面から固定（穴径6 mm: M5ネジに対応）

下面から固定（M6×P1）

※固定するためのネジ3本はお客様にてご用意ください。

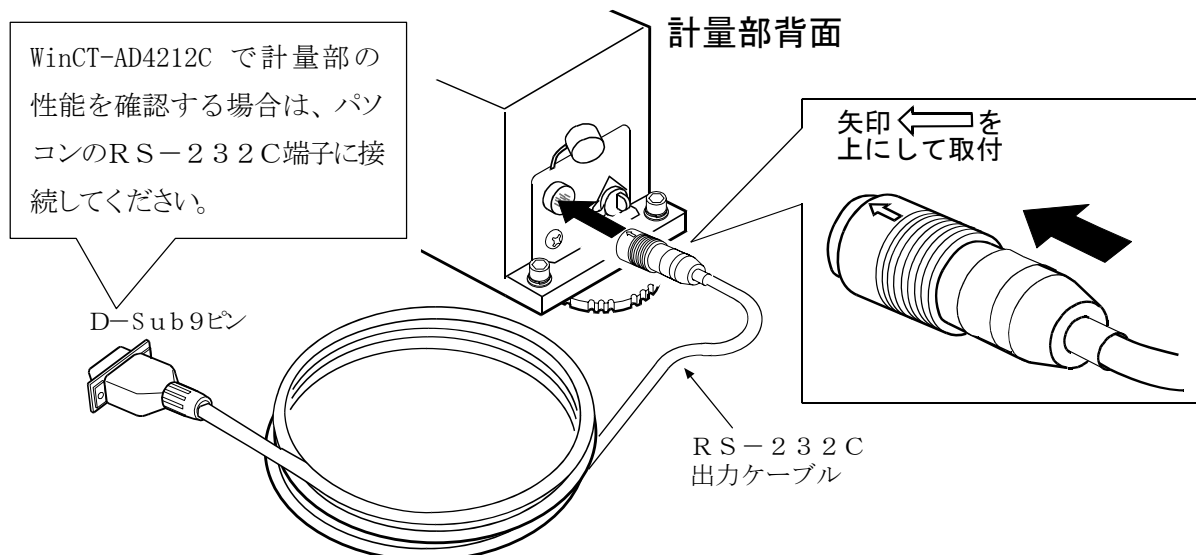
※固定するベース部の穴位置については、「8-1. 外形寸法図」を参照してください。

※設置状態により水平調整が合わない場合があります。その場合は、ケース下面と固定面間にシムをはさんだり、ダブルナットを利用して調整してください。水平調整ができない場合でも、その設置状態でキャリブレーションして使用すれば性能上の問題は発生しません。



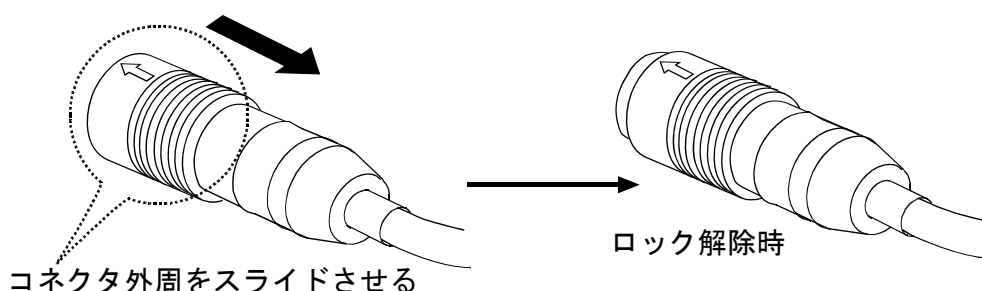
2-1. 組立・設置

- ① 天びん（計量部）を設置する環境については、後述の「注意」を考慮してください。
- ② 6ページの「2. 製品構成」を参考にしながら、皿受け、計量皿をセットしてください。
- ③ RS-232C出力ケーブルを、計量部背面の接続ジャックに確実に差し込んでください。



※計量部のケーブルの外し方

コネクタ外周（矢印表記部）をスライドさせてロックを解除してから、引き抜いてください。



- ④ 計量部背面のACアダプタ入力ジャックにACアダプタを差し込み、もう一方のプラグをコンセントに差し込んでください。（使用前に30分以上、通电してください。）
- ⑤ 周辺のシステムに合うように、皿部、I/O部を設定します。I/O部の設定では、以下がポイントとなります。
 - ・RS-232Cの設定（「5. 通信仕様」参照）また、周囲の環境に応じて計量スピード（応答特性）を設定してください。（「3-1. WinCT-AD4212Cを利用した計量スピードの変更」参照）

⚠注意 AD-4212Cとパソコンを接続する場合は、事前にパソコンを起動しておいてください。

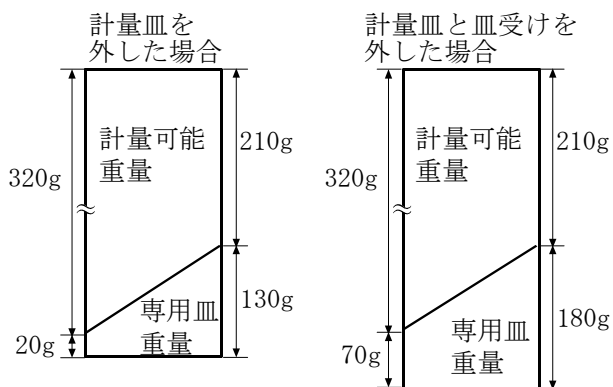
- ⑥ 設置後、付属する200gの校正分銅を用いてキャリブレーション（校正）することをお勧めします。詳細は、「3-2. キャリブレーション（本体（計量部）の校正）」を参照してください。
※AD-4212C-3000/6000/3100も200g分銅で校正できます。
- ⑦ 付属の計量皿を外し、皿受けのネジ（M4×P0.7）4ヶ所を利用することで、専用計量皿を取り付けることができます。

専用計量皿の重量

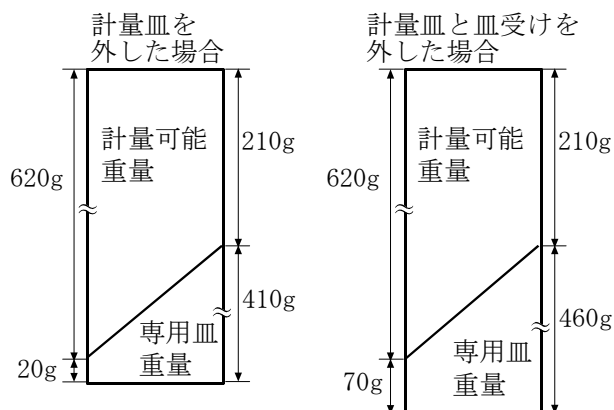
専用計量皿の重量は下表の範囲で設計してください。また、そのときの計量可能重量は下図のとおりです。

機種	状況	専用計量皿重量(g)
AD-4212C-300/301	皿受け利用（皿を外した場合）	20～130
	皿受けボス利用（皿と皿受けを外した場合）	70～180
AD-4212C-600	皿受け利用（皿を外した場合）	20～410
	皿受けボス利用（皿と皿受けを外した場合）	70～460
AD-4212C-3000/3100	皿受け利用（皿を外した場合）	20～3010
	皿受けボス利用（皿と皿受けを外した場合）	70～3060
AD-4212C-6000	皿受け利用（皿を外した場合）	20～6010
	皿受けボス利用（皿と皿受けを外した場合）	70～6060

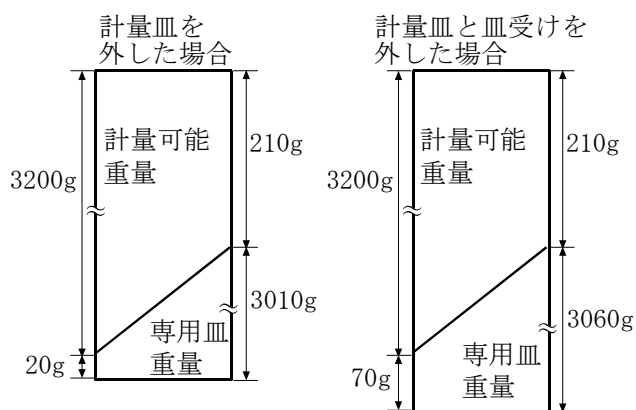
AD-4212C-300/301



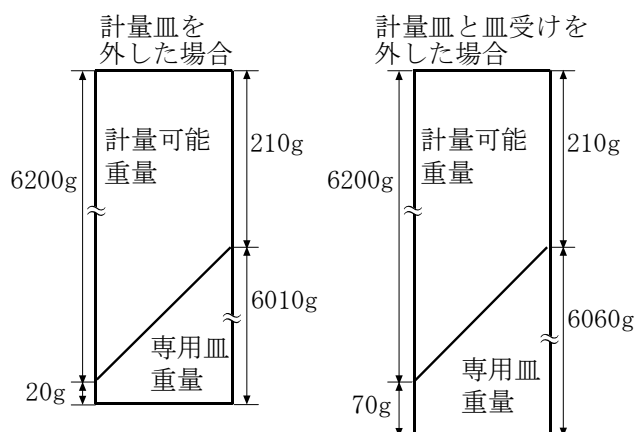
AD-4212C-600



AD-4212C-3000/3100



AD-4212C-6000



※上記以外の範囲での使用については別途お問い合わせください。

※静電気の影響、磁気の影響を防ぐため、専用皿は樹脂や磁性体（鉄など）以外の材料で設計することをお勧めします。

※専用皿を使用した場合は、電源投入直後のゼロ点の動きが大きくなる場合があります。必要に応じて計量前にリゼロ操作を行い、ゼロ点のドリフト分をキャンセルしてください。

2-2. 計量前の注意（設置条件と計量準備）

天びんの性能を十分に発揮するために、下記条件に注意願います。

□理想的な設置条件は、 $20^{\circ}\text{C} \pm 2^{\circ}\text{C}$ 、湿度45～60%RHの安定した環境となります。

□できるだけ塵埃、振動等の少ない環境で使用してください。

□部屋の中央よりも壁際のほうが、また建物の2階、3階よりも1階のほうが建物自体の振動が小さく、計量に適しています。

□エアコン等の近くに本体（計量部）を設置しないでください。


□直射日光のあたらない場所に設置してください。

□磁気を帯びた機器の近くに本体（計量部）を置かないでください。

□使用前には30分以上、充分通電してください。（ACアダプタで本体を電源に接続した状態）

□天びんを初めて使用する場合、使用する場所を変えた場合は、正しく計量できるようキャリブレーションを行ってください。

また、精度を保持するため定期的にキャリブレーションを行ってください。「3-2. キャリブレーション（本体（計量部）の校正）」を参照してください。

 **注意** 腐食性ガス、引火性ガスが漂うところに設置しないでください。

2-3. 組み込み時の注意

AD-4212Cは高精度の電磁平衡式電子天びんです。

機器に組み込んで使用する場合は、静電気や振動のほか、天びんの周囲に設置してある材質の磁気や計量物の温度により、計量値が不安定になるなどの誤差を生じることがあります。

使用に際しては、下記の点に注意してください。

皿の中央で計量を行わない場合の注意

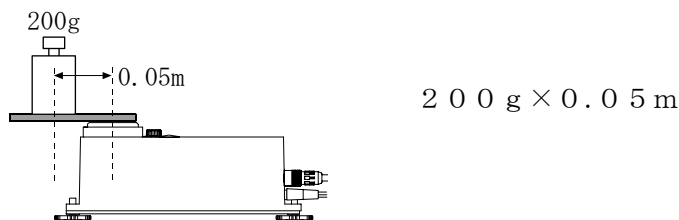
皿の中央で計量を行わない場合は、治具と計量物の合計モーメントが、下表の規定値以下になるように取り付けてください。規定値以下の荷重（モーメント）でも徐々に過負荷防止機構が動作し、皿が傾斜することがあります。

機種毎の許容偏置荷重（Nm）

機種	許容偏置荷重
AD-4212C-300/600/301	0.1Nm以下
AD-4212C-3000/6000/3100	0.3Nm以下

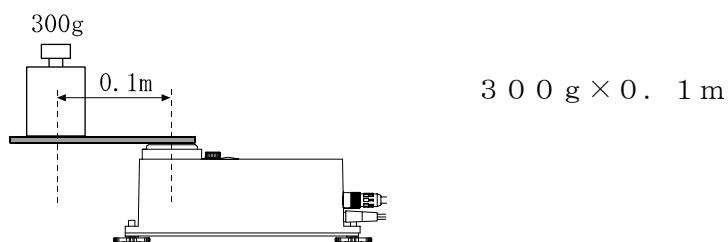
AD-4212C-300/600/301

治具と計量物の合計モーメントが0.1Nm以下となる例



AD-4212C-3000/6000/3100

治具と計量物の合計モーメントが0.3Nm以下となる例



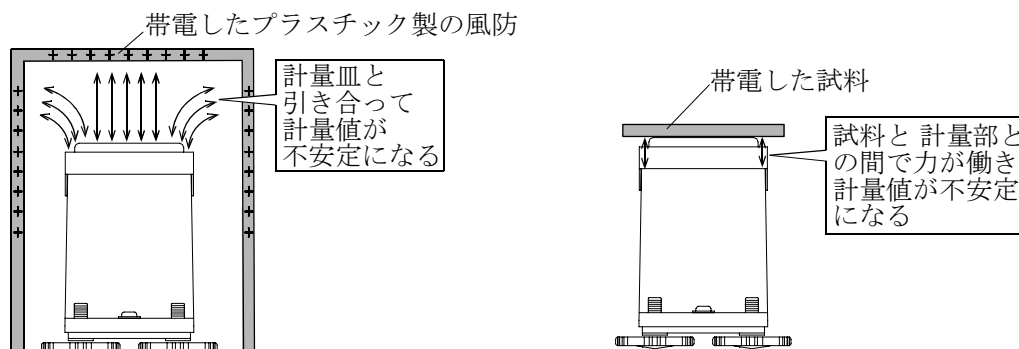
※上記の値は参考値です。実際の仕様とは異なる場合があります。

帯電（静電気）による誤差と対策

[現象] 周囲の湿度が45%RH以下の環境下では、プラスチック、ガラスなどの絶縁体等は静電気を帯びやすくなります。帯電物が計量部に近付くと、静電誘導により計量皿と引き合うため、計量値が不安定になります。

また、帯電物が天びんに近付いた際に放電すると、天びんが故障することがありますので、必ず計量部と表示部のアースをとってください。

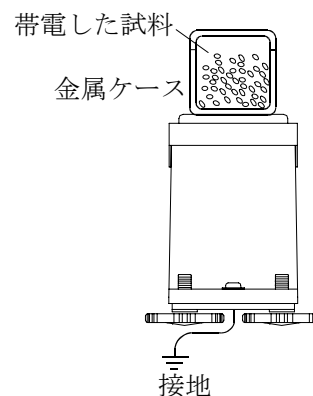
なお、静電誘導により発生する静電気は、アースをとっても解消されませんので、加湿するか、除電器（AD-1683）の利用をお勧めします。



[対策] ※以下、プラスチックを例として説明していますが、ガラスについても同様の対策が行えます。

● 試料やワークが、プラスチック（特にフィルム状のもの）などの場合

- (1) 風の発生しない除電器（AD-1683等）で除電してください。
- (2) 金属など導電性の容器に入れて囲ってから計量してください。



● 試料が粉体の場合

粉体の切り出しなどでフィーダーと天びんを組み合わせる場合、粉体同士が擦れ合い帯電する場合があります。除電器（AD-1683等）を設置し、試料を除電しながら計量してください。

● 試料の容器が帯電しやすい素材（プラスチックなど）の場合

- (1) 容器の外側をアルミホイルなどの金属で覆ってください。
- (2) 帯電防止剤等を塗布してください。

● 風よけ（風防）をプラスチックで製作する場合

帯電防止剤を塗布するか、導電性アクリル樹脂等を使用し、帯電を防いでください。

● 天びんを設置した周囲にプラスチックがある場合

プラスチックが帯電した場合、計量皿と引き合ったり、試料やワークなどと引き合い計量値が安定しない場合があります。

- (1) プラスチックをアースした金属で覆ってください。
- (2) 帯電防止剤を塗布してください。

● 操作者が近付く場合

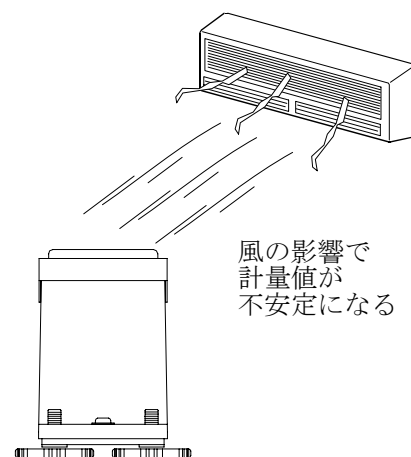
低温度となる冬には、操作者の衣服が帯電しやすくなり、操作者が天びんに近付くと計量値が不安定になることがあります。帯電防止用リストストラップを着用するなど、静電気対策を行ってください。

空気の流れによる誤差と対策

●空気の流れによる影響

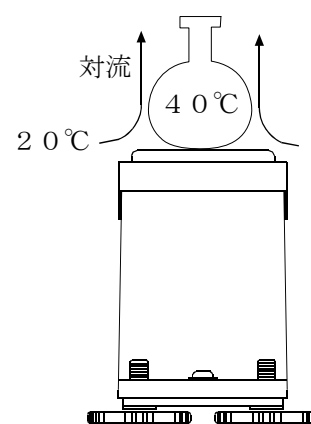
- (1) エアコンの噴出し口の近く
- (2) 出入り口の近く
- (3) 通路の近く

上記のような場所では、風の影響で計量値が不安定になることがあります。人間が感知しにくい弱い空気の流れでも、天びんの値がふらつくことがあります。このような場所での計量はなるべく避けてください。このような場所での計量が避けられない場合は、「帯電による誤差」を参考に、風防を設置するなどの対策を行ってください。



●熱および対流の影響

- ・周囲の温度と計量物（風袋を含む）の温度に差があると、計量誤差が生じることがあります。例えば、室温20℃のときに40℃のフラスコの周囲には対流が生じて本来の重さよりも軽く表示されます。計量物や風袋はできるだけ周囲の温度になじませてから測定してください。
- ・計量物を直接手で持って測定した場合も、体温によって計量物の温度が上がり同様の現象が起こります。計量物は手で持たずにピンセット等で操作してください。
- ・窓の近くなど、直射日光の当る場所は、急激な温度変化と対流が発生する可能性があります。熱の遮蔽もしくは、場所を変えるなどの対策を行ってください。



振動による誤差と対策

- (1) 地盤の弱いところ
- (2) 2階以上のフロア
- (3) 柱と柱の離れているフロア中央付近
- (4) 免震構造物
- (5) 高い建築物が近くにある

上記のような場所では、風の強い日や、地震発生後に計量値が不安定になることがあります。特に(4)(5)の場合、強風時や地震後も長時間に渡り低周波振動が持続し、計量値が不安定になることがあります。

その他の影響と対策

●温度、湿度変化による影響

急激な環境変化は、対流や水分の吸放湿などの原因となり、天びんの表示が不安定になる要因となります。温度、湿度の急激な変化はできるだけ避けてください。エアコンや加湿器を利用し、温湿度のコントロールすることをお勧めします。

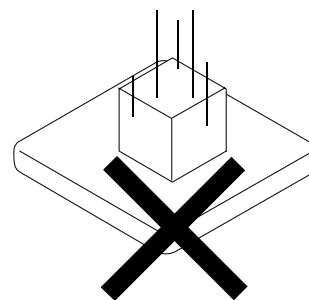
●磁性材の影響

磁気の影響により計量値に誤差が生じることがあります。磁性体（鉄、磁石など）を測定する場合は、試料と天びんの間に非磁性体（アルミ、真鍮など）を置いて、天びんととの距離を置くなど、計量誤差を検討（確認）してから計量してください。

2-4. 計量中の注意（より精密な計量を行うために）

正確な計量を行うためには、下記の事項に注意してください。

- 周囲の電氣的ノイズによる影響を少なくするため、計量部、表示部オプション）ともにアースをとってください。
- 計量皿には、衝撃的な荷重やひょう量を越えた荷重を載せないでください。また、四隅誤差を減らすため、計量物は皿の中央に載せてください。
- 測定誤差を減らすために、毎回計量前にRS-232Cのコマンドによりゼロリセットを行うか、計量前後の差分により計量値を算出してください。
- 測定結果には空気の浮力の誤差が含まれています。空気の浮力は試料体積や大気圧、温度、湿度によって変わります。最小表示0.1mg以下の絶対値の測定には浮力の補正を行ってください。
- AD-4212Cは、IP65準拠の防塵、防滴仕様となっておりますが、粉体、液体、金属片等の測定時には、皿周囲の清掃と管理を行ってください。



2-5. 計量後の注意（天びんの保守管理）

- 衝撃を加えたり、落とさないでください。
- 定期的に校正分銅によりキャリブレーションを行ってください。
- 分解しないでください。
- 強力な有機溶剤で清掃しないでください。清掃には、洗剤を湿らせた柔らかく埃のでない布を使ってください。
- 内部に埃や水が入らないように管理してください。

2-6. 電源について

この電子天びんは、ACアダプタが接続されている限り、常に通電状態となっております。この状態で天びんに悪影響を及ぼすことはありませんので、より正確に計量するために使用前に充分通電しておくことをお勧めします。

3. WinCT-AD4212C の基本操作（基本動作）

本ソフトウェアを利用することで、

- ・ 本体（計量部）の計量スピード（応答特性）の設定
- ・ 最小表示桁の設定
- ・ キャリブレーション
- ・ ボーレートの変更

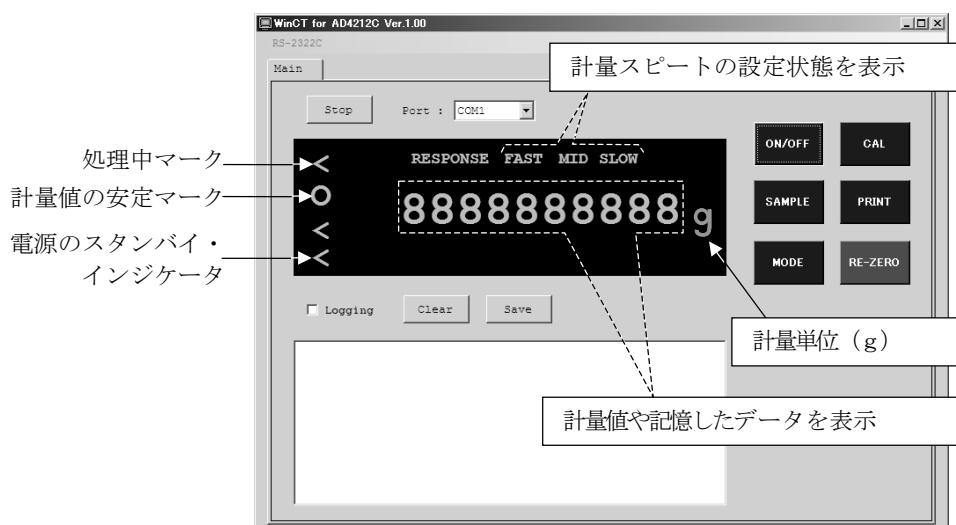
が行えます。また、計量値をロギングしますので、後から計量データの確認ができます。

※上記で設定した値は、本体（計量部）の電源を切っても記憶されています。

使用前の準備

- ① パソコンに WinCT-AD4212C をインストールします。
インストール方法は、WinCT-AD4212C の Readme を参照してください。
- ② 計量部に接続された RS-232C 出力ケーブルの D-Sub 9 ピン側を、パソコンの D-Sub 9 ピンコネクタに接続してください。
- ③ パソコン上で WinCT-AD4212C の COM ポートを設定し、**START** ボタンを押します。パソコン画面上に計量値が表示されます。

表示画面とボタンの解説



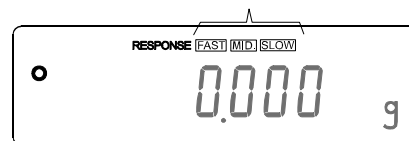
ボタン	ボタンを押した場合
ON/OFF	計量状態、待機状態を切り替えます。待機状態では、スタンバイ・インジケータのみ表示します。 ON/OFF ボタンは、いつでも有効で、操作中に ON/OFF ボタンを押せば必ず待機状態になります。
SAMPLE	計量表示にて押すと、最小表示の桁を切り替えます。
MODE	計量スピードを変更します。
CAL	キャリブレーションモードに入ります。
PRINT	(通常は機能しません。キャリブレーションモードで使用します。)
RE-ZERO	表示をゼロにします。

3-1. WinCT-AD4212C を利用した計量スピードの変更

天びんを設置した場所の振動や風に合わせられるよう、計量スピード（応答特性）を次の3段階から選択できます。

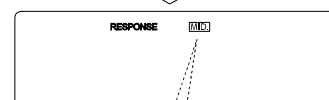
表示	計量スピード	安定性
FAST	速い	振動、風に弱い
MID.	↑	↓
SLOW	遅い	安定した表示

計量スピードの設定



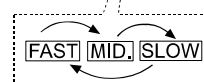
① **MODE** ボタンを押してください。

MODE 押す



② **MODE** ボタンを押して設定を選択してください。

(**FAST**、**MID** または、**SLOW** のいずれかを選択します。)



MODE を押す度に変更

3-2. キャリブレーション（本体（計量部）の校正）

キャリブレーション

校正分銅を使って天びんを校正します。

キャリブレーションの注意

□キャリブレーション中は特に振動、風、温度変化に注意してください。

校正分銅を使用するときの注意

□キャリブレーションで用いる分銅の正確さがキャリブレーション後の天びんの精度を左右します。

□キャリブレーションに使用する分銅は、下の表から選んでください。なお、本体（計量部）には校正分銅（O I M L E 2級相当品）が標準で付属しています。

機種	使用可能校正分銅	付属分銅
AD-4212C-300	50g, 100g, 200g*, 300g	200g
AD-4212C-600	50g, 100g, 200g*, 300g, 400g, 500g, 600g	
AD-4212C-3000	50g, 100g, 200g*, 300g, 400g, 500g, 1000g, 2000g, 3000g	
AD-4212C-6000	200g*, 500g, 1000g, 2000g, 3000g, 4000g, 5000g, 6000g	
AD-4212C-301	50g, 100g, 200g*, 300g	
AD-4212C-3100	50g, 100g, 200g*, 300g, 400g, 500g, 1000g, 2000g, 3000g	

*は出荷時設定

表示

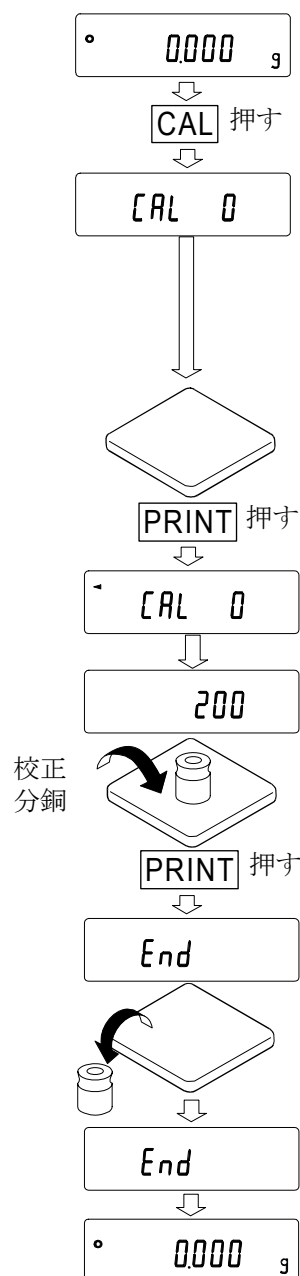


「天びんが校正データを取り込んでいるマーク」です。表示しているときは振動や風などを天びんに与えないようにしてください。

キャリブレーション方法

校正分銅を使ってキャリブレーションします。(表示例はAD-4212C-300)

- ① 計量皿に何も載せずに、30分以上通電してください。
- ② **CAL** ボタンを押します。 **[CAL 0]** が表示されます。
 - ・キャリブレーションを中止する場合は、**CAL** ボタンを押してください。計量表示に戻ります。
 - ・校正分銅値を変更する場合は、**SAMPLE** ボタンを押してください。**RE-ZERO** ボタンで分銅値を選択し、**PRINT** ボタンを押すと登録して **[CAL 0]** 表示に戻ります。
- ③ 計量皿に何も載せていないことを確認して **PRINT** ボタンを押してください。ゼロ点を計量します。このとき、天びんに振動などを加えないよう注意してください。
- ④ 計量皿に校正分銅を載せ **PRINT** ボタンを押してください。分銅を計量します。このとき、天びんに振動などを加えないよう注意してください。
- ⑤ 計量皿から分銅を取り除いてください。
- ⑥ 自動的に計量表示に戻ります。
- ⑦ 校正分銅を再度載せて、正しく校正されたか確認します。
正しく校正できない場合は、周囲環境に注意して、手順②からもう一度やり直してください。



3-3. WinCT-AD4212C を利用したボーレートの変更

- ① [Settings] タブをクリックします。
- ② 変更したいボーレートを選択し、**Set** ボタンを押します。(出荷時設定は、2400 です。)



- ③ 「Completed」と表示されれば、設定完了です。



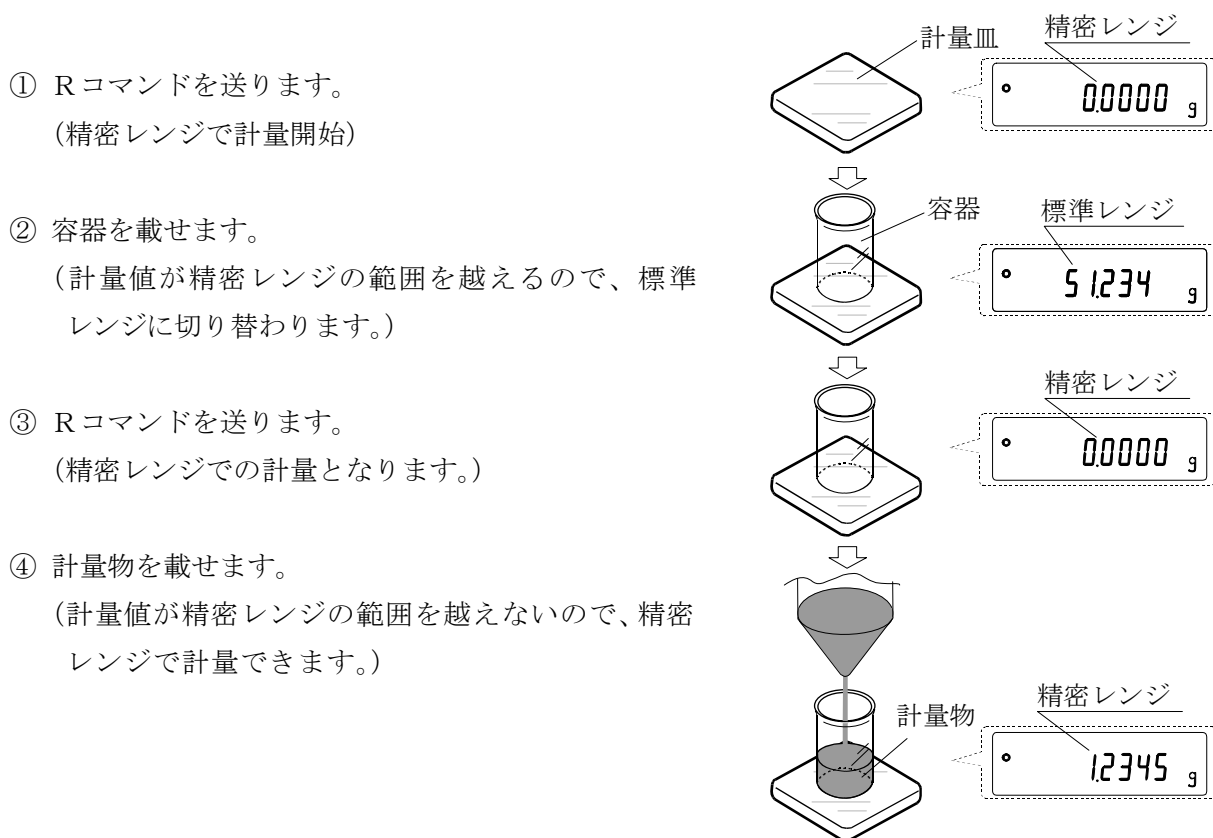
4. スマートレンジ機能

AD-4212C-301/3100には、標準レンジと精密レンジ（高分解能レンジ）との2つの測定レンジがあります。

これらの測定レンジは表示値により自動で切り替わります。また重い容器が載っていてもRコマンドにより精密レンジにて計量することができます。（スマートレンジ機能）

なお、SMPコマンドにより、最小表示を切り替えることで標準レンジに固定することもできます。

AD-4212C-301 の場合の表示例



精密レンジ／標準レンジ

機種	測定レンジ	計量範囲	最小表示
AD-4212C-301	精密レンジ (注1)	0g ～ 51g	0.0001g
	標準レンジ	51g ～ 320g	0.001g
AD-4212C-3100	精密レンジ (注2)	0g ～ 510g	0.001g
	標準レンジ	510g ～ 3200g	0.01g

※出荷時設定は、精密レンジとなっています。

(注1) 0.0001g計量時に計量値が51gを越えると、自動的に最小表示が0.001gになりますが、Rコマンドを送ることにより、その点から51gまで最小表示0.0001gで測定できます。

(注2) 0.001g計量時に計量値が510gを越えると、自動的に最小表示が0.01gになりますが、Rコマンドを送ることにより、その点から510gまで最小表示0.001gで測定できます。

5. 通信仕様

RS-232Cによる双方向通信が可能です。

計量値は連続的に転送されます (約10回/秒[※]~50回/秒)。

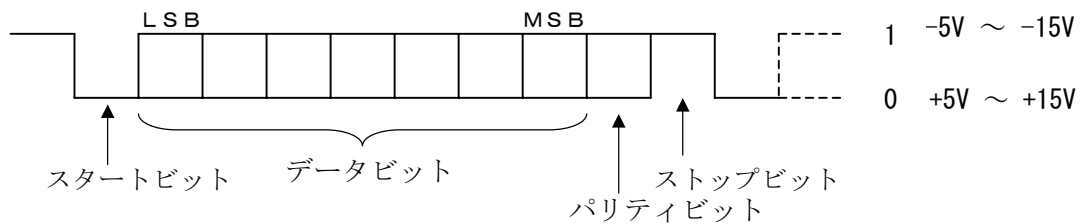
本機はDCEです。付属のRS-232C通信ケーブルは、パソコンのRS-232Cコネクタに直接接続可能です。

※ 出荷時設定

(1) RS-232C仕様

伝送方式	E I A RS-232C
伝送形式	調歩同期式 (非同期)、双方向
データ転送レート	約10回/秒 [※] ~50回/秒
信号形式	ボーレート 2400bps [※] ~19200bps データビット 7ビット パリティ EVEN ストップビット 1ビット 使用コード ASCII ターミネータ <CR><LF>

※ 出荷時設定

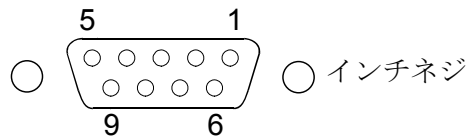


ボーレートと計量値の転送レートの関係

ボーレート	計量値の転送レート
2400bps	12.5回/秒
4800bps	25.0回/秒
9600bps	50.0回/秒
19200bps	50.0回/秒

(2) ピン配置

RS-232C通信ケーブルのピン配置 (D-Sub 9ピン側メス)



ピンNo.	信号名	方向	内容
1	(Vs)	—	内部使用* ¹ (外部機器用電源: GND端子)
2	TXD	出	送信データ
3	RXD	入	受信データ
4	—	—	N. C.
5	SG	—	シグナルグランド
6	—	—	内部使用* ¹
7	RTS	入	送信要求
8	CTS	出	送信許可
9	(Va)	—	内部使用* ¹ (外部機器用電源: 出力端子)

CTSとRTSは天びん側内部で接続されています。

TXD、RXD、SGの接続で通信が可能です。

*1: PLC等、外部機器と接続する際は、“内部使用”の信号線は結線しないでください。

(3) データ出力フォーマット

- 計量データは15文字 (ターミネータ<CR><LF>を含まず) 固定です。
- 最初に2文字のヘッダがあり、計量値の状態を示します。
- データは符号付きです。
- データがゼロのとき、極性はプラスです。

出力例

1	2	3	4	5	6	7	8	9	10	11	12	13	14	15
S	T	,	+	0	0	1	2	.	3	4	5			g
ヘッダ			データ									単位		

安定時

S	T	,	+	0	0	1	2	.	3	4	5			g
---	---	---	---	---	---	---	---	---	---	---	---	--	--	---

不安定時

U	S	,	+	0	0	0	5	.	4	3	2			g
---	---	---	---	---	---	---	---	---	---	---	---	--	--	---

オーバ時 (プラスオーバ)

O	L	,	+	9	9	9	9	9	9	9	E	+	1	9
---	---	---	---	---	---	---	---	---	---	---	---	---	---	---

オーバ時 (マイナスオーバ)

O	L	,	-	9	9	9	9	9	9	9	E	+	1	9
---	---	---	---	---	---	---	---	---	---	---	---	---	---	---

(4) コマンド

コマンドにより天びんを制御できます。

AD-4212Cは表示をONすると、計量値を連続出力します。Q、Sコマンドで計量値を要求する場合は、Cコマンドで計量値の連続出力を停止してください。

下記コマンドにターミネータ<CR><LF>を付加して天びんに送信します。

計量値を要求するコマンド	内容 (機能)
C	計量値の連続出力停止を要求します。
Q	即時、一計量データを要求します。(計量値が安定・非安定にかかわらず出力します。連続出力を停止した状態で使用してください。)
S	安定後、一計量データを要求します。(計量値が安定になった後、出力します。連続出力を停止した状態で使用してください。)
S I R	即時、継続した計量データを要求します。(繰り返し) 計量値の連続出力を開始します。(連続出力の停止は“C”コマンド)

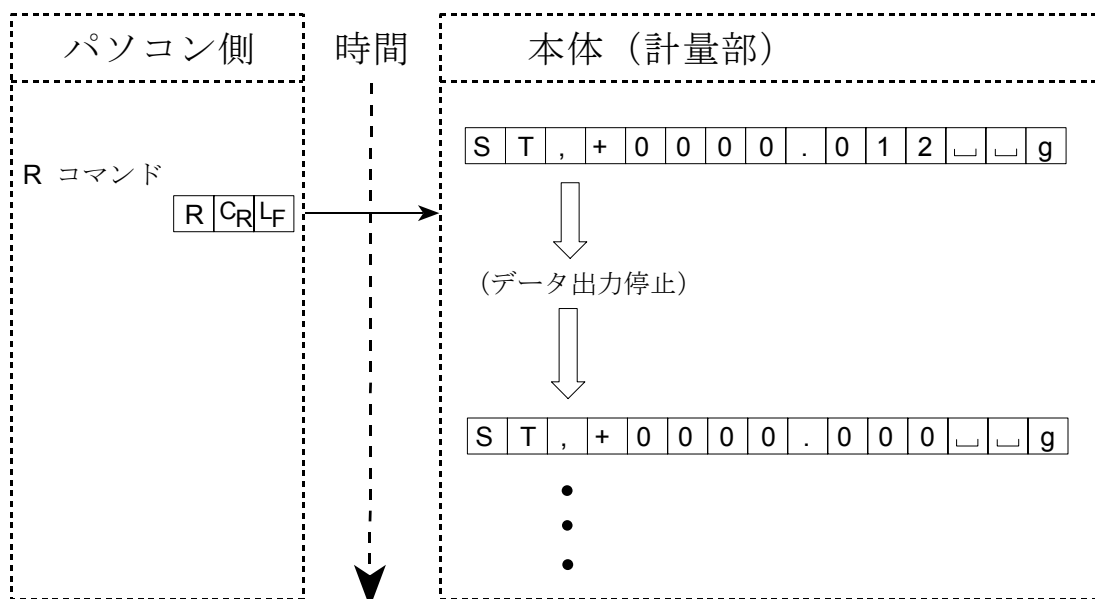
天びんを制御するコマンド	内容 (機能)
CAL	キャリブレーションモードに入ります。*1
OFF	表示をOFFする→本体(計量部)を待機状態にします。
ON	表示をONする →本体(計量部)を計量状態にします。
P	計量状態、待機状態を切り替えます。
PRT	キャリブレーション時の値を確定します。
R	計量値をゼロにします(風袋引き)。*2
SMP	最小表示を切り替えます。
U	計量スピード(応答特性)を切り替えます。*1

*1：計量スピード切替時、キャリブレーションモード時、天びんからは“@”で始まる制御文字が出力されます。

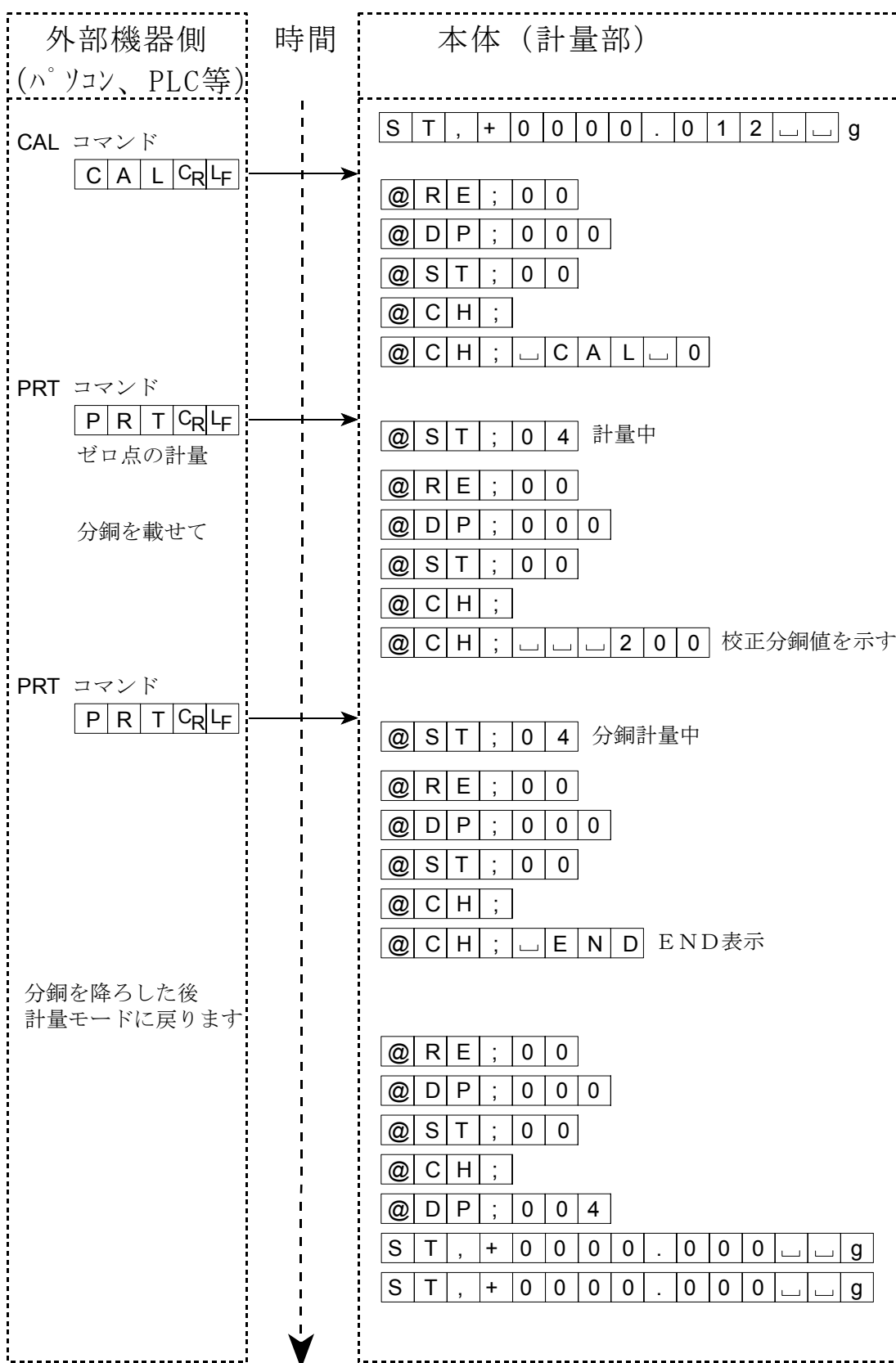
*2：計量値をゼロにする動作では、計量値の安定を待ちます。
計量値の安定を待っている間は、天びんからの計量データ送信が停止します。

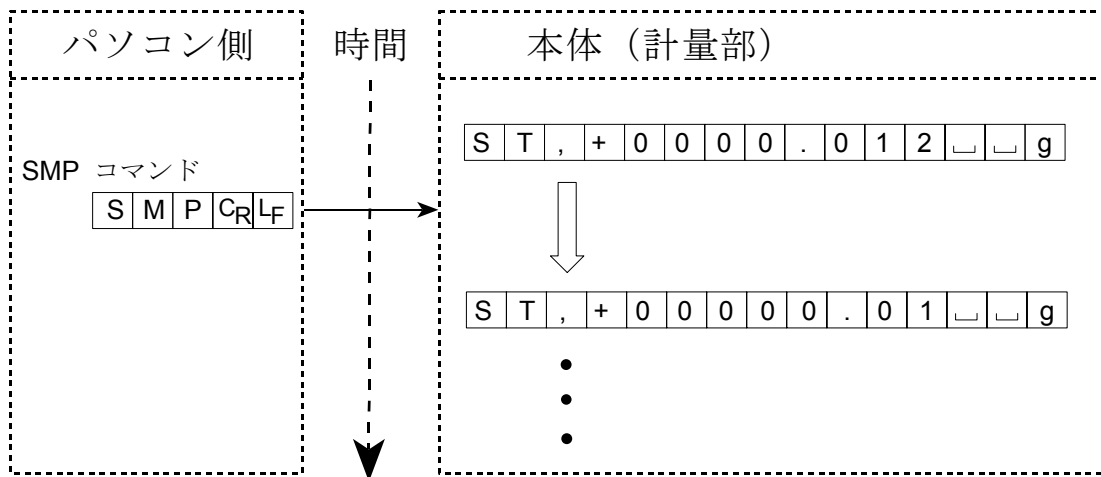
●計量値を制御するコマンド

Rコマンド発行時の例



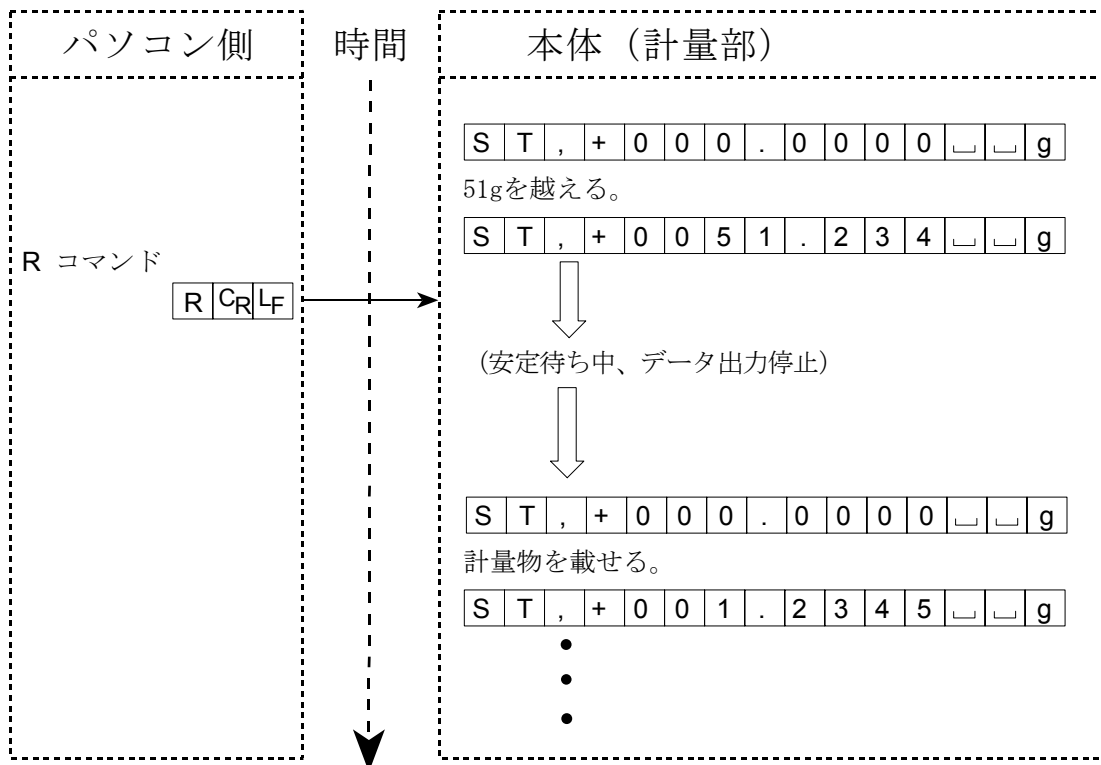
CALコマンド発行時の例





SMP コマンド発行時の例

精密レンジの使用例



6. 保守

6-1. お手入れ

- 汚れたときは中性洗剤を少ししみこませた柔らかい布で拭き取ってください。
- 有機溶剤や化学ぞうきんは使わないでください。
- 天びんは分解しないでください。
- 輸送の際は専用の梱包箱をご使用ください。

7. トラブル（故障）への対応

7-1. 天びんの動作確認や測定環境、測定方法の確認

天びんは精密機器ですので、測定環境や測定方法によっては正しい値を得られないことがあります。測定物を何度か載せ降ろししたときに、その繰り返し性がない場合、また天びんの動作が正常でないと思われた場合、以下の項目を確認してください。

また、弊社ホームページ (<http://www.aadd.co.jp/>) にて、“よくあるご質問”とその回答を掲載しています。あわせてご参照ください。

各項目にてチェックし、それでも異常がある場合は修理を依頼してください。

1. 天びんが正常に動作しているかどうかの確認。

- 簡単な確認方法としては、お手持ちの分銅にて繰り返し性を確認してください。このとき、必ず皿の中央に分銅を載せてください。また、周囲の空気の流れに注意し、必ず付属の風防を使用し、必要な場合は天びんを覆ってください。
- 正確な確認方法は、分銅値が明確となっているお手持ちの分銅にて、繰り返し性、直線性、校正値などを確認してください。
- 天びんがシステムに組み込まれている場合は、システムから取り出し、堅固な台の上に設置して確認してください。
システムから取り出した天びんが正常に動作している場合は、11ページに記載された注意事項にそって設置場所の環境を整えてください。

2. 測定環境や測定方法が正しく行われているかどうかの確認。

以下の各項目をチェックしてください。

測定環境のチェック

- 天びんを設置する台は、しっかりしていますか？
- 天びん周囲の風や振動は問題ありませんか？計量部におおいをつけると風の影響は少なくなります。付属風防をつけていますか？
- 天びんを設置している周囲に強いノイズ発生源（モータなど）はありませんか？
- 計量部の近くに発熱源はありませんか？

天びん使用方法のチェック

- 計量皿が風防枠などに接触していませんか？（計量皿が正しくセットされていますか？）
- 測定物を載せる前に必ずRS-232Cコマンド（Rコマンド）で計量値をゼロにしていますか？
- 測定物は皿の中央へ載せていますか？
- 計量作業の前に電源を接続して30分以上、十分な通電を行いましたか？
- 計量部の足コマと接地面の間にガタツキがあると、計量値が不安定になったり、繰り返し性が出ないことがあります。計量部の固定や、計量部に伝わる振動を減らすなど、取付状況を改善してください。

測定物のチェック

- 測定物に、水分の吸湿や蒸発などの現象は発生していませんか？
- 測定物および測定容器の温度は周囲温度になじんでいますか？（13ページ参照）
- 測定物が帯電していませんか？（12ページ参照）
（相対湿度が40%以下と低いときに発生します。）
- 測定物は、磁性体（鉄、磁石など）ですか？ 磁性体の測定には注意が必要です。（13ページ参照）

7-2. 修理依頼

前項の動作確認後も不良が解消しない場合や、修理を要するエラーメッセージが表示された場合は、ご購入先等へ修理の問い合わせをしてください。

なお、輸送時の取り扱いには、下記の点に注意願います。

- ・輸送には、ご購入時に天びんが収納してあった梱包材、梱包箱を使用してください。
- ・計量皿は外してください。

8. 仕様

		AD-4212C-300	AD-4212C-600	AD-4212C-301			
ひょう量		320g	620g	320g / 51g (注1)			
最大表示		320.084g	620.084g	320.084g/ 51.0009g			
最小表示		0.001g	0.001g	0.001g / 0.0001g			
繰り返し性 (標準偏差)		0.001g	0.001g	0.001g / 0.0002g			
直線性		±0.002g	±0.005g	±0.002g			
安定所要時間 (良好環境、FAST設定時)		0~30g	0.5秒	0~30g	0.5秒	最小表示0.0001g 選択時	1.3秒(注2)
		30~320g	1.0秒	30~620g	1.0秒	最小表示0.001g 選択時	1.0秒
表示(データ)書換時間		約10回/秒*~50回/秒					
I/O部	RS-232C	双方向、2400*~19200bps					
感度ドリフト		±2ppm/°C (10°C~30°C)					
動作温度・湿度範囲		5°C~40°C、85%RH以下(結露しないこと)					
許容偏置荷重		0.1Nm以下(皿中心を基準として)					
付属校正分銅		200g (OIML、E2級相当品)					
使用可能分銅値		50g, 100g, 200g*, 300g	50g, 100g, 200g*, 300g, 400g, 500g, 600g	50g, 100g, 200g*, 300g			
計量部	外形寸法	59 (W) × 231 (D) × 91 (H) mm					
	計量皿寸法	50 × 50 mm					
	質量	約 1.6kg					
計量部接続ケーブル		約 10m					
単位表示モード		g					
電源 (ACアダプタ)		ACアダプタ規格名: AX-TB248(出力12V)またはAX-TB237(出力12V) 入力: AC100-240V 50Hz/60Hz 消費電力: 約10VA (ACアダプタを含む)					

(注1) スマートレンジ (19ページ「4. スマートレンジ機能」参照)

(注2) 精密レンジ使用時の仕様

*は出荷時設定

		AD-4212C-3000	AD-4212C-6000		AD-4212C-3100	
ひょう量		3200g	6200g		3200g / 510g (注1)	
最大表示		3200.84g	6200.84g		3200.84g / 510.009g	
最小表示		0.01g	0.01g		0.01g / 0.001g	
繰り返し性 (標準偏差)		0.01g	0.01g		0.01g/ 0.002g	
直線性		±0.02g	±0.04g		±0.02g	
安定所要時間 (良好環境、FAST設定時)		0~300g	0.5秒	0~300g	0.5秒	最小表示0.001g 選択時
		300~3200g	1.0秒	300~6200g	1.0秒	最小表示0.01g 選択時
表示(データ)書換時間		約10回/秒*~50回/秒				
I/O部	RS-232C	双方向、2400*~19200bps				
感度ドリフト		±2ppm/°C (10°C~30°C)				
動作温度・湿度範囲		5°C~40°C、85%RH以下(結露しないこと)				
許容偏置荷重		0.3Nm以下(皿中心を基準として)				
付属校正分銅		200g (OIML、E2級相当品)				
使用可能分銅値		50g, 100g, 200g*, 300g, 400g, 500g, 1000g, 2000g, 3000g	200g*, 500g, 1000g, 2000g, 3000g, 4000g, 5000g, 6000g	50g, 100g, 200g*, 300g, 400g, 500g, 1000g, 2000g, 3000g		
計量部	外形寸法	59(W) × 231(D) × 91(H) mm				
	計量皿寸法	50 × 50 mm				
	質量	約1.6kg				
計量部接続ケーブル		約10m				
単位表示モード		g				
電源(ACアダプタ)		ACアダプタ規格名: AX-TB248(出力12V)またはAX-TB237(出力12V) 入力: AC100-240V 50Hz/60Hz 消費電力: 約10VA (ACアダプタを含む)				

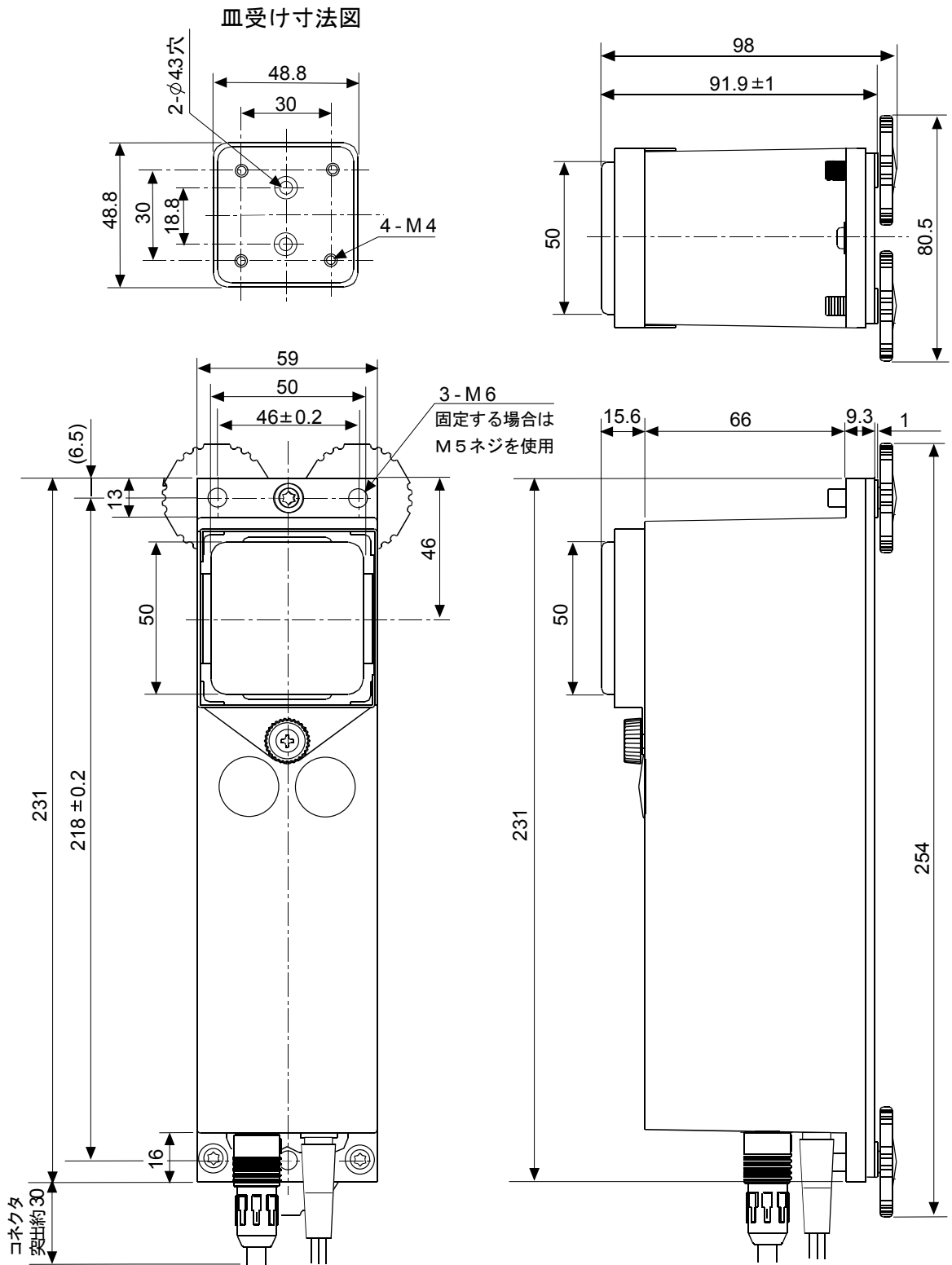
(注1) スマートレンジ (19ページ「4. スマートレンジ機能」参照)

(注2) 精密レンジ使用時の仕様

*は出荷時設定

8-1. 外形寸法図

●AD-4212C-300/600/3000/6000/301/3100



単位：mm

8-2. オプション・別売品

AX-KO3590-200	RS-232C出力ケーブル	2m
AX-KO3590-500	RS-232C出力ケーブル	5m
AX-KO3590-1000※	RS-232C出力ケーブル	10m

※製品に標準付属しているケーブルです。

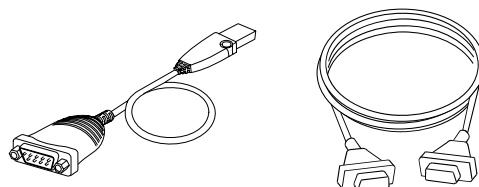
AX-USB-9P USBコンバータ・ケーブルセット

□USBコンバータ (D-Sub 9ピン - USB)

□RS-232Cケーブル

(D-Sub 9ピン - D-Sub 9ピン)

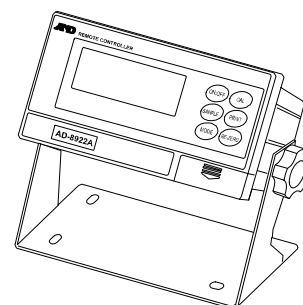
※AD-4212Cシリーズでは、このRS-232Cケーブルは使用しません。



AD-8922A 外部コントローラ

□AD-4212Cからの計量値データを読み取ったり、リゼロ、校正の操作をマニュアルで行うことができます。

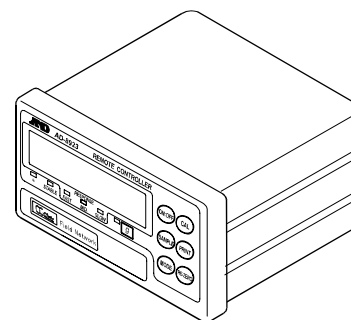
□AD-8922Aに装着するオプションを選択することで、BCD出力 (AD-8922A-01)、コンパレータ出力 (AD-8922A-04)、アナログ出力 (AD-8922A-06) が行えます。



AD-8923-BCD/CC 計量ライン用拡張コントローラ

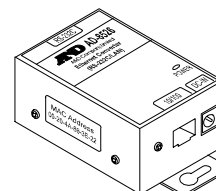
□AD-4212Cからの計量値データを読み取ったり、リゼロ、校正の操作をマニュアルで行うことができます。

□AD-8923-BCDはBCD出力が行えます。
AD-8923-CCはCC-Linkインタフェースが使用できます。



AD-8526 イーサネットコンバータ

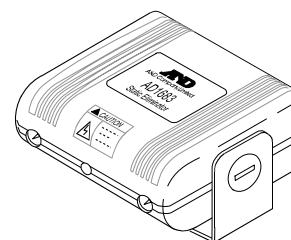
□AD-4212CからのRS-232C出力をLANに変換することができます。



AD-1683 除電器 (イオナイザー)

主な特徴

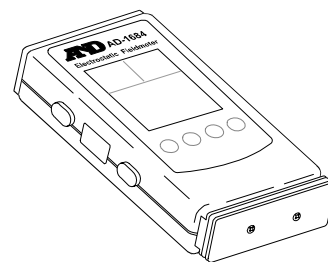
- 強力な除電能力/コンパクト
- ファンによる送風がなく精密な計量が可能



AD-1684 静電気測定器

□試料や風袋等の測定物や、天びんの周辺機器（自動測定ライオン等）の帯電量を測定し結果を表示します。

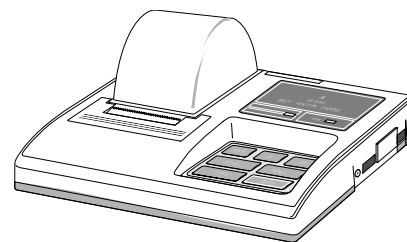
帯電している場合、AD-1683（直流式除電器）で除電できます。



AD-8121B コンパクトプリンタ

主な特徴

- 小型、軽量
- 統計演算機能、カレンダー・時計機能、インターバル印字機能（5秒～30分の一定時間毎に印字）、チャート印字機能（指定の2桁をグラフ形式で印字）、ダンププリントモード
- 5×7ドット、16文字/行
- 印字用紙は、AX-PP143（45mm幅×50mm長、φ6.5mm）を使用
- ACアダプタまたはアルカリ乾電池を使用



9. CEマーキング

弊社の天びんAD-4212Cシリーズは、CEマークに対応しています。CEマークは、製品がEC指令に於ける 2004/108/EEC 電磁気環境適合性（EMC）と 73/23/EEC 低電圧指令（LVD）に基づいた下記の技術基準に適合していることを示します。

EMC技術基準	EN61326:2006	妨害波の発生／妨害波の抵抗力
LVD技術基準	EN60950	計測／制御の電気機器の安全性

- CEマークは、欧州地域を対象とした規格となります。
他の地域での使用時には、各国の法規制に従う必要があります。



A&D Instruments Ltd.
24 Blacklands W.
Abingdon Business Park
Abingdon, Oxfordshire
OX14 1DY United Kingdom
Tel: +44(0)1235 55041
Fax: +44(0)1235 55041
Email: info@aandd-eu.r
Internet: http://www.aandd-eu.r
Vat No: GB 586 1273



A & D Instruments Ltd. hereby declare that the following Weighing product conforms to the requirements of the council directives on ...
Electromagnetic Compatibility (EMC) 2004/108/EC and Low Voltage Equipment (LVD) 2006/95/EC amended by 93/68/EEC
provided that they bear the CE mark of conformity.
AD-4212C Series

Standards applicable :

EN 61326:2006 Electrical equipment for measurement, control and laboratory use -EMC requirements. Minimum immunity test requirements.

For the AC Adaptor Model: TB-238E, TB238U, TB219(EPA-121DA-15), TB-124E and TB124U

Standards applicable: EN 60950-1:2001, EN 61204-3, EN 55022, EN 55024, EN 61000-3-2, EN 61000-3-3

CE Mark first applied August 2009

Signed for A&D Instruments in Oxford England August 2009

Takeo Goto
Managing Director

... Clearly a Better Value

Registered in England No. 2609110- Registered Office: 24/26 Blacklands Way Abingdon Oxon OX14 1DY




10. 用語と索引

10-1. 用語

安定表示	計量状態が安定したとき（安定マークが表示されます）の計量表示
環境	計量に影響する振動、風、温度変化、静電気、磁界などの総称
キャリブレーション	正しく計量できるよう分銅を利用して天びんを校正することです。(Calibration)
出力	RS-232Cインターフェースからデータを出力すること。
ゼロ点	計量の基準点。天びんの計量皿に何も載っていないときの計量値（基準値）を言います。通常、基準値はゼロ表示です。
スパン値	測定物を載せたときの計量値からゼロ点を引いた値です。
デジット	デジタル表示できる最小単位。天びんの場合、表示できる最小質量表示を1デジット (Digit) と言います。
風袋引き	計量皿に載っている器、皿、紙などの計量対象外の質量をキャンセルすること。
リゼロ	計量表示をゼロにすること。
GLP	「医薬品の安全性試験の実施に関する基準」。(Good Laboratory Practice)
繰り返し性	同一の質量を繰り返し載せ降ろししたときの測定値のバラツキであり、通常は標準偏差で表現します。 例) 標準偏差=1デジットのとき、計量値が±1デジットの範囲に入る確率が約68%であることを示します。
安定所要時間	測定物を載せてから、安定マークが点灯し、計量値が読みとれるまでの時間を示します。
感度ドリフト	温度変化が計測値に与える影響で、天びんでは温度係数で示されます。 例) 温度係数が2ppm/℃で、荷重100gにて気温が10℃変化すると計量表示の変動量Δmは、 $\Delta m = 0.0002\%/^{\circ}\text{C} \times 10^{\circ}\text{C} \times 100\text{g} = 2\text{mg}$ となります。

10-2. 索引

1) 記号


C_R キャリッジリターン ...	20, 21, 22, 23, 24
┌ スペースマーク	22, 23, 24
L_F ラインフィード	20, 21, 22, 23, 24
FAST MID. SLOW 計量スピード	15
 安定マーク	15
 処理中	15
 スタンバイ	15

AD-8922A	3, 4, 5, 31
AD-8923-BCD/CC	3, 31
AX-USB-9P	31
AX-KO3590-200	5, 31
AX-KO3590-500	5, 31
AX-KO3590-1000	5, 31

B

BCD	5
-----------	---

C

[RL] 	17
CALコマンド	22
CAL ボタン	15
CC-Link	3, 5, 31
Cコマンド	22

D

DCE	20
-----------	----

2) アルファベット

A

ACアダプタ	6, 14, 28, 29
ACアダプタ入力ジャック	6
AD-1683	12, 31
AD-1684	32
AD-8121B	32
AD-8526	3, 5, 31

F	
FAST	15, 16
G	
GLP	34
I	
I/O部	28, 29
L	
LAN	5
M	
MID	15, 16
MODE ボタン	15
O	
OFFコマンド	22
ON/OFF ボタン	15
ONコマンド	22
P	
PC	4
PLC	5
PRINT ボタン	15
PRTコマンド	22
Pコマンド	22
Q	
Qコマンド	22
R	
RE-ZERO ボタン	15
RS-232C	6, 20
RS-232C出力ケーブル	8, 15, 31
Rコマンド	22
S	
SAMPLE ボタン	15
SIRコマンド	22
SLOW	15, 16
SMPコマンド	22
Sコマンド	22
U	
USBコンバータ	4, 31

Uコマンド	22
-------	----

3) 五十音

あ	
アース	12
アース端子	6
足コマ	6, 7
安定所要時間	3, 28, 29, 34
安定表示	16, 34
安定マーク	15
い	
イーサネットコンバータ	3, 31
お	
オプション	31
温度	10, 13
か	
外部コントローラ	3, 4, 31
環境	34
感度ドリフト	28, 29, 34
き	
キャリブレーション	16, 17, 34
く	
空気の流れ	13
繰り返し性	26, 28, 29, 34
け	
計量皿	6
計量皿寸法	28, 29
計量スピード	8, 15, 16
計量部	6
計量ライン用拡張コントローラ	3, 31
ケーブルセット	31
こ	
校正	16
校正分銅	6, 16, 28, 29
さ	
最小表示	3, 15, 19, 28, 29
最大表示	28, 29

皿受け.....	6
皿受けボス.....	6

し

磁性材.....	13
湿度.....	13
質量.....	28, 29
出力.....	34
消費電力.....	28, 29
除電器.....	12, 31
処理中マーク.....	15
振動.....	11, 13, 16

す

スタンバイ・インジケータ.....	15
スパン値.....	34
スペースマーク.....	23, 24
スマートレンジ.....	3
スマートレンジ機能.....	19
寸法.....	28, 29, 30

せ

静電気.....	9, 11, 27
静電気測定器.....	32
精密レンジ.....	19, 24, 28, 29
絶縁体.....	12
接続ケーブル.....	6
接続例.....	4, 5
設置条件.....	10
ゼロ点.....	34
専用計量皿.....	9

た

体温.....	13
帯電.....	12
帯電物.....	12
帯電防止剤.....	12
帯電防止用リストストラップ.....	12
許容偏置荷重.....	11, 28, 29
単位.....	15, 28, 29

ち

直射日光.....	10, 13
直線性.....	28, 29

つ

通電.....	10, 14
---------	--------

て

データ出力フォーマット.....	21
デジット.....	34
電源.....	28, 29

と

動作温度・湿度範囲.....	28, 29
導電性.....	12
導電性アクリル樹脂.....	12

ね

熱および対流.....	13
-------------	----

は

パソコン.....	4
-----------	---

ひ

表示書換時間.....	28, 29
標準レンジ.....	19
ひょう量.....	28, 29
ピン配置.....	21

ふ

風袋引き.....	34
風防.....	6
プラスチック.....	12
プリンタ.....	32
粉体.....	12
分銅.....	16

へ

別売品.....	31
----------	----

ほ

放電.....	12
ボタン.....	15

り

リゼロ.....	34
----------	----