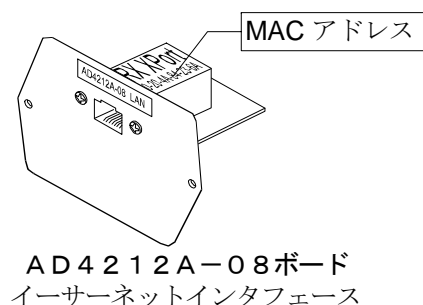


AD4212A-08 イーサネットインタフェース

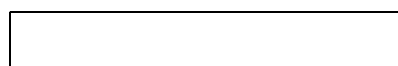


本器をAD4212Aに組み込むことで、イーサネット（LAN）通信が可能となります。イーサネットにより、ネットワークを利用した計量データの管理が可能となります。

梱包内容と名称



IPアドレス記載シール（5枚）
設定したIPアドレスを記入し、識別子として使用してください。



IPアドレス保護シール（5枚）
貼付したIPアドレス記載シールの上に保護シールとして貼付けてください。

取付方法

注) AD4212A本体からACアダプタを外した状態で、以下の作業を行ってください。

手順1 IPアドレスを設定する際に、AD4212A-08を個別識別するためのMACアドレス※（ハードウェアアドレス）が必要となる場合がありますので、記載されたMACアドレスを記録しておいてください。

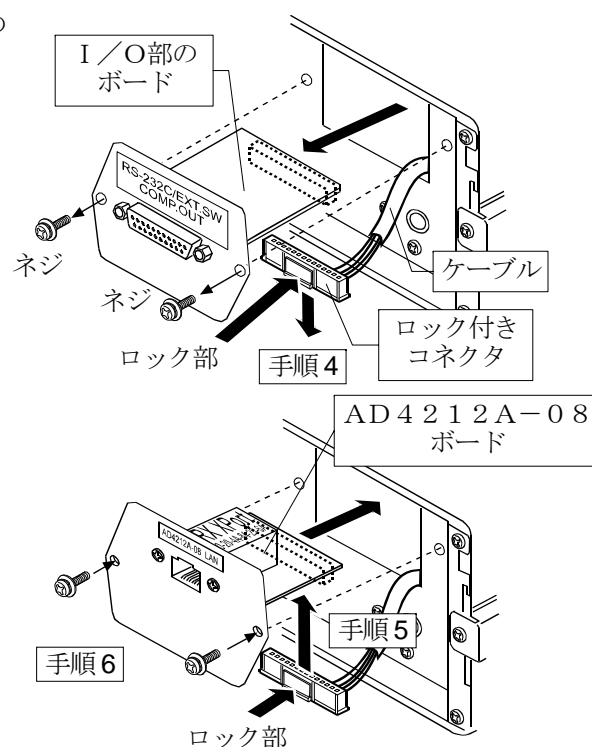
※ 例：00-20-4A-84-23-D6

手順2 表示部背面のI/O部パネルの固定ネジ（2本）を外し、I/O部のボードを引き出します。
無理にケーブルを引っ張らないでください。
（I/O部は、約10cm引き出せます。）

手順3 コネクタのロック部分を押さえながらI/O部ボードから外します。
（コネクタの破損を防ぐため、必ずロック部分を押さえて外してください。）

手順4 AD4212A-08にコネクタを差込みます。

手順5 AD4212A-08をケーブルのかみ込みに注意しながら装着し、「手順3」で外した2本のネジでネジ止めします。

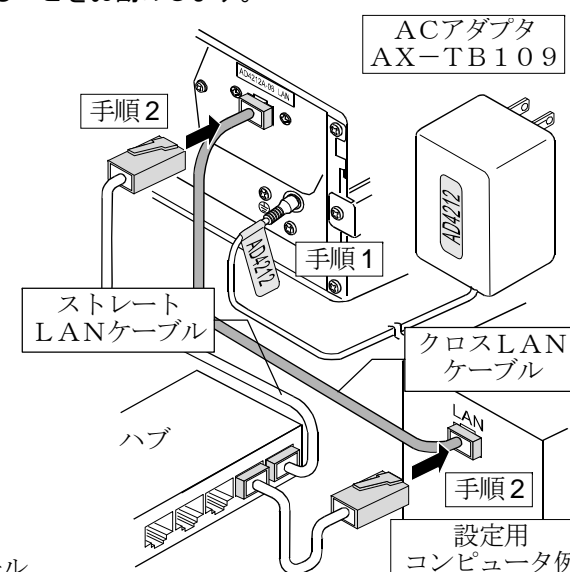


AD4212A-08とコンピュータとの接続

注意

- AD4212A-08を既存のネットワークに接続する場合、ネットワーク管理者に相談してください。AD4212A-08が原因でネットワークに障害が発生する可能性があります。また、問題が発生しても当社では一切の責任を負いかねます。
- AD4212A-08の設定は一台ずつ行ってください。出荷時は同じIPアドレス(172.16.100.2)に設定されています。IPアドレスを重複させないでください。（必要に応じて、MACアドレスに対応させてください。）
- IPアドレスをリセットすることはできません。（出荷時設定に戻せません）
IPアドレスを入力するときは、IPアドレス記載シールに記録することをお勧めします。

- 手順1 コンピュータとAD4212A-08をハブを介してストレートケーブルで接続します。（ハブを使用しないで直接接続する場合は、クロスLANケーブルを使用してください。）
- 手順2 ACアダプタ(TB-109)をAD4212Aに差込みます。
- 手順3 コンピュータとAD4212A-08のIPアドレスとサブネットマスクを設定します。必ず付属のCD-ROM「WinCT-Plus」内の「取扱説明書.PDF」の手順に沿って行って下さい。
異なる手順で設定を行うと通信できなくなる場合があります。
- 手順4 設定したIPアドレスを「IPアドレス記載シール」に記入し、適当な場所に貼付してください。（天びんの識別がしやすくなります。）
- 手順5 データ収集ソフトウェア「RsMulti」をコンピュータにインストールします。インストール方法は付属のCD-ROMの「WinCT-Plus」内の「取扱説明書.PDF」を参照してください。



データ通信ソフトウェアの概要

- データ収集ソフトウェア「RsMulti」を起動します。「スタート」→「プログラム」→「A&D WinCT-Plus」→「RsMulti」。
「RsMulti」の取扱方法は、「A&D WinCT-Plus」→「取扱説明書」を参照してください。
- 1台のコンピュータでLANまたはRS-232Cに接続した複数の計量器のデータを収集できます。
 - コンピュータのコマンドにより計量器をコントロールできます。
 - 計量器から転送されたデータを収集できます。（例）天びんのPRINTキーを押してデータを出し、収集する。
 - 記録したデータをExcelで開くことができます。（Microsoft社製Excelを事前にインストールする必要があります。）

設定例

2台のAD4212A天びんを接続する場合。

コンピュータ	IPアドレス	サブネットマスク
AD4212A-100	172.16.100.2	255.255.0.0
AD4212A-1000	172.16.100.3	
AD4212A-100	172.16.100.1	

ハブ

コンピュータ

ストレートケーブル×3

172.16.100.1 172.16.100.2 (AD4212A-100) 172.16.100.3 (AD4212A-1000)

「RsMulti」の画面例

