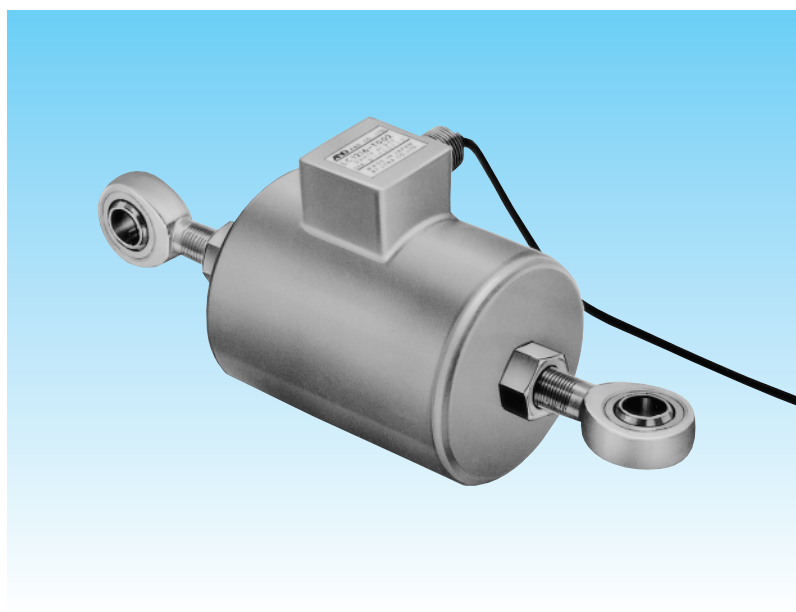


# LC-1216シリーズ

## 密閉構造型ロードセル／タンク・ホッパタイプ

過酷な条件下に適した完全密閉タイプ。  
 偏心荷重の影響を受けにくい構造で動計量に最適。  
 引張り・圧縮の両用。

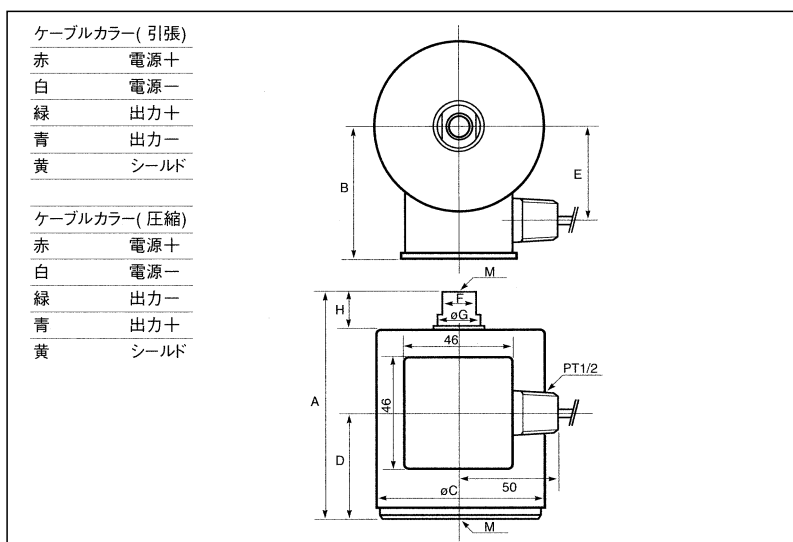


※写真のロッドエンドベアリングは別売品です。

型式名	定格容量 (質量)
LC1216-K100	1kN (102.0kg)
LC1216-K200	2kN (203.9kg)
LC1216-K500	5kN (509.9kg)
LC1216-T001A	10kN (1.020t)
LC1216-T002A	20kN (2.039t)
LC1216-T005	50kN (5.099t)

### 仕様

- 定格出力 ————— 2.0394mV/V±0.5%
- 許容過負荷 ————— 200% of R.C.
- 限界過負荷 ————— 200% of R.C.
- 総合誤差 ————— 0.05% of R.O.
- 推奨印加電圧 ————— DC5~12V
- 最大印加電圧 ————— DC15V
- 零バランス ————— ±2% of R.O.
- 入力端子間抵抗 ————— 約400Ω
- 出力端子間抵抗 ————— 350±3.5Ω
- 絶縁抵抗 ————— 5000MΩ/DC50V
- 温度補償範囲 ————— -10℃~60℃
- 零点の温度影響 ————— 0.07% of R.O./10℃
- 出力の温度影響 ————— 0.02% of Load/10℃ Typ.
- ケーブル太さ／長さ ——— φ6／3m  
    φ6／5m  
    (T001A/T002A/T005)
- 防塵・防水 ————— IP67



型式名	A	B	φC	D	E	F	G	H	M×P×深さ	自重(質量)(kg)
LC1216-K100	104	62	77	50	45	16	19	16	M6×1×9	1.7
LC1216-K200/K500	104	62	77	50	45	16	19	16	M12×1.75×10	1.8
LC1216-T001A	150	80	102	75	63	27	31	20	M18×1.5×13	4.0
(LC1216-T002)	150	80	102	75	63	27	31	20	M18×1.5×13	4.0
LC1216-T002A/005	180	80	102	90	63	36	41	34	M24×2×25	5.6

単位=mm