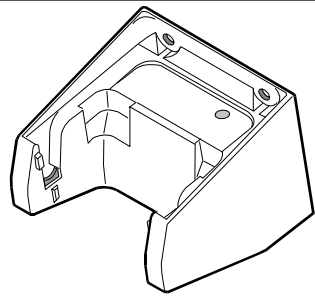


AX-HA-CHG 充電ハンガー

取扱説明書



ご注意

- 本書の一部または全部を無断転載することは固くお断りします。
- 本書の内容については将来予告なしに変更することがあります。
- 本書の内容は万全を期して作成しておりますが、ご不明な点や誤り、記載漏れなどお気づきの点がありましたら、ご連絡ください。
- 当社では、本器の運用を理由とする損失、損失利益等の請求については、前項にかかわらずいかなる責任も負いかねますのでご了承ください。



1WMPD4003017

安全にお使いいただくために

この機器を操作するときは、下記の点に注意してください。

⚠注意

- 本体を分解しないでください。機器を損傷し機能を失う恐れがあり、保証の対象外となります。
- 本器を4個以上連結して使用しないでください。(最大3個) 火災の原因となったり、本器及び、弊社の電動ピペットMPAが故障する可能性があります。

使用上の注意

⚠注意

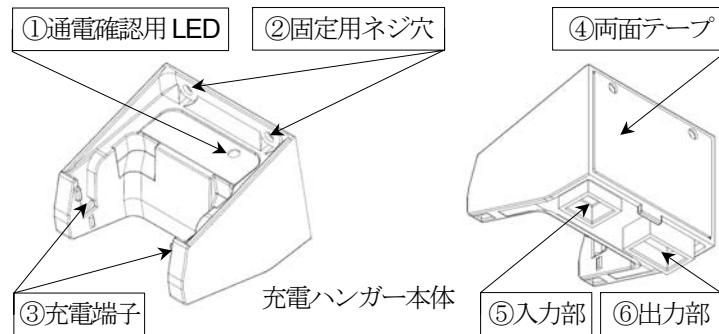
- 電動ピペットMPA 付属のACアダプタを使用してください。本器、電動ピペットMPA、及び電源供給機器が故障する可能性があります。

1. はじめに

本書は、充電ハンガーAX-HA-CHG用に作成された取扱説明書です。内容を十分に理解し活用していただくため、使用前に本書をお読みください。また、電動ピペットMPAの取扱説明書も合わせてお読みください。

2. 梱包内容

- 充電ハンガー本体
- タッピングネジ、径4×L8 mm (2個)
- 連結用ケーブル(AX-KO4730-10)
- 取扱説明書(本書)



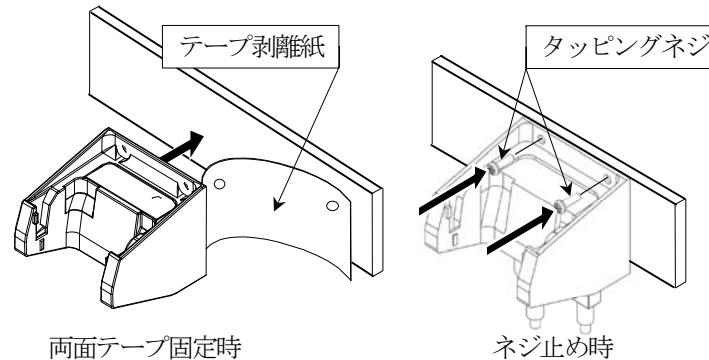
- 通電確認用LED... 本器に通電されると緑色に点灯します。
- 固定用ネジ穴... ネジを利用し本器を固定する際に、ネジを通します。
- 充電端子... 電動ピペットMPAを乗せることで、端子を介して充電ができます。
- 両面テープ... 壁などに固定する際に使用する両面テープです。
- 入力部... ACアダプタからのケーブルを接続します。(ミニUSB-Bタイプを接続)
- 出力部... 充電ハンガーを複数連結する際に使用するコネクタです。

3. 特徴

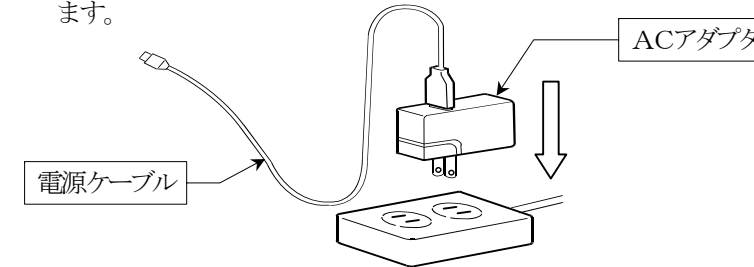
- 電動ピペットMPAを本器に掛けることで充電を開始します。
- 壁や棚など、どこにでも自由に固定ができます。(両面テープによる固定または、ネジ止め)
- 連結用ケーブルを使用することにより、1つのACアダプタで、複数の充電が可能です。(最大3台まで)

4. 使い方

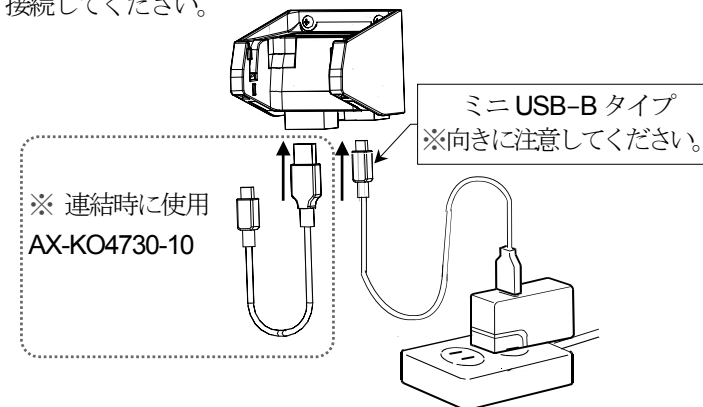
- 取付ける壁や棚の汚れを取り除き、両面テープで本器を固定します。(ネジ止めも可能です)



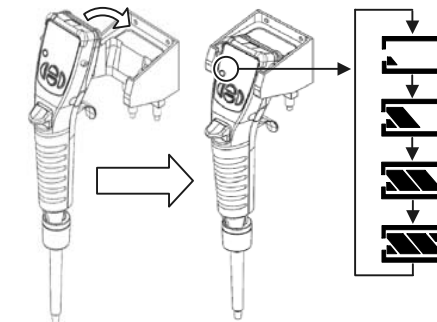
- 電動ピペットに付属されるACアダプタと電源ケーブルを用意します。
- ACアダプタに電源ケーブルを接続し、ACアダプタを電源に差し込みます。



- 電源ケーブル(ミニUSB-Bタイプ)を本器の入力部に接続すると、通電確認用LED(緑色)が点灯します。
※ 複数連結して使用する時は、本器の出力部に連結ケーブルを利用し接続してください。



- 電動ピペットを充電部に掛けることで充電が開始されます。充電が開始され、電動ピペットの表示部画面左下の電池マークが図のように点滅し続けます。

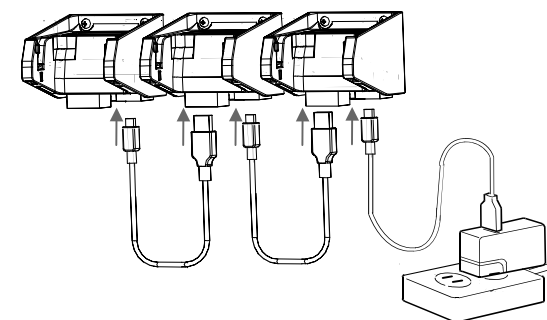


- 電動ピペットの電池マークが全点灯状態になると充電完了となります。
- フル充電後も充電ハンガーに掛けて利用できます。(再充電はされません)



5. 連結して使用する方法

- 充電ハンガーは最大で3台まで連結して使用することができます。(連結用ケーブル2本使用)



6. 仕様

入力(専用アダプタ)	AC 100V/0.3A (50/60Hz)
本器の入力部/出力部	5V
接続可能機器	電動ピペットMPAシリーズ
連結数	最大3個
寸法	60(W)×50(H)×58(D) mm
質量	約50g (ACアダプタ、ケーブルは含まず)

7. アクセサリー

- 連結用ケーブル AX-KO4730-10
- MPA用ACアダプタ AX-TB-265 (AX-TB-265はMPAシリーズの標準付属品です)

8. 保証規定

次のような場合には保証期間内でも有償修理となります。

- 誤ったご使用または取扱による故障または損傷
- 保管上の不備によるもの、および使用者の責に帰すと認められる故障または損傷
- 不適切な修理改造および分解、その他の手入れによる故障または損傷
- 火災、地震、水害、異常気象、指定以外の電源使用およびその他の天災地変や衝撃などによる故障や損傷。
- 保証書の指示が無い場合
- 保証書にご購入日、保障期間、ご購入店名などの記載の不備あるいは字句を書き換えられた場合。
- ご使用後の外装面の傷、破損、外装部品付属品の交換。
- 保証書の再発行は致しませんので大切に保管してください。
- 本保証は日本国内においてのみ有効です。

保証書

この度は弊社の製品をお買い上げ頂き有難うございました。取扱説明書に基づく通常の使用において故障が生じた場合、保証期間内に限り無償にて修理いたしますので、この保証書は大切に保管しておいてください。

品名 充電ハンガー
 型名 AX-HA-CHG
 お客様 お名前 _____ 様
 ご住所 □□□-□□□□

ご購入日 _____ 年 _____ 月 _____ 日
 ご購入店 (ご購入店名を必ずご記入ください。)

保証期間 ご購入日より1年間

AND 株式会社 **エーアンドデイ**
 本社 〒170-0013 東京都豊島区東池袋3-23-14
 (ダイハツ・ニッセイ池袋ビル5F)