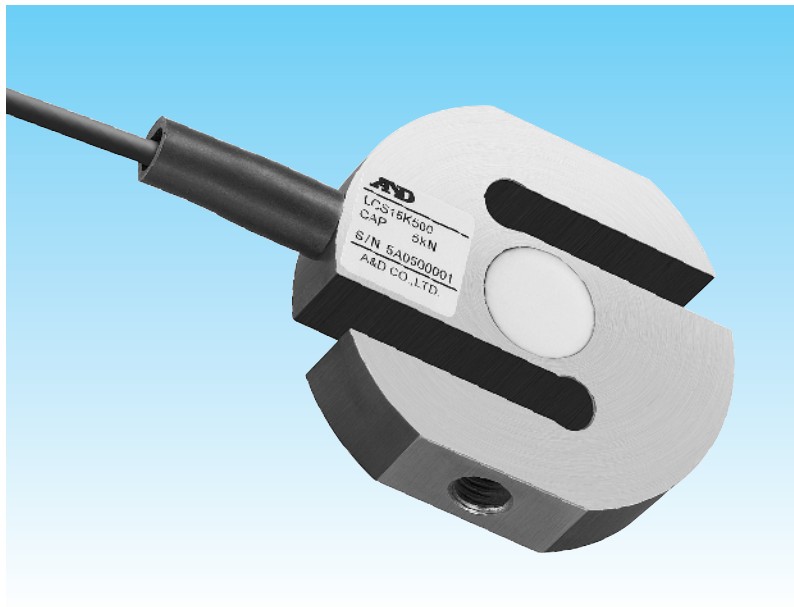


LCS15シリーズ

S字型ステンレス製ロードセル／タンク・ホッパタイプ

ステンレス製のため耐腐食性を要求する仕様に最適。
偏心荷重の影響を受けにくい構造。引張り用。

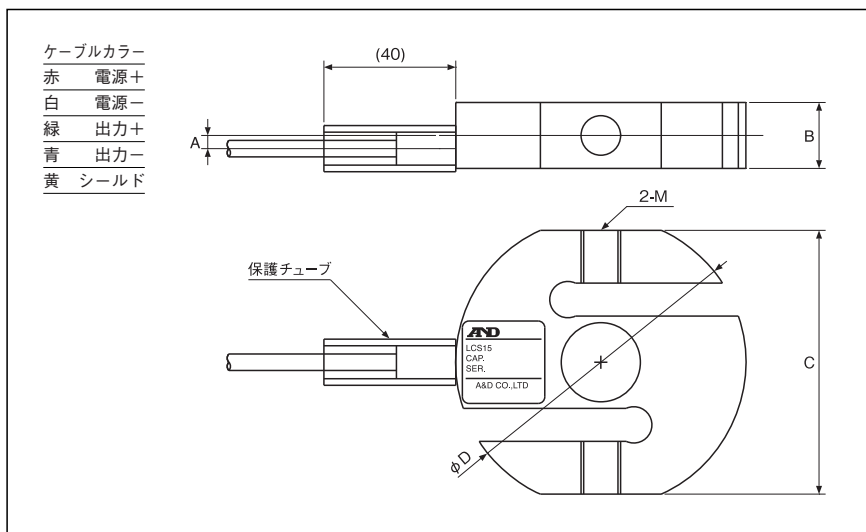


型式名	定格容量 (質量)
LCS15K500	5kN (509.9kg)
LCS15T001	10kN (1.020t)
LCS15T002	20kN (2.039t)

仕様

定格出力	2mV/V \pm 0.1%
許容過負荷	150% of R.C.
限界過負荷	200% of R.C.
総合誤差	0.03% of R.O.
推奨印加電圧	DC5~12V
最大印加電圧	DC15V
零バランス	\pm 1% of R.O.
入力端子間抵抗	380 \pm 20 Ω
出力端子間抵抗	350 \pm 3.5 Ω
絶縁抵抗	5000M Ω /DC50V
温度補償範囲	-10 $^{\circ}$ C~40 $^{\circ}$ C
零点の温度影響	0.016% of R.O./10 $^{\circ}$ C
出力の温度影響	0.013% of Load/10 $^{\circ}$ C Typ.
ケーブル太さ／長さ	ϕ 5 / 4.5m
防塵・防水	IP67

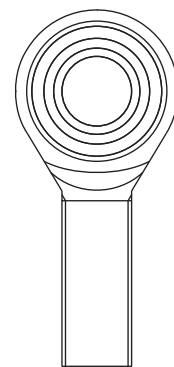
※ステンレス製ロッドエンドベアリング使用時は
常用荷重を定格容量の1/2以下にしてください。



型式名	A	B	C	ϕ D	M \times P \times 深さ	自重(質量)(kg)
LCS15K500	4	20	80	88	M12 \times 1.75 \times 16	0.8
LCS15T001	4.5	25	80	88	M18 \times 1.5 \times 15	1
LCS15T002	5.5	35	100	108	M24 \times 2 \times 24	2

単位=mm

●ステンレスロッドエンドベアリング (別売品)



製品型式名	適合ロードセル 型式名	ラジアル 静定格荷重	静破断 荷重	質量 (g)
LCZARE12S	LCS15K500	5.88kN	23.53kN	85
LCZARE18S	LCS15T001	11.52kN	46.09kN	258
LCZARE24S	LCS15T002	17.4kN	69.62kN	730