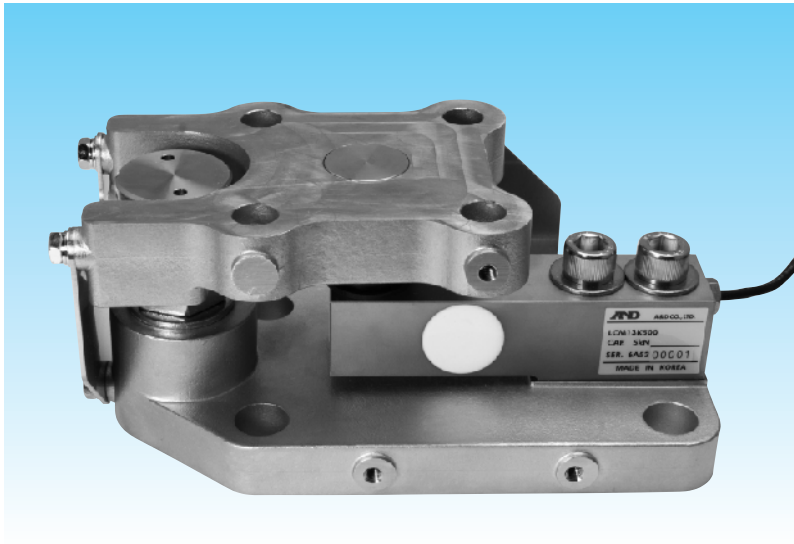


# LCM13-Mシリーズ

## オールステンレスビーム型ロードセル浮上がり防止機構付き振れ止め金具一体型

耐腐食性を要求するタンク・ホップスケールの構築に最適。  
圧縮用。

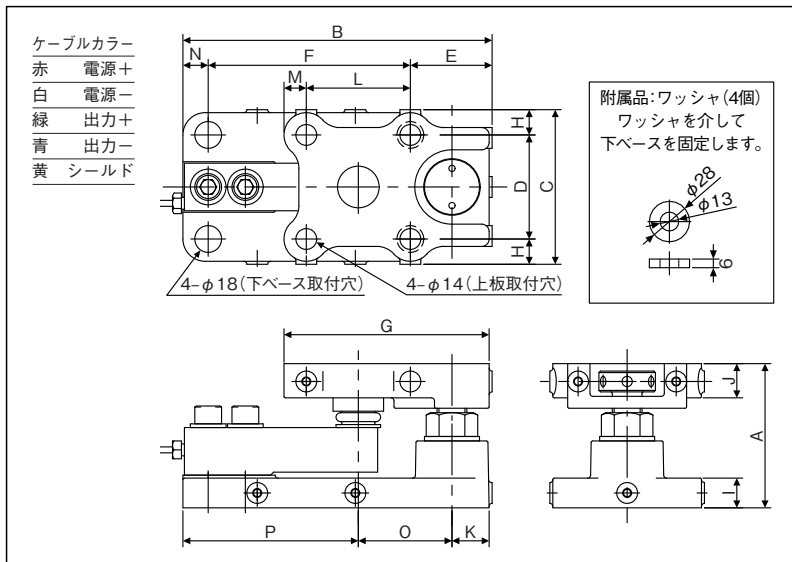
ストッパー機構内蔵、さらにストッパギャップは調整済みのため簡単に設置が可能。



型式名	定格容量 (質量)
LCM13K100-M	1kN (102.0kg)
LCM13K200-M	2kN (203.9kg)
LCM13K300-M	3kN (305.9kg)
LCM13K500-M	5kN (509.9kg)
LCM13T001-M	10kN (1.020t)
LCM13T1.5-M	15kN (1.530t)
LCM13T002-M	20kN (2.039t)
LCM13T003-M	30kN (3.059t)

### 仕様

- 定格出力 ————— 2mV/V±0.1%
- 許容過負荷 ————— 150% of R.C.
- 限界過負荷 ————— 200% of R.C.
- 総合誤差 ————— 0.03% of R.O.
- 推奨印加電圧 ————— DC5~12V
- 最大印加電圧 ————— DC15V
- 零バランス ————— ±1% of R.O.
- 入力端子間抵抗 ————— 380Ω±20Ω
- 出力端子間抵抗 ————— 350±3.5Ω
- 絶縁抵抗 ————— 5000MΩ以上/DC50V
- 温度補償範囲 ————— -10℃~40℃
- 零点の温度影響 ————— 0.016% of R.O./10℃ Typ.
- 出力の温度影響 ————— 0.013% of Load/10℃ Typ.
- ケーブル太さ/長さ ——— φ4/3m
- 防塵・防水 ————— IP67



型式名	A	B	C	D	E	F	G	H	I	J	K	L	M	N	O	P	自重(kg)
LCM13K100-M																	
LCM13K200-M																	
LCM13K300-M	97	208	104	70	55	136	138	17	20	23	25	70	15	17	63	118	5.6
LCM13K500-M																	
LCM13T001-M																	
LCM13T1.5-M																	
LCM13T002-M	116	242	118	84	48	175	145	17	24	26	25	84	15	19	63	152	8.6
LCM13T003-M																	

単位=mm

自重=本体質量