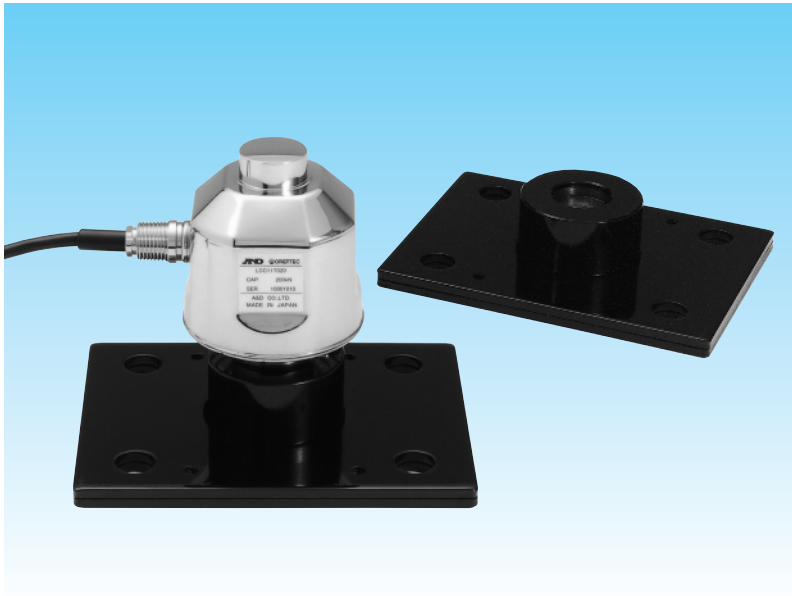


LCC11/LCCD11シリーズ

コラム型ステンレス製ロードセル／トラックスケールタイプ

完全密閉ステンレス（本体）により、耐腐食、耐環境性が抜群。
大型ホップスケール、トラックスケール用に最適な大容量シリーズ。
圧縮タイプ。



LCC11シリーズ

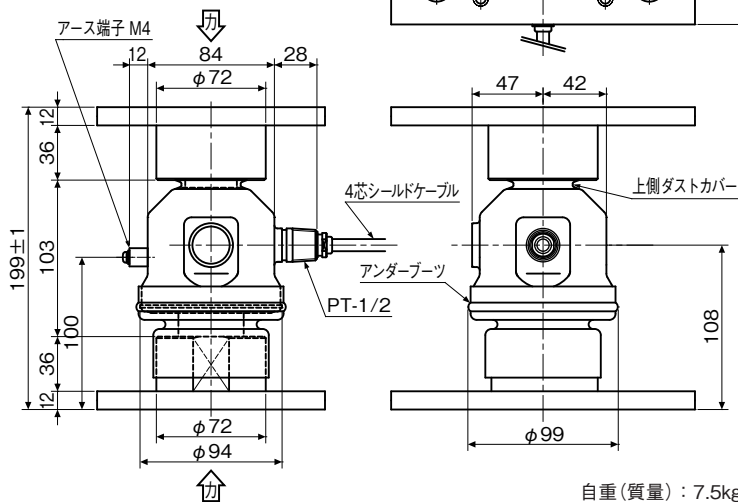
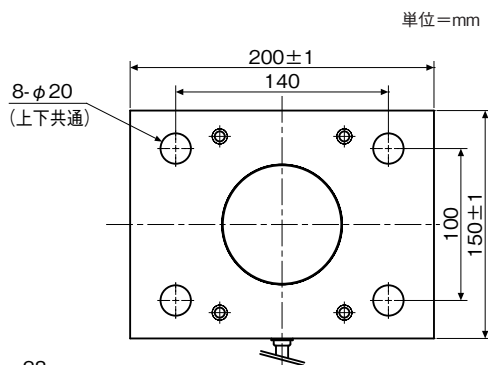
型式名	定格容量（質量）
LCC11T010-K	100kN（10.20t）
LCC11T020-K	200kN（20.39t）
LCC11T030-K	300kN（30.59t）

仕様

定格出力	2mV/V±0.1%
許容過負荷	200% of R.C.
限界過負荷	300% of R.C.
総合誤差	0.016% of R.O.
推奨印加電圧	DC5～12V
最大印加電圧	DC15V
零バランス	±1% of R.O.
入力端子間抵抗	800±80Ω
出力端子間抵抗	2200±10Ω
絶縁抵抗	5000MΩ/DC50V
温度補償範囲	-20℃～60℃
零点の温度影響	0.019% of R.O./10℃ Typ.
出力の温度影響	0.010% of Load/10℃ Typ.
ケーブル太さ／長さ	φ8／12m
防塵・防水	IP68 (水深1.5m／100時間)

LCC11	LCCD11
ケーブルカラー	ケーブルカラー
赤 電源+	赤 電源+
白 電源-	白 電源-
緑 出力+	緑 データ+
青 出力-	青 データ-
黄 シールド	黄 シールド

* データ極性は
正論理を+、
負論理を-と
する。



デジタルロードセルLCCD11シリーズ

型式名	定格容量（質量）
LCCD11T010-K	100kN（10.20t）
LCCD11T020-K	200kN（20.39t）
LCCD11T030-K	300kN（30.59t）

仕様

定格出力	LCCD11T010-K 10197.16± 5.10(0.05%) LCCD11T020-K 20394.32±10.20(0.05%) LCCD11T030-K 30591.49±15.30(0.05%)
許容過負荷	200% of R.C.
総合誤差	0.016% of R.O.
推奨印加電圧	DC8V
最大印加電圧	DC12V
温度補償範囲	-20℃～60℃
許容温度範囲	-20℃～60℃
零点の温度影響	0.019% of R.O./10℃ Typ.
出力の温度影響	0.010% of Load/10℃ Typ.
ケーブル太さ／長さ	φ8／12m
出力信号	RS-485 2線式
防塵・防水	IP68(水深1.5m／100時間)
サージ対策	ガスタンブアレスタ内蔵