

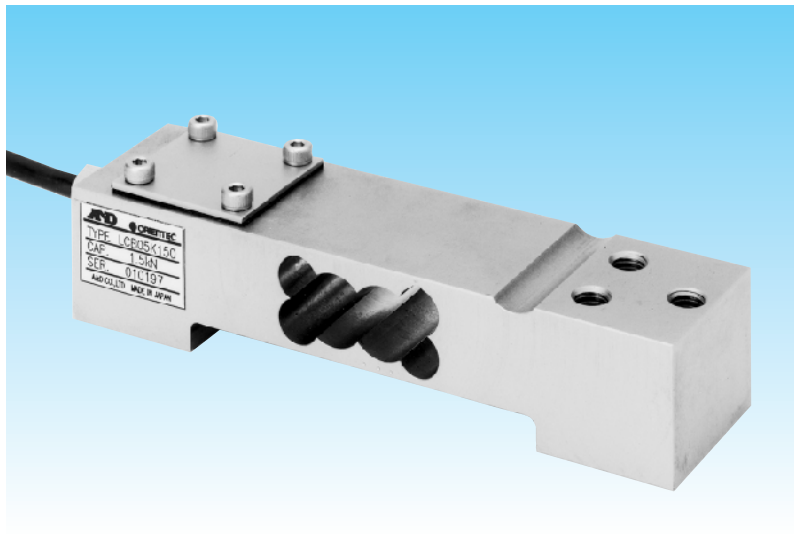
# LCB05シリーズ

## オールステンレス密閉構造シングルポイント型ロードセル／台秤タイプ

ステンレス溶接密閉構造で、四隅調整済み。

台秤等の製作が簡単にでき、悪環境下での使用が可能。

積面サイズは最大400mm×400mmまで可能。引張り・圧縮の両用。



型式名	定格容量 (質量)
LCB05K030	300N (30.59kg)
LCB05K060	600N (61.18kg)
LCB05K150	1.5kN (153.0kg)

### 仕様

定格出力	2mV/V+15%−0%
許容過負荷	150% of R.C.
限界過負荷	200% of R.C.
総合誤差	0.03% of R.O.
推奨印加電圧	DC5~12V
最大印加電圧	DC15V
零バランス	±5% of R.O.
入力端子間抵抗	約390Ω
出力端子間抵抗	350±5Ω
絶縁抵抗	500MΩ/DC50V
温度補償範囲	−10°C~40°C
零点の温度影響	0.04% of R.O./10°C
出力の温度影響	0.014% of Load/10°C Typ.
ケーブル太さ/長さ	φ5.6/3m
積面サイズ	400×400mm
防塵・防水	IP67

