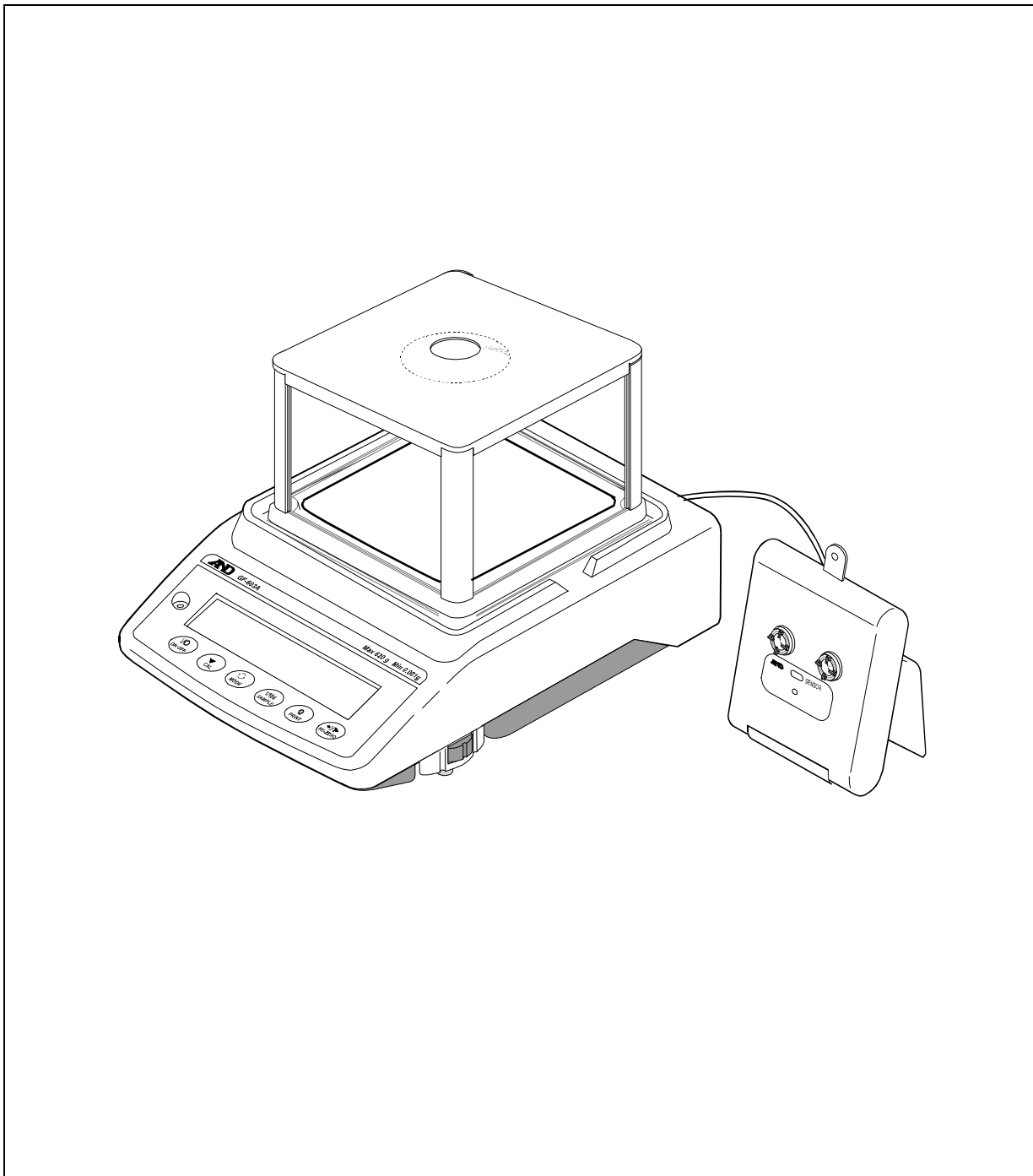


GXA-25

イオナイザ（除電器）

## 取扱説明書



**AND** 株式会社 **エー・アンド・デイ**

## ご注意

- (1) 本書の一部または全部を無断転載することは固くお断りします。
- (2) 本書の内容については将来予告なしに変更することがあります。
- (3) 本書の内容は万全を期して作成しておりますが、ご不審な点や誤り、記載もれなどお気づきの点がありましたらご連絡ください。
- (4) 当社では、本機の運用を理由とする損失、損失利益等の請求については、(3)項にかかわらずいかなる責任も負いかねますのでご了承ください。

©2018 株式会社 エー・アンド・デイ  
株式会社エー・アンド・デイの許可なく複製・改変などを行なうことはできません。

# 目次

はじめに.....	2
1. オプションの特長.....	2
1.1. 部品の名称.....	3
1.2. 取付方法.....	3
1.3. 使用方法.....	4
1.4. イオナイザの外部制御.....	6
2. 天びんの内部設定.....	7
2.1. 内部設定の表示と操作キー.....	7
2.2. 項目一覧.....	8
3. イオナイザの保守.....	9
4. 仕様.....	9
5. 別売品.....	10

# はじめに

このたびは、エー・アンド・デイの上皿電子天びん（GX-A/GF-A シリーズ）用オプション GXA-25 イオナイザ（除電器）をお買い求めいただきありがとうございます。本書は、オプションの内容を理解し十分に活用していただくための取扱説明書です。使用前によくお読みください。

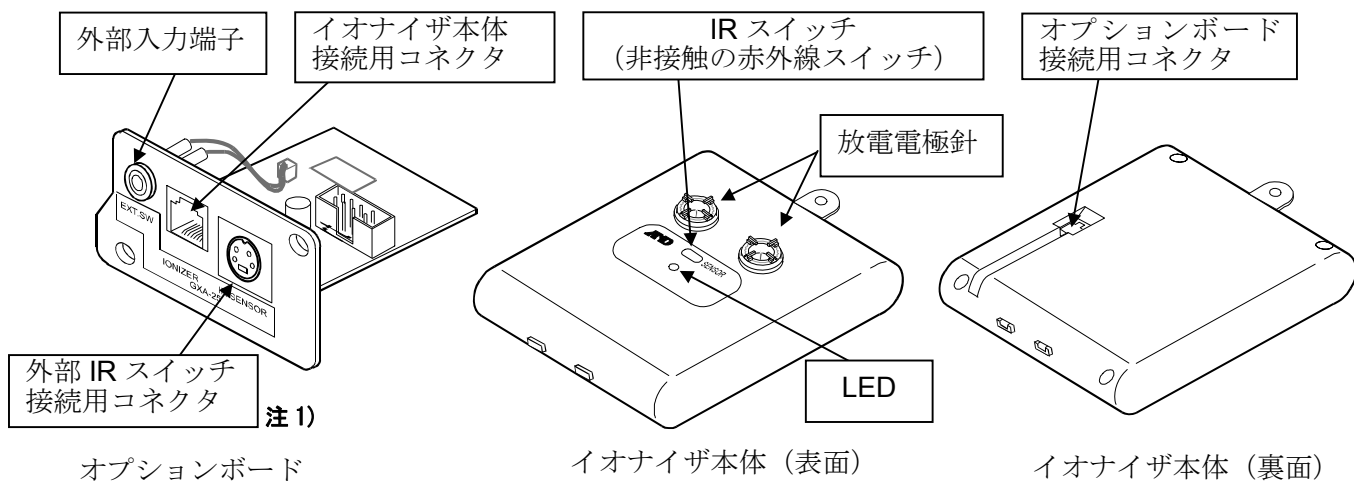
## 1. オプションの特長

- 風を発生させないイオナイザ（除電器）です。帯電した測定物を計量前に除電し、静電気による計量誤差を低減します。  
(コロナ放電によって両極性のイオンを生成して、測定物に照射することで除電します。)
- イオナイザの放電電極ユニットは取り外しでき、単体で清掃・交換が可能です。
- イオナイザには IR スイッチ（非接触の赤外線センサ）が付いており、非接触で除電を開始することができます。
- 天びん本体から電源が供給されるため、別途電源供給のための AC アダプタが必要ありません。
- 別売品のフットスイッチ（AX-SW137-PRINT、AX-SW137-REZERO）により、「PRINT」「RE-ZERO」の操作やイオナイザの除電機能を動作させることが可能です。

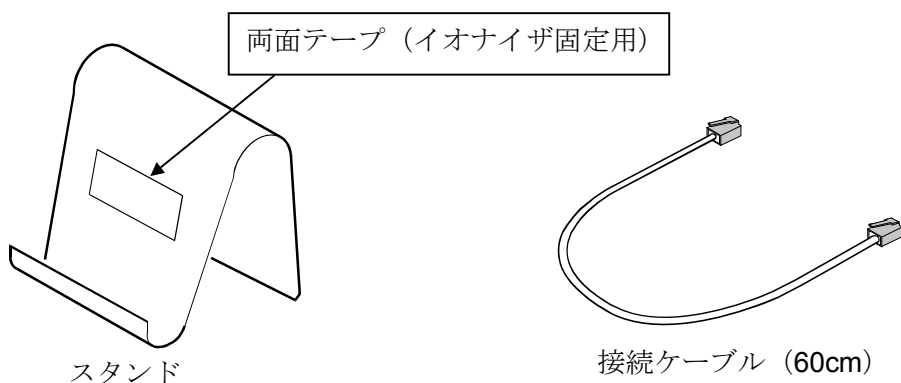
### 静電気

一般に粉体、フィルタ、薬包紙、プラスチックなどの絶縁物は、湿度 45%RH 以下となると帯電しやすくなり、計量の際は数 mg の誤差が発生する場合があります。イオナイザを使用することにより、効率よく除電することができます。

## 1.1. 部品の名目



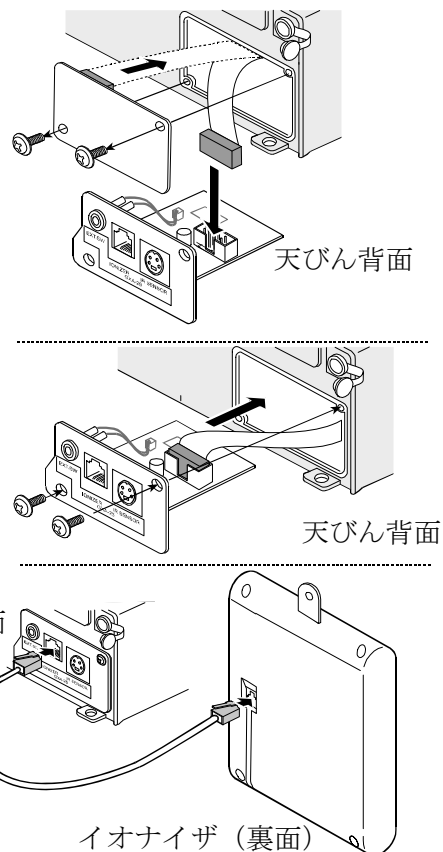
注 1) GXA-25 では、外部 IR スイッチ接続用コネクタを使用しません。



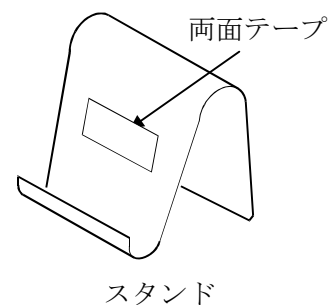
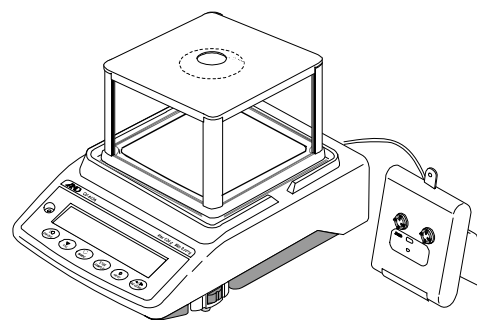
## 1.2. 取付方法

注意：天びん本体から AC アダプタを外した状態で、以下の作業を行ってください。

- ① 背面のパネルのネジ (2 本) を外し、パネルと一緒に接続ケーブルのコネクタ部をケースの外に出します。
- ② ケーブルのコネクタ部はパネルに両面テープで貼り付けてあります。剥がしてオプションボードのコネクタに差し込みます。
- ③ オプションボードを装着し、①で外した 2 本のネジで固定します。
- ④ オプションボードとイオナイザ本体を接続ケーブル (60cm) で接続します。



- ⑤ イオナイザをスタンドに乗せ、天びんの横に設置します。  
 (必要に応じて、スタンドに貼付してある両面テープを用いて除電器を固定してください。)

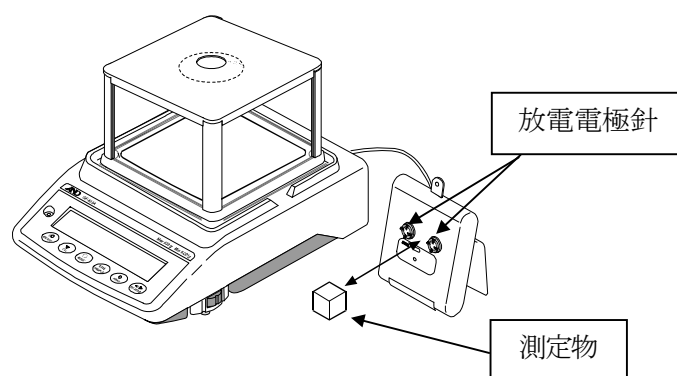
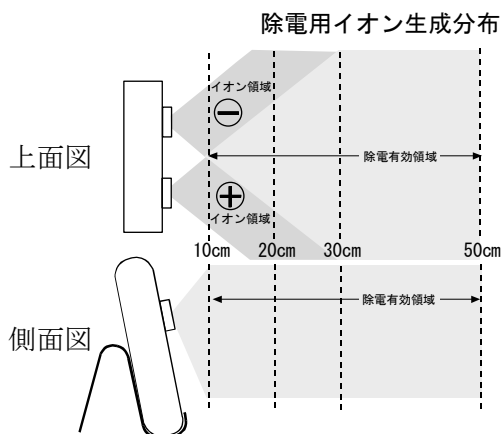


### 1.3. 使用方法

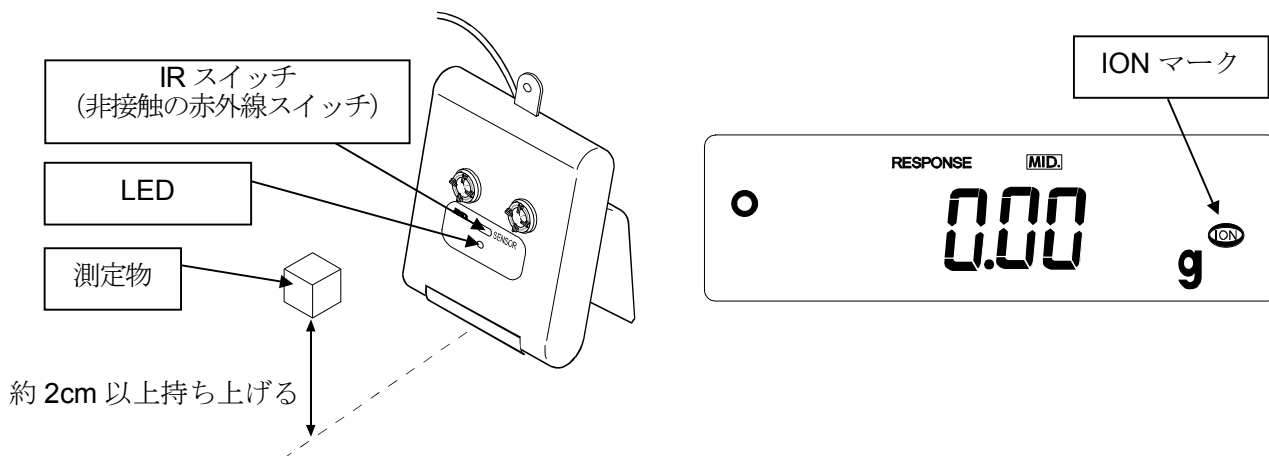
注意：除電中は測定物を放電電極針に近づけないでください。(測定物を帯電させてしまうことがあります)  
 測定物と本器の間には障害物を置かないでください。  
 除電中は放電電極針にピンセットなどで触れないでください。

- ① 除電する測定物をイオナイザの前方に置きます。

このとき、除電する測定物は放電電極針からの距離を図を参考に約 10cm～30cm の範囲で置いてください。



- ② イオナイザ中央部にある IR スイッチ（非接触の赤外線スイッチ）に手などを近づけてください。IR スイッチが反応すると、天びん表示部の ION マークとイオナイザ本体の LED が点灯して除電を開始します。天びんの内部設定で設定された時間（出荷時設定 3 秒）を経過すると自動的に止まります。除電中は測定物を約 2cm 以上持ち上げ、イオナイザ本体の LED が消灯するまで除電してください。



- 最小表示 0.001g の天びんの場合、イオナイザの作動中は最小表示 0.01g になり、除電終了後、一定時間が経過してから元の計量表示に戻ります。
- 除電中は必ず測量物を持ち上げ、イオナイザ本体の LED が消灯するまで除電してください。除電が不十分となり、計量誤差の要因になる可能性があります。
- 除電時間（イオナイザの動作時間）は天びんの内部設定で変更できます。（「2. 天びんの内部設定」を参照ください。）

（参考）4kV 帯電時

距離（イオナイザと帯電した測定物の距離）	10cm	20cm	30cm
除電時間（イオナイザの動作時間）	1 秒	3 秒	10 秒

- 除電後、IR スイッチが ON 状態で続けると、イオナイザの LED を点滅させて警告します。
- 除電時間を“マニュアル”に設定した場合、外部制御のみ有効です。また、除電時間“マニュアル”は最大 10 分となります。
- 天びんが計量データ以外を出力中（GLP 出力、統計演算結果出力、データメモリ出力）は、除電操作およびフットスイッチ（AX-SW137-PRINT、AX-SW137-REZERO）による操作は行わないでください。  
上記操作を行うと、天びんの表示がしばらく更新されなくなる恐れがあります。表示が更新されない場合は、天びんの AC アダプタを抜き差しして天びんをリセットしてください。天びんのデータ出力（内部設定）については、天びん本体の取扱説明書を参照してください。

## 1.4. イオナイザの外部制御

フットスイッチ (AX-SW137-PRINT、AX-SW137-REZERO) により、「PRINT」「RE-ZERO」の操作やイオナイザの除電機能を動作することが可能です。

- フットスイッチを外部入力端子に接続します。
- 天びん内部設定「除電器機能 (ION Fnc)」の「外部端子の機能 (EX PRt)」、「外部端子の機能 (EX R)」の選択により、AX-SW137-PRINT (別売品) または AX-SW137-REZERO (別売品) の端子にキーを割り当てることができます。
- イオナイザの動作中にフットスイッチを押すと、除電を停止します。

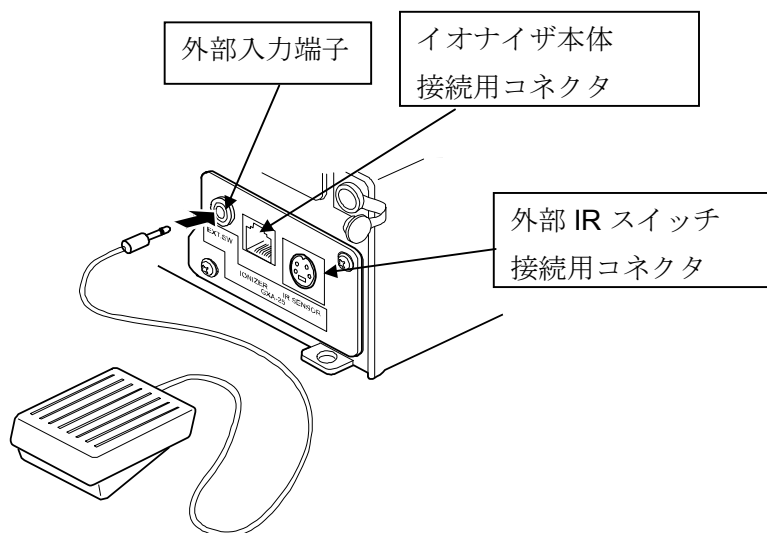
### AX-SW137-PRINT 接続時

分類項目	設定項目	設定値	内容・用途	
ION Fnc	EX PRt	0	ION キー	除電開始キーに割り当てます。 (イオナイザ本体の IR スイッチは無効になります。)
		・1	PRINT キー	天びん PRINT キーの機能を割り当てます。

### AX-SW137-REZERO 接続時

分類項目	設定項目	設定値	内容・用途	
ION Fnc	EX R	0	ION キー	除電開始キーに割り当てます。 (イオナイザ本体の IR スイッチは無効になります。)
		・1	RE-ZERO キー	天びん RE-ZERO キーの機能を割り当てます。

・は出荷時設定



- 外部 IR スイッチ接続用コネクタは、GXA-25 では使用しません。

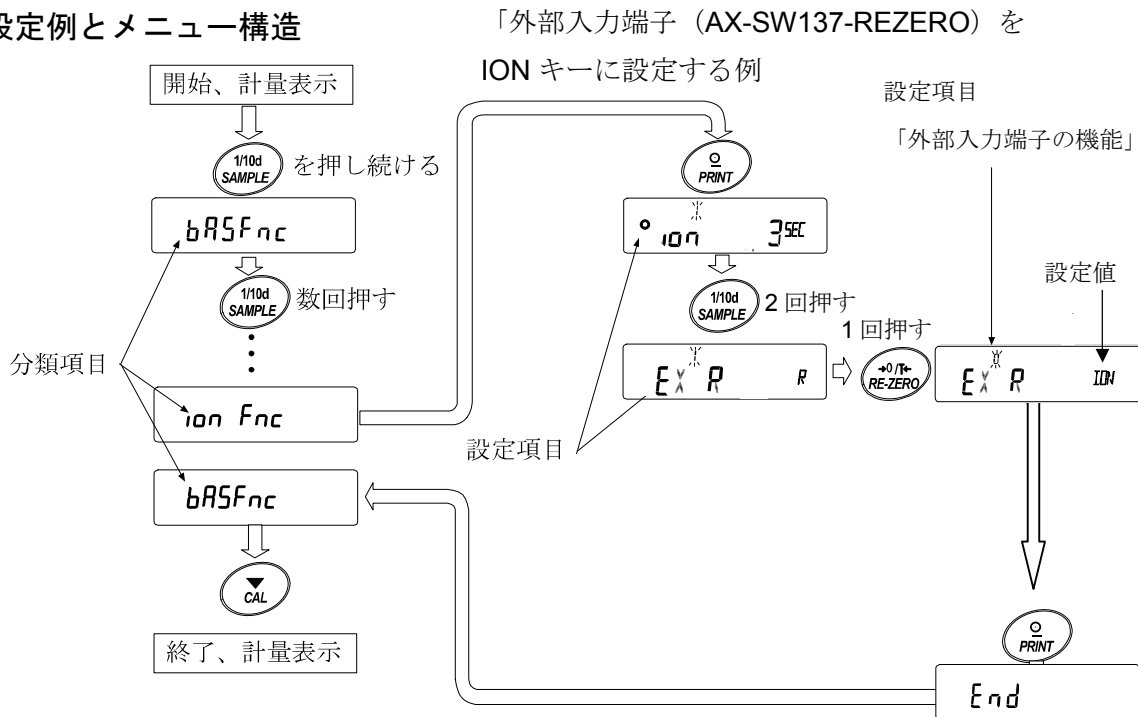


## 2. 天びんの内部設定

内部設定は、天びんの動作方法を指定する項目を更新・閲覧する機能です。天びんの内部設定によりイオナイザの動作を指定します。設定された値は、ACアダプタを抜いても記憶されていて、更新するまで有効です。

内部設定のメニュー構造は、下図の例のように分類項目と設定項目の2層からなり、各設定項目には一つの設定値が登録されています。各設定項目で有効になる設定値は、最後に表示した設定値です。変更した設定値が天びんの動作に反映されるのは、**PRINT**キーを押した後です。

### 設定例とメニュー構造



注意 設定と使用条件（使用環境）によっては正しく動作しない場合がありますので、変更内容を確認して変更してください。

### 2.1. 内部設定の表示と操作キー

	「O」マークは現在有効になっている設定値に表示されます。
	計量表示で押し続けると内部設定メニューに入ります。（分類項目を表示）分類項目または、設定項目を選択します。
	設定値を変更します。
	分類項目から設定項目に入ります。設定値を登録し、次の分類項目に進みます。
	設定項目を表示中は、設定をキャンセルし次の分類項目に進みます。分類項目を表示中は、内部設定を終了し、計量表示になります。

## 2.2. 項目一覧

※天びんの機種により、搭載機能が異なる場合があります。

分類項目	設定項目	設定値	内容・用途
bRSFnC 環境・表示			(天びん本体取扱説明書を参照)
ELRdJ 時計			
CPFnC コンパレータ			
CPVALUE コンパレータ 閾値			
CPbEEP コンパレータ ブザー			
dout データ出力			
SIF シリアル インタフェース			
USB USB インタ フェース			
APPFnC アプリケーション			
MINFnC 最小計量値 警告機能			
Unit 単位登録			
d5FnC 比重測定機能			
ID ID番号の設定			
PRSSWd パスワードロック			
AutoCAL* オート キャリブレーション			
IONFnC 除電器機能	ION 除電時間	0	1 秒
		・ 1	3 秒
		2	10 秒
		3	マニュアル最大 10 分 ※外部制御のみ有効 (本体 IR スイッチは無効)
	EXPRE 外部入力端子の機能 (AX-SW137-PRINT 接 続時)	0	[ION]キー ※本体 IR スイッチは無効
		・ 1	[PRINT]キー
EXR 外部入力端子の機能 (AX-SW137-REZERO 接続時)	0	[ION]キー ※本体 IR スイッチは無効	
	・ 1	[RE-ZERO]キー	
CSin* 内蔵分銅の値の補正			(天びん本体取扱説明書を参照)

\*は GX-A シリーズのみ。

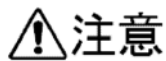
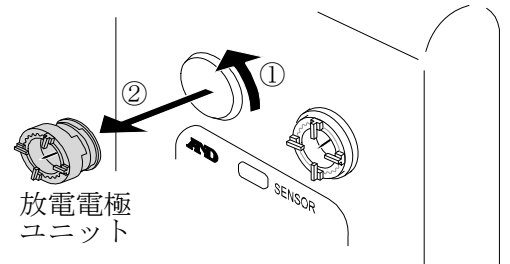
・は出荷時設定です。

### 3. イオナイザの保守

- イオナイザを長時間使用すると放電電極針の周りにホコリ等が付着し、除電能力が低下してきます。性能を維持するために定期的に乾いた綿棒等で放電電極ユニット内の電極針の掃除をしてください。
- 放電電極ユニット内の電極針の先端が摩滅して、針を掃除しても除電能力が回復しない場合は、放電電極ユニット 2 個すべてを別売品の新しいものに交換してください。放電電極ユニットの寿命は約 10000 時間です。

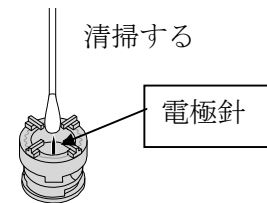
#### 交換の手順

- ① 放電電極ユニットを反時計回りに 45°回して引き抜きます。
- ② 新しい 2 個の放電電極ユニットを挿入します。
- ③ 放電電極ユニットを時計回りに 45°回して挿入します。



**注意**

感電する危険がありますのでイオナイザの動作中は、放電電極ユニットの交換や脱着・掃除をしないでください。



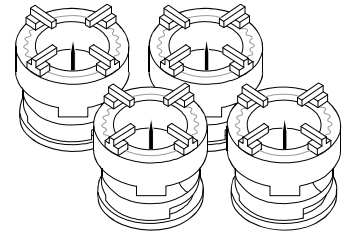
### 4. 仕様

イオン発生方式	コロナ放電方式
除電有効範囲	約 10cm～50cm (放電電極針から測定物の距離)
除電性能	1 秒 (放電電極針から測定物の距離が約 10cm で、4kV 帯電時)
周囲温度・湿度	10～40℃、 85%RH 以下 (結露なきこと)
放電電極針	タングステン (寿命約 10000 時間)
本体質量	約 300g (スタンド込み)

## 5. 別売品

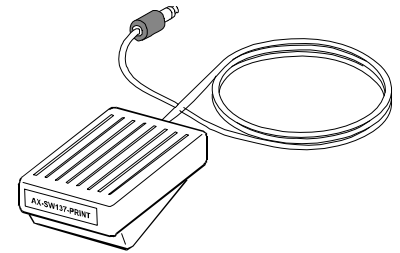
### 放電電極ユニット AX-BM-NEEDLESET (4 個入り)

- イオナイザの交換用放電電極ユニットです。
- 交換するときは、2 個同時に交換してください。
- 交換方法は「3. イオナイザの保守」を参照してください。



### プラグ付きフットスイッチ プリント機能用 AX-SW137-PRINT

- 天びんのプリント操作やイオナイザの動作を制御できます。



### プラグ付きフットスイッチ リゼロ機能用 AX-SW137-REZERO

- 天びんのリゼロ操作やイオナイザの動作を制御できます。

