

GX-A/GF-A シリーズ

外部入カインタフェース・オプション

| | |
|---------------|----------------|
| GXA-23-PRINT | プリント・フットスイッチ付き |
| GXA-23-REZERO | リゼロ・フットスイッチ付き |
| GXA-23-PLUG | システム組込用 |
| GXA-26 | 外部 IR スイッチ |

取扱説明書

ご注意

- (1) 本書の一部または全部を無断転載することはお断りします。
- (2) 本書の内容については予告なしに変更することがあります。
- (3) 本書の内容について、ご不審な点や誤り、記載もれなどお気づきの点がありましたら、当社へご連絡ください。
- (4) 当社では、本機の運用を理由とする損失、損失利益等の請求については、(3)項にかかわらずいかなる責任も負いかねますのでご了承ください。

©2017 株式会社 エー・アンド・デイ

株式会社エー・アンド・デイの許可なく複製・改変などを行うことはできません。

AND 株式会社 **エー・アンド・デイ**

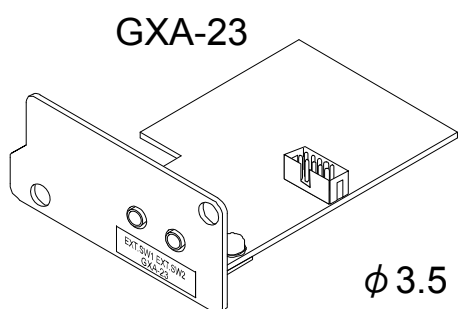
1. はじめに

このたびは、当社の上皿天びん（GX-A/GF-A シリーズ）用オプションをお買い求めいただき有難うございます。本書は、オプションの内容を理解し十分に活用していただくための取扱説明書です。使用前によくお読みください。

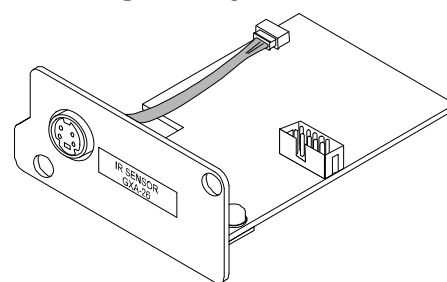
2. オプションの製品構成

オプションボードにスイッチまたはプラグが付属されており、**PRINT** キー、**RE-ZERO** キーと同じ操作を行えます。オプションボードは、型式により下記構成に示す専用のフットスイッチ、外部接点入力端子（実配線用の端子）または IR スイッチが含まれています。

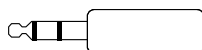
| 型式 | 構成 | 数量 |
|---------------|--------------------------|----|
| GXA-23-PRINT | オプションボード | 1 |
| | AX-SW137-PRINT（フットスイッチ） | 1 |
| GXA-23-REZERO | オプションボード | 1 |
| | AX-SW137-REZERO（フットスイッチ） | 1 |
| GXA-23-PLUG | オプションボード | 1 |
| | φ3.5 ステレオプラグ | 3 |
| GXA-26 | オプションボード | 1 |
| | IR スイッチ（非接触の赤外線スイッチ） | 1 |



GXA-26

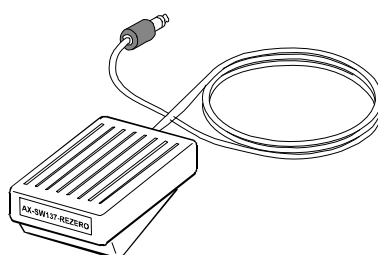
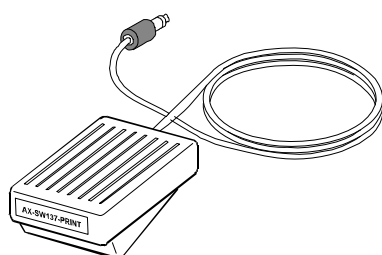


φ3.5 ステレオプラグ

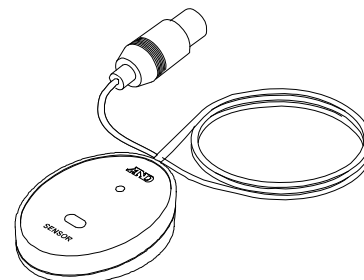


フットスイッチ(PRINT)黒

フットスイッチ(REZERO)赤



IR スイッチ

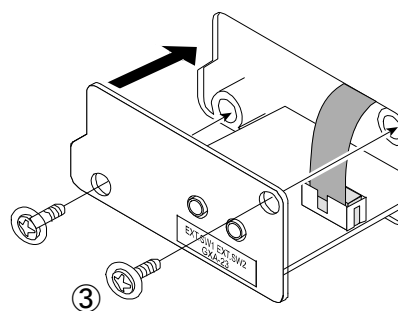
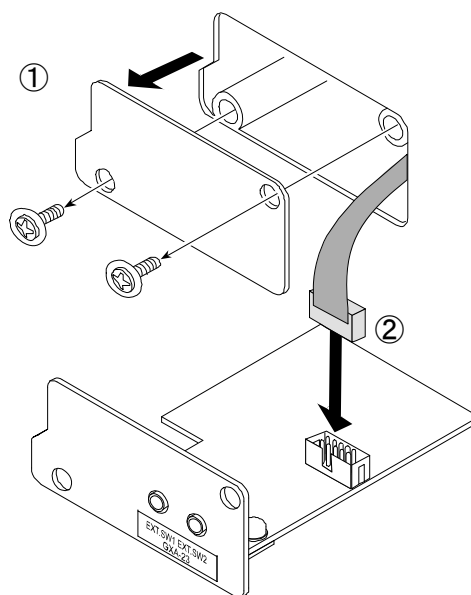


3. ボードの取付

①天びん背面のオプションパネルを外します。

②オプションパネルからコネクタを取り外し、オプションボードに取り付けます。

③①で外したネジを使用し、オプションボードを天びん本体に取り付け、ネジを締めつけます。

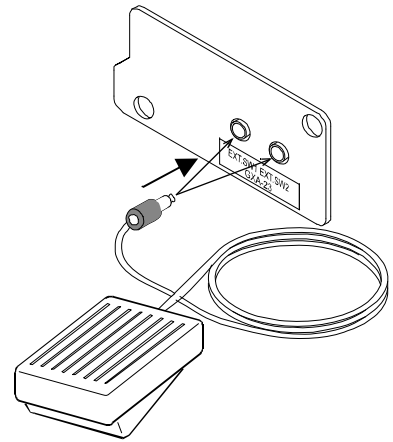


4. GXA-23 の使用方法

4.1 GXA-23-PRINT および GXA-23-REZERO の使用方法

付属のフットスイッチのプラグをオプションボードのジャックに差し込みます。
フットスイッチ(PRINT) のプラグを差し込むと **PRINT** キーの操作ができ、フットスイッチ(REZERO) のプラグを差し込むと **RE-ZERO** キーの操作ができます。

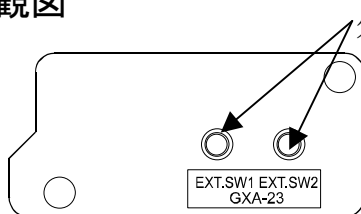
- フットスイッチのプラグ内部の配線方法により機能を選択しているため、プラグはどちらに差し込んで構いません。
- 天びんの内部設定は使用しません。



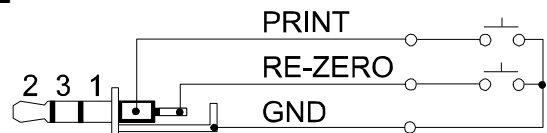
4.2 GXA-23-PLUG の使用方法

外部接点入力端子 適合プラグ $\phi 3.5$ ステレオプラグ
MP-013LC (マル信無線株式会社)
または相当品

外観図

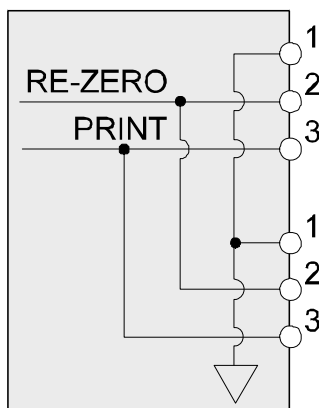


外部接点入力×2



外部接点入力端子例

外部接点入力部回路図



ピン配置

| ピン No. | 内容 |
|--------|----------------|
| 1 | GND |
| 2 | RE-ZERO 外部接点入力 |
| 3 | PRINT 外部接点入力 |

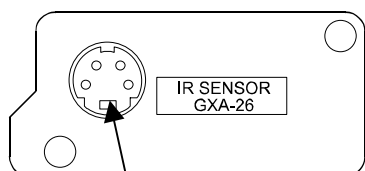
1 ピンと 3 ピンまたは、1 ピンと 2 ピンを 100ms 以上ショートさせると天びんの **PRINT** キー、**RE-ZERO** キーと同じ操作ができます。

- 別売品の「AX-SW137-PRINT」、「AX-SW137-REZERO」をご使用いただけます。

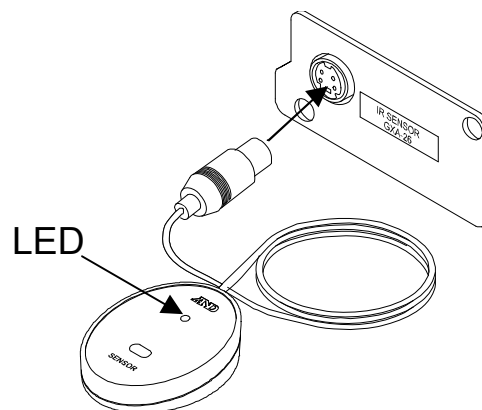
5. GXA-26 の使用方法

- ① 付属の外部 IR スイッチ（非接触の赤外線スイッチ）のプラグをオプションボードのコネクタに差し込みます。正常に差し込まれた場合、IR スイッチの LED が点灯します。

外観図



オプションボードのコネクタ



IR スイッチ（非接触の赤外線スイッチ）

- ② 外部 IR スイッチのセンサ部に手を近づけて **PRINT** キーもしくは **RE-ZERO** キーの操作を行います。**PRINT** キーまたは **RE-ZERO** キー機能の選択は、天びんの内部設定で行うことができます。



IR スイッチ（非接触の赤外線スイッチ）

センサ部

- 手をセンサ部に約 5cm 近づけると動作します。

IR スイッチ接続時

| 分類項目 | 設定項目 | 設定値 | 用途・内容 |
|---------------------|-------------|-----|--------------------------------------------------------|
| Ex SW 外部 IR スイッチ | E-5 機能選択 | 0 | RE-ZERO キー 天びんの RE-ZERO キーの機能を割り当てます。 |
| | | 1 | PRINT キー 天びんの PRINT キーの機能を割り当てます。 |

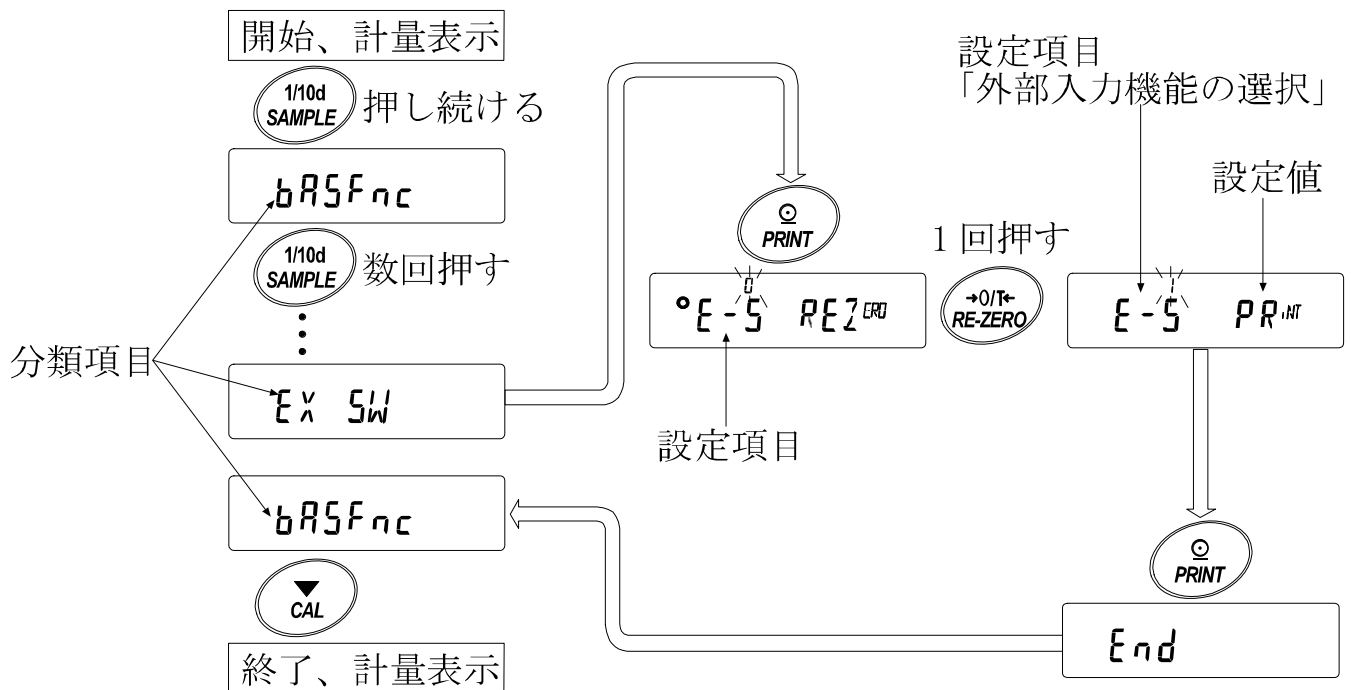
- は出荷時設定

- IR スイッチ（非接触の赤外線スイッチ）の感度は内部設定で変更できます。
□ 天びんの内部設定の方法は次ページ以降で説明します。

③天びんの内部設定は、天びんの動作方法を指定する事項を更新・閲覧する機能です。天びんの内部設定により外部 IR スイッチの動作を **PRINT** キーもしくは **RE-ZERO** キーに指定します。設定された値は、AC アダプタを抜いても記憶されていて、更新するまで有効です。内部設定のメニュー構造は、下図の例のように分類項目と設定項目の 2 層からなり、各設定項目には一つの設定値が登録されます。各設定項目で有効になる設定値は、最後に表示した設定値です。変更した設定値が天びんの動作に反映されるのは、**PRINT** キーを押した後です。






設定例とメニュー構造

外部 IR スイッチの機能を **PRINT** キーに選択する例



注意 設定と使用条件（使用環境）によっては正しく動作しない場合がありますので、変更内容を確認してから変更してください。

内部設定の表示と操作キー

| | |
|-----------------------------------------------------------------------------------|------------------------------------------------------------------|
|  | 「○」マークは現在有効になっている設定値に表示されます。 |
|  | 計量表示で押し続けると内部設定メニューに入ります。(分類項目を表示) 分類項目または、設定項目を選択します。 |
|  | 設定値を変更します。 |
|  | 分類項目から設定項目に入ります。 設定値を登録し、次の分類項目に進みます。 |
|  | 設定項目を表示中は、設定をキャンセルし次の分類項目に進みます。 分類項目を表示中は、内部設定を終了し、計量表示になります。 |

項目一覧

※天びんの機種により、搭載機能が異なる場合があります。

| 分類項目 | 設定項目 | 設定値 | 用途・内容 |
|--------------------------|--------------|-----|---------------------------|
| bR5FnC 環境・表示 | | | 詳細は天びん本体取扱説明書を参照してください。 |
| [L Add 時計 | | | |
| [P Fnc コンパレータ | | | |
| ⋮ | | | |
| PASS Wd パスワードロック | | | |
| Auto CAL オートキャリブレーション | | | |
| Ex SW 外部 IR スイッチ | E-S 機能選択 | 0 | REZERO (RE-ZERO キーと同じ動作) |
| | | 1 | PRINT (PRINT キーと同じ動作) |
| | SEN5 感度調整 | 0 | IR スイッチの感度を HI(高)に設定します。 |
| | | 1 | IR スイッチの感度を MID(中)に設定します。 |
| | | 2 | IR スイッチの感度を LOW(低)に設定します。 |
| [S in* 内蔵分銅の値の補正 | | | 詳細は天びん本体取扱説明書を参照してください。 |

*は、GX-A シリーズのみ。 ▪ は出荷時設定

□ IR スイッチ (非接触の赤外線スイッチ) の感度調整は天びん本体のソフトウェアバージョン P-1.200 以降で表示されます。