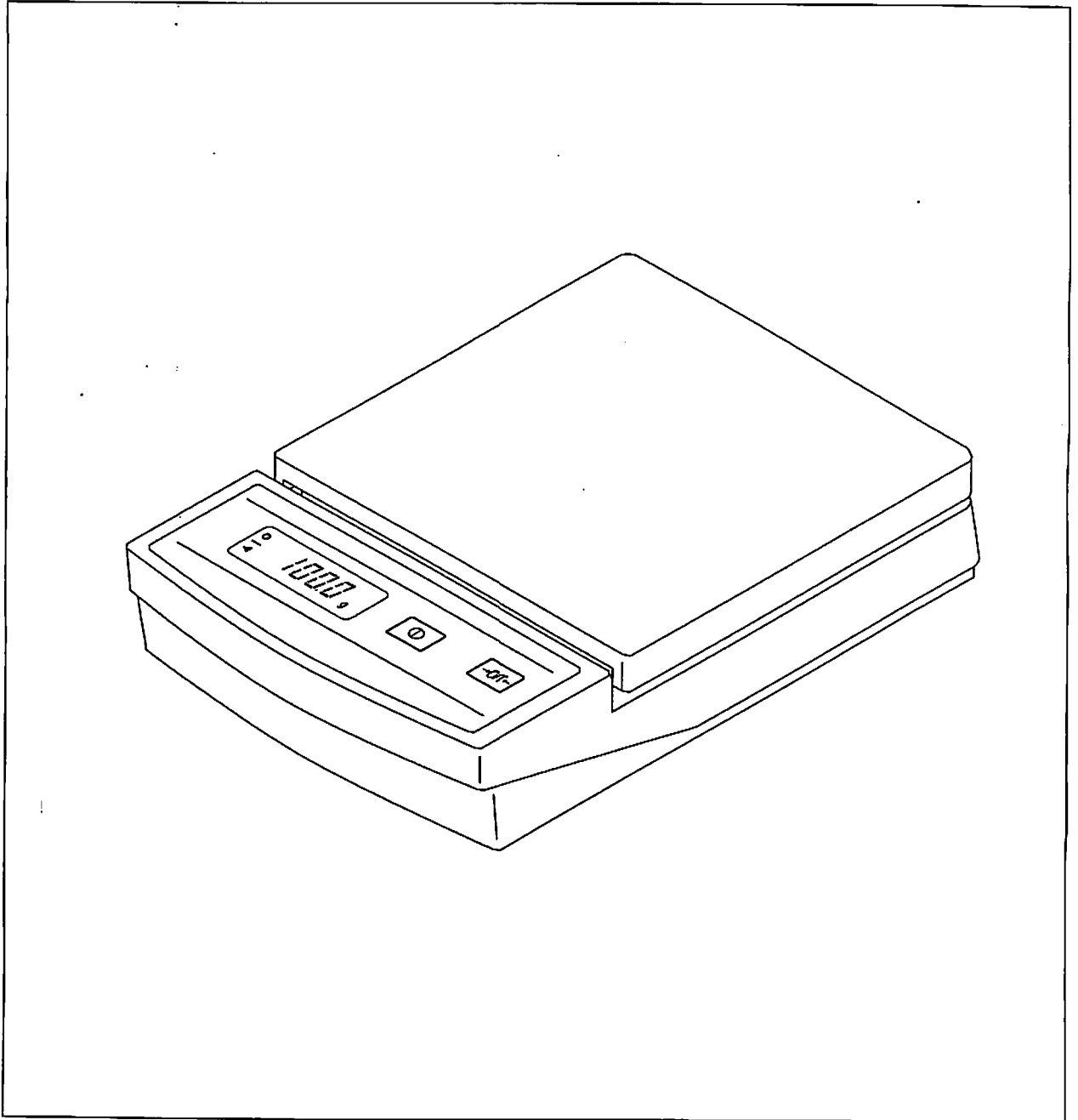


HL-200/2000/400/4000

コンパクト天びん

取扱説明書



AND 株式会社 **エーアンドデイ**

WM:PD4000388B



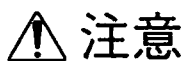
安全にお使いいただくために

本書には、あなたや他の人々への危害を未然に防ぎ、お買い上げいただいた製品を安全にお使いいただくために、守っていただきたい事項を示しています。その表示と図記号の意味は次のようになっています。内容をよく理解してから本文をお読みください。



警告

この表示を無視して、誤った取扱をすると人が死亡または重傷を負う可能性が想定される内容を示しています。



注意

この表示を無視して、誤った取扱をすると人が傷害を負う可能性が想定される内容およびデータの消失、物的損害の発生が発生される内容を示しています。

⚠ 注意

環境

本器は精密なはかりですので設置する環境には十分注意してください。特に直射日光のあたる場所や、湿度の高い場所、埃の多い場所で長期間ご使用されますと故障の原因となりますのでおやめください。また、風のあたる場所や振動の多い不安定な場所でご使用されますと著しく精度がおちる場合がありますので、しっかりした水平な台の上でご使用されることをおすすめします。

取扱い

本体または計量皿への衝撃、また計量皿にひょう量以上の物を載せると故障の原因となります。

本器は防水仕様ではありません。水などが内部に入ると故障の原因となります。長期間本器をご使用されない場合、電池を抜いておいてください。帯電したものを測定すると、静電気の影響を受けます。静電気を放電し、市販の帯電防止スプレーを計量皿の上下両面に噴霧するなどの対策を施してください。

温度

本器を極端に暑い場所や寒い場所でのご使用は避けてください。また、直射日光のあたる所や空調の風が直接あたる所でのご使用は避けてください。

⚠ 警告

修理

ケースを開けての修理は、サービスマン以外行わないでください。保証の対象外になるばかりか機器を損傷したり火災の原因になります。

機器の異常

機器に異常が認められた場合は、速やかに使用をやめ、「故障中」であることを示す貼紙を機器につけるか、あるいは誤って使用されることのない場所に移動してください。そのまま使用を続けることはたいへん危険です。なお修理に関しては、お買い上げいただいた店、または取扱説明書の裏に記載されている最寄りの弊社営業所にお問い合わせください。

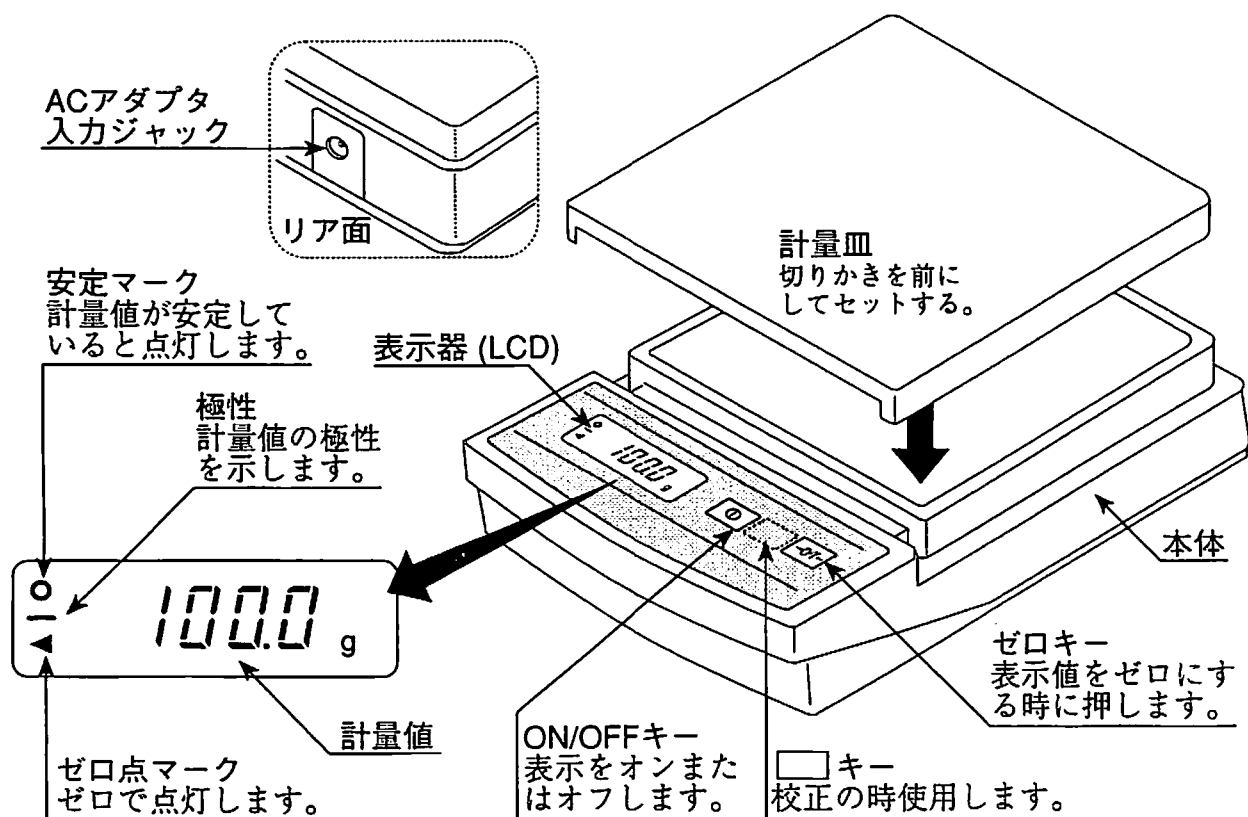


はじめに

この度は、HLシリーズコンパクト天びんをお買い上げいただき誠にありがとうございます。ご使用にあたっては本書をよくお読みいただき正しくご使用ください。なお、本書を読み終わった後は大切に保管してください。



各部名称



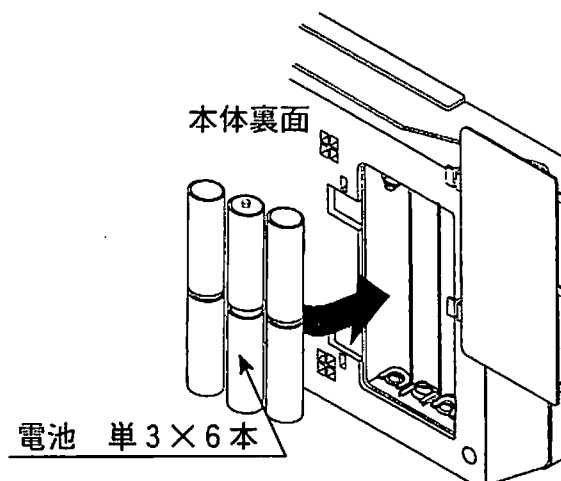


取扱方法

電池のセット/交換

本器は電池、またはACアダプタで使えます。電池をご使用の場合は図に従ってセットしてください。

※電池は付属していません。
別にお求めください。

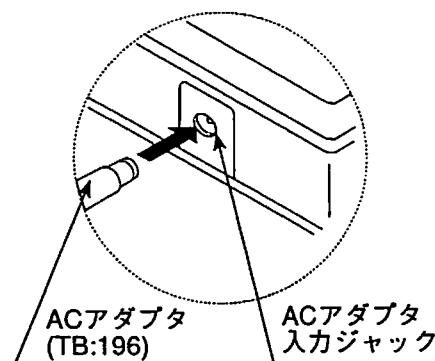


⚠ 注意

- ・電池の極性はケースの表示に従って正しくプラスとマイナスを合わせ、セットしてください。
- ・電池の交換は同時に6本まとめて行ってください。
- ・違う種類の電池を混ぜて使用しないでください。

ACアダプタの接続

AC電源をご使用の場合は、別売のACアダプタ(TB196)をお求めいただき、ACアダプタ入力ジャックに接続してください。



操作方法

- 1 キーを押すと、全表示の後ゼロを表示します。
- 2 計量皿に物をのせ、安定マークがついたら読み取ります。
- 3 キーを押すと表示がゼロになります。必要に応じてご使用してください。

安定表示が約5分以上続くと自動的に電源が切れます。(オートパワーオフ機能) この機能が働かないようにするには、 キーを押しながら キーを押して電源を入れます。“P-**”の表示後、計量表示となり、オートパワーオフ機能は働きません。

エラー表示

E

ひょう量を越えています。

電源ON時に皿に何かのついています。
取り除いてください。

lb

電池がなくなりました。
交換してください。

校正 (キャリブレーション)

本器で正確な計量を行うために、定期的にキャリブレーション (校正) を行うことをおすすめします。また、はかりを使用する区域 (重力加速度値) が変わったときには重力加速度マップを参考にキャリブレーションを行ってください。

キャリブレーション準備

- 電源OFFから **→O/T←** キーと キーを押しながら、**①** キーを押すと **[CAL]** と表示されます。次のいずれか一方を選択して校正してください。
→O/T← キーを押すと「分銅を使用する校正方法」へ進みます。
 キーを押すと「重力加速度設定方法」へ進みます。

分銅を使用する校正方法


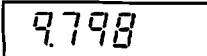



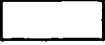


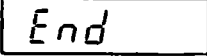
- O/T←** キーを押します。
- ②** **° [CAL 0]** 計量皿に何も載せずに安定マークを確認して **→O/T←** キーを押します。
- ③** **° [CAL F]** 計量皿に下表の校正用分銅を載せ、安定マークを確認して **→O/T←** キーを押します。

校正分銅

| | HL-200 | HL-2000 | HL-400 | HL-4000 |
|----|--------|---------|--------|---------|
| 質量 | 200g | 2000g | 400g | 4000g |
| 器差 | ±0.02g | ±0.2g | ±0.02g | ±0.2g |

- ④** **[End]** 校正終了です。分銅を降ろしてください。自動的に計量表示へ戻ります。

重力加速度設定方法

- 1  キーを押します。
- 2  設定されている重力加速度が表示されます。 キーを押すと小数点が移動し、最小桁が変更できる状態になります。
- 3   キーで数字が変わります。
次ページの重力加速度マップを参考にして数値を変更してください。 キーで変更できる桁が移動します。(小数点右側の1桁が変更できる桁です)
- 4  キーを押しながら  キーを押すと設定終了です。
- 5  校正終了です。自動的に計量表示へ戻ります。



仕 様

| | HL-200 | HL-2000 | HL-400 | HL-4000 |
|------------|-----------------------------|--------------|-------------|------------------|
| ひょう量 | 200g | 2000g | 400g | 4000g |
| 最小表示 | 0.1g | 1g | 0.1g | 1g |
| 直線性 | ±0.2g | ±2g | ±0.2g | ±2g |
| 再現性 | ±0.1g | ±1g | ±0.1g | ±1g |
| スバンドリフト | 150ppm/°C (typ.) | | | |
| 表 示 | LCD文字高8mm | | | |
| 計量皿寸法 | 136mm(W)×136mm(D) | | | |
| 本体寸法 | 44.5mm(H)×140mm(W)×198mm(D) | | | |
| 本体重量 | 約500g (電池含まない) | | | |
| 電池寿命 | マンガン単3 アルカリ単3 | R6P/K LR6 | SUM3 AM3 | 約100時間 約200時間 |
| 使用温湿度範囲 | -5~35°C85%以下 (結露しないこと) | | | |
| アクセサリ (別売) | A C アダプタ TB196 | | | |

