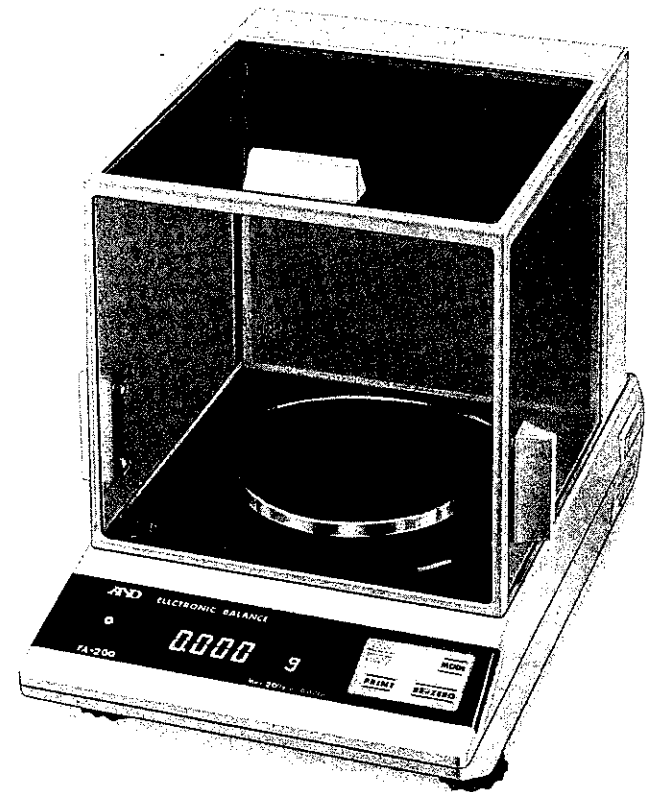


FA/FBシリーズ

FA-200/FA-2000
FA-6000
FB-200/FB-2000

電子天びん

取扱説明書



※ガラス風防はオプションです。

RS-232C
CURRENT LOOP

AND 株式会社 **イー・アント・デイ**

目 次

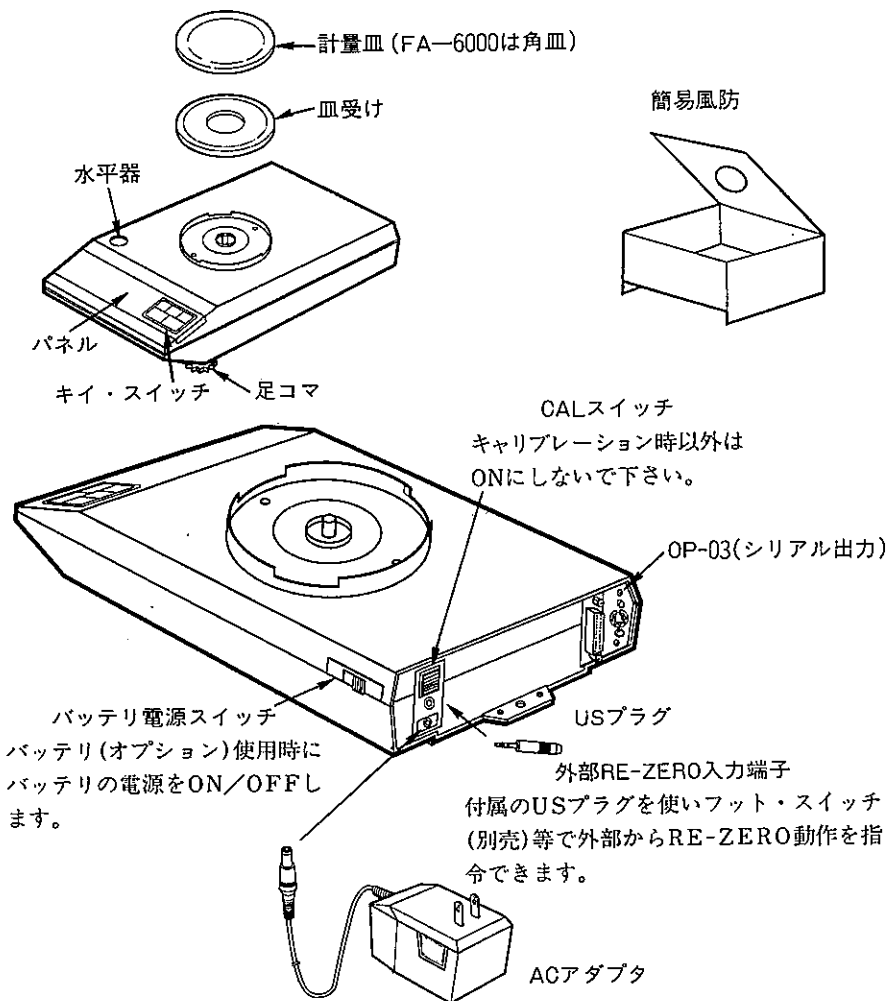
1. 使用方法	1～3
1-1 各部の名称と機能	1～2
1-2 使用方法	3
1) 設置	3
2) 計量	3
2. 保守・キャリブレーション	4～6
2-1 キャリブレーション	4～5
2-2 保守	5～6
3. 内部設定の変更手順	7～9
4. OP-03 (シリアル出力) の使用方法	10～17
5. OP-04/05 (バッテリー) の使用方法	18
6. OP-06/07 (風防) の使用方法	19
7. 床下計量	20
8. 仕 様	21～23
8-1 FAシリーズ仕様	21
8-2 FBシリーズ仕様	21
8-3 共通仕様	22
8-4 外形寸法	22～23

1. 使用方法

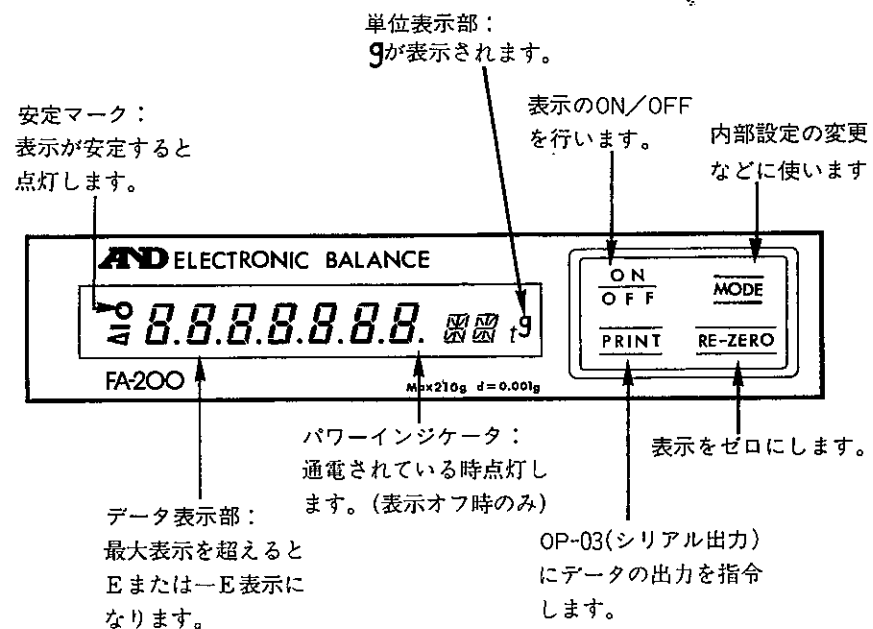
1-1 各部の名称と機能

梱包中には次のものが入っています。(各1)

1. 電子天びん本体
2. 皿受け
3. 計量皿
4. ACアダプタ (TB-109)
5. ヒューズ(0.5A・タイムラグ)
6. 保護カバー
7. 取扱説明書
8. USプラグ
9. 簡易風防 (FA-200のみ)
10. ドライバー (FA-6000のみ)



パネル面



1-2 使用方法

1) 設置

- ① 振動や風を受けない、平らな場所においでください。
- ② 直射日光の当たる場所や、ほこりの多い場所は避けてください。
- ③ 天びん底面の足コマを回して、水平器の気泡が円の中心にくるよう調整してください。
- ④ ACアダプタを差し込んでください。パワーインジケータが点灯します。このとき 表示になることがありますが、故障ではありません。
(注) 計量中にACアダプタが抜けたり、停電があった場合、 が表示されます キーを押せば計量を始めます。
- ⑤ このまま30分以上放置し、ウォーム・アップしてください。

2) 計量

- ① キーを押してください。全表示の点灯後、自動的に計量を始めます。
- ② はじめて設置したときや、使用場所が変わったときは、キャリブレーションが必要です。常に正確な計量を行うために、適宜にキャリブレーションを実行してください。キャリブレーションの方法はP4「2-1 キャリブレーション」をご覧ください。
- ③ 安定マークが点灯したら表示を読み取ってください。
- ④ キーを押すと、表示がゼロになります (RE-ZERO 動作)。
- ⑤ 周囲の環境に応じて、内部設定を変えてください。内部設定を変えるときはP7「3. 内部設定の変更手順」をご覧ください。
(注) 表示OFFのときに、CALスイッチがONになっていると、 が表示され、計量を開始できません。CALスイッチをOFFにしてください。

2. 保守・キャリブレーション

2-1 キャリブレーション

(注) 本体内のボード左上隅にあるスイッチがOFFになっていると、キャリブレーションできません。このスイッチによって、誤ってキャリブレーションが行われるのを防ぐことができます。出荷時はONになっています。

1) 電源を入れ、30分以上放置してください。(ウォーム・アップのため)

- ① P.21の仕様の一覧表にある校正用分銅を用意してください。
器差補正を行う場合は「3) 器差補正」の項をご覧ください。
- ② 表示オンの状態から、CALスイッチ(本体背面)をON にします。(「1」側でON)
- ③ 皿の上に何も載っていないことを確認して、 キーを押します。
- ④ 内部が安定すると、右の表示に移ります。
- ⑤ 校正用分銅を載せ、 キーを押します。
- ⑥ 内部が安定すると、右の表示に移ります。
- ⑦ 分銅を降ろし、CALスイッチをOFFにします。
RE-ZERO 動作後、計量を始めます。

2) 重量値に異常があった場合

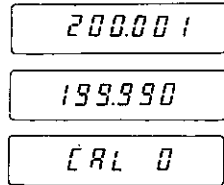
- 重量値が重すぎる、 重量値が軽すぎる、これらの表示が出た場合は、校正用分銅が間違っていないか、皿がケースに接触していないか、確認してください。
CALスイッチをOFFにすると、いつでも通常の表示に戻ります。

3) 器差補正

校正用分銅の器差が既知の場合、キイ操作により最大±15 digitまで補正できます。
(操作例; FA-200で、分銅の真値が199.990gの場合)

- ① 表示から キーを押します。
使用する分銅の重量が表示されます。

- ② **MODE** キーを押すごとに、表示が1digitずつ変化します。分銅の真値に合わせてください。(この場合、**MODE** キーを21回押します。)



- ③ **RE-ZERO** キーを押すと、右の表示に戻ります。
1) ③以下の操作を行ってください。

- ④ 設定した値は1回限りのものです。再び器差のある分銅でキャリブレーションを行う場合は、上記操作を繰り返してください。

2-2 保守

1) 手入れ方法

本体の汚れがひどいときは、柔らかい布で拭いてください。絶対にシンナーなどの溶剤は使用しないでください。また汚れやすい環境で使用するときは、付属の保護カバーをつけてご使用ください。

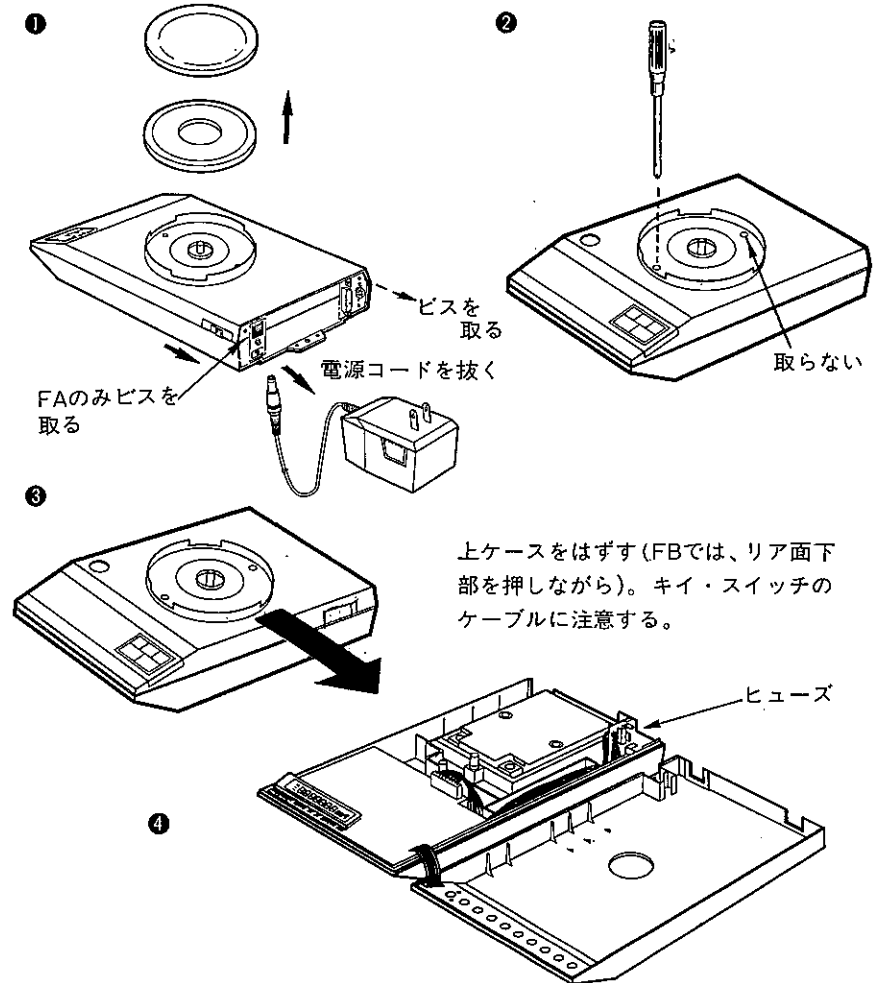
2) 表示の明るさにむらがあるとき

天びんを長期間使用しなかったときには、表示の明るさにむらが出ることがあります。この場合は、以下の手順で表示管のエイジングを行えば、回復します。

- ① 表示OFFにします。
- ② **RE-ZERO** キーを押しながら、**ON/OFF** キーを押します。すべての表示が連続して点灯します。
- ③ このまま一晩放置します。
- ④ **ON/OFF** キーを押せば、この状態は解除され表示OFFになります。

3) ヒューズの交換方法

電源を供給しても、パワー・インジケータが点灯しないときは、電源ヒューズをチェックしてください。



- ⑤ 適合ヒューズ; 0.5A. タイムラグ

- ⑥ ヒューズ交換後、再びヒューズが切れたときは、修理を依頼してください。

3. 内部設定の変更手順

FA/FBシリーズは、表3-1に示す内部設定があります。設定を変更するときは、以下の手順で行います。

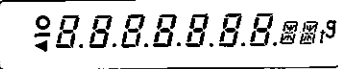

- ① 表示OFF
- ② **RE-ZERO** キーを押しながら、**ON/OFF** キーを押します。全表示が連続点灯します。

- ③ **MODE** キーを押します。最初に現在の設定値が表示され、**RE-ZERO** キーで設定が変わります。

- ④ **MODE** キーで次の項目へ進みます。すべての項目が終了すると計量モードへ入ります。
- ⑤ 途中で抜けるときは、**ON/OFF** キーを押せば、表示オフ状態にもどります。

表3-1 内部設定

項 目		選択できる設定		出荷時	備 考
表 示	意 味				
[1 -	安定マーク点灯幅	0	狭	1	安定検出パラメータの範囲を設定する
		1	中		
		2	広		
[2 -	フィルタ強度/ 使用環境	0	弱/環境が良いとき	1	振動や室内の風の状態によって選ぶ
		1	中		
		2	強/環境が悪いとき		

表3-1 内部設定(続き)

項 目		選択できる設定		出荷時	備 考
表 示	意 味				
[3 -	データ出力モード	0	キイ・Aモード(安定時のみ受付)	0	
		1	キイ・Bモード(常時受付、安定時送出)		
		2	オートプリント(+10 digit以上・安定時)		
		3	コマンド・モード		
		4	ストリーム・モード		
[4 -	ボーレート	0	600 bps	2	OP-03装着時のみ表示
		1	1200 bps		
		2	2400 bps		
		3	4800 bps		
[5 -	コマンドのターミネータ	0	<CR><LF>	0	
		1	<CR>		
[6 -	コマンド受付時の時間制限	0	時間制限あり	0	
		1	時間制限なし		

2) ゼロトラック機能

FA/FBシリーズは、ゼロ点の変化を検知し、常にゼロ点を安定させるゼロトラック機能を備えています。

ゼロ点の変化の要因としては、周囲の温度・湿度・大気圧の変動等がありますが、これらの影響によるゼロの変化のスピードはごくゆっくりしたものです。

本器は、3秒あたり1digit以下のゆっくりとしたゼロ点の変化に追従し、表示をゼロにします。

4. OP-03 (シリアル出力) の使用方法

出荷時は、ゼロトラックONに設定されていますが、必要に応じてこの機能はON/OFFすることができます。

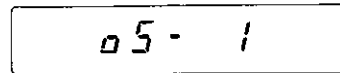
3digit程度以下のわずかな量をはかる場合はゼロトラックをOFFにした方がより正確に計量できます。ゼロトラックのON/OFFの設定方法は次のとおりです。

① 表示オフ

② **RE-ZERO** キーを押しながら、**ON/OFF** キー 

を押します。全表示が連続点灯します。

③ 再度 **RE-ZERO** を押します。



最初に現在の設定値が

表示され、**RE-ZERO** キーで設定が変わります。

05 - 0 のときゼロトラックOFF

05 - 1 のときゼロトラックON

④ **ON/OFF** キーを押して、表示オフ状態にもどります。

3) オートスタート設定

オートスタート設定をONにしますと、**ON/OFF** キーを押さなくても計量を開始できます。この場合、天びんに電源が供給されると自動的に計量がスタートします。

出荷時はオートスタート設定はOFFになっています。

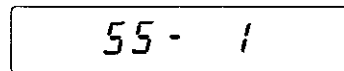
設定をかえるときは、以下の手順で行います。

① 表示オフ

② **RE-ZERO** キーを押しながら、**ON/OFF** キー 

を押します。全表示が連続点灯します。

③ **PRINT** キーを押します。



最初に現在の設定値が

表示され、**RE-ZERO** キーで設定が変わります。

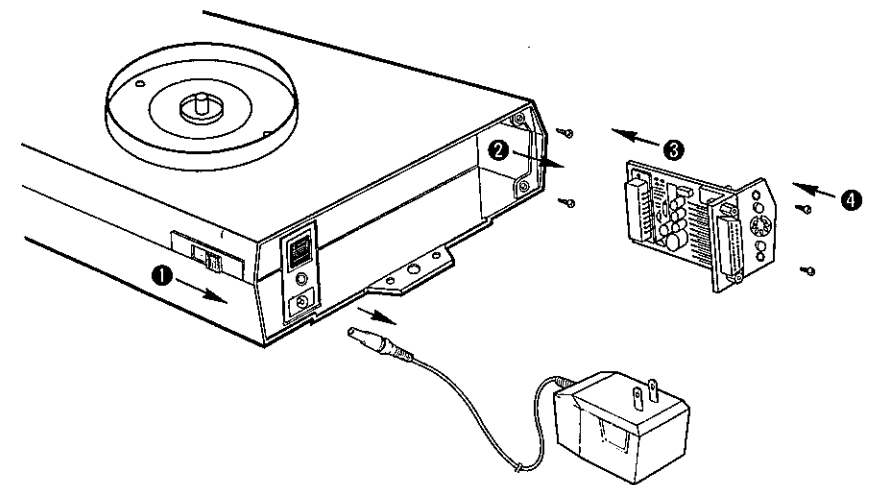
55 - 0 のときオートスタートON

55 - 1 のときオートスタートOFF

④ **ON/OFF** キーを押して、表示オフ状態にもどります。

OP-03を接続すれば、AD-8117(コンパクト・プリンタ) やパーソナル・コンピュータ等にRS-232C/カレント・ループ方式で、天びんの計量値を転送できます。

4-1 取付方法

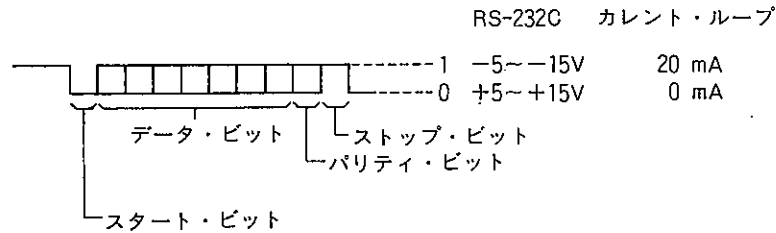


- ① ACアダプタを抜きます。(バッテリー動作時は、バッテリー電源スイッチをOFFにします。)
- ② 後部の2本のビスをはずし、カバーを取りはずします。
- ③ OP-03ボードを図の向きに差し込みます。
- ④ 先の2本のビスでボードを固定します。

4-2 インターフェイス仕様

- 1) 方式……EIA RS-232C、20mAカレント・ループ(PASSIVE)
- 2) 伝送形式……調歩同期(非同期)式
- 3) 信号形式……ボーレート 600/1200/2400/4800 bps 切替可

データビット長 7ビット
 パリティ 1ビット (EVEN)
 ストップビット 1ビット
 使用コード ASCII



4-3 データ・フォーマット

1データ・セットは17キャラクタから成ります。

状態	表示例	送信データ	
		ヘッダ	データ
安定時	° 200.000 g	ST, +0200.000	g Cr Lf
不安定・マイナス	- 1.25 g	US, -00001.25	g Cr Lf
オーバー・ロード	E	OL, +9999999 E+19	Cr Lf
オーバー・ロード	-E	OL, -9999999 E+19	Cr Lf

1) ヘッダは次の3種類です。

ST……安定(表示は安定している)

US……不安定(表示は変動中である)

OL……オーバー・ロード (E, -E)

2) データはASCIIの数字で、次の文字・符号を含みます。

+ (2BH)、- (2DH)、. (2EH)、E (45H)

3) 単位は次の通りです。␣はスペース(20H)を示します。

単位	送信データ
g	␣g

4) 送信データのターミネータは常に<CR> <LF>です。

4-4 転送モード

データを転送するモードには、次の4種類あります。内部設定 [3] によって、モードが変わります。変更の方法については、P7「3. 内部設定の変更手順」をご覧ください。

1) キイ・Aモード (C3-0)

表示が安定しているときのみ、**PRINT** キイを受付け、1データ出力します。

出荷時はこのモードに設定されています。

2) キイ・Bモード (C3-1)

常に **PRINT** キイを受け、安定になったときに1データ出力します。

3) オート・プリント (C3-2)

表示が+10 digit 以上で、安定になったときに、自動的に1データ出力します。表示が+10 digit 以下になると、次回の出力が可能になります。

4) コマンド・モード (C3-3)

カレント・ループでは使えません。外部からのコマンドによって、天びんを制御できます。詳しくは4-7、4-8をご覧ください。

5) ストリーム・モード (C3-4)

表示の書換えごとに連続してデータを出力します。600bpsで使用のときは2.5回/秒、1200bps以上では約5回/秒の割合でデータが出力されます。

(注) データが出力されると同時に、表示が1回ブランクします。

ただし、コマンド・モードのQコマンド及びストリーム・モードではブランクしません。

4-5 ポーレートを選択

ポーレートは、600/1200/2400/4800bpsの4種類が選択できます。出荷時は2400bpsに設定されています。内部設定C4によって、ポーレートは変わります。変更の方法についてはP7「3. 内部設定の変更手順」をご覧ください。

4-6 AD-8117 (コンパクト・プリンタ) との接続

OP-03のRS-232CコネクタとAD-8117プリンタ付属のケーブル (KO: 256A) で接続します。ポーレートを2400bpsに合わせます。(出荷時はこうなっています) 印字指令の方法によって、次のような使い方ができます。

印字指令	天びんの設定	AD-8117 MODEスイッチ
天びんの PRINT キーで印字させる	キイ・Aモード または キイ・Bモード	1
自動印字	オート・プリント	1
AD8117の DATA キーで印字させる	ストリーム・モード	2

プリンタ使用上の詳細は、AD-8117の取扱説明書をご覧ください。

AD-8116を接続する場合もAD-8117と同じです。

4-7 パーソナル・コンピュータ等との接続

1) ビン・コネクション

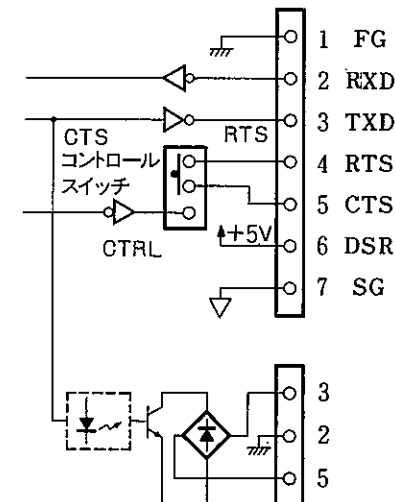
RS-232C

カレント・ループ

ピンNo.	信号	天びんから見た信号の方向	意味
1	FG	—	フレーム・グラウンド
2	RXD	入力	受信データ
3	TXD	出力	送信データ
4	RTS	入力	送信要求
5	CTS	出力	送信許可
6	DSR	出力	データ・セット・レディ
7	SG	—	シグナル・グラウンド
8-25	N.C.	—	NON-CONNECTION

ピンNo.	信号
3, 5	発信ループ
2	グラウンド
1, 4, 6, 7	N.C.

2) インターフェイス回路



RS-232C

適合コネクタ (別売)

JA:HDB-25P

(プラグ)

JA:HDB-CTF

(カバー)

カレント・ループ

適合コネクタ (付属)

JA:TCP 0576

本器はDCE (Data Communication Equipment) となっています。

カレント・ループはPassiveタイプですので、20mAの電源は外部で用意してください。

カレント・ループは出力のみでRS-232Cと同じデータを送信します。

接続に際しては、接続する機器の取扱説明書等によって接続条件を充分把握のうえご使用ください。

パーソナル・コンピュータとの接続には、メーカーでモデム用または音響カプラ等との接続用として販売しているケーブルを使用してください。

(例) PC-8895(NEC)、ケーブルセット#705(HC-20)、#724(HC-40/80)(EPSON)

4-8: コマンド・モードで使用するとき

1) ターミネイタの選択

コマンドは<CR>または<CR><LF>をターミネイタとしています。出荷時は<CR><LF>に設定されていますが、<CR>をターミネイタとしているコンピュータと接続する場合は、内部設定C5を1に変更してください。変更の方法は、「3. 内部設定の変更手順」をご覧ください。

2) コマンドの種類と機能

コマンドには次の4種類があります。なお<term>はターミネイタです。1)で設定されたターミネイタを付加してください。

① P<term> : Power ON/OFF

ON
OFF

 キイを押したのと同じ動作をします。

② Q<term> : send Quickly

安定・不安定にかかわらず、1データ送信します。

③ S<term> : send Stable data

安定時の1データを出力し、表示を1回ブランクします。

キイ・Bモードにおいて

PRINT

 キイを押したのと同じ動作をします。

④ R<term> : Re-zero

RE-ZERO動作を行います。

3) プログラム例

OP-03の使用例として、パーソナル・コンピュータに接続した場合の簡単なプログラムを示します。(NEC PC-9801、EPSON HC-40)

天びん内部設定

C3-3 (コマンド・モード) C5-0 (ターミネイタ:<CR><LF>)

C4-2 (2400bps) C6-0 (タイマ・ON)

```
※注1 10 OPEN "COM:E71NN" AS #1      'RS-232Cの送受信準備
      20 FOR I=1 TO 100:NEXT I        'ディレイルーチン
      30 PRINT #1, "R"              ' "R"コマンド送信
      40 FOR I=1 TO 5000:NEXT I      'ディレイルーチン
      50 PRINT #1, "Q"              ' "Q"コマンド送信
      60 LINE INPUT #1, DT$         'データを受信
      70 PRINT DT$                  'データを表示
      80 DT1$=MID$(DT$, 4, 9)        '重量データを取り出す
      90 DT=VAL(DT1$)               '重量データを数値に変換
     100 CLOSE                      'RS-232Cの送受信終了
     110 END                        'プログラム終了
```

※注1 HC-40の場合、下記の様に変更して下さい。

```
10 OPEN "I", #1, "COM0:(C7E1)" 'RS-232Cの受信準備
15 OPEN "O", #2, "COM0:(C7E1)" 'RS-232Cの送信準備
```

※注2 受信した重量データは、変数"DT"の中に記憶されています。

4) コマンドが実行されないとき

次のような場合に送信されたコマンドは無効です。天びんはこれらのコマンドを無視します。

- ❶ 表示OFF状態で、“P” コマンド以外のコマンドを受信したとき
- ❷ RE-ZERO動作中で、表示がブランクしているとき
- ❸ 天びんが通常の計量モードでないとき、すなわち、
 - ① キャリブレーション実行中
 - ② 内部設定の表示中
 - ③ Err CAL表示中

5) CTSコントロール・スイッチ

OP-03ボード上に、CTSコントロール・スイッチ (S31) があります。

“RTS” 側にあるとき、天びんはCTSを制御しません。

“CTRL” 側にあるとき、天びんはCTSを制御します。

出荷時は“RTS”側になっています。

6) コマンド受信の時間制限

天びんがターミネータでない1キャラクタを受信した後、350msec経過しても次のキャラクタのスタート・ビットを受信しなかった場合、天びんはこのコマンドを無視します。内部設定C6を1に設定すればこのタイマが解除されます。通常はC6を0 (出荷時設定) で使用してください。

FAシリーズはOP-04の、FBシリーズはOP-05のNiCdバッテリーを内蔵することによって、コードレスで使用することができます。

(注) ACアダプタを接続したまま、24時間以上バッテリー電源スイッチをOFFにしないでください。過充電となります。

1) FAシリーズでは連続約9時間、FBシリーズでは連続約6時間使用できます。(使用条件により多少異なります)

2) 計量中に **Lb** が表示されたときは、バッテリーの電圧が低下していますから、充電を行ってください。

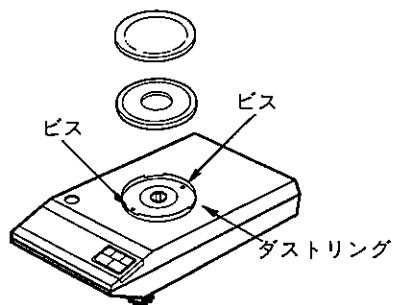
充電は、バッテリー電源スイッチをOFFにし、ACアダプタを接続して電源を供給してください。充電時間はおよそ15時間です。なお天びんを使用中の場合は、充電はできません。

6. OP-06/07 (風防) の使用方法

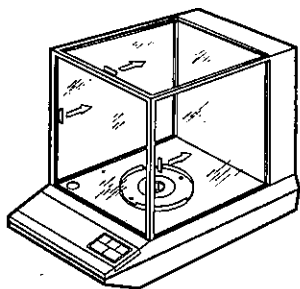
空気の流れのある場所でも安定した計量ができるようガラス製風防が用意されています。

1) 取付方法

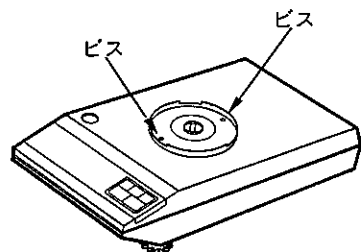
(i) OP-06の場合 (FA-200)



- ① 皿、皿受けを取りはずします。
- ② 図の2本のビス (矢印) を取り、ダストリングを取りはずします。
- ③ 風防のをせ、先の2本のビスでダストリングと共に風防を固定します。
- ④ 皿受け、皿を載せます。



(ii) OP-07の場合 (FB-200)



- ① 皿、皿受けを取りはずします。
- ② 図の矢印のビスを取りはずします。
- ③ 風防を載せ、図のビスで固定します。
- ④ 皿受け、皿を載せます。

7. 床下計量

床下計量を行うときは、以下のように天びんをセットしてください。

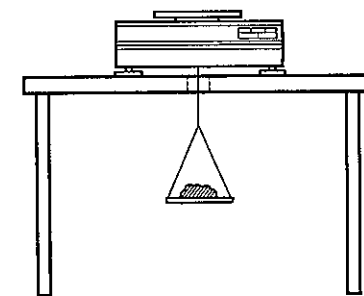
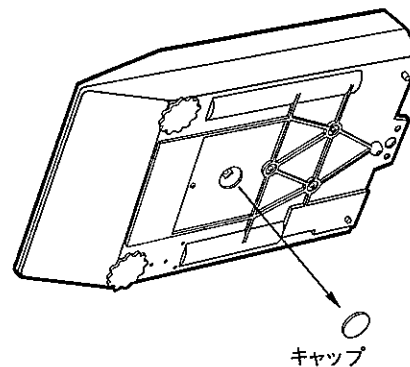
- ① 本体底面のキャップを取りはずすと、計量皿の取付金具が見えます。
- ② 天びんを十分な強度を持つ台の上に設置し、皿受け、皿を載せます。
- ③ 取付金具に適切な計量皿を釣り下げて計量してください。

(注) 1. 取付金具には、鉛直方向以外に余計な力が加わらないようにしてください。

2. 床下計量を正確に行うために、計量皿を釣り下げた状態でキャリブレーションを行って下さい。

3. 計量皿が重すぎると、キャリブレーションできません

(CAL E が表示されます)。計量皿の重さと校正用分銅の重さの和が、秤量を超えないよう調節してください。



8. 仕 様

8-1 FAシリーズ仕様

機 種	FA-200	FA-2000	FA-6000
最 大 秤 量	210g	2100g	6100g
最 小 表 示	0.001g	0.01g	0.1g
再 現 性 (標準偏差)	0.001g	0.01g	0.1g
直 線 性	±0.002g	±0.02g	±0.1g
感度ドリフト(10℃~30℃)	±3ppm/℃		±8ppm/℃
安 定 所 要 時 間	約2.5秒 (代表値)		
計 量 皿 寸 法	φ105	φ150	185×210
重 量 (オプション含まず)	約4kg		約4.7kg
校 正 用 分 銅	200g	2000g	5000g

8-2 FBシリーズ仕様

機 種	FB-200	FB-2000
最 大 秤 量	210g	2100g
最 小 表 示	0.01g	0.1g
再 現 性 (標準偏差)	0.01g	0.1g
直 線 性	±0.01g	±0.1g
感度ドリフト(10℃~30℃)	±10ppm/℃	
安 定 所 要 時 間	約2秒 (代表値)	
計 量 皿 寸 法	φ105	φ150
重 量	約3kg (オプション含まず)	
校 正 用 分 銅	200g	2000g

8-3 FA/FB 共通仕様

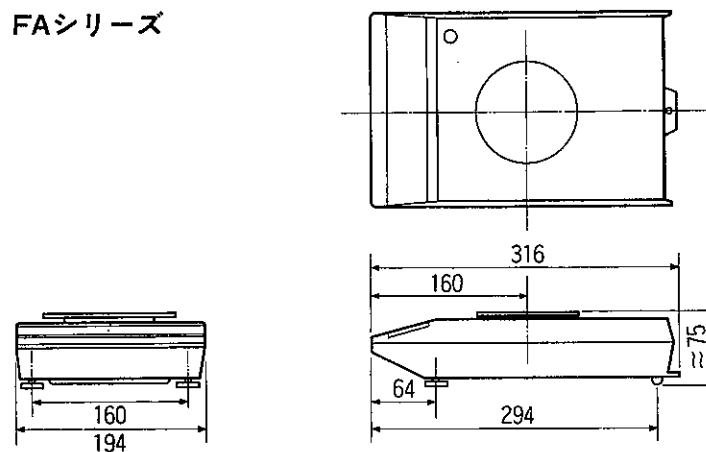
動作温・湿度範囲……0℃~40℃ RH<85%

電 源……ACアダプタ AC100V (+10%~15%) 50/60Hz
またはNiCdバッテリー (オプション)

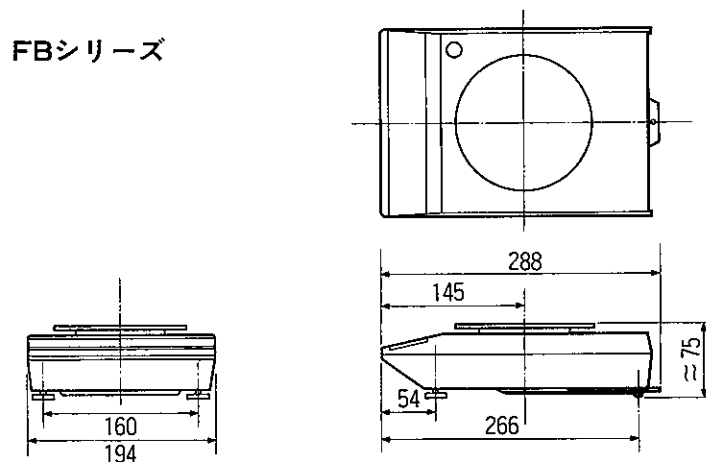
表示書換間隔……約1/5秒

8-4 外形寸法

FAシリーズ



FBシリーズ



FA-6000

