

AD-8734

直流安定化電源

取扱説明書

AND 株式会社 **エー・アンド・デイ**

ご注意

- (1) 本書の一部または全部を無断転載することは固くお断りします。
- (2) 本書の内容については将来予告なしに変更することがあります。
- (3) 本書の内容は万全を期して作成しておりますが、ご不審な点や誤り、記載もれなどお気づきの点がありましたら、お買い求めの販売店または弊社へご連絡ください。
- (4) 当社では、本機の運用を理由とする損失、損失利益等の請求については、(3)項にかかわらずいかなる責任も負いかねますのでご了承ください。

© 2003 株式会社 エー・アンド・デイ

株式会社エー・アンド・デイの許可なく複製・改変などを行なうことはできません。



安全にお使いいただくために

本書には、あなたや他の人々への危害を未然に防ぎ、お買い上げいただいた製品を安全にお使いいただくために、守っていただきたい事項を示しています。

その表示と図記号の意味は次のようになっています。

内容をよく理解してから本文をお読みください。



警告

この表示の欄は、「死亡または重傷などを負う可能性が想定される」内容です。



注意

この表示の欄は、「傷害を負う可能性または物的傷害のみが発生する可能性が想定される」内容です。

この機器を操作する時は、いつも下記の点に注意してください。



アース

感電事故を防ぐため、必ず壁面接地端子を備えたコンセントに電源を差し込み、アースをとってください。

ヒューズ

使用するヒューズは仕様に記載されている定格のものを必ず使用してください。直結させたり、異なる定格のヒューズを使用すると火災の原因になります。

電源コード

電源ケーブルは、機器に付属しているケーブルのみを用い、機器を使用する前に、断線や、ケーブル被膜に傷がないか確認してください。

修理

ケースを開けての修理は、サービスマン以外行なわないでください。保証の対象外になるばかりか機器を損傷したり火災の原因になります。

機器の異常

機器に異常が認められた場合は、速やかに使用をやめ、「故障中」であることを示す貼紙を機器につけるか、あるいは誤って使用されることのない場所へ移動してください。そのまま使用を続けると大変危険です。なお修理に関しては、お買い上げいただいた店、または弊社までお問い合わせください。

安全な使用の為に



本電源装置を、AC電源に接続されている回路や装置に接続して使用する場合は、特に注意が必要です。高電圧で動作する装置には、至る所に危険な箇所が存在します。実際の作業をする前に装置に慣れておくと共に、装置の中で高電圧の現れている箇所を把握してください。安全な作業の為に大切な事柄を以下に挙げておきます。

- (1) 本電源装置は金属ケースとグラウンド端子に接続された、グラウンドラインを持つ3端子AC電源コードを使用しています。3端子電源コードを使用していない装置に接続して使用する場合に、致命的なショックや装置の損傷を避ける為に、絶縁型トランスを用いて装置を電氣的に絶縁してください。
- (2) フィルタのコンデンサには時として電荷がチャージされていて危険な事がありますので、出力コードを接続する前に放電させる様にしてください。
- (3) 出力コードが破損している場合、大電流による障害が出力コード中の破損箇所に現れることがあります。実際の作業をする前に、出力コードのチェックをする様にしてください。
- (4) リアの放熱ファンが熱くなることがありますので、やけど等、事故に注意してください。

装置の故障の疑いのある時



ヒューズが切れると、C V、C Cインジケータが点灯しなくなり、電源装置が操作出来なくなります。そのため装置の故障と勘違いする場合がありますので、電源が入らない等の現象が発生した場合は、まずヒューズの確認を行ってください。

ヒューズはリアパネルのA C電源端子の下にあるヒューズホルダに入っています。ヒューズが切れていた場合には、ヒューズホルダから切れたヒューズを取り出し、同一の正常な物と取り替え、過負荷になっていない状態で再び電源を投入し動作を確認してください。もし、ヒューズが切れているのではない場合もしくは、交換してもすぐに切れてしまう場合には装置の故障の可能性がありますので、お買い上げになった販売店に御連絡ください。



目次

1.はじめに	1
2.特徴	1
3.仕様	1
4.各部名称	3
5.使用上の注意	4
6.電源装置の使用方法	4



1.はじめに

この度は、直流安定化電源・AD-8734をお買い求めいただき誠にありがとうございます。御使用にあたっては本書をよくお読みいただき正しくお使いください。よく御理解いただいた後はいつでも見られるところに本書を大切に保管してください。



2.特徴

- 2つの3.5桁LCD表示を用い、電圧及び電流を表示
- 0～60V／3Aの広いレンジ
- オーバロード、発熱、ショート、逆電流保護機能
- 最大出力での連続使用にも発熱が少ない
- ローノイズ、ローリップル、電流源として使用可能



3.仕様

電氣的仕様

出力電圧：0～60V

出力電流：0～3A

定電圧特性

出力電圧：0～60V

電圧安定度：(±0.02%+3mV)以下

リップルノイズ電圧：±2mVrms以下

定電流性能

電流：0～3A

電流安定度：(±0.02%+3mA)以下

リップルノイズ電流：±2mArms以下

電圧計

表示：3桁LCD表示（文字高16mm）バックライト付

電圧レンジ：0～63V

電圧分解能：100mV

電圧表示精度：±（0.5%×表示値+2digits）

電流計

表示：3桁LCD表示（文字高16mm）バックライト付

電流レンジ：0～3.1A

電流分解能：10mA

電流表示精度：±（0.5%×表示値+2digits）

一般仕様

使用電源：100VAC±10%、50/60Hz

消費電力：300W

使用温湿度範囲：0～+40℃、35～85%RH（結露しないこと）

保存温湿度範囲：-15～+70℃、35～85%RH（結露しないこと）

寸法：115mm（W）×190mm（H）×332mm（D）

重量：6.3Kg

絶縁：シャーシー出力端子間、20MΩ以上（500V）

シャーシー出力ACケーブル間、30MΩ以上（500V）

付属品：電源ケーブル×1、出力ケーブル×1

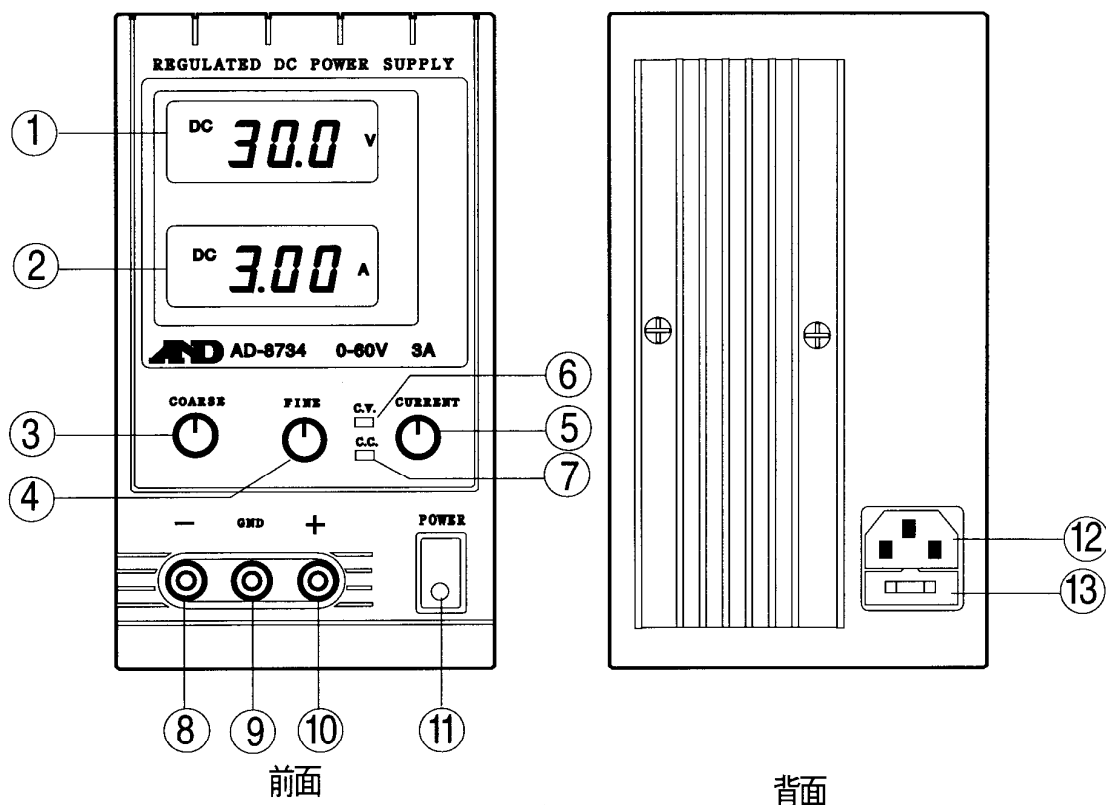
ヒューズ（4A）×1（ヒューズホルダに内蔵）

取扱説明書×1



4.各部名称

前面及び背面パネル図



操作パネル各部の名称及び操作方法

- ① 電圧計：出力電圧表示
- ② 電流計：出力電流表示
- ③ 電圧調整つまみ：つまみを回して出力電圧を設定します。
- ④ 電圧微調整つまみ：電圧調整つまみで合わせた出力電圧の微調整を行います。
- ⑤ 電流調整つまみ：つまみを回して出力電流を設定します。
- ⑥ CVインジケータ：電圧源動作時に点灯
- ⑦ CCインジケータ：電流源動作時に点灯
- ⑧ 一極出力端子
- ⑨ GND端子
- ⑩ +極出力端子
- ⑪ 電源スイッチ
- ⑫ AC電源端子
- ⑬ ヒューズ：AC電源用ヒューズ



5. 使用上の注意

注意

- (1) AC電源は定格の±10%以内で、50/60Hzを用いてください。
- (2) 電源装置は40℃以上の場所で使用しない様にし、リアパネルにあるヒートシンクは、放熱のため充分空気の流れが確保出来るように設置してください。
- (3) 電源投入時及び切断時は出力端子に設定以外の電圧が現れる事があるので注意してください。



6. 電源装置の使用方法

1. 単独使用

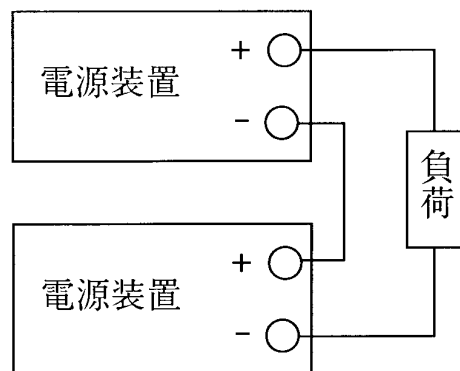
電源装置を単独で使用する場合は以下の様にします。

- (1) 電源スイッチを“OFF”の状態にします。
- (2) 正しいAC電源が供給されているのを確認し、ACケーブルを接続します。
- (3) 電源スイッチを“ON”にします。
- (4) それぞれのつまみを操作し、求める出力電圧または電流に設定します。
- (5) 対象の装置を+及び-の端子に接続します。

2.直列接続使用

この電源装置は2台の出力を直列に接続し、より高い電圧を得ることが出来ます。その場合は以下の様に使用します。

- (1) 以下の図の様に2台の電源装置を接続します。
- (2) それぞれの装置の電圧調整つまみを操作して電圧を設定します。その場合それぞれの電圧の合計が総合の出力電圧になりますが、対象に接続する端子に電圧計を接続し、出力電圧の確認をしてください。
- (3) 電流調整つまみは片方のみを操作し、もう一方は最大出力に設定しておきます。
この場合の最大出力電流は、装置単独の最大出力電流と同じです。
- (4) それぞれの電圧及び電流調整つまみを操作し、求める出力に設定します。
- (5) 出力端子に対象の装置を接続します。



直列使用接続図

AND 株式会社 **エー・アンド・デイ**

本 社 〒170-0013 東京都豊島区東池袋 3-23-14 (ダイハツ・ニッセイ池袋ビル5F)
TEL 03-5391-6126 FAX 03-5391-6129