

AD-5761-100/AD-5761-150/AD-5762-150

デジタルノギス 取扱説明書 保証書付

ご注意

- (1) この取扱説明書は、株式会社エー・アンド・デイの書面による許可なく、複製・改変・翻訳を行うことはできません。本書の内容の一部、または全部の無断転載は禁止されています。
- (2) この取扱説明書の記載事項および製品の仕様は、改良のため予告なしに変更する場合があります。
- (3) 本書の内容については、万全を期して作成しておりますが、お気づきの点がございましたらご連絡ください。
- (4) 運用した結果の影響については、前項にかかわらず責任を負いかねますのでご了承ください。

はじめに

このたびは、AD-5761-100、AD-5761-150、AD-5762-150 デジタルノギスをお買い上げいただき誠にありがとうございます。

本製品をより効果的にご利用いただくために、ご使用前にこの取扱説明書をよくお読みください。また、保証書も兼ねておりますので、お読みになった後も大切に保管してください。

1WMPD4001276B

保証書

この製品が、取扱説明書にもとづく通常のお取り扱いにおいて、万一保証期間内に故障が生じた場合は、保証期間内に限り無償にて修理・調整をさせていただきます。

品名 デジタルノギス

型名 AD-5761-100 AD-5761-150 AD-5762-150

お客様

お名前

様

ご住所 □□□-□□□□

ご購入日

ご購入店（ご購入店を必ずご記入ください。）

保証期間 ご購入日より1年間

AND 株式会社

エー・アンド・デイ



本社 〒170-0013 東京都豊島区東池袋3-23-14
(ダイハツ・ニッセイ池袋ビル5F)
TEL. 03-5391-6126 FAX. 03-5391-6129

安全にお使いいただくために

本書には、あなたや他の人への危害を未然に防ぎ、お買い上げいただいた製品を安全にお使いいただくために守っていただきたい事項を示しています。

警告表示の意味

△ 警告	この表記は、誤った取り扱いをすると、人が死亡したり傷害を負うことが想定される内容を示します。
△ 注意	この表記は、誤った取り扱いをすると、人が傷害を負ったり、物的損害の発生が想定される内容を示します。

この機器を操作するときは、下記の点に注意してください。

△ 警告

- ・本製品には各部の端や尖った部分があります。けがをしないように取り扱いには十分注意してください。

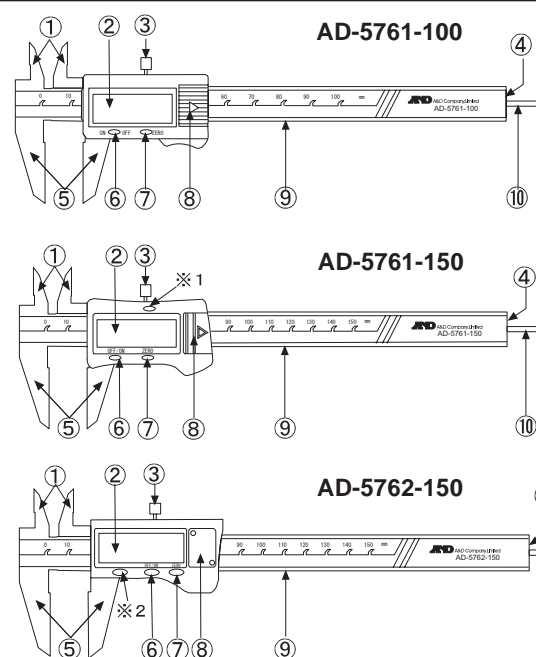
△ 注意

- ・修理
ケースを開けての修理はサービスマン以外行わないでください。保証の対象外になるばかりか、機器を損傷および機能を消失する恐れがあります。
- ・機器の異常
機器の異常が認められた場合には、速やかに使用をやめ、「故障」中であることを示す貼紙を機器につけるか、あるいは誤って使用されることのない場所に移動してください。そのまま使用を続けることは大変危険です。修理に関しては、ご購入店、または弊社にお問い合わせください。

取り扱い上の注意

- ・強い衝撃や振動、電氣的ショックを与えないでください。故障の原因になります。
- ・ノギスは長さを測るものです。その他の用途には使用しないでください。
- ・急激な温度変化のある所、高温、多湿やホコリの多い所、また直射日光の当たる所での使用は避けてください。
- ・測定面やスケールに傷をつけないでください。故障の原因になります。
- ・防水型ではありませんので水中や直接水がかかるような場所での使用は避けてください。
- ・3ヶ月以上使用しない場合は本製品から電池を取り外して保管してください。電池の液漏れにより故障の原因になります。

各部の名称



※1
表示部右上のボタンはデザイン上のもので、機能・動作はしません。

※2
表示部左下のボタンはデザイン上のもので、機能・動作はしません。

- | | |
|---------|-----------------|
| ①内側ジョウ | ⑥電源スイッチ（ON/OFF） |
| ②LCD表示部 | ⑦ゼロ点設定スイッチ |
| ③止めネジ | ⑧電池フタ |
| ④デプス基準面 | ⑨本尺 |
| ⑤外側ジョウ | ⑩デプスパー |

測定方法

測定の前に「安全にお使いいただくために」および「取り扱い上の注意」をよく読んでからご使用ください。

測定手順

1. 電源スイッチを押し電源を入れます。
 2. 外側測定面を閉じた状態でゼロ点設定スイッチを押します。
 3. 測定方法は、「各部の使用法」を参考にしてください。
 4. 測定後、電源スイッチを押し電源を切ります。
- ※ 測定する際に、測定物に対して必要以上の力を加えると正しく測定できません。
- ※ 使用後は、付属ケースに入れて保管してください。

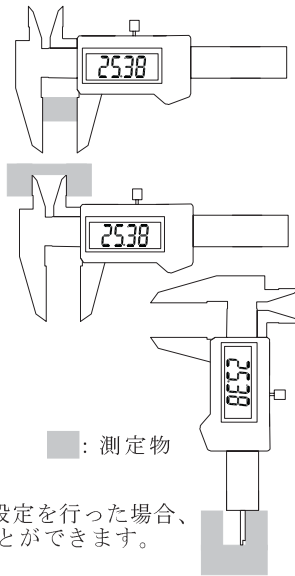
各部の使用法

外側測定
外側ジョウの測定面で測定物をはさみ測定します。
そのとき、外側測定面の中央部ではさみ、外側測定面に測定物が密着（直角）するようにしてください。

内側測定
内側ジョウの測定面を測定部分に差し込み測定します。
そのとき、内側測定面の奥まで差し込み、内側測定面に測定部分が密着（直角）するようにしてください。

深さ測定
デプス基準面を測定部分に密着（直角）させ、デプスバーを挿入します。
デプスバーを使った測定は不安定なため、測定部分が十分広いときは、段差測定面を使った段差測定を行ってください。

- ※ ジョウを開いた状態にしてゼロ点設定を行った場合、その点を基準として測定をすることができます。



△ 注意

電池使用上のお願い

- ・電池は必ずSR44（ボタン形酸化銀電池）を使用してください。
- ・電池の＋を逆に入れると正常に動作しないばかりか、故障の原因になります。
- ・破裂や液漏れの恐れがありますので、充電、ショート、分解、火中への投入はしないでください。
- ・電池は幼児の手の届かない所に置いてください。万一飲み込んだ場合は、直ちに医師の指示を受けてください。
- ・環境保全のため、使用済み電池は、市町村の条例に基づいて処理してください。

お手入れ

汚れた場合は、乾いた柔らかい布で表面をふき取り、摺動面に少量の油を塗布してください。お手入れの際、水や洗剤、揮発油などの溶剤・薬品・研磨剤などを直接本体につけたり、かけたりしないでください。

仕様

測定範囲	: 0 - 100mm (AD-5761-100) 0 - 150mm (AD-5761-150/AD-5762-150)
最小表示値	: 0.01mm
繰り返し精度	: 0.01mm
器差	: ±0.03mm (25℃時)
動作温湿度範囲	: 0℃～40℃、80%RH以下（結露しないこと）
保存温湿度範囲	: -10℃～60℃、80%RH以下（結露しないこと）
電源	: SR44（ボタン形酸化銀電池） 1個
電池寿命	: 約1年
寸法	: 169mm(L)×60mm(W)×14mm(H) (AD-5761-100) 236mm(L)×77mm(W)×14mm(H) (AD-5761-150) 236mm(L)×77mm(W)×15mm(H) (AD-5762-150)
質量	: 約90g（電池含む）(AD-5761-100) 約165g（電池含む）(AD-5761-150) 約185g（電池含む）(AD-5762-150)
付属品	: 電池(モニタ用)×1個 ※AD-5762-150のみ2個（うち1個は本体装着済） プラスチックケース、取扱説明書
材質	: 本体 ステンレス 表示部 ABS(AD-5761-100/150) 亜鉛ダイキャスト(AD-5762-150)

メンテナンス

故障かな?と思ったら

表示が点滅する	電池が消耗しています。 ・新しい電池と交換してください。
何も表示されない	電池の接触不良です ・一度電池を外して乾いた布で拭き、電池を入れ直してください。 電池が消耗しています。 ・新しい電池と交換してください。
表示が変わらない 操作できない	起動エラーです。 ・一度電池を外し、30秒後に電池を入れ直してください。

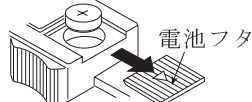
- ※ 万一、本製品が正しく動作しなくなったときは、システムリセットすることができます。リセットするには、一度電池を外し、30秒放置してから電池を入れ直してください。

電池の交換

本製品は、SR44（ボタン形酸化銀電池）を1個使用しています。表示が出なくなったり、または点滅したり薄くなった場合、使用を中止して下記の方法で電池を交換してください。

1. (AD-5761)
電池フタをスライドさせて取り外します。
(AD-5762)
電池フタをとめているネジ2本をドライバーで取り外し、電池フタをあけます。
2. 古い電池を取り出します。
3. 新しい電池を、+極を上側にして電池スペースに正しく入れます。
4. 電池フタを元に戻します。
AD-5762の場合は、ネジ2本を締めます。

AD-5761-100



AD-5761-150



AD-5762-150



保証規定

万が一、本製品を用いたことにより損害が生じた場合の補償は本製品の購入代金の範囲とさせていただきます。また、次のような場合には保証期間内でも有償修理になります。

1. 誤ったご使用または取り扱いによる故障または損傷。
2. 保管上の不備によるもの、および使用者の責に帰すと認められる故障または損傷。
3. 不適切な修理改造および分解、その他の手入れによる故障または損傷。
4. 火災、地震、水害、異常気象、指定以外の電源使用およびその他の天災地変や衝撃などによる故障または損傷。
5. 保証書の提示がない場合
6. 保証書にご購入日、保証期間、ご購入店名などの記載の不備あるいは字句を書き換えられた場合。
7. ご使用後の外装面の傷、破損、外装部品、付属品の交換。
8. 保証書の再発行はいたしませんので大切に保管してください。
9. 本保証書は日本国内においてのみ有効です。

AD 株式会社 エーアンド・デイ

本社 〒170-0013 東京都豊島区東池袋3-23-14
(ダイハツ・ニッセイ池袋ビル5F)
TEL. 03-5391-6126 FAX. 03-5391-6129