

1WMPD4003542

## ご注意

- (1) この取扱説明書は、株式会社エー・アンド・デイの書面による許可なく複製・改変・翻訳を行うことはできません。本書の内容の一部、または全部の無断転載は禁止されています。
- (2) この取扱説明書の記載事項および製品の仕様は、改良のため予告なしに変更する場合があります。
- (3) 本書の内容については、万全を期して作成しておりますが、お気づきの点がありましたらご連絡ください。
- (4) 運用した結果の影響については、前項にかかわらず責任を負いかねますのでご了承ください。

## 1. はじめに

このたびは、AD-5617WP 放射温度計をお買い上げいただきまして誠にありがとうございます。  
本製品をより効果的にご利用いただくために、ご使用前にこの取扱説明書をよくお読みください。また、保証書も兼ねておりますので、お読み頂いた後も大切に保管してください。

## 2. 安全にお使いいただくために

本書には、あなたや他の人への危害を未然に防ぎ、お買い上げいただいた製品を安全にお使いになるために、守っていただきたい事項を示しています。

### 警告表示の意味

取扱説明書及び製品には、誤った取り扱いによる事故を未然に防ぐため、次のようなマークを表示しています。マークの意味は次の通りです。



**注意** この表記は、誤った取り扱いをすると、人が傷害を負ったり、物的損害の発生が想定される内容を示します。

この機器を操作するときは、下記の点に注意してください。

### 注意

- ・修理  
ケースを開けての修理は、サービスマン以外行わないでください。保証の対象外になるばかりか、機器を損傷及び機能を消失する恐れがあります。
- ・機器の異常  
機器の異常が認められた場合には、速やかに使用をやめ、「故障」であることを示す貼紙を機器につけるか、あるいは誤って使用されることのない場所に移動してください。そのまま使用を続けることは大変危険です。なお修理に関しては、お買い上げいただいた店、または弊社にお問い合わせください。

## 3. 取り扱い上の注意

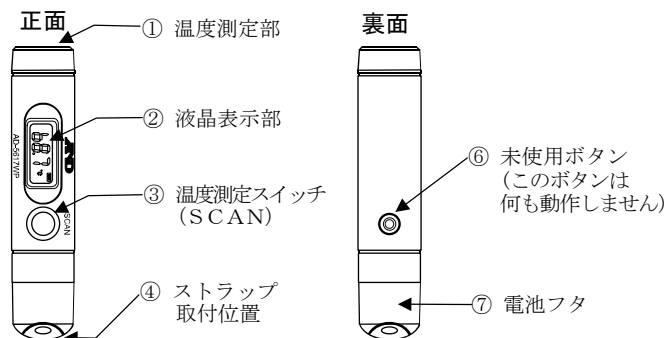
- ・強い衝撃や振動、電氣的ショックを与えないでください。故障の原因になります。
- ・急激な温度変化のある所、高温、多湿やホコリの多い所での使用は避けてください。
- ・本器は防水型ですが、周囲温度と極端に違う温度のお湯や冷水をかけたり浸けたりしないでください。故障の原因になります。またセンサー部に水滴が付着すると、正常に測定できませんのでご注意ください。
- ・子供の手の届かない所に保存してください。

## 4. 特徴

本製品は以下のような特徴を持っています。

- ・軽量、コンパクト、簡単操作。
- ・温度測定範囲は-33℃～+180℃

## 5. 各部の名称



## 6. オートパワーオフ

本製品はオートパワーオフ機能を搭載しています。

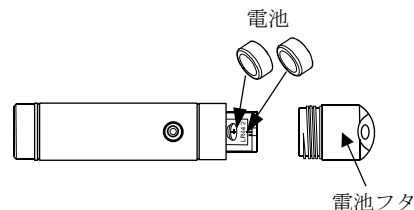
**SCAN** スイッチから手を離し、約 15 秒間何も操作しないと液晶表示部に **OFF** が表示した後、自動的に電源が切れます。

## 7. 電池交換方法

ご購入時、電池ボックス内に電池が入っています。付属の電池はモニタ用なので、電池寿命が短い場合があります。  
本製品はLR44電池を2個使用しています。液晶表示が薄くなったり、**LO** が点滅表示された時は、下記方法で電池を交換してください。  
※ 電池は、お近くのコンビニエンスストア、スーパーマーケット、ホームセンター、電器店でお求めになれます。

### 電池の交換手順

1. 電池フタを反時計回りに回転させ、取り外します。
2. 古い電池を取り出してください。
3. 新しい電池を電池ボックス奥の表示に合わせて正しく入れてください。
4. 電池フタを元に戻してください。



### 注意

### 電池使用上のお願い

- ・電池は必ず指定の物をご使用ください。
- ・電池を交換する際、すべて同時に交換してください。新旧電池を混用しないでください。
- ・電池の＋を逆に入れますと正常に動作しないばかりか、故障の原因となります。
- ・破裂や液漏れの恐れがありますので、充電、ショート、分解、火中への投入はしないでください。
- ・電池は幼児の手の届かない所に置いてください。万一飲み込んだ場合には、直ちに医師と相談してください。
- ・環境保全のため、使用済み電池は、市町村の条例に基づいて処理してください。

### 電池残量表示



液晶表示部に表示される電池残量マークは、それぞれ次の意味を示しています。

- : 電池残量が十分です。
- : 電池残量が少なくなっています。(電池の交換をお勧めします)
- : 電池残量が無し。(測定できませんので、電池交換してください)

製品に関するお問い合わせはお客相談センターへ  
受付時間：9:00～12:00 13:00～17:00  
(日・祝日、年末年始、弊社休業日を除く)  
通話料無料 0120-514-019

〒364-8585 埼玉県北本市朝日1-243  
株式会社エー・アンド・デイ FE課

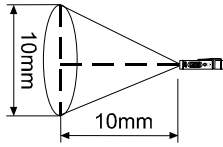
## 8. 操作方法

本器の温度測定部(測温センサ)を温度測定したい物に近づけ、 スイッチを押すと液晶表示部に測定温度が表示されます。 スイッチを押している間は、約1秒間隔で温度を測定し続けます。

### 測定上の注意

本器を用いて温度測定をする場合、正しく温度を測定するために以下の事項を考慮してください。

- 測定前点検  
測定の前に、機器の破損や油、ホコリ等の汚れがないか確認してから使用してください。
- 測定する物からの距離と測定範囲の関係  
より正確に温度を測るため、本器をご使用の際、測定物に近づけ、測定する方法を推奨します。本器の測定範囲は、測定距離によって図のように1:1の関係にあります。例えば、本器から温度測定する物までの距離を10mmとすると、温度測定範囲は直径10mmの円形になります。温度測定する物がこの円より大きい場合は正しく温度測定できませんが、小さい場合、この円の領域をすべて温度測定してしまうため、正しく測定できない場合があります。(小さな部品等の温度測定は誤差が大きくなります)
- 放射率の違いについて  
すべての物は赤外線を放射していますが、同じ温度でも物によって赤外線を放射する割合が違います。詳しくは「解説」を参照してください。
- 本器に使用しているセンサは非常に微小な温度変化を利用した物で、周囲の温度に対して温度補償を行っています。このため、高温度測定による測定物からの輻射熱の影響等により本体各部の温度に差が生ずると誤差が出る場合があります。
- 透明なプラスチックやガラス越し等の温度測定は、できない場合があります。(赤外線が遮られる為)
- 気体(空気等)の温度測定はできません。
- ゴミやホコリ、煙の多い環境では非常に誤差が大きくなり、測定エラーを起こす場合があります。
- 非常に強い電磁波を出す装置の近くで測定すると、電磁波の影響を受けて正しく測定できない場合があります。



### エラーメッセージ

液晶表示部に表示されるエラーメッセージは、それぞれ次の意味を示しています。これ以外のメッセージは故障です。

- [HI] : 温度測定する物の温度が温度測定範囲の上限値を超えています。
- [LO] : 温度測定する物の温度が温度測定範囲の下限値を超えています。
- [Er2] : 周囲温度の変化が大きすぎです。  
(例: 室内から室外に持ち出して測定するなど、又はその逆の場合)
- [Er3] : 周囲温度が使用温度範囲外です。
- [Er5] ~ [Er9] : システムエラーです。この場合は電池を一旦取り出して1分以上経過してから入れなおしてください。それでも解決できない場合は、修理を依頼してください。

## 9. 保守

### 測定後のお手入れ

ゴミや汚れが温度測定部(対物レンズ)に付着すると正しい温度測定ができない場合がありますので、ゴミ、汚れ等が付着しない様にご使用ください。温度測定部(対物レンズ)は、絶対に水や洗剤で洗ったりしないでください。温度測定部(対物レンズ)が汚れたときは、低圧力のエアでゴミや汚れの薄片を吹き飛ばしてください。低圧力エアでゴミや汚れが取り除けない場合は、残留しないガラス磨き液を柔らかい綿棒の先にほんの少しだけ付けて、やさしく拭き上げてください。また、長期間使用しない場合は電池を外してください。

## 10. 解説

### 放射率

放射率とは、温度測定しようとしている物の表面から放射される熱放射の理想的な状態と実際の状態との割合をいい、理想的な状態を「1」とすると、実際の状態は「0.95」や「0.5」など「1」より低くなります。放射率は温度測定しようとする物の材質と表面状態で変化し、光沢があり、表面がなめらかな物ほど放射率は低く、非接触式放射温度計の測定では誤差が大きくなります。この様な表面を測定する場合、温度測定する物の表面に黒体ペイントを塗ったり、黒体テープを貼る等の方法があります。なおこの場合には、ペイントやテープが目的とする温度に対して変質しない物を選ぶ必要があります。

### 測定原理

本器で使用されている放射赤外線温度測定は、温度測定しようとする物の物体表面から放射される赤外線を検知し、センサでその物体の温度に比例した赤外線を電気信号の強弱に変換して測定します。(本器に使用されているセンサは受動素子であり、電磁波や赤外線等を発信する物ではありません)すべての物はその温度が絶対零度(-273℃)以上であれば、その温度に応じた電磁波を放射しています。本器はその内の赤外線として検出できる領域を使い温度測定しています。

## 11. 仕様

測定範囲	: -33℃~180℃
測定精度(25℃時)	: ±2.5%または±2.5℃のいずれか大きい方の値(0℃以上)、±4.2℃(0℃未満)
分解能	: 0.2℃(-9.8~180℃)、それ以外は1℃
応答時間	: 1秒(90%)
再現性	: 25℃の場合は0.2℃、その他は0.8℃
放射率	: 0.95(固定)
オートパワーオフ	: 約15秒
防水性能	: IP67相当
距離対測定範囲	: 測定距離(D): 測定領域直径(S)=1:1
使用温湿度範囲	: 0℃~+50℃ 80%RH以下(結露しないこと)
保存温湿度範囲	: -20℃~+65℃ 80%RH以下(結露しないこと)
電源	: LR44形ボタン電池2個
電池寿命	: 約30時間(連続使用時)
寸法	: 18(H)×18(W)×82(L)mm
質量	: 約21g(電池含)
付属品	: 電池(モニター用)、取扱説明書、ストラップ

※ 電池寿命はご使用頻度にて変化します。

## 保証規定

万が一、本製品を用いたことにより損害が生じた場合の補償は本製品の購入代金の範囲とさせていただきます。また、次のような場合には保証期間内でも有償修理になります。

- 誤ったご使用または取扱いによる故障または損傷。
- 保管上の不備によるもの、及びご使用者の責に帰すと認められる故障または損傷。
- 不適切な修理改造および分解、その他の手入れによる故障または損傷。
- 火災、地震、水害、異常気象、指定外の電源使用およびその他の天災地変や衝撃などによる故障または損傷。
- 保証書のご提示がない場合。
- 保証書にご購入日、保証期間、ご購入店名などの記載の不備あるいは字句を書き換えられた場合。
- ご使用後の外表面の傷、破損、外装部品、付属品の交換。
- 消耗品(電池)は保証範囲外。
- 保証書の再発行はいたしませんので大切に保管してください。
- 本保証書は日本国内においてのみ有効です。
- お買い上げ店または弊社営業所にご持参いただくに際しての諸費用は、お客様がご負担願います。

### 保証書

この製品が、取扱説明書にもとづく通常のお取扱いにおいて、万一保証期間内に故障が生じた場合は、保証期間内に限り無償にて修理・調整をさせていただきます。

品名 放射温度計 型名 AD-5617WP

お客様

お名前

様

ご住所 □□□-□□□□

ご購入日

ご購入店(ご購入店名を必ずご記入ください。)

保証期間 ご購入日より1年間

**AND** 株式会社 **エーアンドデイ**



本社 〒170-0013 東京都豊島区東池袋 3-23-14  
(ダイハツ・ニッセイ池袋ビル5F)  
TEL. 03-5391-6126 FAX. 03-5391-6129