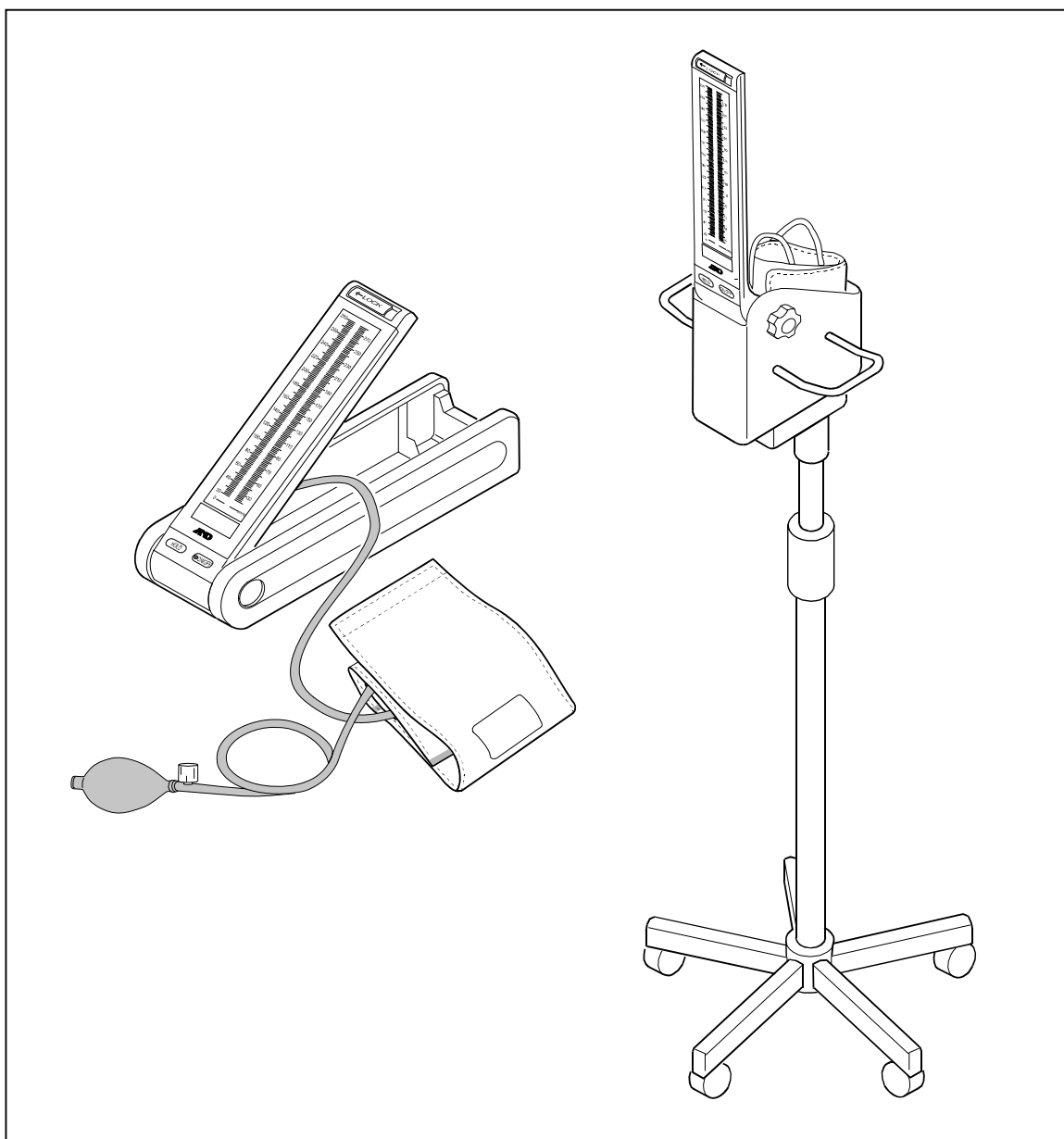


# UM-101

## 電子血圧計

## 取扱説明書



**AND** 株式会社 **エー・アンド・デイ**

1WMPD4001157E

## ご注意

- (1) 本書の一部または全部を無断転載することは固くお断りします。
- (2) 本書の内容については将来予告なしに変更することがあります。
- (3) 本書の内容は万全を期して作成しておりますが、ご不審な点や誤り、記載もれなどお気づきの点がありましたら、お買い求めの販売店または最寄りの弊社営業所へご連絡ください。
- (4) 当社では、本機の運用を理由とする損失、損失利益等の請求については、(3) 項にかかわらずいかなる責任も負いかねますのでご了承ください。

© 2014 株式会社 エー・アンド・デイ

株式会社エー・アンド・デイの許可なく複製・改変などを行なうことはできません。

# 1. はじめに

このたびは、エー・アンド・デイの電子血圧計（UM-101）をお買い求めいただき誠にありがとうございます。血圧計を十分にご活用いただくため、ご使用前にこの取扱説明書をよくお読みになり、いつでも見られる所に大切に保管してください。

また、お手数ですが同封の登録カード用紙をお読みになり、ご記入の上、返送してください。

# 2. 安全にお使いいただくために

血圧計を正しく、安全にご使用いただくために、以下の事柄を熟読した上で取り扱ってください。また、この血圧計特有の注意事項は、本文中に記載しています。

## 安全に関する記号表示について



この表記は、誤った取り扱いをすると、人が傷害を負ったり、物的損害の発生が想定される内容を示します。



## 乾電池

- 血圧計に使用する乾電池は、(アルカリ)単三乾電池を使用してください。指定以外の乾電池を使用した場合、血圧計の性能が下がる原因や、血圧計を損傷し火災の原因になることがあります。
- 異種の乾電池を混ぜて使用しないでください。
- 古い乾電池と新しい乾電池を混ぜて使用しないでください。
- 長時間、血圧計をご使用にならない場合、乾電池を血圧計から外してください。そのまま放置しますと、血圧計を損傷する原因となります。

## 血圧計の異常

- 血圧計に異常が認められた場合は、速やかに使用をやめ、「故障中」であることを示す貼紙を血圧計につけるか、あるいは誤って使用されることのない場所に移動してください。

## 装着

- ◻ 外傷の上からカフを巻かないでください。傷口が悪化するだけでなく、衛生面においても感染症を引き起こす原因になります。
- ◻ 点滴静脈注射や輸血を行っている腕にはカフを巻かないでください。

## 3. 使用上の注意

### 準備

- ◻ 血圧計は、聴診法による血圧測定を熟知した人が操作してください。
- ◻ 血圧計が安全かつ正確に作動することを確認してください。
- ◻ +10℃以下または+40℃以上の室温に長時間放置した血圧計をすぐに使用しないでください。「5.仕様」を参照してください。
- ◻ 血圧計は結露しない状態で使用してください。

### 装着

- ◻ 患者の腕周囲の長さに合ったカフを使用してください。
- ◻ 患者に直接接続する部分を点検してください。
- ◻ 検査、治療に必要な時間に限って使用してください。
- ◻ カフが心臓の高さと異なる場合は血圧の測定値に誤差が生じます。
- ◻ 正しくカフチューブおよびカフが接続されていることを確認してください。（折れ、張り付き、カフの高さ、カフの向き等）
- ◻ カフ・ゴム球等に漏れのないことを確認してください。  
（カフ・ゴム球は消耗品です。定期的に交換してください。）
- ◻ 腕に痛みなどの異常を感じた場合は、速やかにカフを外してください。

### 血圧測定

- ◻ 人工心肺を使用している患者には、血圧計は使用しないでください。
- ◻ 試し測定を行い、異常が確認された場合、使用を中止してください。
- ◻ カフを腕に巻かないで加圧すると、カフが破裂する場合があります。
- ◻ けがや血行障害がある患者には、医師と相談の上ご使用ください。

## 保管場所(および設置場所)

- 次の場所には血圧計を保管(および設置)しないでください。
  - 水や他の液体のかかる場所
  - 高温、多湿になる場所
  - 直射日光が照りつける場所
  - 振動や衝撃が加わる場所(運搬時を含む)
  - 埃、塩分、硫黄分などがある場所
  - 薬品の保管場所、ガスの発生しやすい場所
  - 可燃性麻酔剤の使用場所、高圧酸素室等、引火するおそれのある場所
- 血圧計は次回の使用に支障のないように清潔に保管してください。

## 定期点検・修理

- 血圧計は精密機械です。定期的に点検してください。
- 点検・修理は、お買い上げいただいた店、または最寄の弊社営業所・出張所にお申し付けください。
- サービスマン以外ケースを開けて修理しないでください。保証の対象外になるばかりか血圧計を損傷したり火災の原因になります。

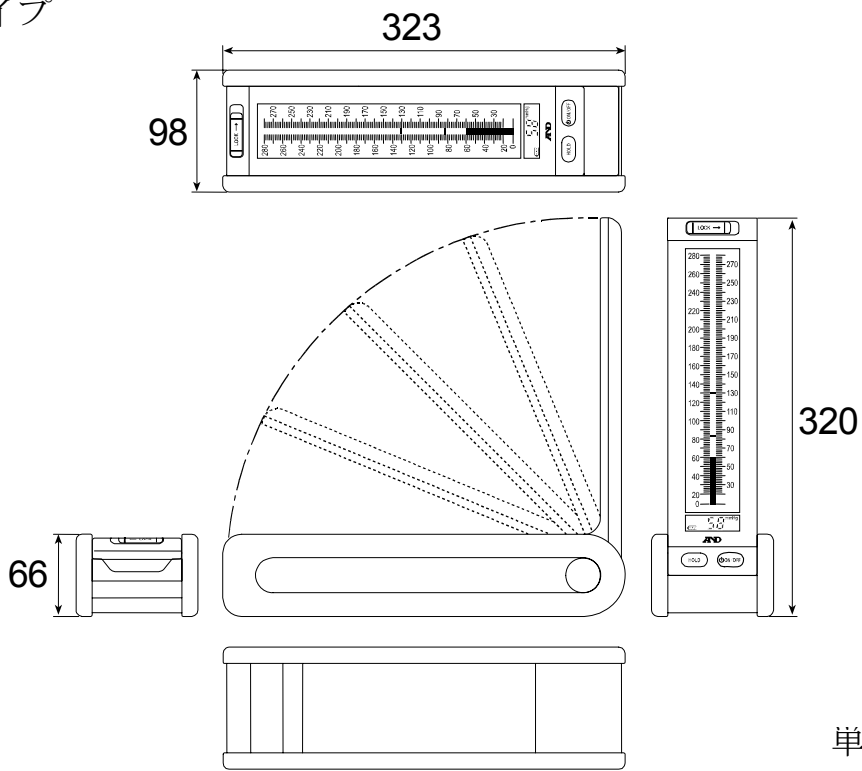
## 4. 特徴

- 水銀を使用していません。
- 聴診法による血圧測定を行います。
- 圧力バーにより視覚的に圧力を認識できます。
- 手元排気弁により任意の速度で排気を行えます。
- 自動排気弁により320mmHg以上加圧しません。
- 脈拍は自動で測定できます。
- 天然ゴムを使用していません。

## 5. 仕様

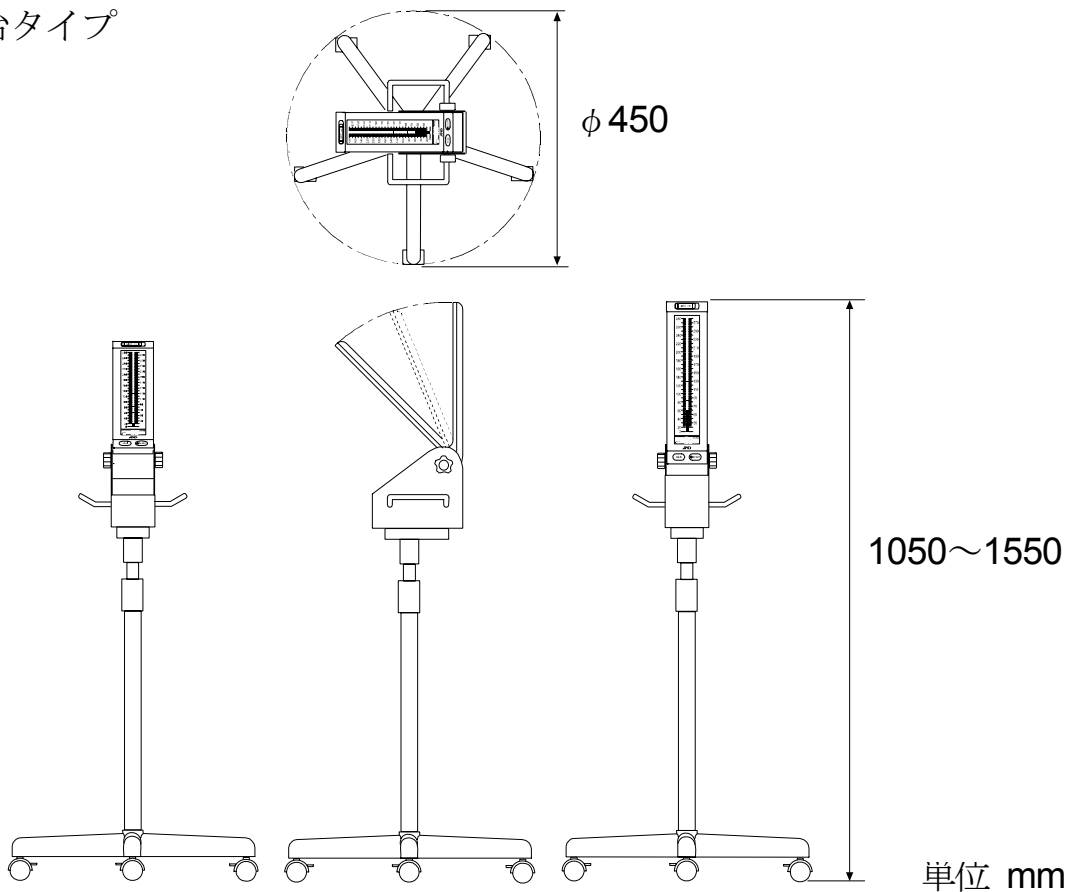
| 項目             | 仕様  |
|----------------|---|
| 測定部位           | 左上腕または右上腕   |
| 圧力測定範囲         | 数値表示圧力 0～300 mmHg<br>バー表示圧力 20～280 mmHg               |
| 脈拍測定範囲         | 30～200 拍/分  |
| 誤差             | 圧力 ±3 mmHg 脈拍 読み取り数値の±5%                              |
| 加圧             | ゴム球による手動加圧方式  |
| 減圧             | 可変式排気弁方式  |
| 急排             | 電磁弁   |
| 圧力検出           | 静電容量型圧力センサ 1個   |
| 表示             | 3桁数値によるデジタル表示方式<br>バー表示によるデジタル表示方式                    |
| 断続表示間隔         | 数値表示圧力 1 mmHg<br>バー表示圧力 2 mmHg                        |
| 操作ボタン          | ON/OFFボタン・HOLDボタン                                     |
| 電源             | 単三アルカリ乾電池 2個  |
| 乾電池寿命          | アルカリ乾電池使用時約2000回<br><b>注意 電池寿命は使用条件により変わります</b>       |
| 使用条件           | 温度 +10℃～+40℃  |
|                | 相対湿度 30%RH～85%RH                                      |
| 保存条件           | 温度 -20℃～+60℃  |
|                | 相対湿度 30%RH～85%RH                                      |
| 電撃保護           | 内部電源機器B形 ⚡  |
| 測定可能な<br>上腕周囲長 | 23～33 cm (付属品のMサイズカフ)                                 |
| 本体質量           | 標準タイプ：約 900 g (乾電池含まず)<br>架台タイプ：約 4.5 kg (乾電池含まず)     |
| 外形寸法           | 標準タイプ：幅98×高さ66×長さ323 mm<br>架台タイプ：約φ450×高さ1050～1550 mm |
| 型式承認           | 第Q0530号   |

標準タイプ



単位 mm

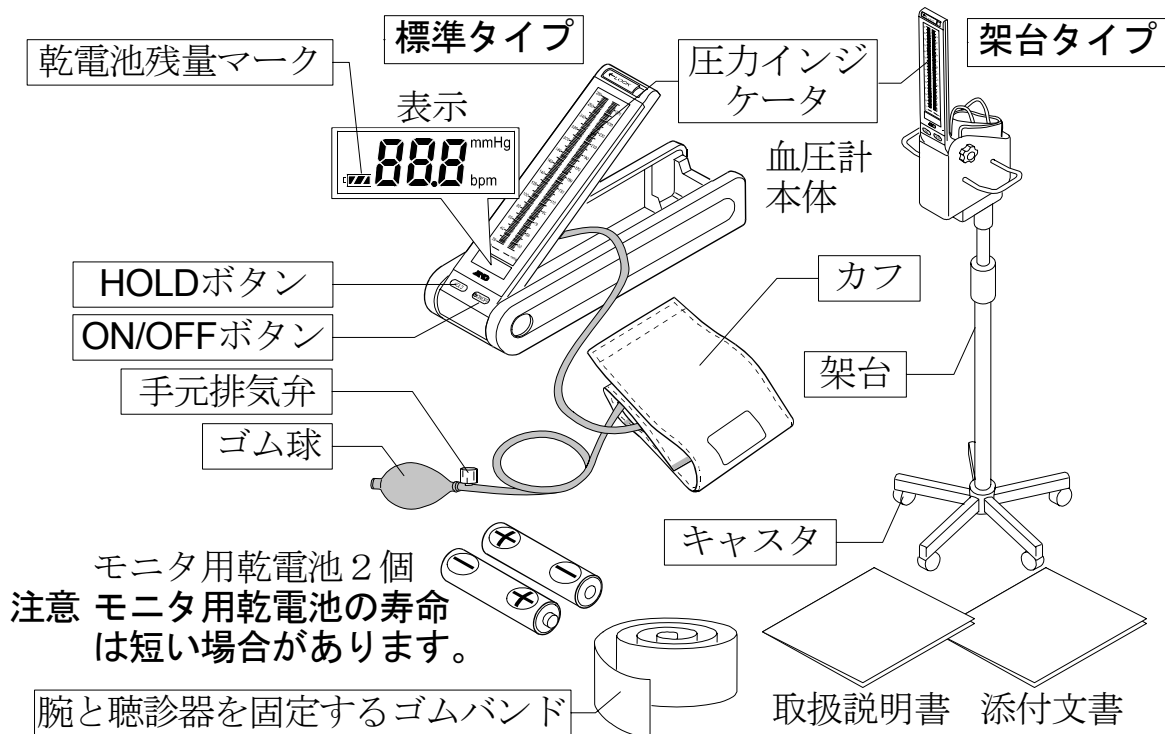
架台タイプ



単位 mm

## 6. 梱包内容と名称

以下の品が梱包されていることを確認してください。



| 名称         | 機能   |
|------------|--|
| ON/OFF ボタン | 本体の電源をON/OFFします。   |
| HOLD ボタン   | 血圧測定中 ..... 圧力値をホールドし、圧力インジケータに表示します。<br>待機中 ..... ライフタイムカウンタを表示します。 |
| 表示部        | 加圧中 ..... 圧力値を表示します。<br>加圧終了後 ..... 脈拍を表示します。                        |

### 記号の説明

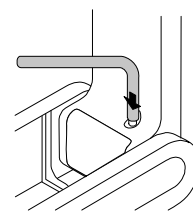
| 記号 | 内容                           | 対処の仕方                    |
|----|------------------------------|--------------------------|
|    | 乾電池は十分残っています。                | そのままお使いください。             |
|    | 乾電池は残り少なくなっています。             | そのままお使いください。             |
|    | 乾電池残量マークが点滅する場合、乾電池が消耗しています。 | 新しい単三乾電池 2 個新品と交換してください。 |




## 7. 準備

### 7.1. カフの接続

- カフチューブを本体カフコネクタに接続します。本体収納部を開き、本体にエアリークがないように取り付けてください。収納部を閉じた状態で測定を始める場合は、カフチューブを本体の穴に通してください。



### 7.2. 乾電池の入れ方、交換の仕方

- 乾電池残量マークが点滅した場合、新しい乾電池と取り換えてください。

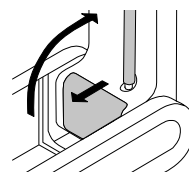
#### ⚠注意

- 血圧計に使用する乾電池は、(アルカリ)単三乾電池を使用してください。指定以外の乾電池を使用した場合、血圧計の性能が下がる原因や、血圧計を損傷し火災の原因になることが有ります。
- 異種の乾電池を混ぜて使用しないでください。
- 古い乾電池と新しい乾電池を混ぜて使用しないでください。
- 長時間、血圧計をご使用にならない場合、乾電池を血圧計から外してください。そのまま放置しますと、血圧計を損傷する原因となります。

#### 手順

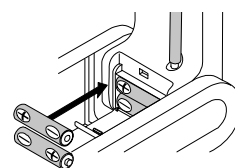
##### 1 乾電池フタを開けます。

圧力インジケータを立て、乾電池フタを押しながら矢印方向へスライドさせます。



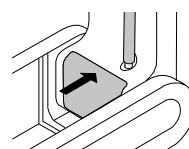
##### 2 乾電池を入れます。

新しい単三乾電池 2 個を+-の表示に合わせて乾電池ホルダへ入れます。



##### 3 乾電池フタを閉じます。

乾電池フタのツメを本体へ引っ掛けフタを閉じます。

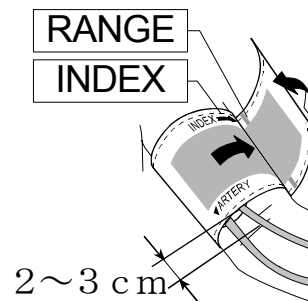


# 8. 操作方法

## 8.1. 血圧測定

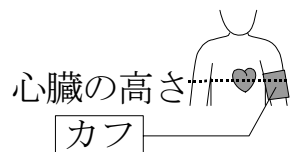
### カフの巻き方

- 1 左腕の手のひらを上に向け、肘関節内側から2～3 cm上に巻きます。  
カフの適正範囲は、INDEX が RANGE に重なっている範囲です。
- 2 ▼マークを動脈に重なるようにカフを当てます。
- 3 カフを腕に、指が1～2本入る程度のゆるみをもたせて巻いてください。



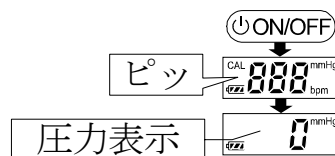
### 正しい姿勢の保ち方

- 4 正しい姿勢で座り、カフを心臓の高さと同じにして、リラックスしてください。



### 血圧計の起動

- 5 **ON/OFF** ボタンを押します。右図の順番で表示し、カフの内圧が表示されます。



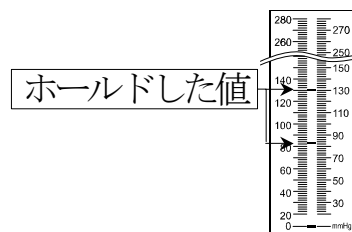
### 加圧(測定開始)

- 6 (必要な場合、ゴムバンドで腕と聴診器を固定して) 聴診器を上腕動脈上に置き、ゴム球により加圧を開始します。
- 7 加圧値を下表を目安にして予想最高血圧より約30～40 mmHg 高く加圧します。

| 予想される最高血圧          | 加圧値      |
|--------------------|----------|
| ～ 120 mmHg         | 150 mmHg |
| 120 mmHg～ 150 mmHg | 180 mmHg |
| 150 mmHg～ 180 mmHg | 210 mmHg |
| 180 mmHg～ 210 mmHg | 240 mmHg |

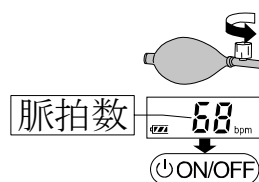
## 減圧と測定

- 8 目標加圧値に到達したら加圧を止め、手元排気弁により徐々に排気します。
- 9 聴診法により最高血圧または最低血圧を判定します。  
また、判定したときに **HOLD** ボタンを押すと、その値を圧力インジケータに表示します。



## 測定終了

- 10 測定終了後は、手元排気弁にてカフに残った空気を排除してください。
- 11 圧力が20 mmHg以下になると脈拍数を表示します。



## 血圧計の停止

- 12 **ON/OFF** ボタンを再度押して電源を切ります。

## 8.2. 連続測定

---

- 連続して測定するには、「8.1. 血圧測定」の「加圧」～「測定終了」の操作を繰り返します。

## 8.3. 脈拍測定

---

- 脈拍数の測定は、80 mmHg 以上に加圧したとき行われます。
- 脈拍数は、20 mmHg 以下減圧した時に表示されます。
- 脈拍を検知できなかった場合、**Err** エラーを表示します。もう一度測定を行ってください。

## 8.4. ホールド機能

---

- ホールド機能は、40 mmHg 以上加圧すると有効になります。
- 加圧中に **HOLD** ボタンを押すと、そのときの圧力値を圧力インジケータに表示します。
- 5箇所 の圧力値を一度に表示できます。

## 8.5. オートパワーオフ機能

---

- 血圧計は電源を切り忘れても約5分で自動的に、電源が切れるオートパワーオフ機能を備えています。

## 8.6. 残圧検出機能

---

- 電源投入時にカフに残圧が残っていると、**Er1** エラーを表示します。
- 手元排気弁で排気し、再度電源を入れなおしてください。

## 8.7. 過加圧防止機能

---

- 320 mmHg 以上に加圧すると自動的に強制排気します。

## 8.8. 加圧時間超過防止機能

---

- 20 mmHg 以上の加圧を3分間以上継続すると、自動的に強制排気され、**Er2** エラーを表示します。

# 9. 保守

## 9.1. 清掃

---

### ⚠注意

- 血圧計は防水仕様ではありません。水をかけたり濡らしたりしないでください。
  - シンナー等の有機溶剤は使用しないでください。
  - 血圧計をオートクレーブ・EOG・ホルマリンガス等で滅菌することはできません。
- 
- 清掃を行う場合は、**ON/OFF** ボタンをOFFにし、乾電池を抜いてください。
  - 乾いた布で拭いてください。
  - 汚れがひどい場合には、中性洗剤または、希釈した消毒用アルコールを含ませてよく搾った布を使ってください。
  - 手入れの際は乾燥した柔らかい布を使用してください。濡れた布等は使用しないでください。

## 9.2. 定期点検

---

- 血圧計は精密機械なので定期的に点検してください。  
どのくらい使用したかはライフタイムカウンタで確認することができます。点検は、お買い上げいただいた店、または最寄の弊社営業所・出張所にお申し付けください。
- カフ・ゴム球は消耗品です。定期的に交換してください。

### 9.2.1. 圧力センサ故障検出機能

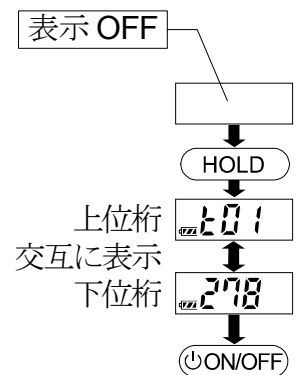
---

- 圧力センサに故障が生じると、**[Err]** エラーを表示します。お買い上げいただいた店、または最寄の弊社営業所・出張所に修理を依頼してください。

### 9.2.2. ライフタイムカウンタ機能

---

- 購入後の稼働時間を表示するライフタイムカウンタ機能があります。
  - 1 何も表示していない状態で **[HOLD]** ボタンを押すと稼働時間を表示します。  
例では、購入後の稼働時間は 1278 時間です。上位桁の「01」と下位桁「278」を交互に表示します。
  - 2 **[ON/OFF]** または、**[HOLD]** ボタンで血圧計をOFFします。




## 9.3. 修理を依頼される前に

修理を依頼される前に、下表およびエラーコード表を参考に解決を試みてください。解決できない場合、お買い上げいただいた店、または弊社営業所・出張所にお問い合わせください。

### ⚠️注意

ケースを開けないでください。修理はサービスマン以外の方は行わないでください。血圧計を損傷したり火災の原因になります。

| 発生状況  | 主な原因             | 対処                            |
|---|------------------|-------------------------------|
| 電源を入れてもなにも表示しない。  | 乾電池の容量が足りない。     | 新しい乾電池に交換してください。              |
| 加圧できない。   | カフが正しく接続されていない。  | カフ、カフチューブ等の接続や折れ曲がりを確認してください。 |
|   | カフ・ゴム球に漏れがある。    | カフ・ゴム球を交換してください。              |
|  表示のまま | 1分後エラーコードを表示します。 | エラーコード表を参照してください。             |

## エラーコード表

| エラーコード           | 主な原因          | 対処                  |
|------------------|---------------|---------------------|
| E <sub>r</sub> 1 | カフに圧力が残っています。 | 手元排気弁により排気を行ってください。 |
| E <sub>r</sub> 2 | 測定時間を超過しています。 | 手元排気弁により排気を行ってください。 |
| E <sub>r</sub> 3 | 故障しています。      | 修理を依頼してください。        |
| E <sub>rr</sub>  | 脈拍を検知できません。   | もう一度測定してください。       |

## 10. オプション

| 品名     | 内容       | オーダーコード      |
|--------|----------|--------------|
| Lサイズカフ | 33～45 cm | AX-UM-101-03 |
| Mサイズカフ | 23～33 cm | AX-UM-101-01 |
| Sサイズカフ | 16～23 cm | AX-UM-101-02 |
| ゴム球    |          | AX-UM-101-10 |

### メディカル機器に関するご質問・ご相談・修理品 窓口

受付時間:月曜日～金曜日(祝日、弊社休業日を除く) AM9:00～PM5:00

**AND** 株式会社 **エー・アンド・デイ** 通話料無料 0120-707-188  
ME 機器相談センター

修理品の発送先 〒507-0054 岐阜県 多治見市 宝町9-19  
株式会社エー・アンド・デイ ME事業本部 FE課  
TEL. 0572-21-6644

販売店様へのお願い： 保証期間などの記載事項を必ず  
お確かめください。

**AND** 株式会社 **エー・アンド・デイ**  
本社 〒170-0013 東京都豊島区東池袋3-23-14  
(ダイハツ・ニッセイ池袋ビル5F)