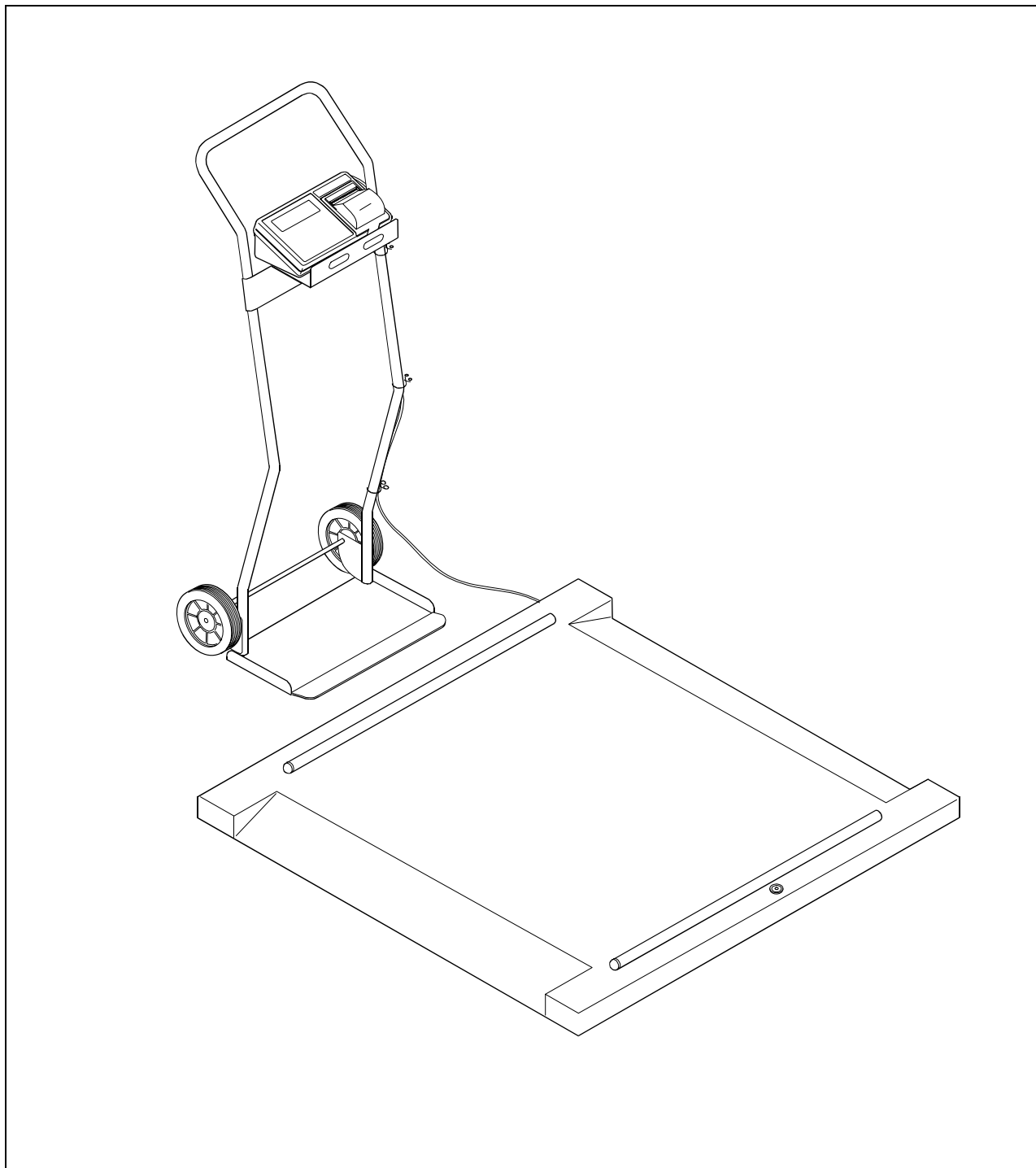


AD-6106シリーズ

バリアフリースケール (車イス用)

取扱説明書



AND 株式会社 **エー・アンド・デイ**

WM+PD4000238C

ご注意

- (1) 本書の一部または全部を無断転載することは固くお断りします。
- (2) 本書の内容については将来予告なしに変更することがあります。
- (3) 本書の内容は万全を期して作成しておりますが、ご不審な点や誤り、記載もれなどお気づきの点がありましたら、ご連絡ください。
- (4) 当社では、本機の運用を理由とする損失、損失利益等の請求については、(3)項にかかわらずいかなる責任も負いかねますのでご了承ください。

© 2004 株式会社 エー・アンド・デイ

株式会社エー・アンド・デイの許可なく複製・改変などを行なうことはできません。

目次



安全にお使いいただくために.....	2
1. 概要.....	3
2. 各部の名称と機能.....	4
3. 使用前の準備.....	6
3-1 本機の組立方法.....	6
3-2 電源の準備.....	7
3-3 時計の設定.....	8
3-4 プリンタ用紙のセット・交換（プリンタ内蔵機種）.....	9
4. 移動方法.....	10
5. 使用方法.....	12
6. 風袋機能.....	13
6-1 風袋の設定方法.....	13
6-2 風袋引き機能の使用方法.....	13
6-3 風袋引き機能を使用しない場合.....	14
7. ファンクション.....	15
8. 通信機能（RS-232C インターフェース）.....	16
9. 修理を依頼される前に！.....	18
10. 仕様・外形寸法図.....	19
外形寸法図.....	19
11. 重力加速度マップ.....	20

安全にお使いいただくために

この商品を安全に正しく使用していただくために、事前にこの取扱説明書をお読みになり十分にご理解してください。

お読みになったあとは、いつもお手元に置いてご使用ください。

ここに示した注意事項は、安全に関する重大な内容を記載していますので必ず守ってください。表示と意味は次のようになっています。

警告サイン	内 容
 警 告	この表示を無視して誤った取り扱いをすると、人が死亡または重傷を負う可能性が想定される内容を示しています。
 注 意	この表示を無視して誤った取り扱いをすると、人が傷害を負う可能性、物的損害の発生が想定される内容を示しています。

注 意

- 計量台に飛び乗ったり、乱暴に取り扱わないでください。けがや故障の原因となります。
- 使用を開始する前には必ず本機が安全に動作することを確認してからご使用ください。なお万一異常が発見されたときは速やかに使用を中止して、故障中の表示を行い弊社営業所・出張所へご連絡ください。
- 本機を改造しないでください。改造された製品については弊社はいかなる責任も負いかねます。

設置場所のお願い

- 振動や風の影響を受けない平らな場所で、かつ本体および被測定者の重さにも耐えうる床の上に設置してください。
- 直射日光の当たる場所は避けてください。
- 外来電源ノイズや強力な電波、磁気等による影響を受けない場所に設置してください。
- 引火、爆発する恐れのある物質が近くにある場所には設置しないでください。
- 設置場所の温度は、本機の使用温度範囲以内にしてください。

使用上のお願い

- ボールペン等尖った物でスイッチを押さないでください。故障の原因となります。
- 体重を測定する際は静かに乗り、測定が終了するまでは体を動かさないでください。
- 本機は人間の体重を測定することを目的としています。これ以外の目的で使用しないでください。
- 通常、最小表示は100gとなっています。取引または証明における計量に使用する場合は最小表示100gの状態でご使用ください。
最小表示を20gで測定することも可能ですが、20gの桁は補助表示で、取引または証明における計量には使用できません。
- 本機は検定付きの計量器ですので使用できる地域が決められています。表示部背面の銘板に記載されている使用地域内でご使用ください。使用可能な地域は、銘板に記載されている地区番号と取扱説明書の重力加速度マップでご確認ください。

定期検査（検定）

ひょう量5t未満の質量計を取引や証明に使用する場合、計量法施行令第11条により2年に1回定期検査（検定）を受けることが義務づけられています。

当定期検査は、都道府県の指定した施設にて行いますので、詳細は各都道府県にお問い合わせください。

「はかり」は、長期間使用していると精度のくいを生ずることがあります。

性能維持のため定期点検をお奨めします。定期点検については、弊社にお問い合わせください。

1. 概要

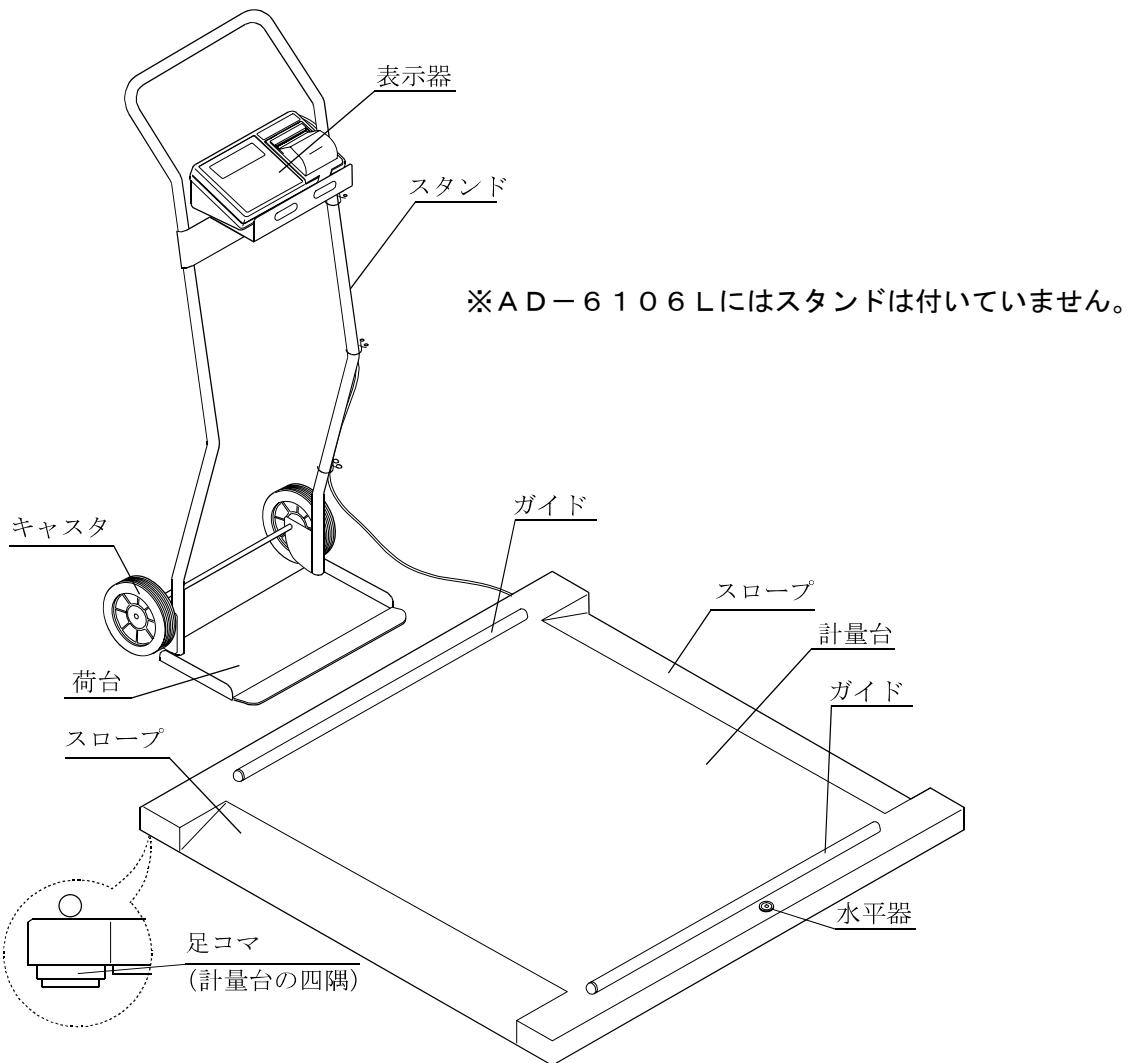
AD-6106シリーズ バリアフリースケールは、車イス乗車のままでも計量できるバリアフリー対応の体重計です。

主な特長は、以下の通りです。

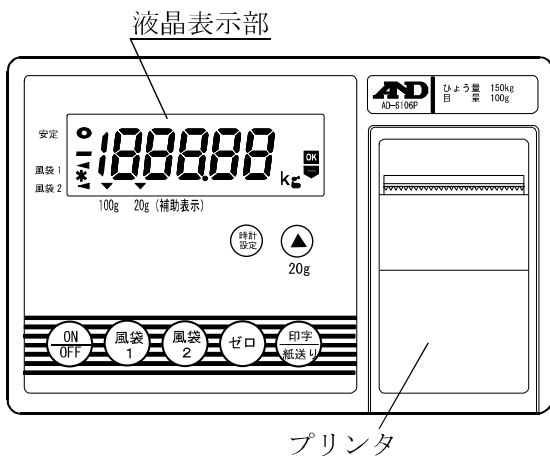
- (1) 床面から計量面まで約4.5センチと非常に低く、車イスでも段差を感じずに乗り降りがラクに行えます。
- (2) フルフラットでガタツキのない広い計量台で、車椅子のままでもラクに乗れる広さです。
- (3) センサ（ロードセル）を4個使用することで、重量を正確に測定できます。
- (4) メモリ風袋引き機能が付いていますので、同じ着衣や車椅子の重量を事前に入力しておきますとワンボタンで測定できます。
- (5) 測定した値を印字できます。（プリンタ内蔵機種；AD-6106P/BPのみ）
- (6) スタンドに計量台を立て掛けた状態でラクに移動ができます。

2. 各部の名称と機能

本体部

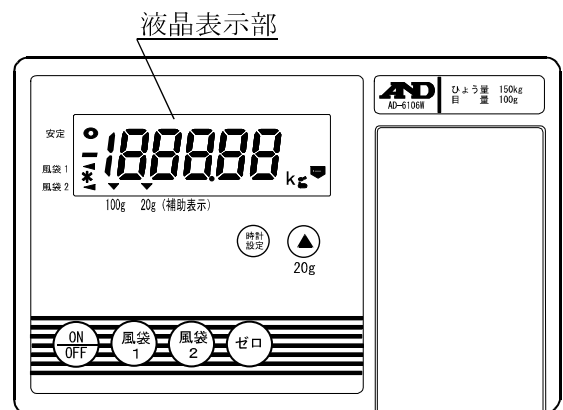


表示部









AD-6106P/BP

※AD-6106BPのひょう量は200kgです。












AD-6106W/L

スイッチ機能

	<p>測定をONまたはOFFするスイッチです。 ※本機には、オートパワーオフ機能が付いています。この機能は、測定がONの状態、約5分以上ゼロ表示（測定が行われない状態）が続いた場合に自動的に測定OFFとなる機能です。このオートパワーオフ機能の設定は、“7. ファンクション設定”を参照してください。</p>
	<p>メモリ風袋引き機能のスイッチです。設定された風袋値を自動的にマイナスした体重値を表示します。 2秒間以上押し続けると、設定モードに入ります。“6. 風袋機能”を参照してください。</p>
	<p>表示をゼロ、またはメモリ風袋引き値にするスイッチです。</p>
	<p>カレンダーと時刻を設定するスイッチです。（測定 OFF のときに有効となります）“3-3 時計の設定”を参照してください。</p>
	<p>各種設定モード時に数値をアップさせるスイッチです。 測定のとときに最小表示を20gに切り替えるスイッチです。</p>
<p>AD-6106P/BPのみ</p>	
	<p>測定のとときに押すと、日付と時刻と測定値が印字されます。 測定 OFF のときに押すと、印字用紙を紙送りします。</p>

液晶表示部の説明



	<p>安定マーク。表示が安定すると表示されます。</p>
	<p>マイナス符号。表示をゼロにした重さより軽いとき表示されます。メモリ風袋引き値にも表示されます。</p>
<p>風袋1</p> 	<p>メモリ風袋引き1を選択したときに点灯します。</p>
<p>風袋2</p> 	<p>メモリ風袋引き2を選択したときに点灯します。</p>
	<p>表示が固定したときに点灯します。</p>
	<p>最小表示単位が100gのとき点灯します。</p>
	<p>最小表示単位が20gのとき点灯します。</p>
	<p>電池不足のときに点灯します。（プリンタ内蔵機種では、このマークが点灯すると印字できません）</p>
	<p>印字ができるときに点灯します。（プリンタ内蔵機種以外では、このマークは点灯しません）</p>

3. 使用前の準備

本機をご使用する前に、あらかじめ次の準備を行ってください。

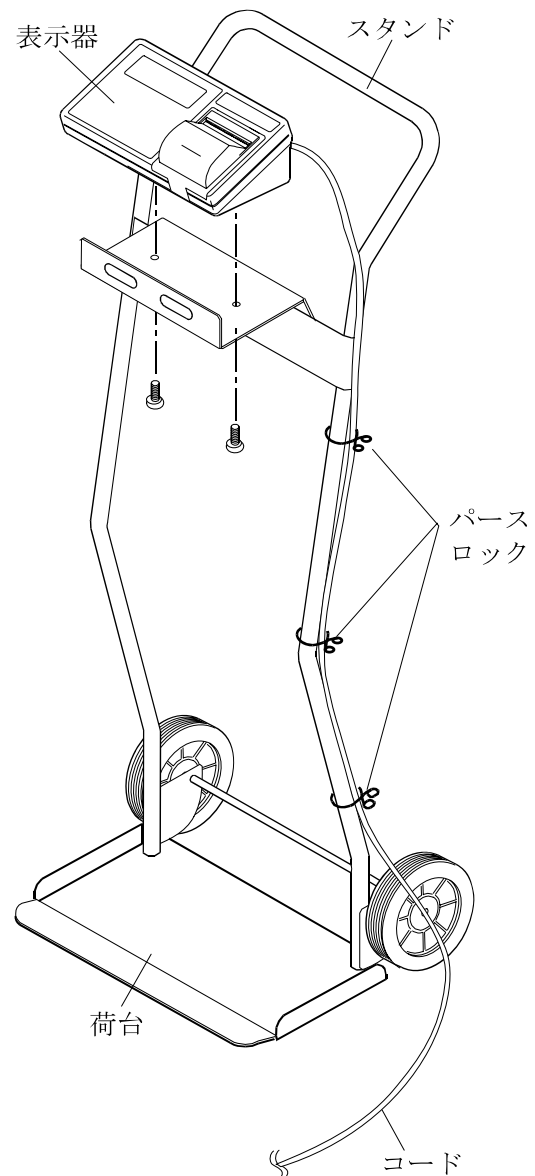
3-1 本機の組立方法

⚠ 注意

計量台は重量がありますので、指など挟まないように注意してください。

※AD-6106Lにはスタンドはありません。④から行ってください。

- ① 箱からスタンドと表示器、計量台を取り出します。
このとき、表示器と計量台を接続している線材を切らないように注意してください。
- ② スタンドに表示器を付属のネジで固定してください。
- ③ 線材をスタンドのポール部分にそうように付属のパースロック(3個)で固定してください。(じやまにならないようにしてください)
- ④ 水平器の円の中央に気泡がくるように、計量台の四隅の足を回して高さを調整します。
このとき、計量台をフラットな床に設置してください。また、計量台に物などが当たらないように注意してください。
- ⑤ 組立終了です。
- ⑥ 本機を移動する場合は、“4. 移動方法”を参考に行ってください。

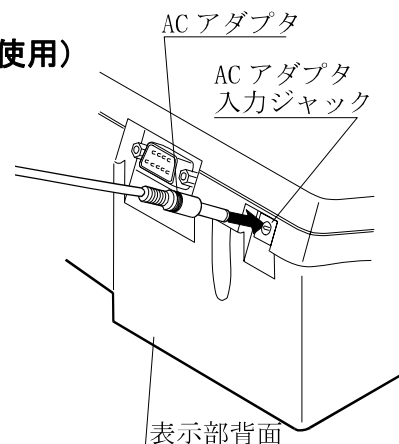


3-2 電源の準備

本機は、コンセントの電源（専用ACアダプタを使用）だけでなく、乾電池でも動作しますが補助的なものなので緊急時などに限り乾電池をご使用ください。

●コンセントの電源を使用する場合（専用ACアダプタの使用）

専用ACアダプタを右図を参考に表示部背面のACアダプタ入力ジャックに差し込み、100V電源コンセントに差し込んでください。



●乾電池を使用する場合

右図を参考に表示部裏面の電池ホルダを外し下記の注意事項をご確認の上、乾電池（単三形アルカリ乾電池6個：連続測定300回以上）を装着してください。

・乾電池の交換時期について

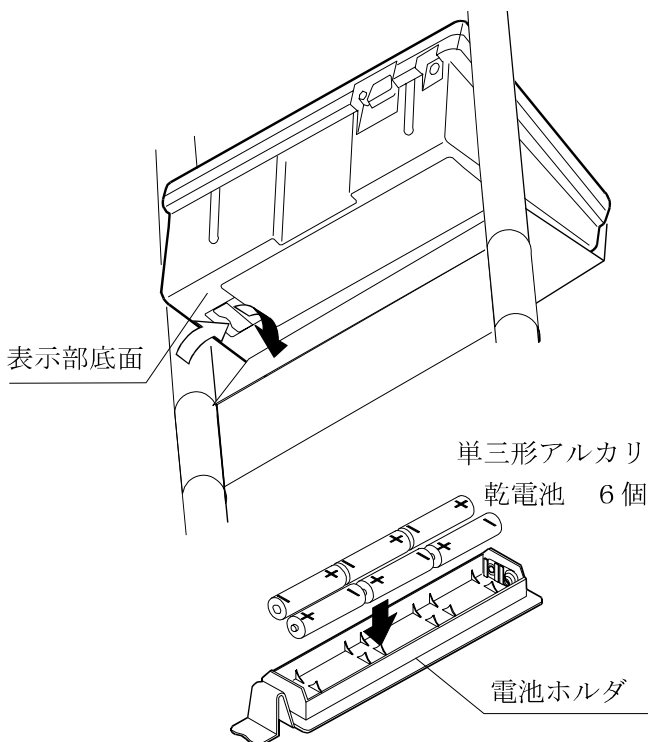
乾電池使用時に、乾電池の交換時期にさしかかると下図のような表示（ローバッテリー表示）が2段階で液晶表示部に表示されます。直ちに使用を中断して下記の注意事項をご確認の上、新しい乾電池にすべて交換してください。



重量測定はできますが印字はできません。



重量測定、印字もできません。



⚠ 注意

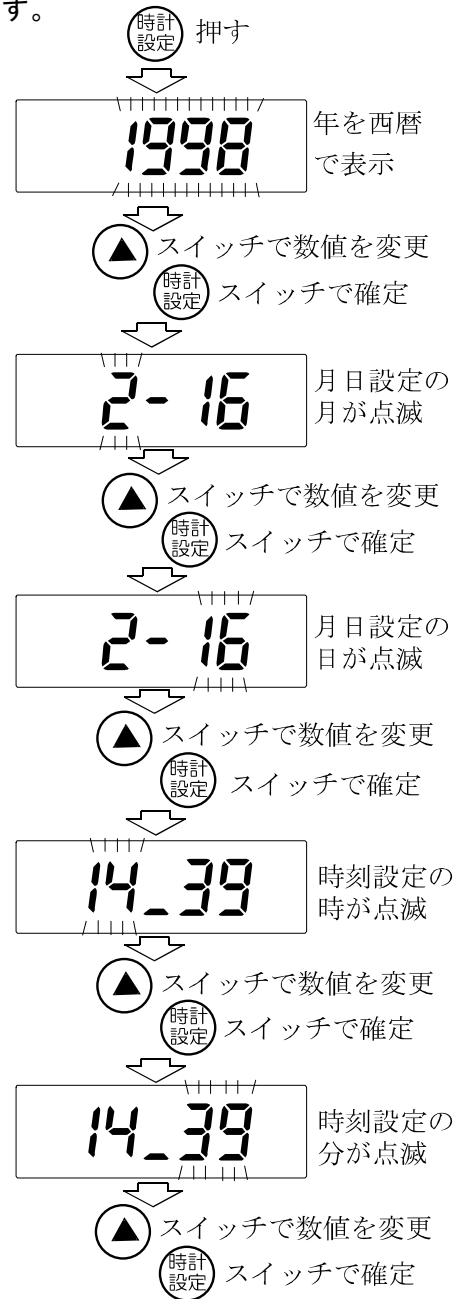
- ・電池はホルダの表示に従って+、-を正しくセットしてください。
- ・電池を交換する場合は、6個まとめて行ってください。
- ・違う種類の電池を混ぜて使用しないでください。
- ・長時間使用しない場合、あるいは専用ACアダプタのみで使用する場合は、乾電池を取り外してください。乾電池を入れたまま長時間放置しますと、液漏れの恐れがあります。乾電池の液漏れによる修理は保証期間内でも有償修理になります。

3-3 時計の設定

本機は、時計の機能が付属しています。初めて本機をお使いになるときは下記の方法で日付・時刻を設定してください。

※プリンタ内蔵機種では、測定結果とともに日付・時刻を印字します。

- ① 測定 OFF のときに「時計設定」スイッチを押してください。
- ② 年（西暦）の表示が点滅します。これで「時計設定モード」に入りました。
- ③ ▲スイッチを押すと年が1ずつ増えます。年の表示は、西暦で閏年機能が付いています。（設定範囲は、1998年～2097年までの100年間です。）
- ④ 年の設定時に「時計設定」スイッチを押すと、年を確定し月日設定表示に変わり月が点滅します。
- ⑤ ▲スイッチを押して月を合わせてください。
- ⑥ 月の設定時に「時計設定」スイッチを押すと、月を確定し日が点滅します。
- ⑦ ▲スイッチを押して日を合わせてください。
- ⑧ 日の設定時に「時計設定」スイッチを押すと、日を確定し時刻設定表示に変わり時が点滅します。
- ⑨ ▲スイッチを押して時を合わせてください。時刻は、24時間制です。
- ⑩ 時の設定時に「時計設定」スイッチを押すと、時を確定し分が点滅します。
- ⑪ ▲スイッチを押して分を合わせてください。
- ⑫ 分の設定時に「時計設定」スイッチを押すと、分を確定し表示が消えます。このとき、時計は0秒よりスタートします。
- ⑬ これで時計の設定は終了です。



※本機の時計はリチウムバッテリーでバックアップされていますので、電源を切ったり、電池を外したときでも動作します。
※ファンクションの設定で測定 OFF のときに時刻を表示できます。

3-4 プリンタ用紙のセット・交換（プリンタ内蔵機種）

プリンタ内蔵機種は、測定結果を印字することができます。プリンタ用紙のセット方法は以下の通りです。

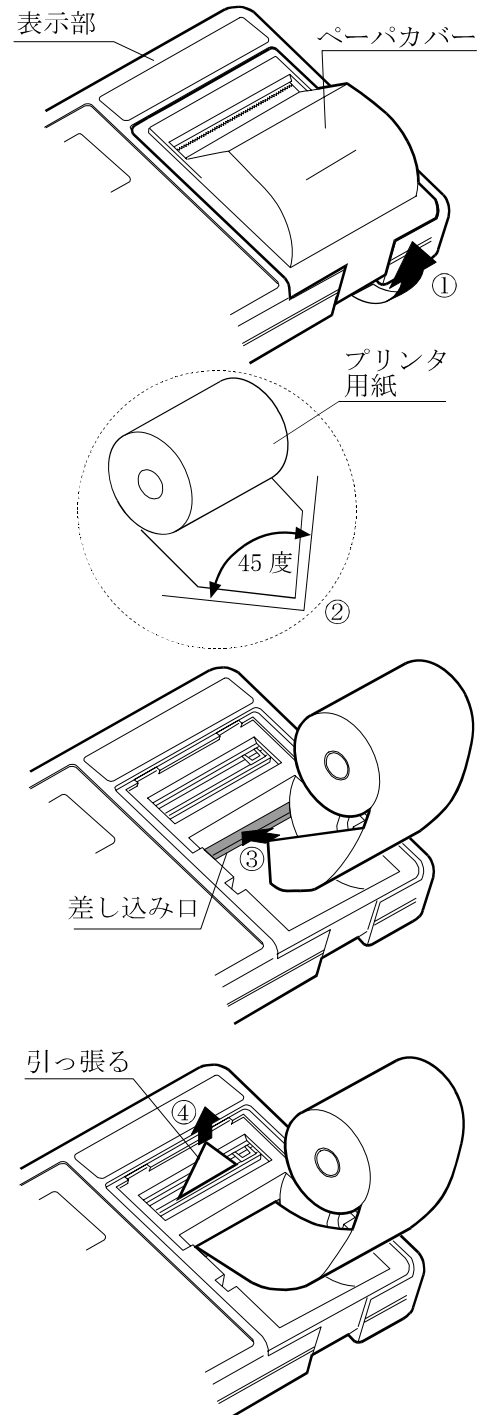
お知らせ

- ・ファンクション（F7）の設定により、印字モードを変えることができます。（15ページ参照）
- ・本プリンタは、感熱紙タイプです。専用のプリンタ用紙（PP-147）をご使用ください。

プリンタ用紙のセット方法

プリンタ用紙をセットする前に、電源の準備ができていないか（“3-2 電源の準備”参照）確認してください。電源の準備ができたなら、ON/OFFスイッチで測定OFFの状態にします。

- ① 表示部のペーパーカバーを外します。
- ② プリンタ用紙の先端を右図のように切ります。
- ③ 先端を所定の位置に差し込みます。
- ④ 先端がプリンタから出てきたら、ゆっくり、引っ張ってください。
- ⑤ 先ほど切りました先端部分が、全部見えたら「印字/紙送り」スイッチを押して、正常に紙送りすることを確認してください。
もし、正常に紙送りしない場合は、もう一度やり直してください。
- ⑥ 正常に紙送りすることが確認できたら、ペーパーカバーにプリンタ用紙を差し込み、固定して終了です。



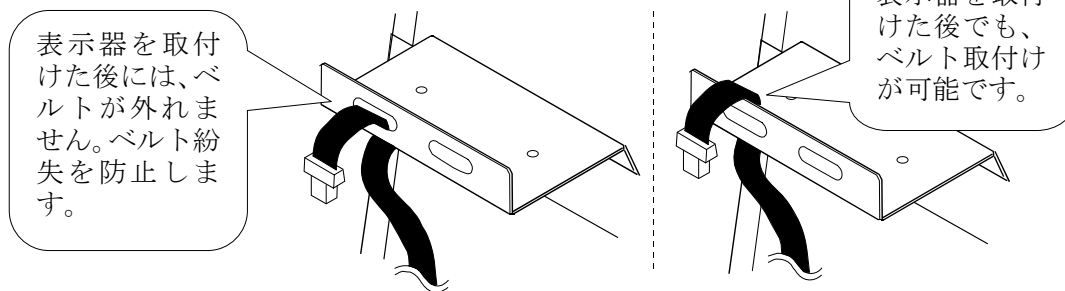
4. 移動方法

移動する場合は下記の方法に従って行ってください。

⚠ 注意

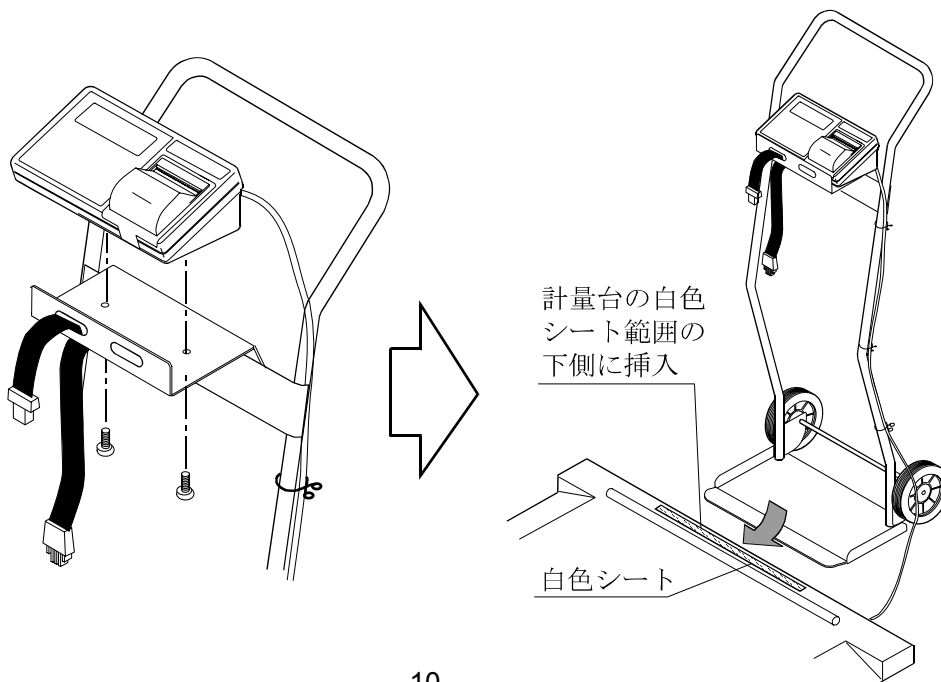
- ・ 本機のまわりに人や物がいないことを確認してください。
- ・ 計量台は重量がありますので足や手など挟まないように十分に注意してください。
- ・ コードは無理に引っ張らないでください。
- ・ 移動中に本体を壁や物等にぶつけないように注意してください。故障の原因となります。
- ・ 乱暴に取り扱わないでください。故障の原因となります。
- ・ 転倒する恐れがありますので、立て掛け時はスタンドを計量台の白色シート範囲に挿入してください。スタンドに立て掛けた状態での移動、長期保管は十分注意してください。

- ① 転倒防止用ベルトを表示器取付部に通します。

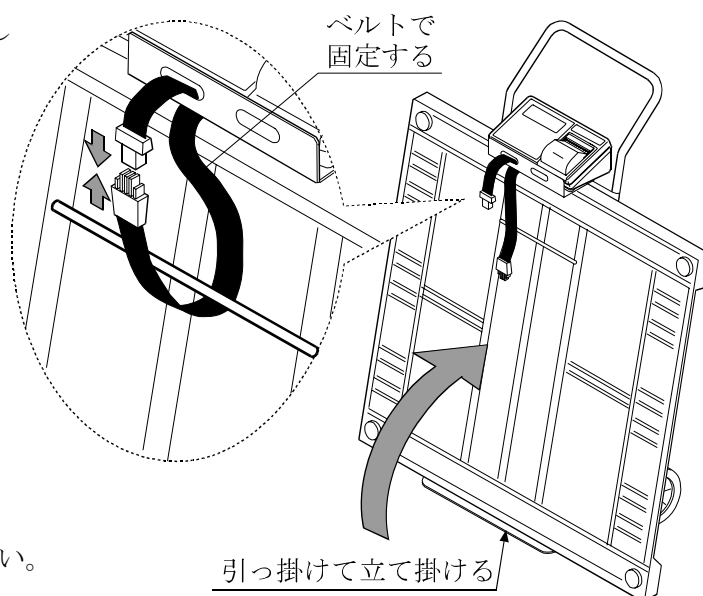


- ② 表示器をネジ止めし、固定してください。

- ③ スタンドを計量台の白色シート範囲に挿入し、計量台をスタンドに立て掛けてください。



- ④ 転倒防止用ベルトを計量台に通してロックしてください。



- ⑤ スタンドを持ち、移動してください。

⚠ 注意

- ・ 計量台が振動しないように、ゆっくり移動してください。転倒防止用ベルトは計量台が倒れるのを防止するためのものです。

5. 使用方法

⚠ 注意

- ・ 設置の際は、計量台にスタンドが接触しないようにしてください。
- ・ 計量台の下には何も置かないでください。
- ・ コードは計量台に接触させないでください。
- ・ 車椅子を使用の際には、計量台に乗りましたら必ず車椅子のブレーキを掛けて測定してください。
- ・ 測定中は体を動かさないでください。測定誤差の原因となります。

- ① 測定を開始する前に下記のことを確認してください。
付属の専用ACアダプタか、単三形アルカリ乾電池6個（緊急時等の補助的に使用してください）を取り付けてください。（“3-2 電源の準備”参照）
- ② **ON/OFF**スイッチを押して電源を入れます。表示チェックが始まります。
※計量台に物を載せて電源を入れると“-----”表示になります。セルフチェック機能のエラーとなります。
- ③ 表示値がゼロになるよう **ゼロ**スイッチを押してください。
※**ゼロ**スイッチは風袋スイッチとしても機能します。
- ④ 表示がゼロになりましたら、計量台に静かに乗ります。安定マークが表示され、体重が読みとれます。
- ⑤ 測定が終了したら計量台から静かに降ります。
- ⑥ 必要に応じて、手順④～⑥を繰り返します。またプリンタ内蔵機種の場合、**OK**マークが点灯しているときに**印字/紙送り**スイッチを押すと、表示値を日付・時刻とともに印字します。（測定OFF時は紙送りのみ）
- ⑦ 電源を切るときは、**ON/OFF**スイッチを押してください。
- ⑧ 表示が消えます。

注意 取引または証明における計量に使用する場合は最小表示100gの状態でご使用ください。最小表示を20gで測定することも可能ですが、20gの桁は補助表示と言い、取引または証明における計量には使用できません。

6. 風袋機能

風袋機能を使うことにより、事前に着衣や車椅子等の重量を登録しておいて、ワンボタンで体重のみを測定することができます。本機では2種類の風袋(風袋1、風袋2)の登録を行うことができます。

⚠ 注意

測定できる総重量は車椅子等を含め150kg(AD-6106BPは200kg)です。

6-1 風袋の設定方法

●風袋1の場合

- ① 測定 OFF のとき、**風袋1**のスイッチを約2秒以上押し続けます。
- ② 表示の風袋1の右側の矢印が点滅したら設定モードに入りました。
- ③ **ゼロ**スイッチを押して表示を0.0kgにします。
- ④ 計量台に風袋引きしたい物を載せ、安定マーク“○”の点灯を待ちます。風袋の数値変更をしたい場合には、**▲**スイッチを押すと100gずつ増やすことができます。入力を間違えた場合には、③からやり直してください。
- ⑤ 設定が終了したら、**風袋1**のスイッチを押して登録します。

※風袋1以外のスイッチを押しても登録されません。

●風袋2の場合

- ① 測定 OFF のとき、**風袋2**のスイッチを約2秒以上押し続けます。
- ② 表示の風袋2の右側の矢印が点滅したら設定モードに入りました。
- ③ “風袋1の場合”の③、④と同じです。
- ④ 設定が終了したら、**風袋2**のスイッチを押して登録します。

※風袋2以外のスイッチを押しても登録されません。

6-2 風袋引き機能の使用方法

- ① **風袋1**または**風袋2**のスイッチを押します。
- ② 登録された風袋引き値がマイナスで表示されます。
- ③ 計量台に乗ります。
- ④ 登録された風袋引き値だけマイナスされた体重値が表示されます。
- ⑤ 測定が終了したら計量台から静かに降ります。
- ⑥ 必要に応じて、手順③～⑤を繰り返します。またプリンタ内蔵機種の場合、**OK**マークが点灯しているときに**印字/紙送り**スイッチを押すと、表示値を日付・時刻とともに印字します。
- ⑦ 電源を切るときは、使用した**風袋1**または**風袋2**のスイッチを押してください。
- ⑧ 表示が消え、他のスイッチを押すと測定モードだけが変わります。

6-3 風袋引き機能を使用しない場合

風袋スイッチを使用せずに「ゼロ」スイッチを利用して車椅子等の重量をマイナスし、体重のみ表示させることができます。

注 意

測定できる総重量は車椅子等を含め150kg（AD-6106BPは200kg）です。

- ① 「ON/OFF」スイッチを押して電源を入れます。表示チェックが始まります。
- ② 表示値がゼロになるよう「ゼロ」スイッチを押してください。
- ③ 車椅子を計量台の上に載せます。
- ④ 安定マーク“○”の点灯を待って、「ゼロ」スイッチを押してください。
- ⑤ ゼロ表示になります。
- ⑥ 車椅子を計量台から降ろすと、マイナスで車椅子の重量が表示されます。
- ⑦ 車椅子に乗り、計量台の上に乗ってください。
- ⑧ 安定マーク“○”が点灯し、車椅子の重量をマイナスした体重の値が表示されます。
- ⑨ 測定が終了したら計量台から静かに降ります。
- ⑩ 必要に応じて、手順 ③～⑨を繰り返します。またプリンタ内蔵機種の場合、「OK」マークが点灯しているときに「印字/紙送り」スイッチを押すと、表示値を日付・時刻とともに印字します。
- ⑪ 電源を切るときは、「ON/OFF」スイッチを押してください。
- ⑫ 表示が消えます。

7. ファンクション

基本動作の他に、以下の機能が設定できます。

ファンクション説明

F 1	オートパワーオフ	何も操作しないで、“0. 0 k g”表示が約5分間続くと自動的に電源を切って、電池の消耗を防ぎます。
F 2	表示固定機能	測定値（体重）が一度安定すると、ある一定期間表示し続ける機能です。
F 3	ブザー機能	クリック音、測定終了音を設定します。
F 4	通信機能	通信機能をご覧ください。
F 5	通信速度	通信速度を変更します。
F 6	時計表示	測定 OFF 時に時刻を表示します。
F 7	印字動作	印字動作を設定します。（プリンタ内蔵機種）
F C	改行数	自動紙送り長さの設定をします。（プリンタ内蔵機種）

設定

ファンクション	機能選択	内 容
F 1	0	オートパワーオフ機能を使用しない。
	* 1	オートパワーオフ機能を使用する。
F 2	0	表示が安定しても表示固定しません。
	* 1	表示が安定すると表示固定します。 ± 3 k g 以上の変動またはゼロ表示にすると解除します。
	2	表示が安定すると表示固定します。 ± 3 k g 以上の変動があっても7秒間は表示固定し続けます。
F 3	0	ブザーが鳴りません。
	* 1	ブザーを鳴らします。（クリック音、測定終了音）
F 4	* 0	ストリームモード
	1	コマンドモード
	2	オート出力モード
F 5	* 0	2 4 0 0 b p s
	1	4 8 0 0 b p s
	2	9 6 0 0 b p s
F 6	* 0	測定 OFF 時に時刻表示を消します。
	1	測定 OFF 時に時刻を表示します。
F 7	* 0	印字スイッチを押すと印字します。
	1	測定値が安定したら印字します。（オートプリント）
	2	印字スイッチを押しても印字しません。
F C	0 ~ 2 0	印字の自動紙送り長さの設定ができます。
	* 6	出荷時の設定は6です。数字を大きくすると長くなります。

*は、出荷時の設定 F 7、F Cはプリンタ内蔵機種のみ

キー操作

- ① 測定 OFF のとき、**ゼロ**スイッチを押したまま、**ON/OFF**スイッチを押して電源を入れてください。
- ② **ゼロ**スイッチを押すとファンクションの変更ができます。
(F 1→F 2→F 3→F 4→F 5→F 6→[F 7]→[F C]→E n d) : F 7、F Cはプリンタ内蔵機種のみ
- ③ **▲**スイッチを押すと機能の選択ができます。
- ④ ファンクションを終了するときは、**ゼロ**スイッチを押して表示を“E n d”にしてから、**ON/OFF**スイッチを押してください。

8. 通信機能 (RS-232C インターフェイス)

(1) インターフェイス概要

ファンクション設定により、ストリームモード、コマンドモードとオート出力モードが選択できます。設定はファンクションの項を参考にしてください。

① ストリームモード

体重計が表示している値と同じ値を常時出力します。出力されるデータは、約2回/秒です。

② コマンドモード

体重計とパーソナルコンピュータ等を接続し、コンピュータから体重計にコマンドを送って、表示データを出力させたり、表示をゼロにすることができます。
用意されているコマンドは、次の3つです。

* CR、LF は、ターミネータです。

CRLF または TCRLF : 表示が安定しているとき表示をゼロにします。

QCRLF : 表示の安定、非安定にかかわらず、表示データを1回出力します。

③ オート出力モード

表示が固定されるとデータが1回だけ出力されます。

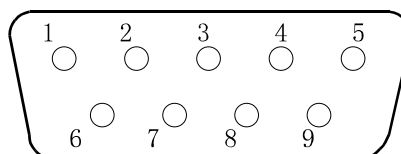
(2) インターフェイス仕様

出力規格	E I A R S - 2 3 2 C に準ずる。
伝送形式	調歩同期式 (半二重方式)
信号速度	2400bps、4800bps、9600bps 選択可
データビット長	7ビット
パリティ	1ビット (EVEN)
ストップビット	2ビット
使用コード	A S C I I

(3) インタフェース回路

コネクタ：D-sub 9ピン

ピン番号	信号	方向*
1	CD	入力
2	RD	入力
3	TD	出力
4	DTR	出力
5	SG	
6	DSR	入力
7	RTS	出力
8	CTS	入力
9	RI	入力

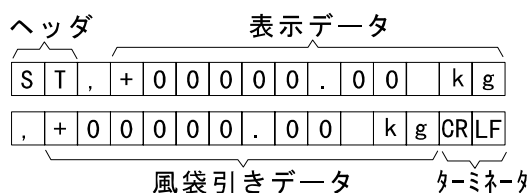


*表示器から

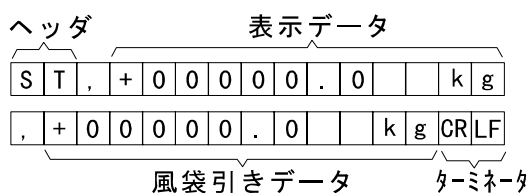
(4) データフォーマット

- ・出力データは、表示データ+風袋引きデータとして出力されます。
- ・ヘッダは、次の3種類があります。
 - ST：データが安定している。
 - US：データが安定していない。
 - OL：データがオーバしている。
- ・データは、符号、小数点を含み9桁です。
- ・データがオーバしているときは、“±99999.99”を出力します。
- ・ターミネータは、ファンクションの設定にかかわらずCR+LFが出力されます。
- ・ストリームモード、コマンドモード、オート出力モードいずれも同じ。

● 20g表示の場合



● 100g表示の場合



9. 修理を依頼される前に！

修理を依頼される前に下記の事項をご確認してください。

現象	確認
電源をONしても、何も表示しない。	<ul style="list-style-type: none"> ・ ACアダプタは正しく接続されていますか？ ・ 電池は正しく入っていますか？ ・ 電池が消耗していませんか？
“-----”を表示したまま変わらない。	<ul style="list-style-type: none"> ・ 計量台の上に何か載っていませんか？ ・ セルフチェック機能エラー 電源投入時、ひょう量の10%以上の物が載せてあると表示されます。 ・ ゼロ点がズレていませんか？ (ゼロスイッチを押してみてください。)
負荷した重さと表示がズレている。	<ul style="list-style-type: none"> ・ 計量台の下に物が入り込んでいませんか？ ・ 計量台にコードなどが接触していませんか？ ・ 水平に設置されていますか？
スイッチがきかない。 表示が変化しない。	<ul style="list-style-type: none"> ・ ACアダプタまたは電池を抜いて、1度電源を完全に切って再度入れ直してください。
ゼロスイッチが機能しない。	<ul style="list-style-type: none"> ・ 電源を入れたとき計量台に何か載っていませんか？ 計量台の上の物を降ろし、電源を入れ直してください。
印字しない。 (プリンタ内蔵機種のみ)	<ul style="list-style-type: none"> ・ 印字用紙が正しくセットされていますか？ ・ 弊社指定の印字用紙を使用していますか？ ・ 電池が消耗していませんか？

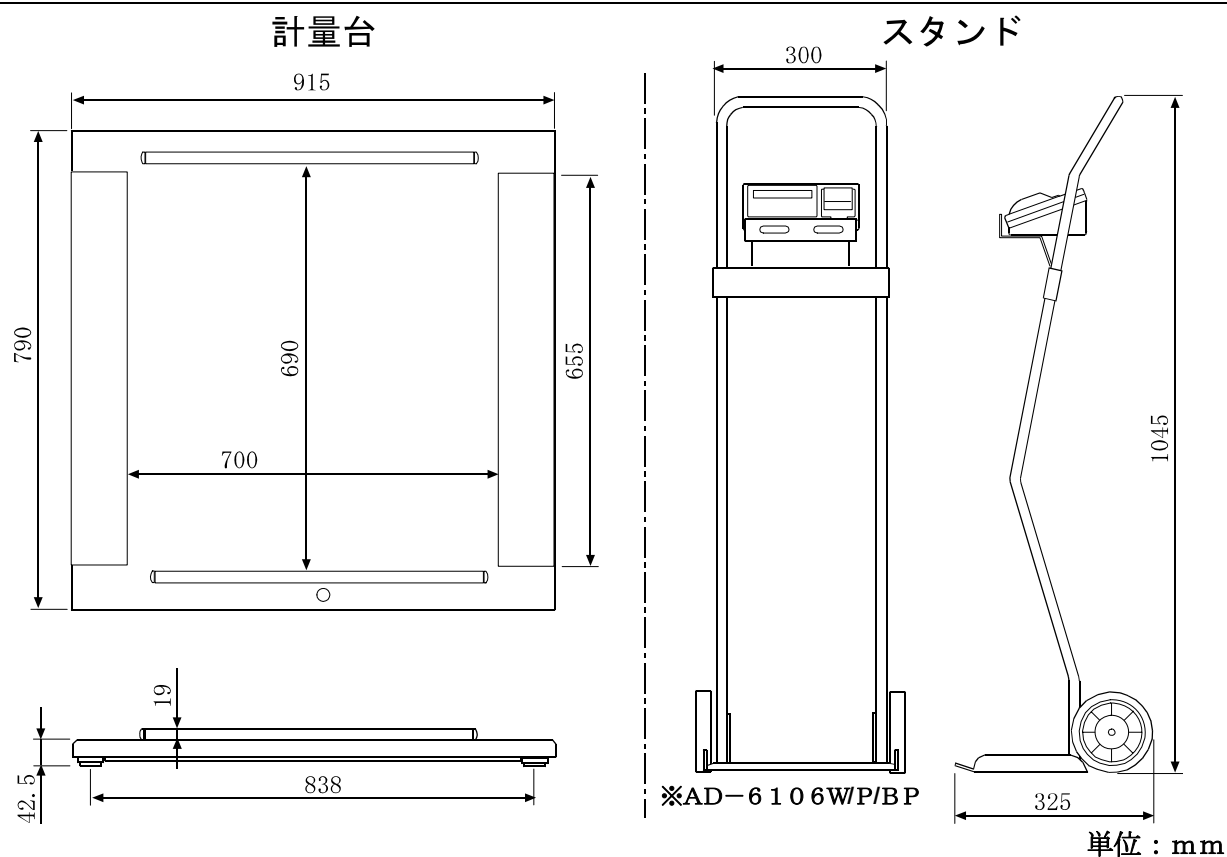
エラー表示

表示	内容
E	<ul style="list-style-type: none"> ・ 計量台から表示器へのケーブルが断線している可能性があります。 ・ ひょう量が範囲外の可能性があります。 ・ 乾電池電圧の低下の可能性があります。
E 0 2	<ul style="list-style-type: none"> ・ メモリ不良
E 2 1 (プリンタ内蔵機種のみ)	<ul style="list-style-type: none"> ・ プリンタ不良

10. 仕様・外形寸法図

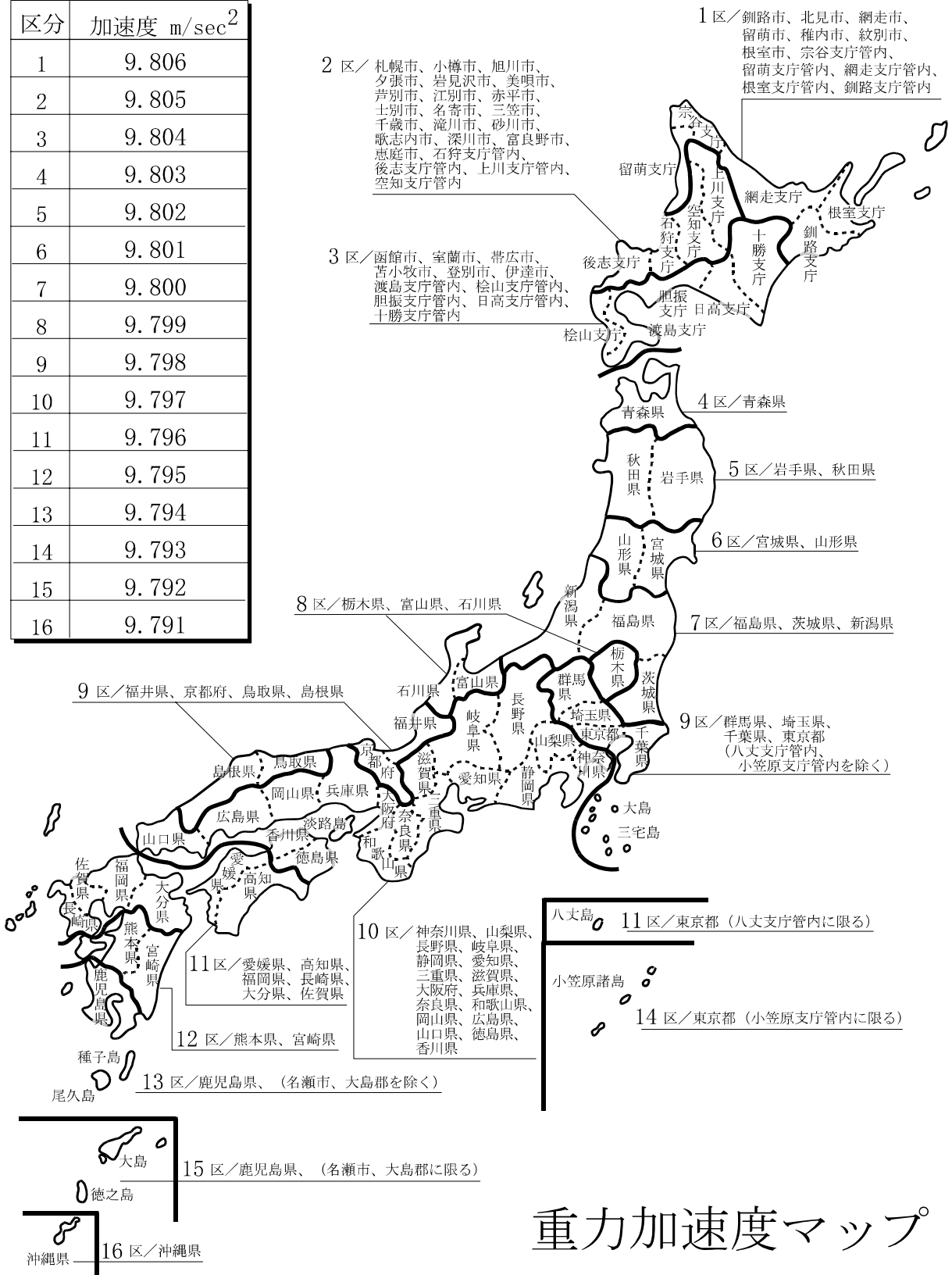
	AD-6106W	AD-6106L	AD-6106P	AD-6106BP
最大ひょう量	150kg			200kg
最小表示	100g (補助目盛として20g)			
表示方法	7セグメント液晶表示 文字高 22mm			
使用温度範囲	-5℃~35℃			5℃~35℃
電 源	専用ACアダプタ TB-196/3VA		専用ACアダプタ TB-105/11VA	
	または、単三形アルカリ乾電池6個 (電池寿命 連続動作 300回以上) 補助としてご使用ください。(別売)			
適用車椅子サイズ	車輪外幅 ホイールベース		700mm以下 560mm以下	
重 量	計量台 約25kg スタンド 約6kg (ACアダプタ、 乾電池は含まず)	計量台 約25kg (ACアダプタ、 乾電池は含まず)	計量台 約25kg スタンド 約6kg (ACアダプタ、乾電池は含まず)	
プリンタ	なし		内蔵	
付属品	取扱説明書 専用ACアダプタ TB-196/3VA		取扱説明書 専用ACアダプタ TB-105/11VA 印字用紙 (紙幅58mm:PP-147)	

外形寸法図



11. 重力加速度マップ

区分	加速度 m/sec ²
1	9.806
2	9.805
3	9.804
4	9.803
5	9.802
6	9.801
7	9.800
8	9.799
9	9.798
10	9.797
11	9.796
12	9.795
13	9.794
14	9.793
15	9.792
16	9.791



重力加速度マップ