

Weighing Platform

SB-15K10 SB-100K12
SB-60K11 SB-200K12



株式会社 エーアンドディ
本社 〒170-0013 東京都豊島区東池袋3-23-14
(タ イツ・ニッセイ池袋ビル5F)
TEL 03-5391-6123(代) FAX 03-5391-6129



A&D Company, Limited
3-23-14 Higashi-Ikebukuro, Toshima-ku, Tokyo
zip code 170-0013 JAPAN
Tel.: [81] (3) 5391-6132 Fax: [81] (3) 5391-6148

概要

SBシリーズは、耐水構造(IP-65 相当)の計量台です。
仕様に適合するインジケータに接続して使用できます。

仕様

ひょう量

SB-15K10	15 kg
SB-60K11	60 kg
SB-100K12	100 kg
SB-200K12	220 kg

ゼロ点出力

SB-15K10	0.20 mV/V \pm 0.1 mV/V
SB-60K11	0.16 mV/V \pm 0.1 mV/V
SB-100K12	0.16 mV/V \pm 0.1 mV/V
SB-200K12	0.13 mV/V \pm 0.1 mV/V

定格出力 (R.O.) 1 mV/V \pm 10%

非直線性+ 0.03% of R.O.

ヒステリシスエラー

温度補償範囲 $-10^{\circ}\text{C}\sim+40^{\circ}\text{C}$

最大印加電圧 DC15V

入力端子間抵抗 $1190\Omega\pm 50\Omega$

出力端子間抵抗 $1000\Omega\pm 10\Omega$

絶縁抵抗 $5000\text{M}\Omega$ 以上/DC50V

ケーブル $\phi 4\times 3\text{m}$ 、4芯シールド
ケーブル

計量皿寸法 [mm]

SB-15K10	250 \times 250
SB-60K11	330 \times 424
SB-100K12	390 \times 530
SB-200K12	390 \times 530

台ひょうの質量

SB-15K10	約 4.5 kg
SB-60K11	約 8 kg
SB-100K12	約 14 kg
SB-200K12	約 14 kg

計量皿の材質 ステンレス

ベースの材質

SB-15K10	ステンレスカバー
SB-15K10 以外	アルミダイキャスト

ケーブルの芯線の色と接続

赤	電源+	(入力端子)
白	電源-	(入力端子)
緑	出力+	H i
青	出力-	L o
黄	シールド	

Introduction

The weighing platform of the SB series is water-resistant and equivalent to IP-65. Choose an indicator according to the specifications

Specification

Capacity

SB-15K10	15 kg
SB-60K11	60 kg
SB-100K12	100 kg
SB-200K12	220 kg

Zero balance

SB-15K10	0.20 mV/V \pm 0.1 mV/V
SB-60K11	0.16 mV/V \pm 0.1 mV/V
SB-100K12	0.16 mV/V \pm 0.1 mV/V
SB-200K12	0.13 mV/V \pm 0.1 mV/V

Rated output 1 mV/V \pm 10%

Linearity & Hysteresis 0.03% of R.O.

Compensated $-10^{\circ}\text{C}\sim+40^{\circ}\text{C}$
temperature range

Max. excitation voltage DC15V

Input terminal resistance $1190\Omega\pm 50\Omega$

Output terminal resistance $1000\Omega\pm 10\Omega$

Isolation resistance Greater than $5000\text{M}\Omega$
at DC50V

Cable $\phi 4\times 3\text{m}$, shielded cable
including 4 wires

Weighing pan size (mm)

SB-15K10	250 \times 250
SB-60K11	330 \times 424
SB-100K12	390 \times 530
SB-200K12	390 \times 530

The mass of the platform

SB-15K10	4.5 kg
SB-60K11	8 kg
SB-100K12	14 kg
SB-200K12	14 kg

Weighing pan material Stainless steel

Base unit material

SB-15K10	Stainless steel
Other	Aluminium Alloy Die Castings

Color and Connection for the cable

Red	Excitation +	(Input terminal)
White	Excitation -	(Input terminal)
Green	Signal +	(Output terminal)
Blue	Signal -	(Output terminal)
Yellow	Shield	

使用上の注意

帯電物を計る場合など、静電気により誤差や誤動作を起こす場合には、プラットフォーム下部のアース端子部から大地アースを取ってください。

ロードセルケーブルの一部を台秤内に収納しています。ケーブルを延長する場合は、計量皿を外し、ケーブルを固定しているクランプを切り、ケーブルを引き出してください。

水平器で水平を取り、使用してください。

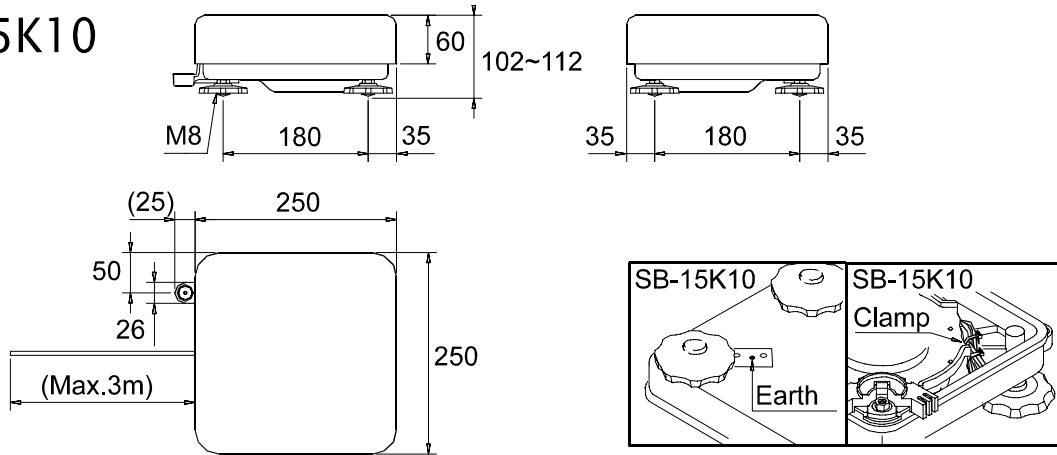
Caution

Ground the platform using the earth terminal to avoid an weighing error by static electricity.

Part of the cable is folded in the base unit. To extend the cable, remove the weighing pan, cut the cable clamp and replace the pan.

Adjust the level before weighing anything.

SB-15K10



SB-60K11, SB-100K12, SB-200K12

