

# IP69K ステンレス 計量台

## IP69K-Rated SUS Weighing Platform

SB-6K13SW SB-15K13SW  
 SB-15K14SW SB-30K14SW SB-60K14SW SB-150K14SW  
 SB-60K15SW SB-150K15SW



株式会社 エーアンド・ディ  
 本社 〒170-0013 東京都豊島区東池袋3-23-14  
 (タ イハツ・ニッセイ池袋ビル5F)  
 TEL 03-5391-6123(代) FAX 03-5391-6129



A&D Company, Limited  
 3-23-14 Higashi-Ikebukuro, Toshima-ku, Tokyo  
 zip code 170-0013 JAPAN  
 Tel.: [81] (3) 5391-6132 Fax: [81] (3) 5391-6148

### 概要

SB-13/14/15SWシリーズは、耐水構造（IP-69K相当）の計量台です。  
 仕様に適合するインジケータに接続して使用できます。

### 仕様

ひょう量	
SB-6K13SW	6 kg
SB-15K13SW	15 kg
SB-15K14SW	15 kg
SB-30K14SW	30 kg
SB-60K14SW	60 kg
SB-150K14SW	150 kg
SB-60K15SW	60 kg
SB-150K15SW	150 kg
ゼロ点出力	
SB-6K13SW	0.27 mV/V ±0.1 mV/V
SB-15K13SW	0.11 mV/V ±0.1 mV/V
SB-15K14SW	0.13 mV/V ±0.1 mV/V
SB-30K14SW	0.13 mV/V ±0.1 mV/V
SB-60K14SW	0.07 mV/V ±0.1 mV/V
SB-150K14SW	0.03 mV/V ±0.1 mV/V
SB-60K15SW	0.11 mV/V ±0.1 mV/V
SB-150K15SW	0.04 mV/V ±0.1 mV/V
定格出力 (R.O.)	1 mV/V ±10%
	…SB-15K14SW以外
	0.5 mV/V ±10%
	…SB-15K14SWのみ
非直線性+ヒステリシスエラー	0.03% of R.O.
温度補償範囲	-10°C ~ +40°C
最大印加電圧	DC15V
入力端子間抵抗	1780 Ω ±50 Ω
出力端子間抵抗	1600 Ω ±10 Ω
絶縁抵抗	5000M Ω 以上/DC50V
ケーブル	φ6x1.5m、 4芯シールドケーブル

### Introduction

The weighing platform of the SB-13/14/15SW series is water-resistant and equivalent to IP69K.  
 Choose an indicator according to the specifications.

### Specifications

Capacity	
SB-6K13SW	6 kg
SB-15K13SW	15 kg
SB-15K14SW	15 kg
SB-30K14SW	30 kg
SB-60K14SW	60 kg
SB-150K14SW	150 kg
SB-60K15SW	60 kg
SB-150K15SW	150 kg
Zero balance	
SB-6K13SW	0.27 mV/V ±0.1 mV/V
SB-15K13SW	0.11 mV/V ±0.1 mV/V
SB-15K14SW	0.13 mV/V ±0.1 mV/V
SB-30K14SW	0.13 mV/V ±0.1 mV/V
SB-60K14SW	0.07 mV/V ±0.1 mV/V
SB-150K14SW	0.03 mV/V ±0.1 mV/V
SB-60K15SW	0.11 mV/V ±0.1 mV/V
SB-150K15SW	0.04 mV/V ±0.1 mV/V
Rated output	1 mV/V ±10%
	…except SB-15K14SW
	0.5 mV/V ±10%
	…SB-15K14SW only
Linearity & Hysteresis	0.03% of R.O.
Compensated temperature range	-10°C ~ +40°C
Max. excitation voltage	DC15V
Input terminal resistance	1780 Ω ±50 Ω
Output terminal resistance	1600 Ω ±10 Ω
Isolation resistance	Greater than 5000M Ω at DC50V
Cable	φ6x1.5 m, 4-wire shielded cable

計量皿寸法 [mm]	
SB-6K13SW	250 × 250
SB-15K13SW	250 × 250
SB-15K14SW	300 × 380
SB-30K14SW	300 × 380
SB-60K14SW	300 × 380
SB-150K14SW	300 × 380
SB-60K15SW	390 × 530
SB-150K15SW	390 × 530
台ひょうの質量	
SB-6K13SW	約3.7 kg
SB-15K13SW	約3.7 kg
SB-15K14SW	約8.2 kg
SB-30K14SW	約8.2 kg
SB-60K14SW	約8.2 kg
SB-150K14SW	約8.2 kg
SB-60K15SW	約11.2 kg
SB-150K15SW	約11.2 kg
計量皿の材質	ステンレス (SUS304)
ベースの材質	ステンレス (SUS304)

Weighing pan size (mm)	
SB-6K13SW	250 × 250
SB-15K13SW	250 × 250
SB-15K14SW	300 × 380
SB-30K14SW	300 × 380
SB-60K14SW	300 × 380
SB-150K14SW	300 × 380
SB-60K15SW	390 × 530
SB-150K15SW	390 × 530
Platform mass (approximately)	
SB-6K13SW	3.7 kg
SB-15K13SW	3.7 kg
SB-15K14SW	8.2 kg
SB-30K14SW	8.2 kg
SB-60K14SW	8.2 kg
SB-150K14SW	8.2 kg
SB-60K15SW	11.2 kg
SB-150K15SW	11.2 kg
Weighing pan material	Stainless steel (SUS304)
Base unit material	Stainless steel (SUS304)

## ケーブルの芯線の色と接続

赤.....電源+ (入力端子)  
 白.....電源- (入力端子)  
 緑.....出力+ H i  
 青.....出力- L o  
 黄.....シールド

## Color and Connection for the cable

Red ..... Excitation + (Input terminal)  
 White ..... Excitation - (Input terminal)  
 Green ..... Signal + (Output terminal)  
 Blue ..... Signal - (Output terminal)  
 Yellow ..... Shield

## 使用上の注意

帯電物を計る場合など、静電気により誤差や誤動作を起こす場合には、プラットフォーム下部のアース端子部から大地アースを取ってください。

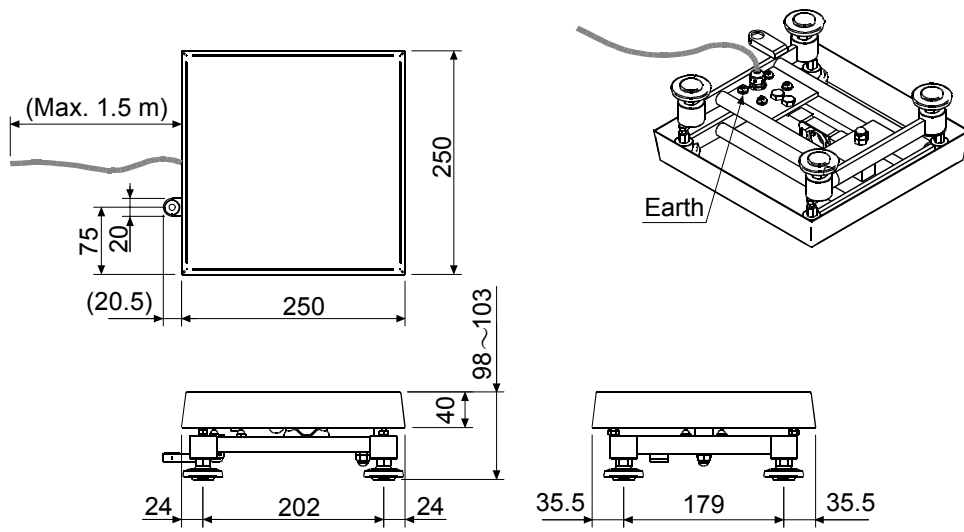
水平器で水平を取り、使用してください。

## Caution

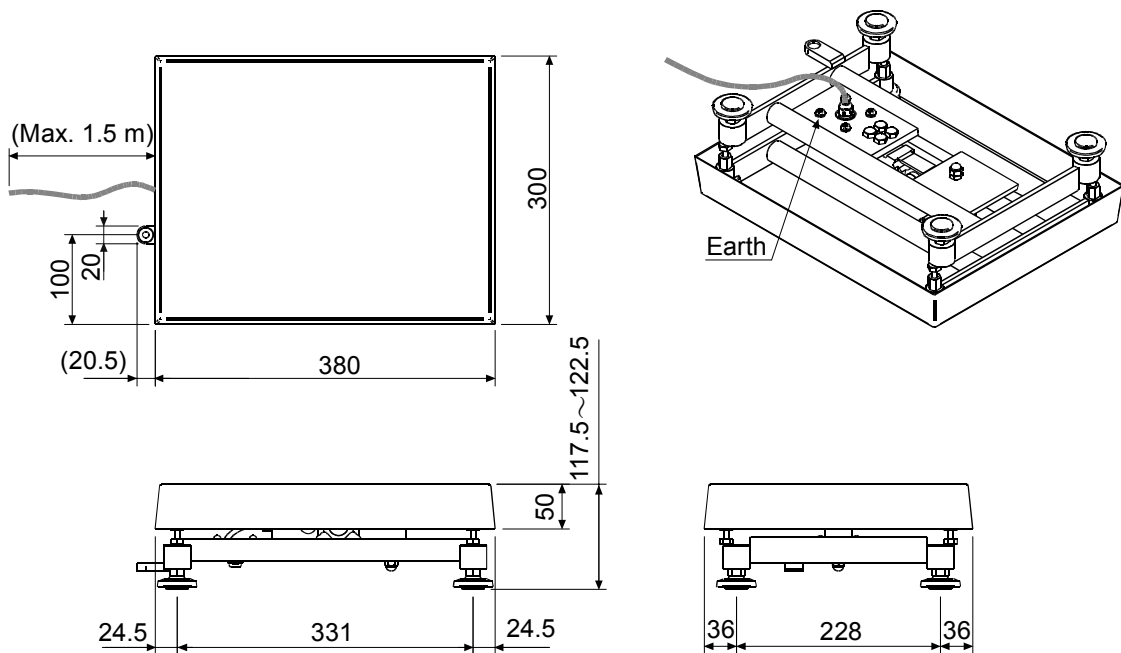
Ground the weighing platform using the earth terminal to avoid a weighing error caused by static electricity.

Level the weighing platform before use.

**SB-6K13SW, SB-15K13SW**

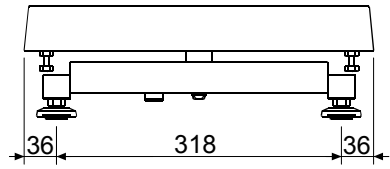
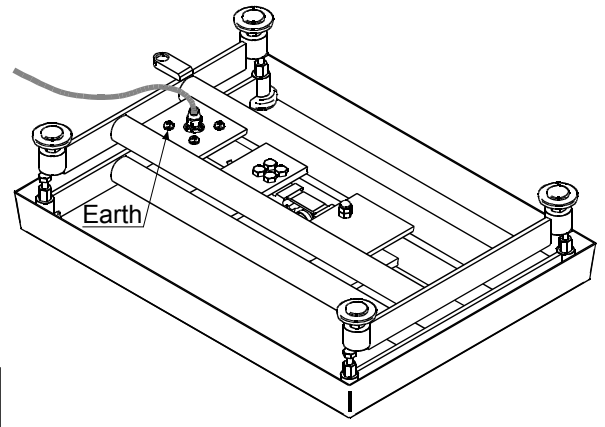
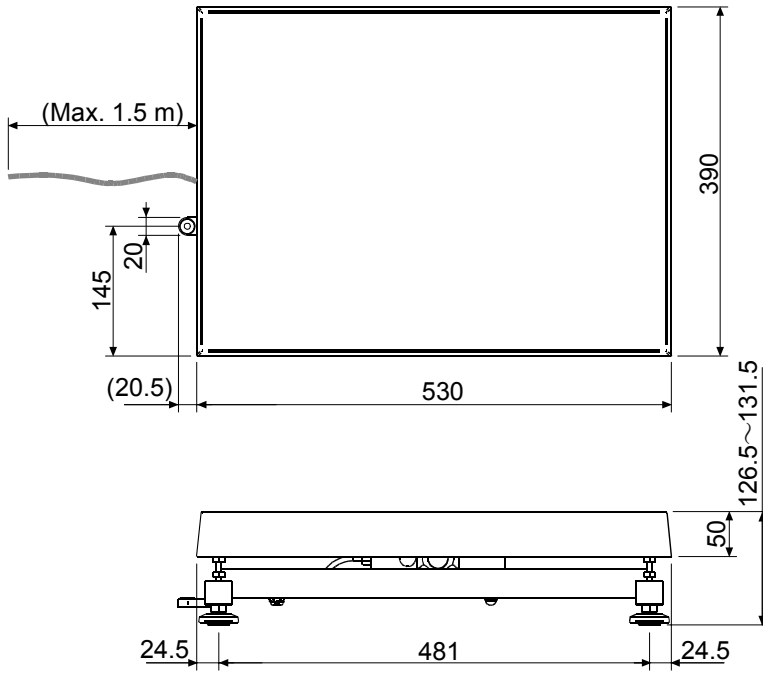


**SB-15K14SW, SB-30K14SW, SB-60K14SW, SB-150K14SW**



Unit: mm

# SB-60K15SW, SB-150K15SW



Unit: mm