

# FW-Bシリーズ仕様

198-2A-IJ

## 1. 概要

FW-Bシリーズは、FW-Aシリーズのロードセル付プラットフォーム部分で構成され、仕様の合う重量インジケータに接続して使用できます。

ステンレス製の計量皿を使った防滴構造のプラットフォームですから、野外での使用、水分を含んだ物の計量にも安心して使えます。

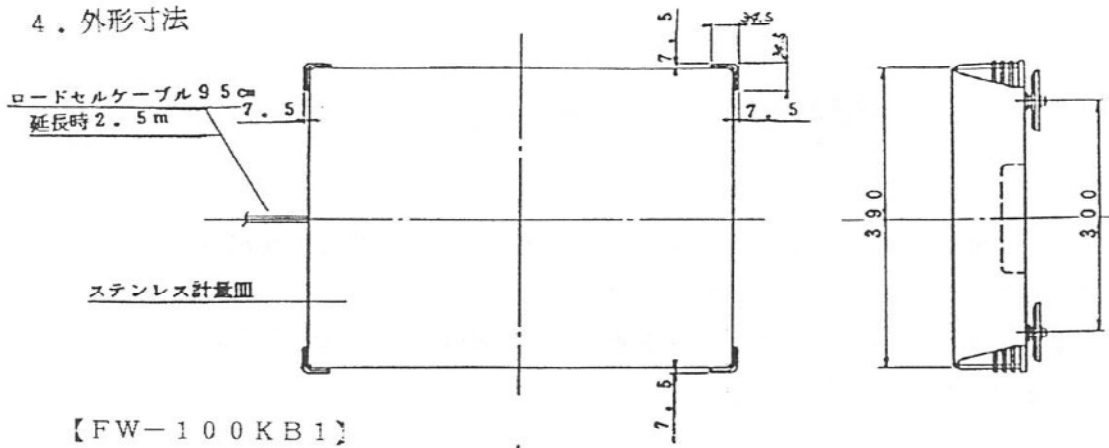
## 2. 仕様

| 機種              | FW-100KB1  | FW-15KB2 | FW-10KB2 | FW-1200KB3  | FW-600KB3  | FW-600KB4   | FW-300KB4  |
|-----------------|--|----------|----------|---|--|---|--|
| 秤量              | 100kg  | 15kg     | 10kg     | 1200kg  | 600kg  |   | 300kg  |
| 定格出力 (R. O.)    | 1 mV/V $\begin{matrix} +15\% \\ -0\% \end{matrix}$ |          |          | 1.5mV/V $\begin{matrix} +15\% \\ -0\% \end{matrix}$ | 0.75mV/V $\begin{matrix} +15\% \\ -0\% \end{matrix}$ | 1.5mV/V $\begin{matrix} +15\% \\ -0\% \end{matrix}$ | 0.75mV/V $\begin{matrix} +15\% \\ -0\% \end{matrix}$ |
| 非直線性+ヒステリシスエラー  | ±0.015% of R. O.                                   |          |          |   |  |   |  |
| クリープ            | ±0.015% of R. O. / 1時間                             |          |          |   |  |   |  |
| 温度補償範囲          | -5℃ ~ +35℃   |          |          |   |  |   |  |
| 推奨印加電圧          | 12V  |          |          |   |  |   |  |
| 最大印加電圧          | 15V  |          |          |   |  |   |  |
| 入力端子間抵抗 (1-4ピン) | 約400Ω  |          |          | 約200Ω   |  | 約400Ω   |  |
| 出力端子間抵抗 (2-3ピン) | 約350Ω  |          |          | 約175Ω   |  | 約350Ω   |  |
| 絶縁抵抗            | 2000MΩ以上 / DC50V                                   |          |          |   |  |   |  |
| ゼロ点温度係数         | 0.004% of R. O. /℃ (TYP)                           |          |          |   |  |   |  |
| スパン温度係数         | 0.0015% of R. O. /℃ (TYP)                          |          |          |   |  |   |  |
| ケーブル長さ          | 約2.5m  |          |          | 約5m   |  |   |  |
| 計量皿寸法 (mm)      | 390×530  | 330×424  |          | 1000×1000   |  | 600×700   |  |

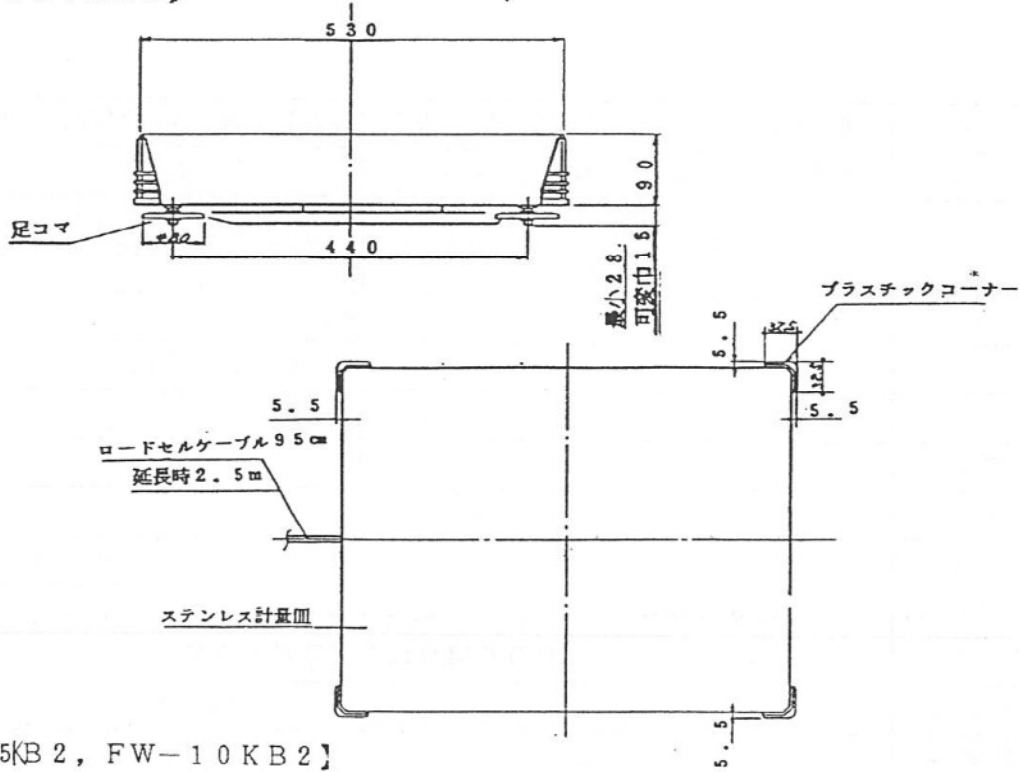
## 3. ロードセル・コネクタピン・コネクション

| ピン番号 | 線材色 | 接続        | AD4316<br>AD4321<br>AD4323<br>ピン番号 |
|------|-----|-----------|------------------------------------|
| 1    | 赤   | ロードセル電源+  | 1, 2                               |
| 2    | 緑   | ロードセル出力Hi | 5                                  |
| 3    | 青   | ロードセル出力Lo | 6                                  |
| 4    | 白   | ロードセル電源-  | 3, 4                               |
| 5    | 黄   | ケーブルシールド  | 7                                  |

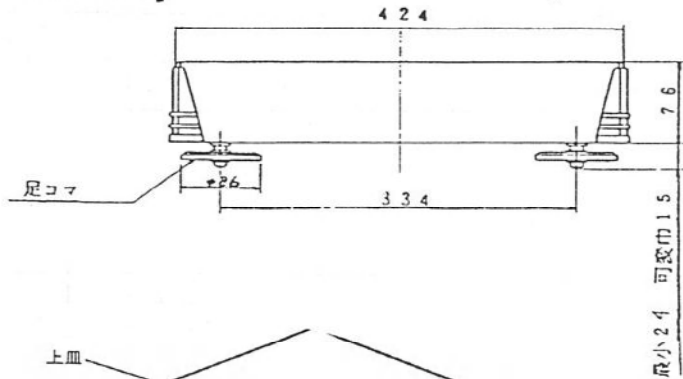
4. 外形寸法



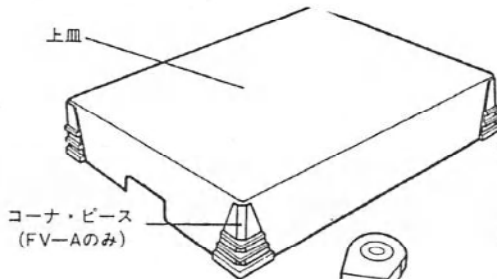
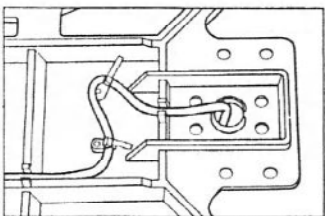
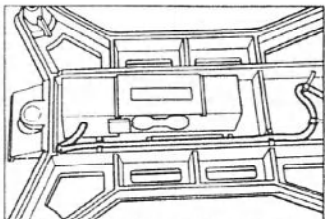
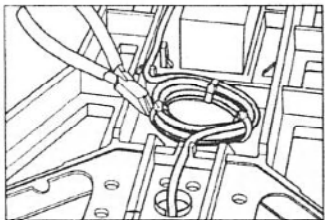
【FW-100KB1】



【FW-15KB2, FW-10KB2】

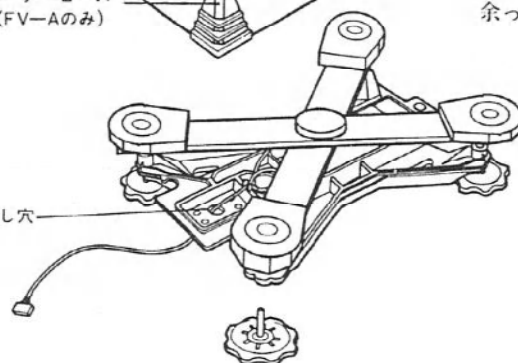


ケーブルを延長する場合



コーナ・ピース (FW-Aのみ)

通し穴



ケーブルを延長する場合

内部に巻きつけてあるロードセルケーブルのクランプを切り、必要な長さを引き出します。

余ったケーブルをクランプします。

