

**AD-4387**

**耐圧防爆型接続箱**

**取 扱 説 明 書**

**AND** 株式会社 **エー・アール・デー**

1WMPD400022B

## 注意事項の表記方法



### 警告

「取り扱いを誤った場合、使用者が死亡または重傷を負う危険の状態が生じることが想定される場合」について記述します。



### 注意

「取り扱いを誤った場合、使用者が軽傷を負うかまたは物的損害のみが発生する危険の状態が生じることが想定される場合」について記述します。

### お知らせ

「取り扱いを誤りやすい場合」や「本機を使用するときの一般的なアドバイス」について記述しています。

### ご注意

- (1) 本書の一部または全部を無断転載することは固くお断りします。
- (2) 本書の内容については将来予告なしに変更することがあります。
- (3) 本書の内容は万全を期して作成しておりますが、ご不審な点や誤り、記載もれなどお気づきの点がありましたら、お買い求めの販売店または最寄りのエー・アンド・デイへご連絡ください。
- (4) 当社では、本機の運用を理由とする損失、損失利益等の請求については、(3)項にかかわらずいかなる責任も負いかねますのでご了承ください。

# 目次

設置にあたっての注意事項 .....	2
開梱/点検 .....	2
はじめに .....	2
1. 概要 .....	3
2. 仕様 .....	3
3. 内部部品配置図 .....	3
4. 引込器具 .....	4
5. 配線 .....	5
6. 結線 .....	6
7. 外形寸法図 .....	6

# 設置にあたっての注意事項

## 警告

本機は、IEC規格（国際規格）に対応した耐圧防爆構造電気機械器具（Exd II BT4）と同等の構造、及び防爆性能を有しておりますが、正しく設置が行われない場合、爆発の危険性があります。また、本機は一切の改造を行うことができません。設置作業にあたっては、防爆電気機器設置作業の十分な知識を有した保守員以外の者の設置作業を禁じ、社団法人産業安全技術協会発行「防爆構造電気機械器具型式検定ガイド」および、労働省産業安全研究所発行「ユーザーのための工場防爆電気設置ガイド」を参考にしてください。

## 開梱/点検

以下の品物が梱包されていることを確認してください。

取扱説明書	1冊
#2 六角棒スパナ	1本
#4 六角棒スパナ	1本
ゴムシール(φ7)	2個
ゴムシール(φ9)	2個

## はじめに

このたびは、エー・アンド・デイの耐圧防爆型接続箱(AD-4387)をお買い求めいただき誠にありがとうございました。

この取扱説明書は、AD-4387について書かれています。本機をご理解いただき、十分にご活用いただくためにご使用前に本書をよくお読みになり、いつでも見られる所に大切に保管してください。

# 1. 概要

本機は、ロードセルからのケーブル延長に使用する中継用接続箱です。なお、本機は IEC 規格（国際規格）に対応した耐圧防爆構造電気機械器具（Exd II BT4）と同等の防爆性能を有しており、爆発性雰囲気危険場所で使用できます。

# 2. 仕様

- |               |                                   |
|---------------|-----------------------------------|
| (1) ロードセル接続台数 | 1 台                               |
| (2) 接続方式      | 6 線式または 4 線式（丸型圧着端子 R1.25-3 ネジ止め） |
| (3) 接続端子数     | 7 端子                              |
| (4) 防水構造      | IP65                              |
| (5) 設置環境      | 屋内、屋外（直接風雨および日光が当たらない場所を選んでください。） |
| (6) 爆発等級及び発火度 | II BT 4                           |
| (7) 周囲温度      | -10℃ ~ +60℃                       |
| (8) ケーブル引込口   | 耐圧パッキン方式                          |
| (9) 適用電線管サイズ  | #16(G1/2)                         |
| (10) 適用ケーブル   | 6 芯又は 4 芯シールドケーブル（外径 φ7, φ9, φ11） |
| (11) 重量       | 約 2 kg                            |

# 3. 内部部品配置図

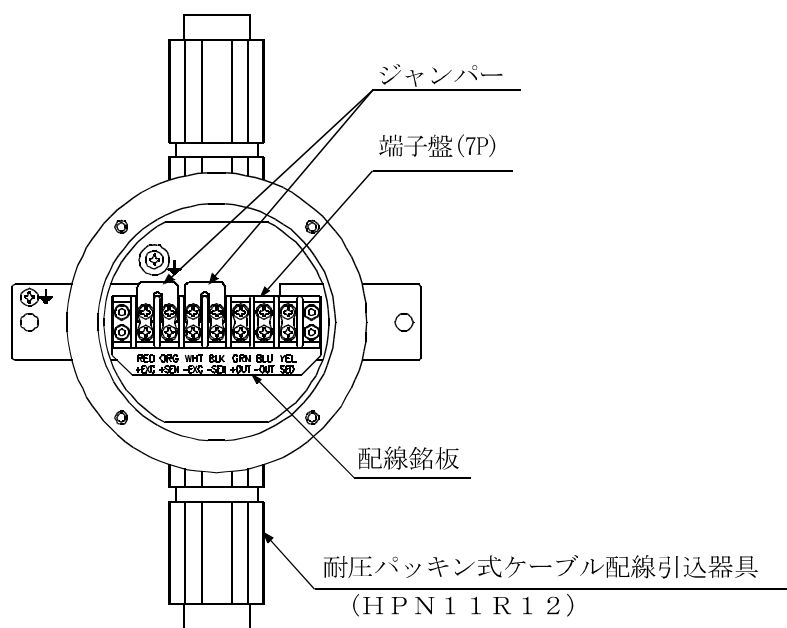


図1 内部部品配置図

## 4. 引込器具

### 耐圧パッキン型引込器具

ゴム、プラスチック引込用器具で、ケーブル配線管の取り付けのため、管用平行ネジ加工（G 1／2）を施したユニオンカップリング方式の電線管アダプタを設けています。

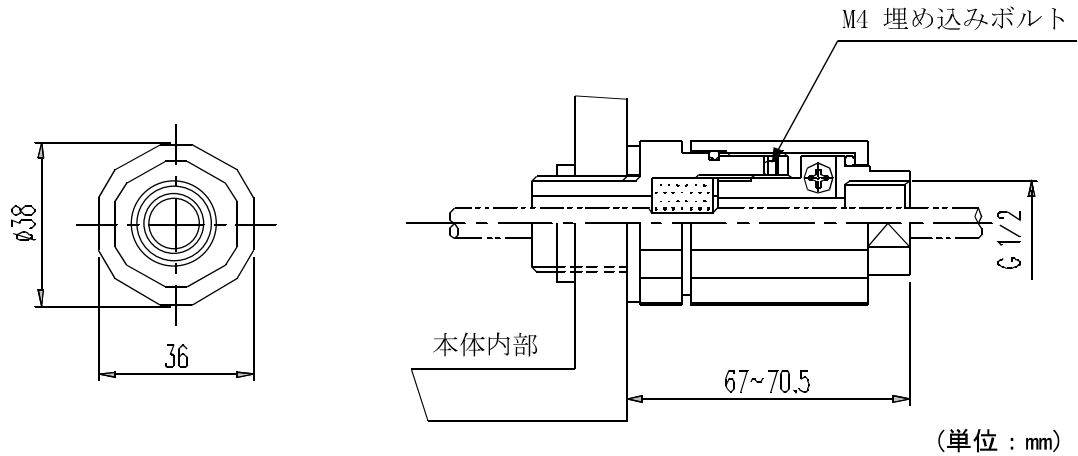


図2 引込器具

## 5. 配線

本器を設置する環境が危険雰囲気でないことを確認し、防爆指針に準拠し配線工事を行ってください。

- (1) 蓋を止めてある4ヶ所の六角穴付ボルトを付属の六角棒スパナで取り外し蓋を開けます。
- (2) 耐圧パッキン型引込器具の保護管アダプタを取り外します。
- (3) グランドのケーブル固定ネジを付属の六角棒スパナ（#2）で弛めて、ケーブルクランプ部を取り外します。
- (4) ケーブルクランプ部のケーブルクランプを取り外し、ケーブルをケーブルグランド（ゴムシール、平座金）を通して挿入します。

**（注）ケーブル径に合わせたゴムシールをご使用ください。**

- (5) ケーブルクランプ部をグランドにねじ込み、ケーブルが完全に締まるようにケーブルクランプを取り付けます。
- (6) 固定ネジを締め、保護管アダプタをねじ込みます。
- (7) ネジ込み寸法は、「4. 引込器具」を参照してください。
- (8) 配管をする場合は、ユニオンカップリングに配管G1/2のものをねじ込み取り付けてください。
- (9) 配線後、蓋を確実に閉めてください。

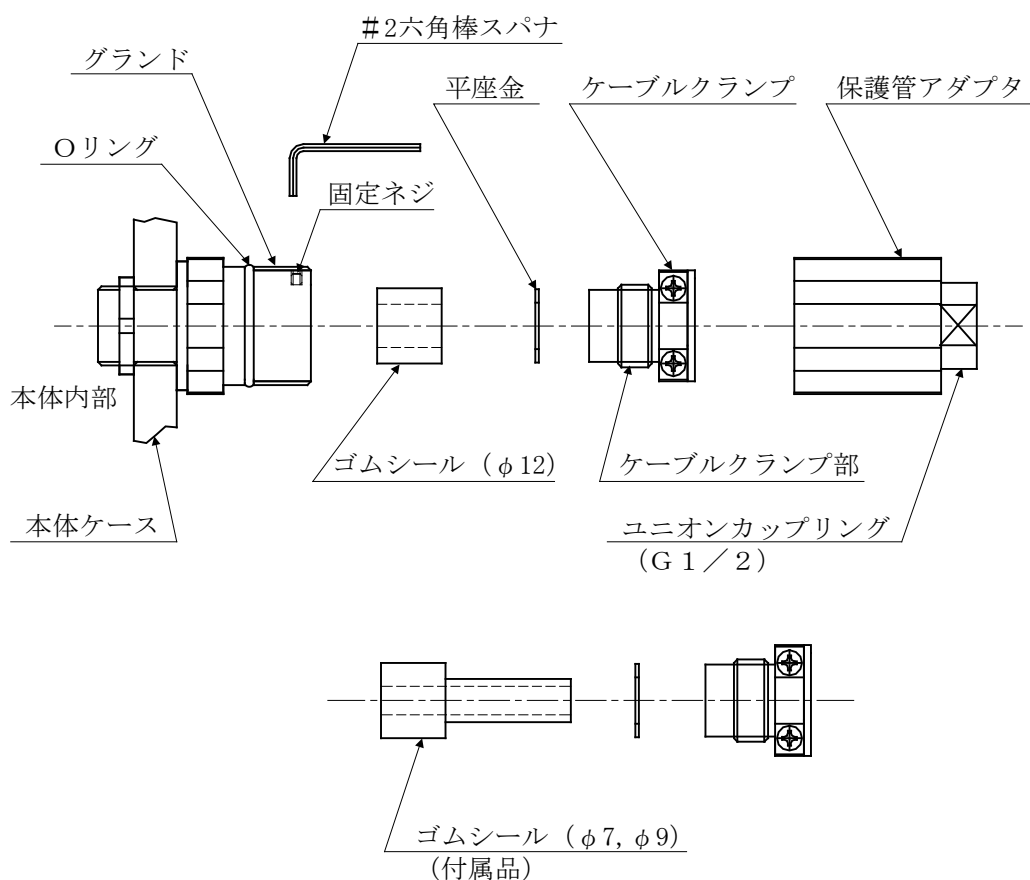


図3 配線参照図

## 6. 結線

- (1) 端子の配列は、「3. 内部部品配置図」参照してください。接続する際には、ロードセルおよびインジケータの取扱説明書等を見ながら間違いのないよう充分注意してください。
- (2) 結線は、ケーブル端末に丸型圧着端子(R1. 25-3)を取り付けて、ドライバ (+) にてネジ締付を行ってください。
- (3) 6芯ケーブルを接続する場合は、ジャンパーを取り外して結線してください。

## 7. 外形寸法図

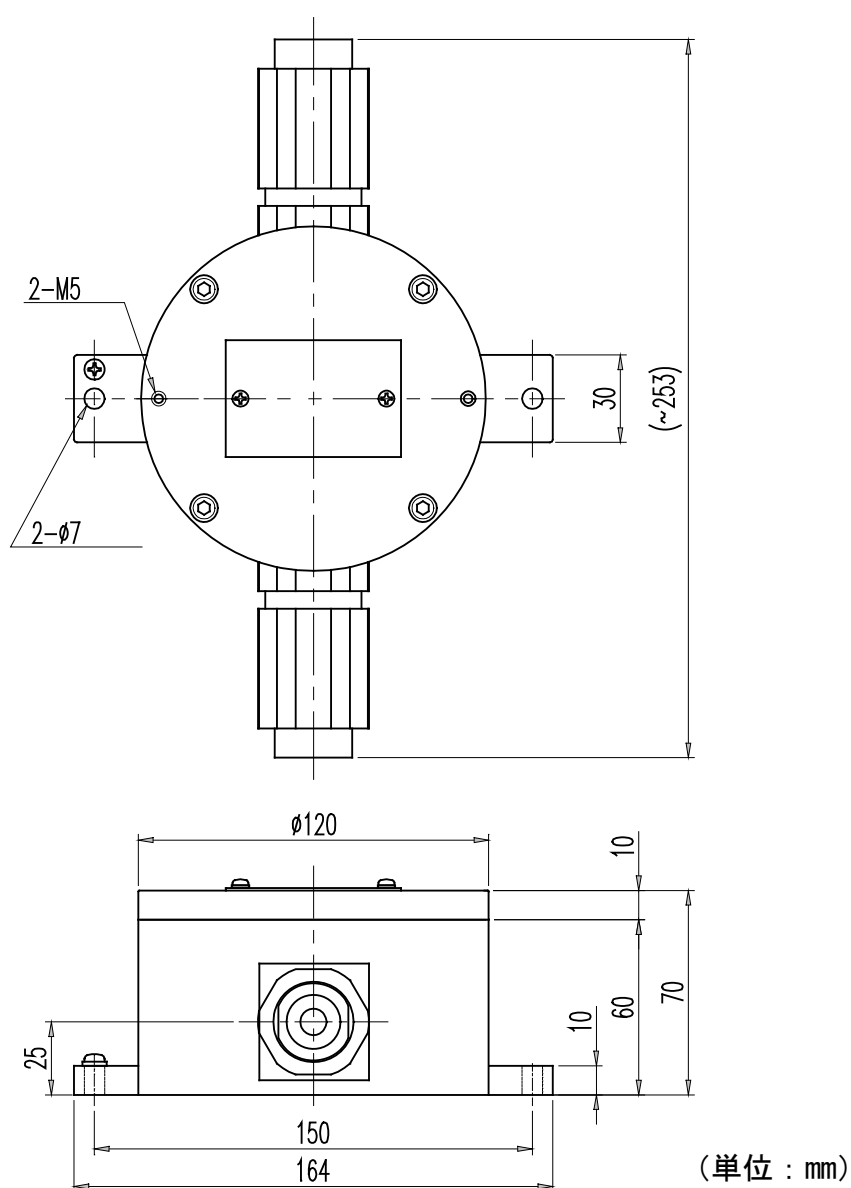


図4 外形寸法図





