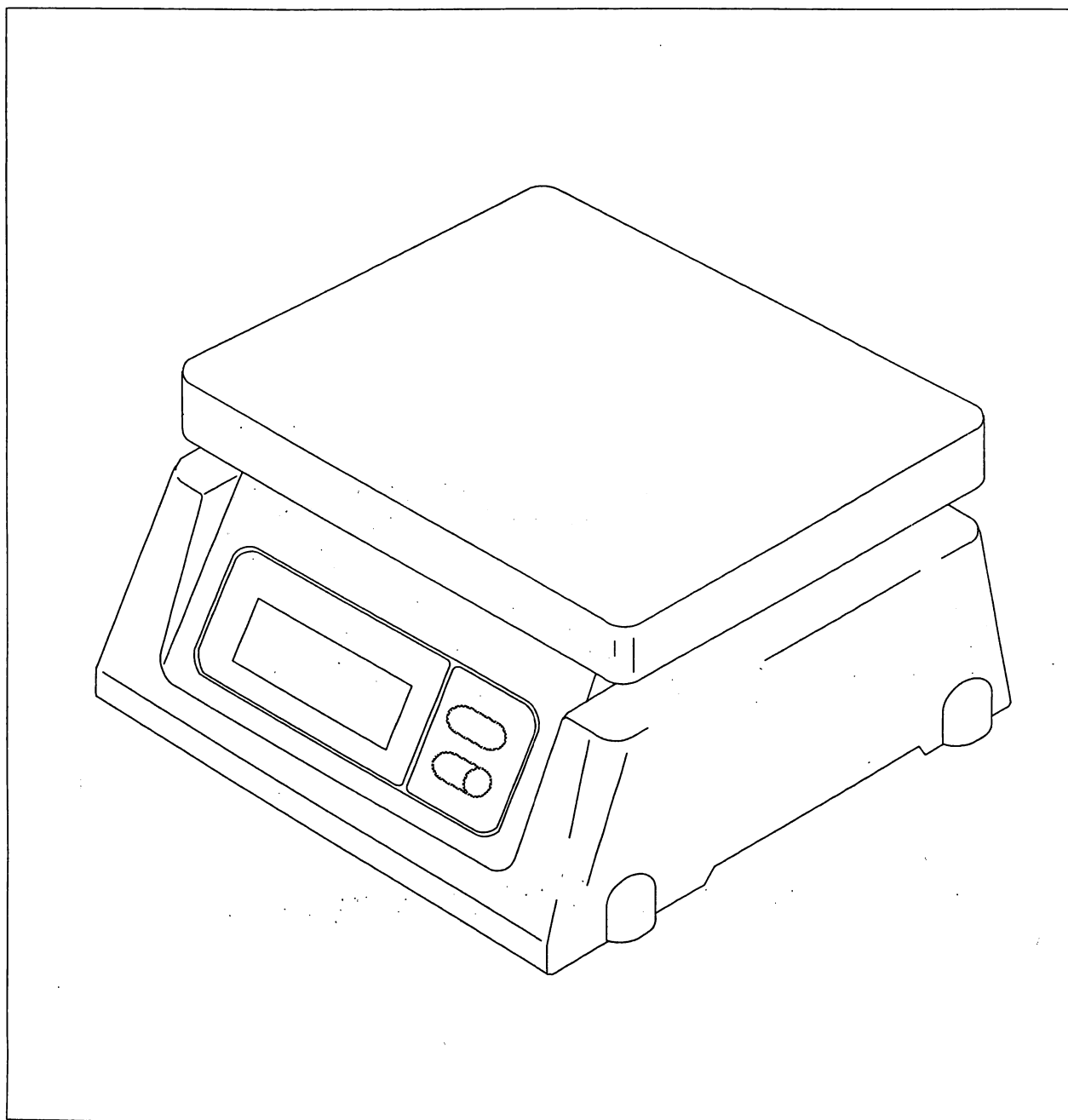


SK-1000/2000/5000/10K/20K/30K

SK-1000D/2000D/5000D/10KD/20KD/30KD

デジタル上皿はかり

取扱説明書



AND 株式会社 **エーアンドティ**



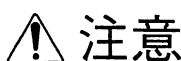
安全にお使いいただくために

本書には、あなたや他の人々への危害を未然に防ぎ、お買い上げいただいた製品を安全にお使いいただくために、守っていただきたい事項を示しています。その表示と図記号の意味は次のようになっています。内容をよく理解してから本文をお読みください。



警告

この表示を無視して、誤った取扱をすると人が死亡または重傷を負う可能性が想定される内容を示しています。



注意

この表示を無視して、誤った取扱をすると人が傷害を負う可能性が想定される内容およびデータの消失、物的損害の発生が発生される内容を示しています。

⚠ 注意

環境

本器は精密なはかりですので設置する環境には十分注意してください。特に直射日光のあたる場所や、湿度の高い場所、埃の多い場所で長期間ご使用されますと故障の原因となりますのでおやめください。また、風のあたる場所や振動の多い不安定な場所でご使用されますと著しく精度がおちる場合がありますので、しっかりした水平な台の上でご使用されることをおすすめします。

取扱い

計量皿を持つての移動、本体または計量皿への衝撃、また計量皿にひょう量以上の物をのせますと故障の原因となりますのでおやめください。なお電池での本器の使用の場合で、長期間本器をご使用されない場合は電池を抜いておいてください。

温度

本器を極端に暑い場所や寒い場所でご使用すること（-5～35℃以外）は避けてください。

警告

修理

ケースを開けての修理は、サービスマン以外行わないでください。保証の対象外になるばかりか機器を損傷したり火災の原因になります。

機器の異常

機器に異常が認められた場合は、速やかに使用をやめ、「故障中」であることを示す貼紙を機器につけるか、あるいは誤って使用されることのない場所に移動してください。そのまま使用を続けることはたいへん危険です。なお修理に関しては、お買い上げいただいた店、または取扱説明書の裏に記載されている最寄りの弊社営業所にお問い合わせください。



はじめに

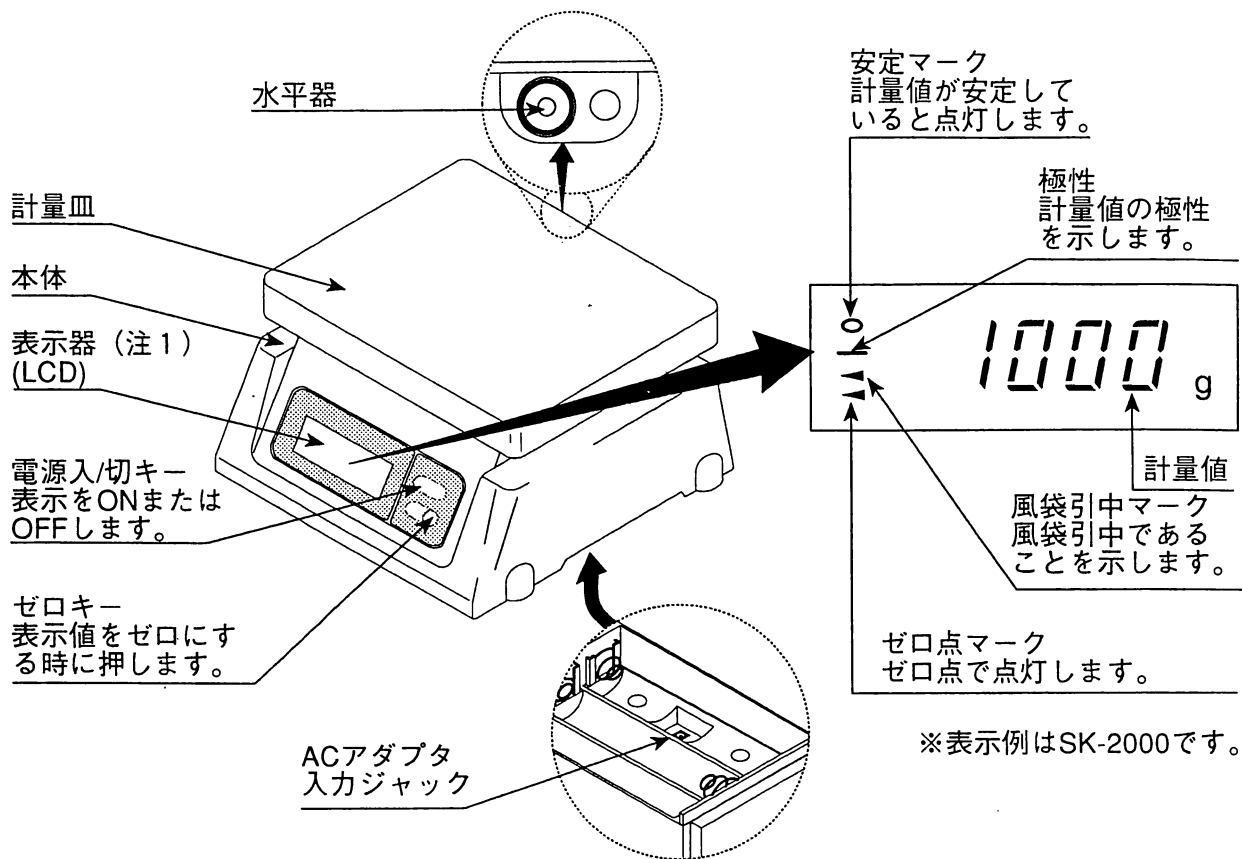
この度は、SK/SK-Dシリーズデジタル上皿はかりをお買い上げいただき誠にありがとうございます。ご使用にあたっては本書をよくお読みいただき正しくご使用ください。本書を読み終わった後は大切に保管してください。

SK/SK-Dシリーズは検定付きです。取引証明用の計量に使えます。この場合2年ごとに定期検査を受ける必要があります。また、使用範囲にも制限がありますので本体側面の銘板でご確認ください。

SK-Dシリーズは両面表示タイプです。



各部名称



(注1) SK-Dシリーズは後面にも表示器(LCD)があります。

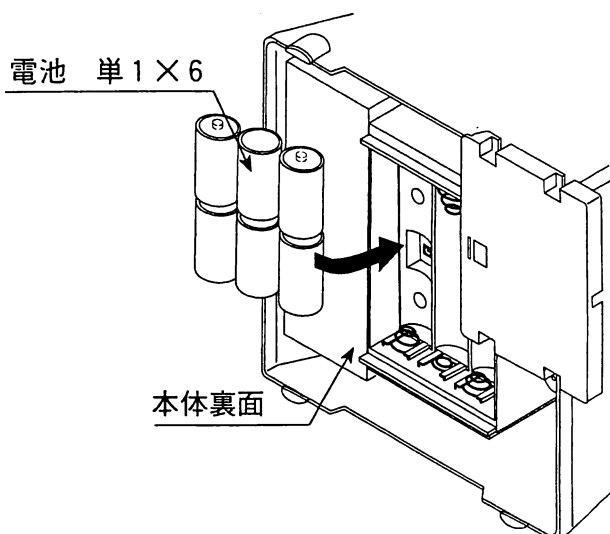


取扱方法

電池のセット/交換

本器は電池、またはACアダプタで使用できます。

電池をご使用の場合は下図に従ってセットしてください。



※電池は付属していません。

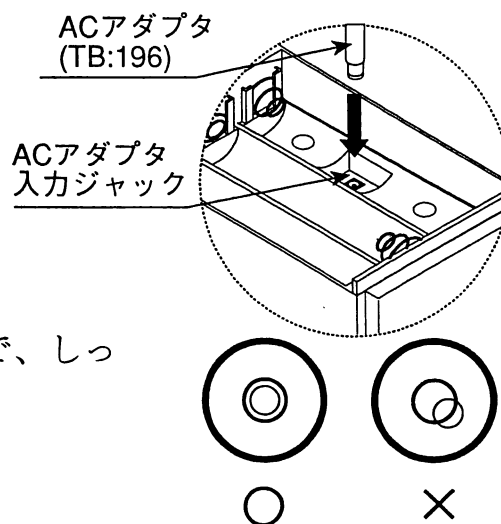
別にお求めください。

⚠ 注意

- 電池の極性はケースの表示に従って正しくプラスとマイナスを合わせ、セットしてください。
- 電池の交換は同時に6本まとめて行ってください。
- 違う種類の電池を混ぜて使用しないでください。
- 電池交換時に計量皿を下にして置くと、はかりに無理な力が加わる恐れがあります。計量皿に力がかからないように注意してください。

ACアダプタの接続

AC電源をご使用の場合は、別売のACアダプタ (TB196)をお求めいただき、右図に従って接続してください。



設置

水平器の気泡が中心の円内に入るような平らで、しっかりした場所に設置してください。

操作方法

- 1 **電源入/切** キーを押すと、全表示の後ゼロを表示します。
- 2 計量皿に物をのせ、安定マークがついたら読み取ります。
- 3 **ゼロ** キーを押すと表示がゼロになります。必要に応じてご使用してください。

安定表示が約5分以上続くと自動的に電源が切れます。(オートパワーオフ機能) この機能が働かないようにするためには、**ゼロ** キーを押しながら**電源入/切** キーを押して電源を入れます。“P-XX”の表示後、計量表示となり、オートパワーオフ機能は働きません。

エラー表示

E

ひょう量を越えています。

電源ON時に計量皿に何かのっけています。取り除いてください。

Lb

電池がなくなりました。交換してください。



仕様

	SK-1000 SK-1000D	SK-2000 SK-2000D	SK-5000 SK-5000D	SK-10K SK-10KD	SK-20K SK-20KD	SK-30K SK-30KD
ひょう量	1000g	2100g	5000g	10kg	21kg	30kg
最小表示	1g(0~0.8kg) 2g(0.8~1kg)	2g(0~1.6kg) 5g(1.6~2.1kg)	5g(0~4kg) 10g(4~5kg)	10g(0~8kg) 20g(8~10kg)	20g(0~16kg) 50g(16~21kg)	20g(0~16kg) 50g(16~30kg)
最大風袋量	799g	1598g	3995g	7.99kg	15.98kg	15.98kg
表示	LCD文字高25mm (SK-Dは両面表示)					
計量皿寸法	230mm(W)×190mm(D)					
本体寸法	137mm(H)×244mm(W)×232mm(D)					
本体重量	約1.5kg					
電池寿命	マンガン単1 R20P/K SUM1 約600時間 アルカリ単1 LR20 AM1 約1200時間					
使用温湿度範囲	-5~35℃85%以下 (結露しないこと)					
アクセサリ (別売り)	ACアダプタ TB196					

保証書

この度は弊社の製品をお買い上げ頂き有難うございました。

未永くご愛用頂くため、弊社の点検サービスをお勧めいたします。

下記の通り製品に限り保証致しますので、この保証書は大切に保管しておいてください。

記

- (1) 正常な使用状態において製造上の責任による故障は、納品日より1年間無償にて修理いたします。ただし、製品の運用を理由とする損失、損失利益等のご請求には前記にかかわらずいかなる責任も負いかねますのでご了承ください。
- (2) 次のような場合には保証期間内でも有償修理といたします。
 - (イ) 不適当な取扱または使用による故障。
 - (ロ) 弊社または弊社が依頼した者以外による改造または修理に起因する故障。
 - (ハ) 火災、地震、水害、異常気象、その他の天災地変をはじめ、故障の原因が本製品以外の理由による故障または損傷。
 - (ニ) 取扱説明書に記載されている必要な設置条件、及び保守が満たされない場合。
 - (ホ) ご使用後の外装面の傷、破損、外装部品、付属品の交換。

品名 エー・アンド・デイ デジタル上皿はかり
型名 SKシリーズ (SK-1000/2000/5000/10K/20K/30K)
SK-Dシリーズ (SK-1000D/2000D/5000D/10KD/20KD/30KD)

お客様

お名前

様

ご住所 -

ご購入日 年 月 日

ご購入店 (ご購入店名を必ずご記入ください。)

保証期間 ご購入日より1年間

AND 株式会社 **エー・アンド・デイ**



本社 〒170-0013 東京都豊島区東池袋3-23-14 (ダイハツ・ニッセイ池袋ビル5F)

TEL 03-5391-6126 (代)

FAX 03-5391-6129