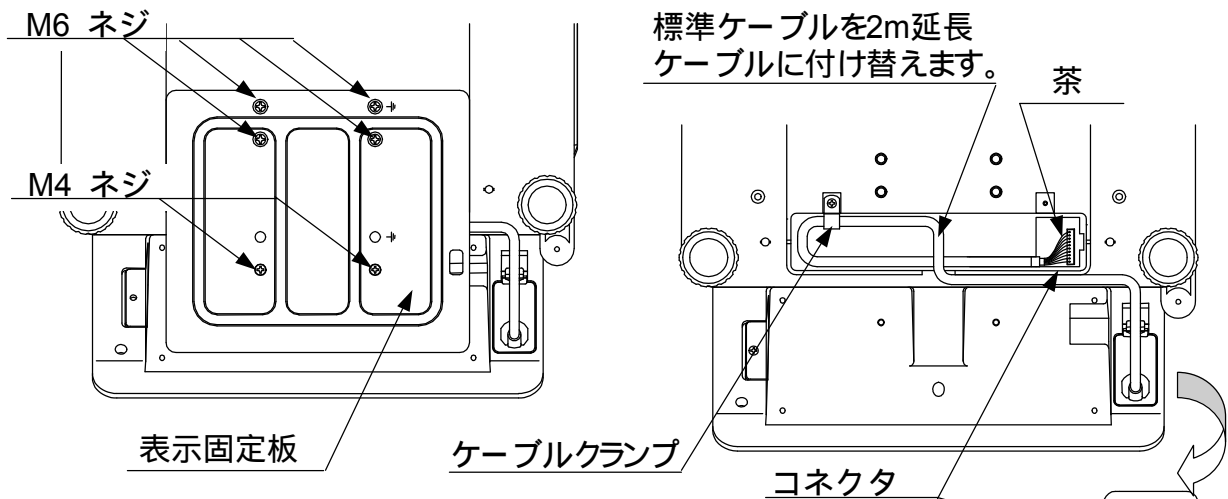


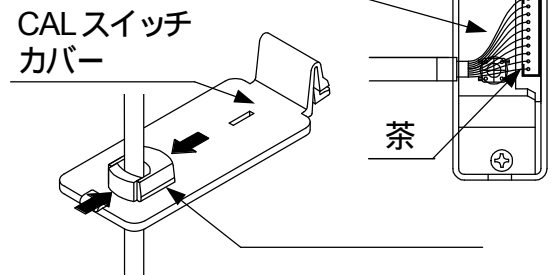
HC-i シリーズ OP-08 延長ケーブル

オプションの延長ケーブルを使うと、表示部と計量部とを約 2m 離すことができます。

1. AC アダプタをはかりから抜いてください。バッテリー使用中の場合は、電源を切ってください。
2. 6本のネジ (M6 ネジ4本、M4 ネジ2本)を緩め表示固定板をはずしてください。



3. ケーブルクランプを留めているネジを取り、標準ケーブルのコネクタを抜きます。また、CAL スイッチカバーを開けコネクタを抜きます。
4. CAL スイッチカバー上のケーブルブッシュを両側から挟み、押し出します。
5. オプションケーブルを、標準ケーブルのようにケーブルブッシュと共に CAL スイッチカバーに取り付けます。
6. オプションケーブルのコネクタを表示部、計量部それぞれに注意深く挿しこみます。



7. 図のように表示固定板をもとの位置からずらし、ステップ2ではずした M6 ネジ4本を使って固定します。M4 ネジは使う必要ありません。

