

GX-10、GX-11 ガラス風防取扱説明書

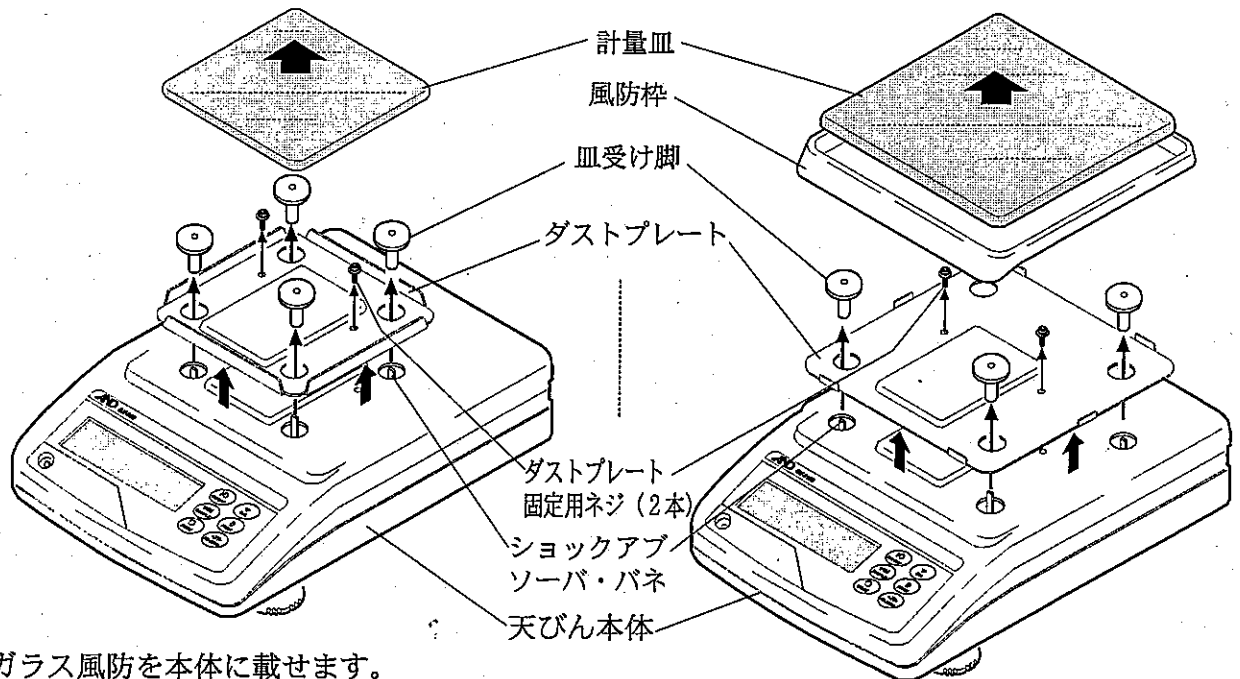
ガラス風防の取付方法

(1) 計量皿、風防枠 (GX-200/300/400/600, GF-200/300/400/600 には付属していません)、皿受け脚、ダストプレートの上に天びん本体から外します。

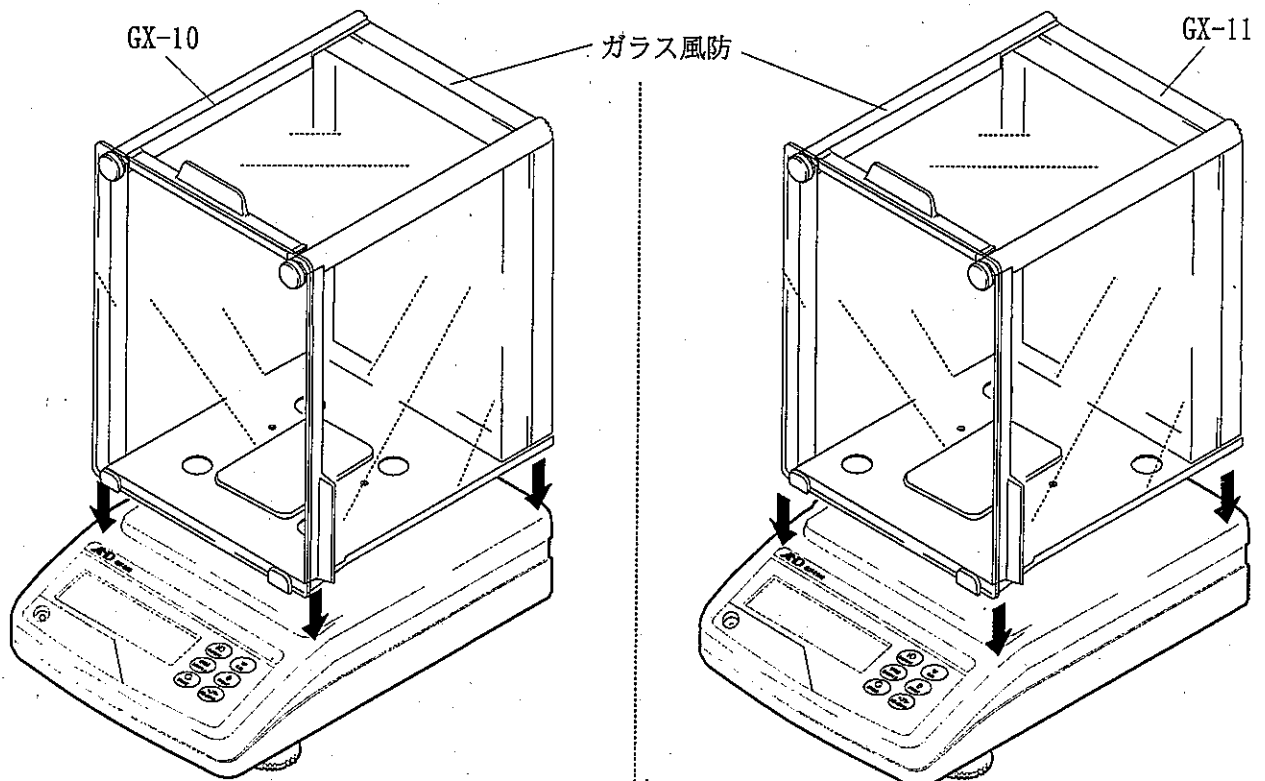
※ダストプレートの取り外しは、固定用ネジ2本を外して行ってください。

GX-200/300/400/600
GF-200/300/400/600

GX-2000/3000/4000/6100/6000/8000
GF-2000/3000/4000/6100/6000/8000



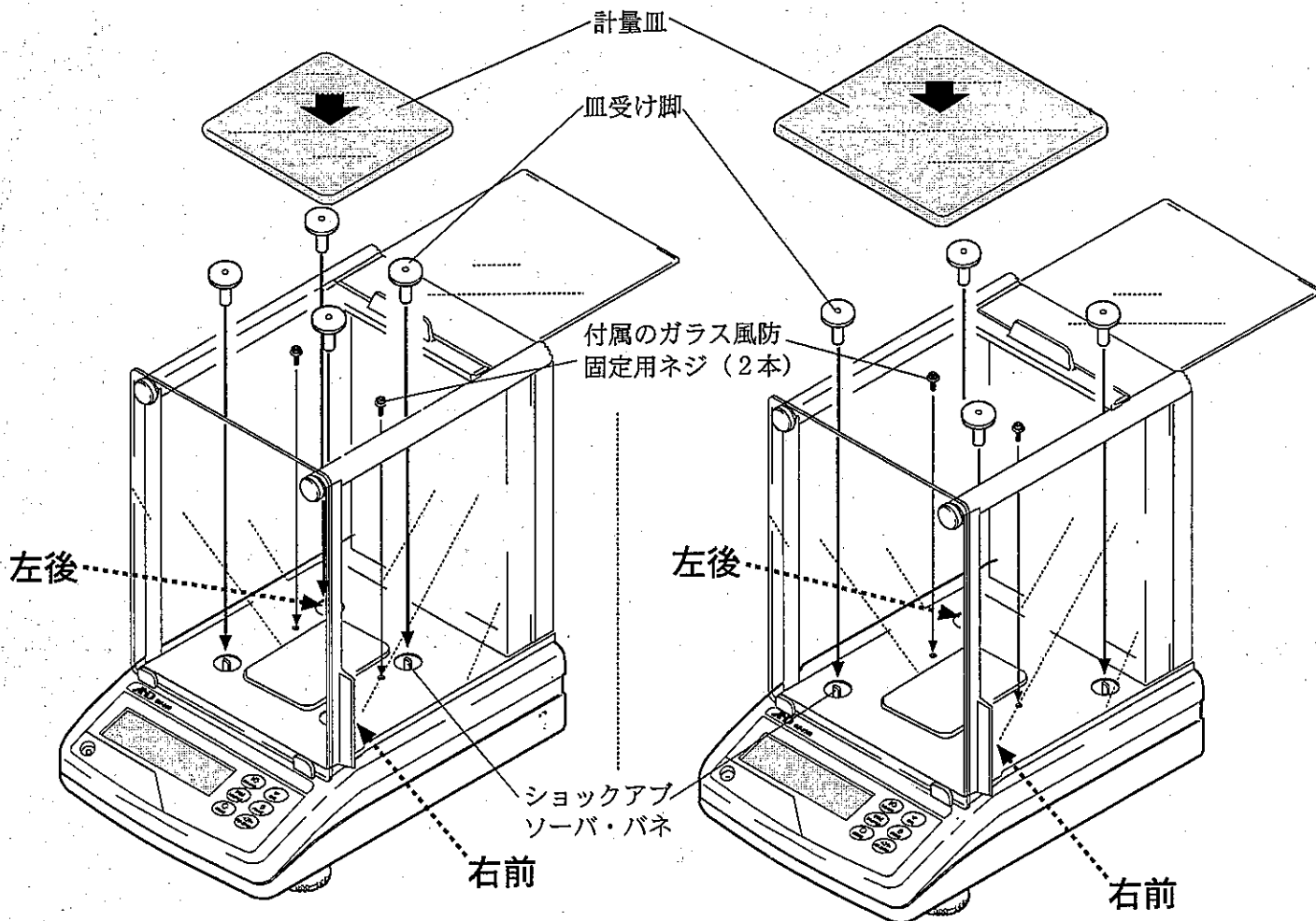
(2) ガラス風防を本体に載せます。



- (3) ガラス風防に付属しているネジ2本でガラス風防を本体に固定します。
皿受け脚を取付け、計量皿をその上に載せます。

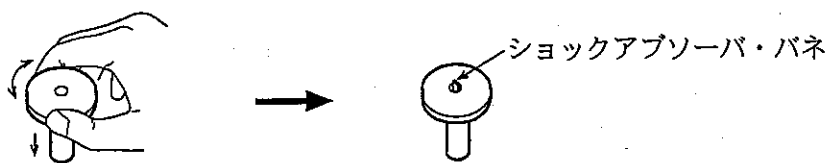
GX-200/300/400/600
GF-200/300/400/600

GX-2000/3000/4000/6100/6000/8000
GF-2000/3000/4000/6100/6000/8000



※皿受け脚を取り付けるときの注意

右前と左後はショックアブソーバ・バネの先端が皿受け脚の上面より出っ張るように押し込みます。
押し込みにくいときは、皿受け脚のカサの外周部を持ち、左右に回転させながら押し込みます。



※取り外したダストプレート、ダストプレート固定用ネジ2本、風防枠、小型風防は、お客様にて保管願います。

※ガラス風防を取り外し、ダストプレートを再度固定する時は、ダストプレート固定用ネジ2本 (短い方) を利用してください。

注意 作業中、天びんの受感部機構に過荷重等を加えない様ご注意願います。