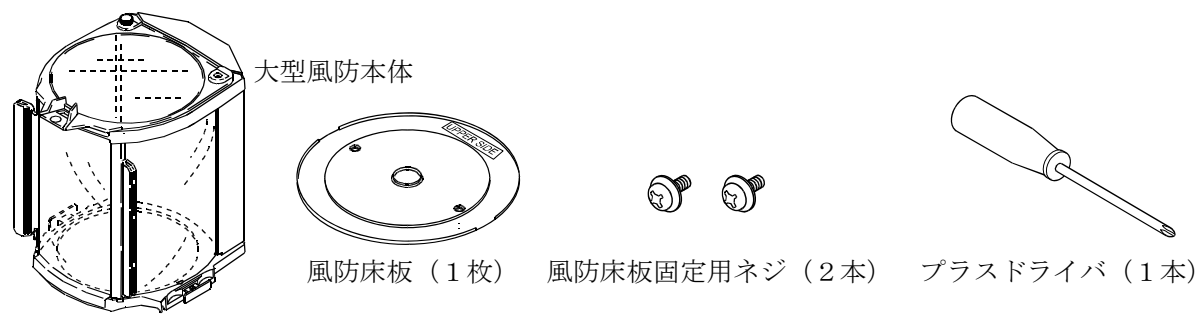


### 1. 特長

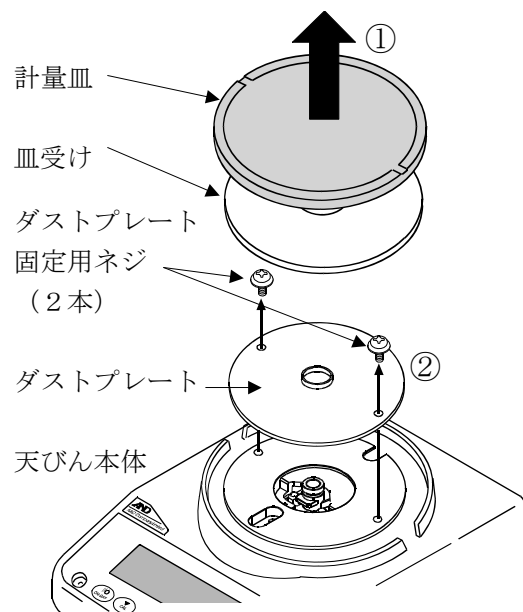
FXi-11 大型風防は、FX-iシリーズの天びん全機種に取付けることができます。大型風防を使用することで、風（外乱）による影響を防ぎ、より精密な計量が可能となります。構成される全部品は帯電防止処理が施されていますので、静電気による計量誤差が発生しにくくなっています。

### 2. 製品構成



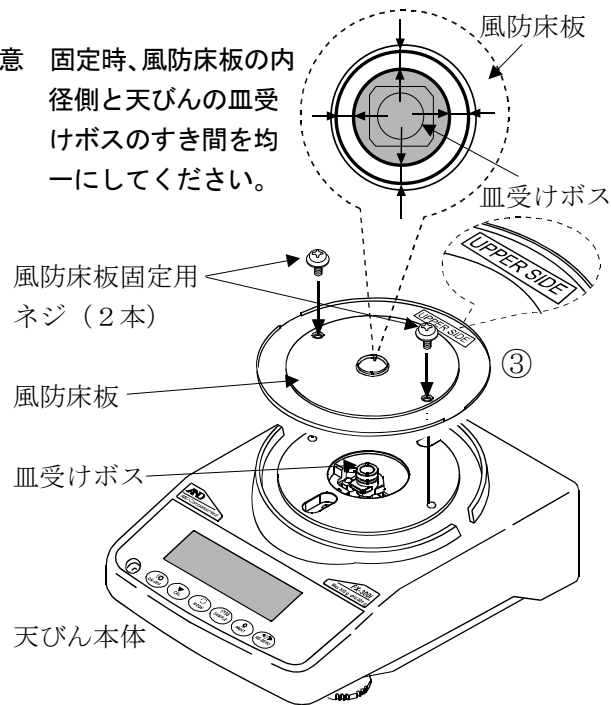
### 3. 大型風防の取付方法

- ① 計量皿、皿受けを天びん本体から外します。
- ② ダストプレート固定用ネジ2本をはずしてダストプレートを取りはずします。



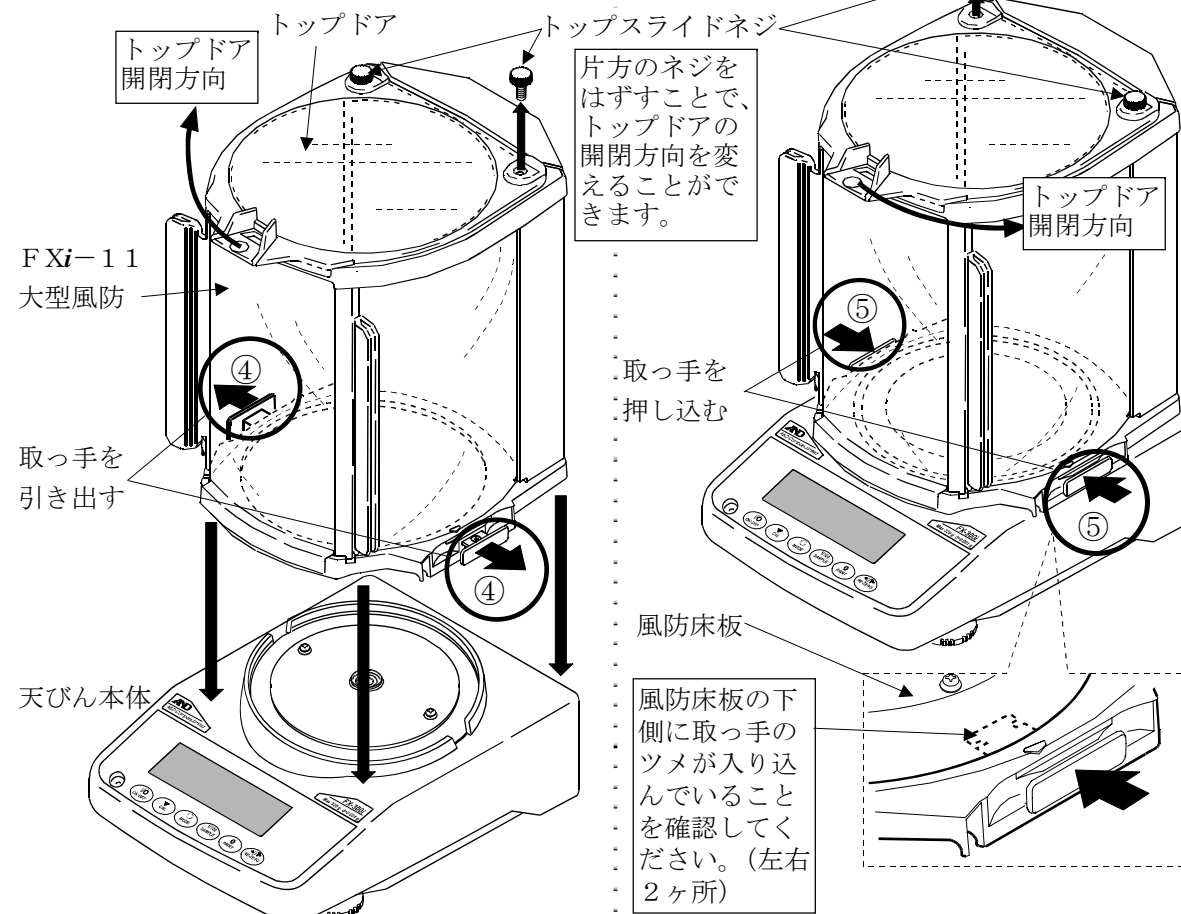
- ③ 風防床板の「UPPER SIDE」が上側になるようにネジ2本で天びん本体に取り付けます。

注意 固定時、風防床板の内径側と天びんの皿受けボスのすき間を均一にしてください。

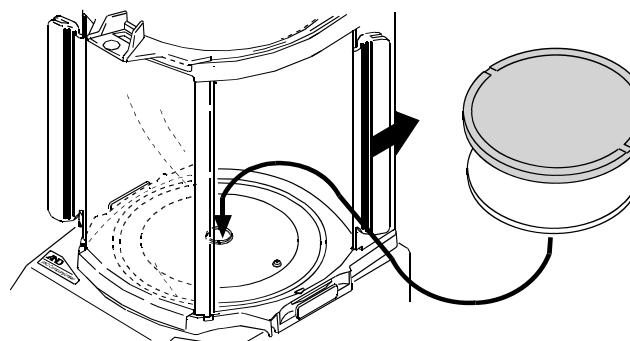


注意・作業中、天びんの受感部機構（皿受けボス周辺）に過荷重等を加えないようご注意ください。  
・風防床板の固定は、FXi-11に付属のネジを使用してください。（ダストプレート及び固定ネジは保管してください。）

- ④ 大型風防の左右2ヶ所の取っ手を外側に引き出し、天びん本体にのせます。
- ⑤ 大型風防の取っ手を両側から押し込みます。



- ⑥ 皿受けと計量皿を皿受けボスにセットしてください。



注意・大型風防を持って、天びんを移動させないでください。（移動時は天びん本体を持ってください。）  
・透明樹脂部をシンナー、ベンジン、アルコールなどの溶剤を含む薬品で拭くと白化する恐れがあります。  
・透明樹脂部は帯電防止処理を行っていますのでアルコールなどの溶剤では拭かないでください。  
・風防が汚れた場合は、水に濡らし固く絞った布で拭いてください。  
・帯電防止効果が低下した場合は、透明樹脂部に帯電防止剤を塗布してください。

#### 使用材料（大型風防本体の材質）

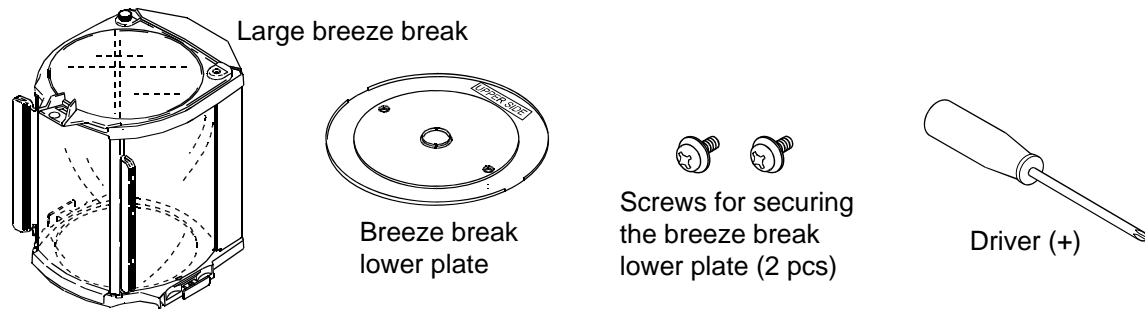
透明樹脂：帯電防止処理済ポリカーボネート	スライドピン：ポリアセタール	その他の樹脂：導電性ABS
ネジ部：鉄系	その他の金属：SUS	

# FXi-11 Large Breeze Break A&D Company, Limited

## 1. Features

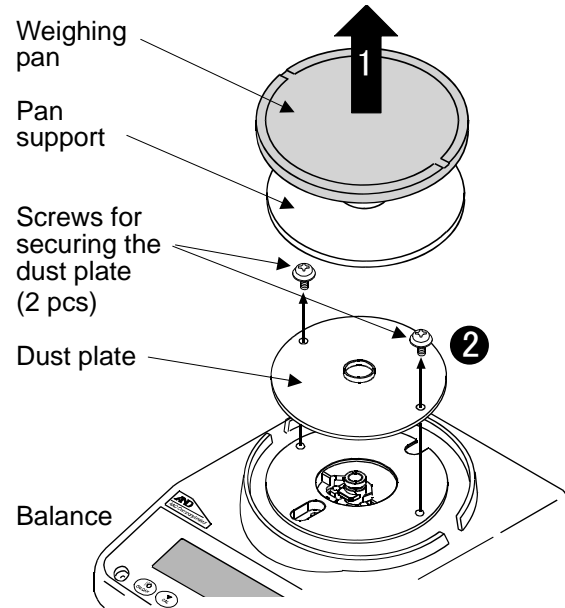
The FXi-11 can be installed on the FX-i series balances.  
Using the FXi-11 will protect the balance from the effects of a breeze and will provide more accurate weighing results.  
An anti-static treatment has been applied to the breeze break components, therefore the weighing error caused by static electricity should not be a problem.

## 2. Unpacking

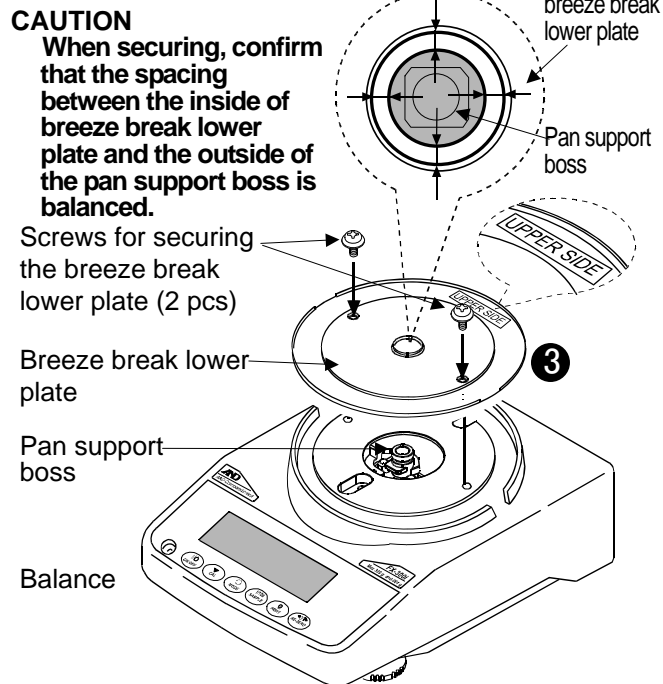


## 3. Installing the large breeze break

1. Remove the weighing pan and the pan support from the balance.
2. Remove the two screws that secure the dust plate. Remove the dust plate from the balance.

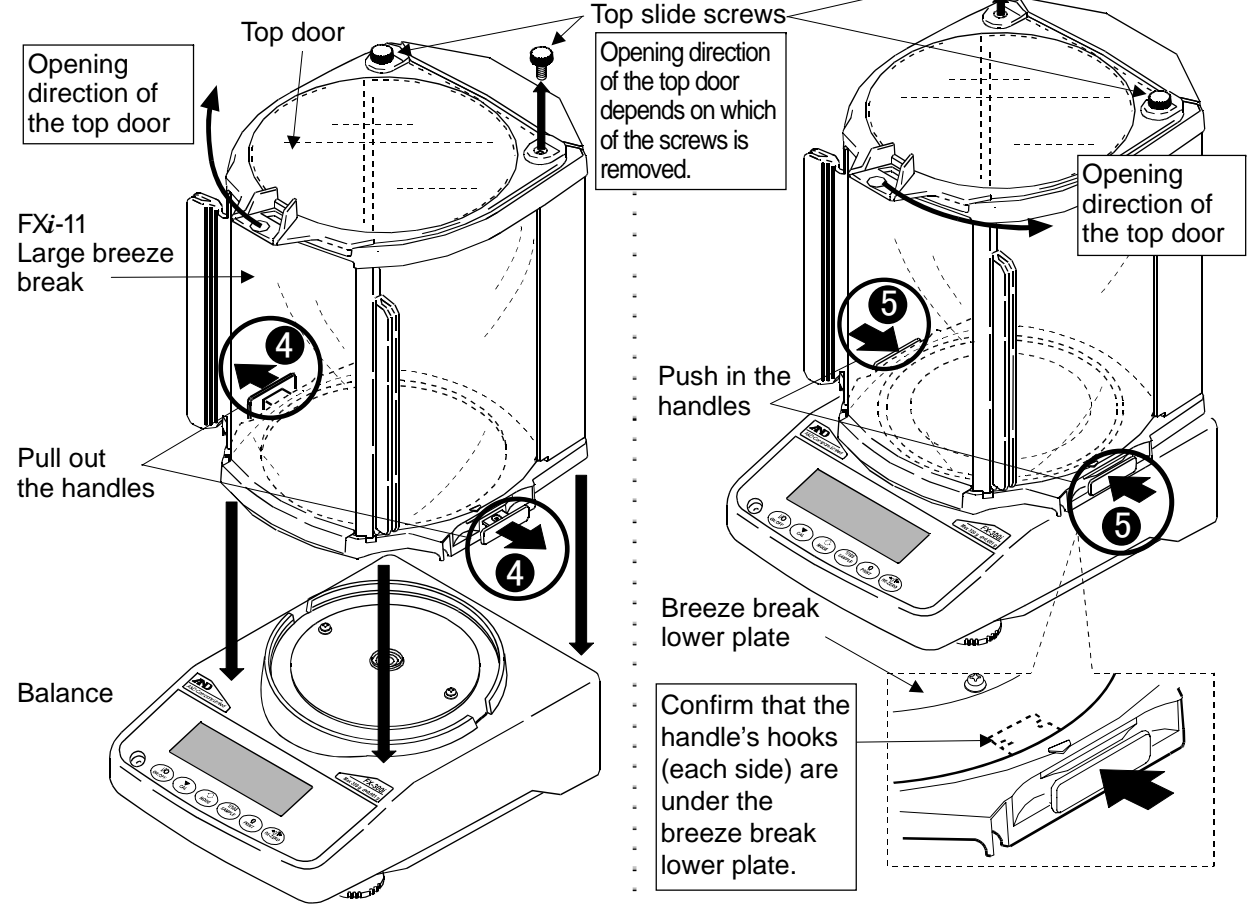


3. Confirm that the "UPPER SIDE" label is visible (up). Using the two screws supplied, install the breeze break lower plate on the balance.

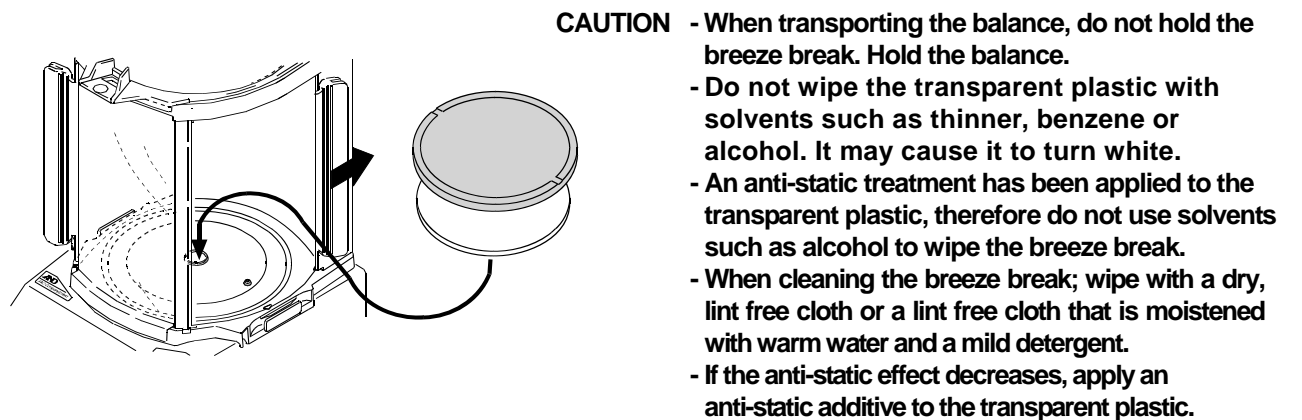


**CAUTION** - When installing, use care not to apply excessive load to the sensor mechanism (circumference of the pan support boss) of the balance.  
- When securing the breeze break lower plate, use the accessory screws provided with the FXi-11. (Keep the original dust plate and screws for later reinstallation.)

4. Pull out the handles located on the each side of the breeze break and install the large breeze break on the balance.
5. Push in the handles from each side.



6. Install the pan support on the pan support boss and install the weighing pan on the pan support.



### Materials used (Material of the breeze break)

Transparent plastic: An anti-static treated polycarbonate	Slide pin: Polyacetal	Other plastic: Electro-conductive ABS
Screws: steel	Other metal: SUS	