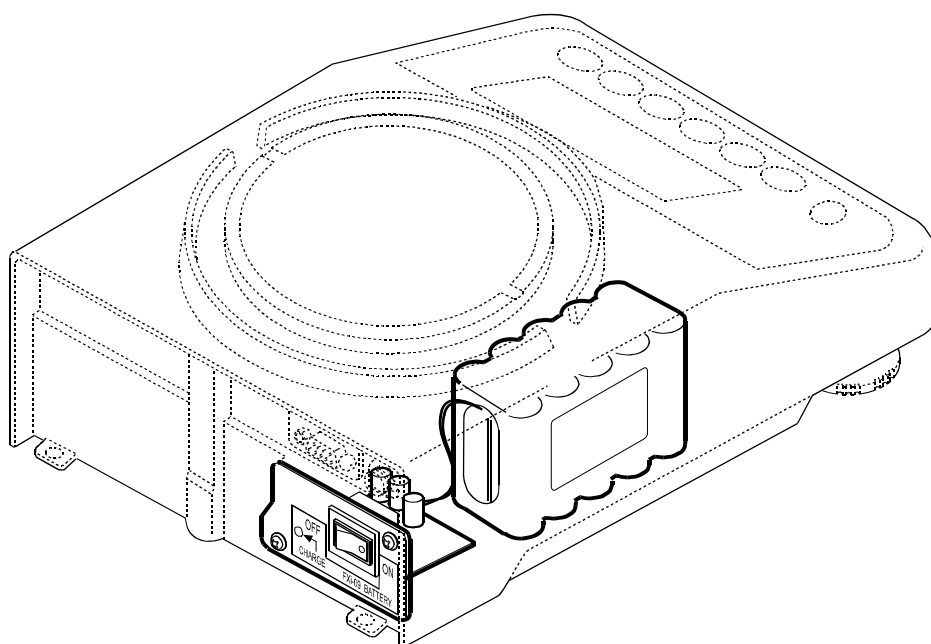


FXi-09 / HRA-09




内蔵バッテリー・ユニット

## 取扱説明書



**AND** 株式会社 **エーアンド・デイ**

## 注意事項の表記方法

 <b>危険</b>	誤った取り扱いをすると、人が死亡または重傷を負う差し迫った危険が想定される内容を示します。
 <b>警告</b>	誤った取り扱いをすると、人が死亡または重傷を負う可能性が想定される内容を示します。
 <b>注意</b>	誤った取り扱いをすると、人が傷害を負ったり、物的損害の発生が想定される内容を示します。
<b>注意</b>	正しく使用するための注意点の記述です。
<b>お知らせ</b>	機器を操作するのに役立つ情報の記述です。

## ご注意

- (1) 本書の一部または全部を無断転載することは固くお断りします。
- (2) 本書の内容については将来予告なしに変更することがあります。
- (3) 本書の内容は万全を期して作成しておりますが、ご不審な点や誤り、記載もれなどお気づきの点がありましたら、ご連絡ください。
- (4) 当社では、本機の運用を理由とする損失、損失利益等の請求については、(3) 項にかかわらずいかなる責任も負いかねますのでご了承ください。

© 2006 株式会社 エー・アンド・デイ  
株式会社エー・アンド・デイの許可なく複製・改変などを行なうことはできません。

- 本書に記載されている商品名及び社名は日本国内または他の国における各社の商標または登録商標です。



## 1. 注意事項

### 天びん（バッテリー・ユニット）取り扱い時の注意



**危険**

- 火中への投入、加熱、分解はしないでください。発熱、発火、破裂、破壊、液漏れの危険があります。
- 水に濡らさないでください。発熱や発火の危険があります。



**警告**

- バッテリーパネル及びバッテリー本体は、天びん本体から取り外さないでください。発熱、発火の危険があります。
- バッテリーが完全に放電する前に再充電を度々繰り返すと発熱、ガスの発生、液漏れなどの原因になることがあります。
- 充電には天びん本体付属のACアダプタを使用してください。指定以外のものを使用すると発熱や発火することがあります。



**注意**

- 幼児の手の届かないところに保管してください。
- 強い衝撃を与えたり、落下させないでください。



## 2. 内蔵バッテリー・ユニット

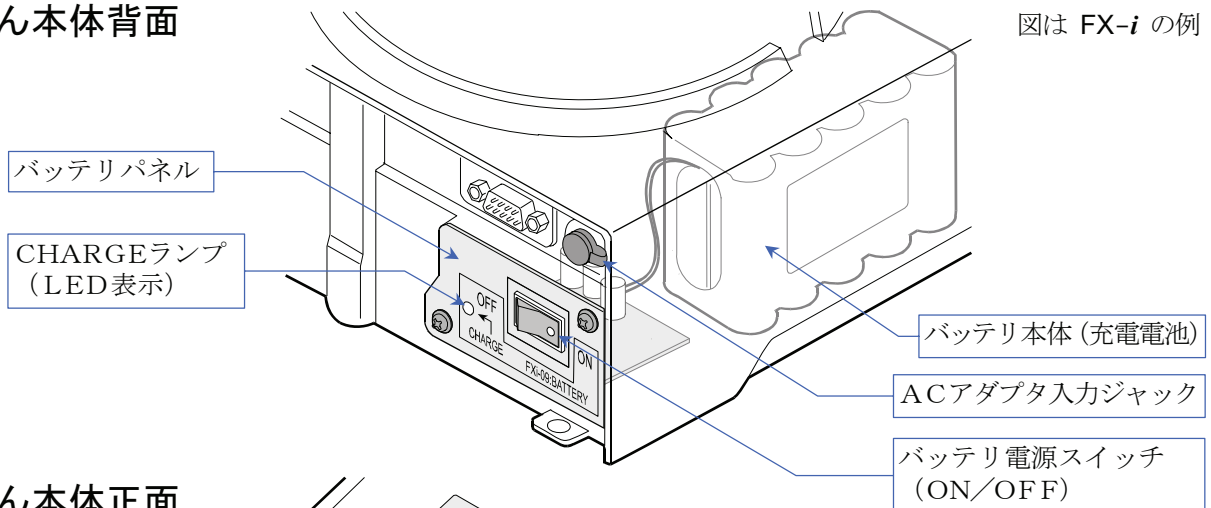
- 内蔵バッテリー・ユニット (FX-i-09、HRA-09)は、当社の天びん (FX-i シリーズ、HR-A シリーズ) 専用の充電式バッテリー・ユニットです。予めバッテリーに充電しておくことで、AC電源がない場所でも天びんを使用できます。
- 内蔵バッテリー・ユニットは、バッテリー本体 (充電電池) とバッテリーパネル (電気ボード付きパネル) にて構成され、天びん本体に組み込まれた状態で納入されます。
- ご使用中の天びんに後付けで内蔵バッテリー・ユニットを組み込むこともできます。詳しくは、販売代理店、または弊社までご連絡ください。



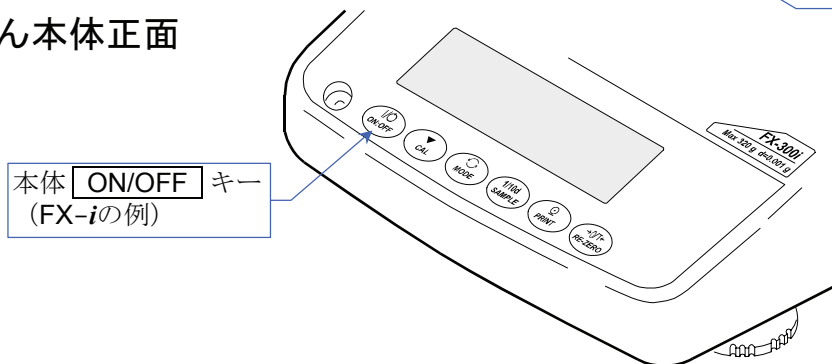
### 2.1. 各部の名称

#### 天びん本体背面

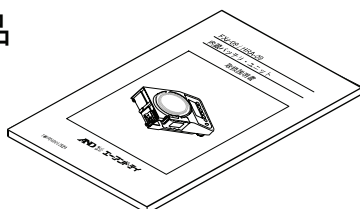
図は FX-i の例



#### 天びん本体正面



#### 付属品



取扱説明書 (本書) 1冊



## 2.2. 仕様

内蔵バッテリー・ユニット質量 約0.4 kg  
 使用温度範囲 .....+5℃～+40℃ 85%RH以下（結露しないこと）  
 充電時間 .....約10時間  
 充電方法 .....定電流充電（タイマーによる自動停止）  
 充電電池 .....ニッケル水素電池（Ni-MH）

対象となる天びんとバッテリー使用時間

天びん*2	バッテリー使用時間*1
FX-i、FX-iWP*3、FX-CT、FX-GD シリーズ FZ-i、FZ-iWP*3、FZ-CT、FZ-GD シリーズ	約8時間
HR-A、HR-AZ シリーズ	約14時間

- \*1: 連続動作の場合。使用時間は、使用条件により変わります。
- \*2: FXi-02、FXi-08、FXi-09 を同時に使うことはできません。また、HRA-02、HRA-08、HRA-09 を同時に使うことはできません。
- \*3: 内蔵バッテリー・ユニットは、防塵・防滴仕様ではありません。よって、防塵・防滴仕様の FX-iWP、FZ-iWP シリーズに内蔵バッテリー・ユニットを装着した場合、その天びんは防塵・防滴仕様になりません。

### 注意

- 連続して使用できる時間は、使用条件によって変わります。
- 充電中は、天びんは使用できません。
- 長時間放置すると自己放電します。長時間放置した後は使用前に充電してください。
- 天びん本体正面の **ON/OFF** キーで表示を消した場合でも、天びんは電力を消費しています。完全に電源をオフにするためには、ACアダプタを天びんから外し、天びん本体背面にあるバッテリー電源スイッチを OFF にしてください。（この状態でACアダプタを接続すると充電が始まるので注意してください。）
- ACアダプタを接続しているとき、バッテリー電源スイッチを OFF にする度に充電が再スタートします。完全に放電する前に再充電を繰り返すとバッテリーの寿命が短くなります。



## 2.3. 内蔵バッテリー・ユニットの動作

内蔵バッテリー・ユニット(天びん)の操作・動作の一覧表です。なお、詳しい内容については、次項からの取扱説明を参照してください。

動作	バッテリー電源スイッチ	ACアダプタ	備考
バッテリーに充電する場合	OFF	接続	CHARGEランプ(LED)が点滅し充電を開始します。約10時間経過すると自動的に充電を停止し、CHARGEランプ(LED)が消灯します。できるだけバッテリーは使い切ってから充電してください。 充電中は、天びんを使用できません。
バッテリーで天びんを使用する場合	ON	未接続	バッテリーから天びんに電力を供給します。 バッテリー使用時間は上記仕様を参照してください。
天びんを使用しない場合	OFF	未接続	バッテリーは消費しません。
ACアダプタで天びんを使用する場合	ON	接続	バッテリーには充電しません。



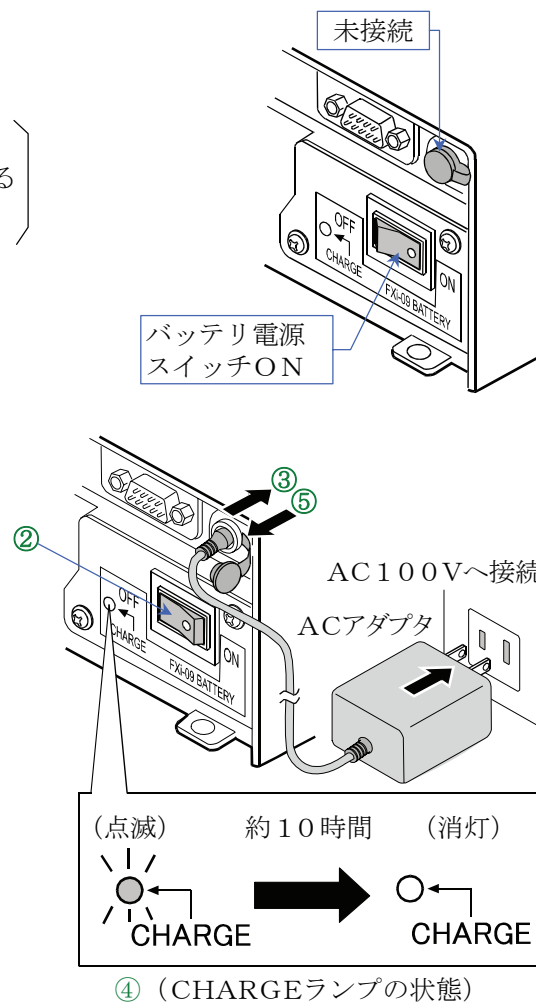
## 2.4. 充電方法

### 注意

- バッテリーを使い切らないまま再充電すると、バッテリーの容量低下の原因となります。
- 充電を開始したら、必ず CHARGEランプが消えるまで（約10時間）充電を行ってください。
- 充電中は、天びんは使用できません。

### 手順

- ① バッテリーを使い切ったことを確認します。  
〔 ACアダプタを接続しない状態で、バッテリー電源スイッチを ON にしたとき、天びんがローバッテリー「Lb」を表示するか、全く動作しない状態であることを確認します。 〕
- ② 天びん本体背面のバッテリー電源スイッチを OFF にします。
- ③ 右図のようにACアダプタを天びんに接続し、充電を開始します。CHARGEランプが点滅します。
- ④ 充電には、約10時間かかります。CHARGEランプが消えるまで確実にフル充電を行ってください。
- ⑤ 充電後は、再充電の始まることを避けるためACアダプタを天びんから外すことをお勧めします。



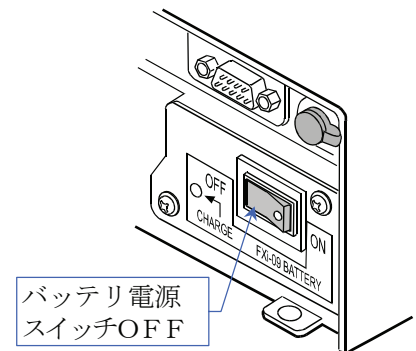
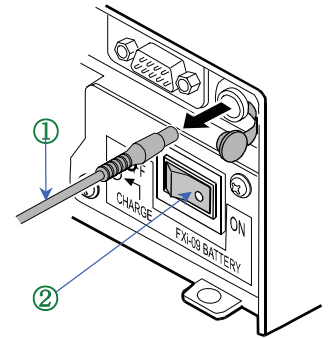


## 2.5. 内蔵バッテリー・ユニットで天びんを使用する方法

充電したバッテリーで天びんを使用する方法です。

### 手順

- ① 充電後、天びんからACアダプタを外します。
  - ② バッテリー電源スイッチを ON にすると、天びんに電力が供給されます。
  - ③ 天びんを使用しないときは、バッテリー電源スイッチを OFF にします。この状態ではバッテリー動作がオフとなり、バッテリーの電力は消費されません。
- (注) ACアダプタを接続した状態で、電源スイッチを OFF にするとバッテリーへの充電が開始されます。
- ④ 天びん動作中に、バッテリーの電力が少なくなると、天びんがローバッテリー「Lb」を表示するか、全く動作しなくなります。バッテリー保護のため、バッテリー電源スイッチを OFF にしておいてください。  
使用を中止して充電を行ってください。





## 2.6. ACアダプタで天びんを使用する方法

ACアダプタで、天びんを使用する方法です。

- バッテリーが充電されていない状態でも、ACアダプタで天びんを使用できます。
- ACアダプタで天びんを使用している時は、バッテリーを消費せず、またバッテリーに充電しません。

### 手順

- ① 天びん本体背面のバッテリー電源スイッチを ON にします。  
(注) OFFの状態ではACアダプタを接続するとバッテリーへの充電が開始されますので注意してください。
- ② 天びんにACアダプタを接続します。  
ACアダプタの電力のみで天びんが動作します。  
(注) ACアダプタを接続していない時は、バッテリーで天びんが動作します。
- ③ 天びんを使用しないときは、天びんからACアダプタを抜いてください。そして、バッテリー電源スイッチを OFF にします。バッテリー動作がオフとなり、バッテリー電力は消費されません。

