

# FW-18-4 オプションローラー 取扱説明書

## 1. ローラーの取付方法

手順 1. ローラーを計量台の上に置きます。片寄りの無い様に、台秤の計量皿側面に合わせてください。

手順 2. 付属品のブラケットを計量皿下部に引っ掛け、フレームの穴に入れます。

注意 製品毎に取付用のブラケットが異なります。下表のL寸法（ブラケット寸法）を参照してください。

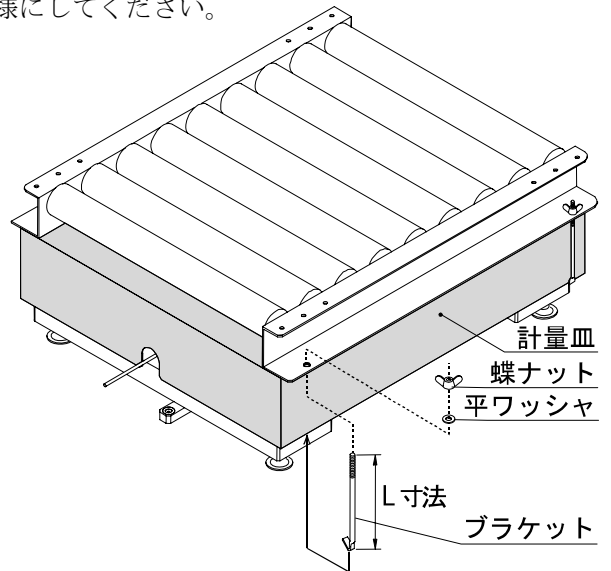
手順 3. ブラケットに平ワッシャを入れて、蝶ナットで締め込みます。（4ヶ所）

手順 4. 4ヶ所の蝶ナットを均等に締め、ローラーがずれないようにしてください。

## 2. ゼロ点のキャリブレーション

手順 1. 計量皿にローラーを固定した後、コントローラのゼロ点のキャリブレーションを行ってください。

手順 2. ゼロ点のキャリブレーション方法は、各コントローラの取扱説明書を参照してください。



## 3. 外形寸法図

注意 各製品により計量部の形状が異なります。詳細は個別の外観図を参照してください。

計量台（製品）	L寸法	A寸法	B寸法
FV/FWシリーズ	100	90	144.5 ~ 157.5
FTシリーズ	100	90	144.5 ~ 157.5
SBシリーズ	170	140	198 ~ 228
HW-Gシリーズ	100	90	148.5~160.5

