

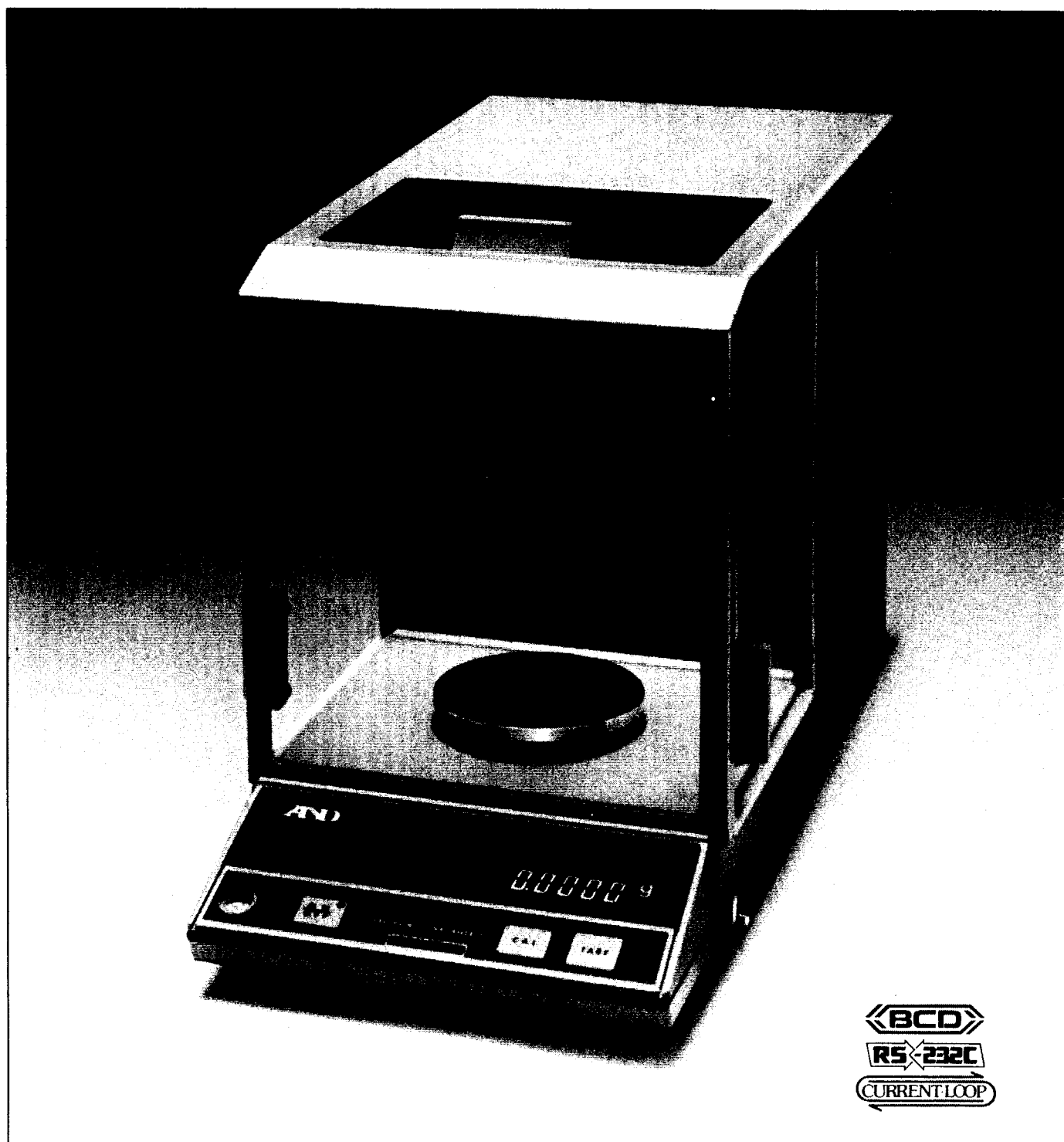
ER-Aシリーズ

ER-180A
ER-120A
ER-60A

高精度分析用上皿電子天びん

imno-ER-A-029-j-V5

取扱説明書



AND 株式会社 **エー・アンド・デイ**

目 次

	ページ
第 1 章 規 格	1 ~ 2
1-1 概 要	1
1-2 仕 様	1 ~ 2
1-3 オプション	2
第 2 章 取扱方法	3 ~ 30
2-1 準 備	3 ~ 4
2-2 操 作	5 ~ 6
2-3 表示の説明	7
2-4 内部設定	7 ~ 10
2-5 床下計量	10
2-6 オプションの説明	11 ~ 30
(1) OP-01 パラレルBCD	11 ~ 13
(2) OP-03 シリアル出力	14 ~ 30
第 3 章 保守・注意	31
3-1 すべての表示の連続点灯	31
3-2 ヒューズの交換	31
3-3 手入れ方法	31
3-4 取扱い上の注意	31

第1章 規 格

1-1 概 要

この取扱説明書はエー・アンド・デイ ER-180A、ER-120A、ER-60Aの電子天びん3機種用です。

各機種とも防塵を考慮したシート・キイを採用。読みとり易い各種表示、データ平均化時間などの内部設定切り換えスイッチ、外部風袋引き入力端子、スパンのオート・キャリブレーション、風防、床下秤量金具を標準装備しています。

オプションには、パラレルBCD出力、シリアル出力(RS-232C、カレント・ループ)のインターフェイスなどが用意され、広範囲な応用が可能となっています。

1-2 仕 様

(1) 構 成

	数 量
1. 天びん本体	1
2. 計 量 皿	1
3. 皿 受 け	1
4. 電源ケーブル	1
5. ヒューズ(0.2A、タイムラグ)	1
6. 取扱説明書	1
7. ビニール・カバー	1

(2) ER-Aシリーズ仕様

	ER-180 A	ER-120 A	ER-60 A
最大秤量	180 g	120 g	60 g
最小表示	0.1 mg	0.1 mg	0.1 mg
再現性(標準偏差)	0.1 mg	0.1 mg	0.1 mg
直線性	±0.1mg(Δ10g) ±0.2mg(0-180g)	±0.1mg(Δ10g) ±0.2mg(0-120g)	±0.1mg(Δ10g) ±0.2mg(0-60g)
感度ドリフト	±2 ppm/℃(10℃~30℃)		
安定所要時間	約5秒 (代表値)		
動作温度	5℃~40℃		
計量皿寸法	85 mm φ		
秤量室寸法	178(W)×154(D)×186(H) mm		
外形寸法	195(W)×411(D)×266(H) mm		
電源	100 VAC(+10%、-15%) 50/60 Hz 約11VA		
重量	約 11Kg		
校正用分銅	100 g		50 g

* 最大表示 ER-180 A ± 1800010
 ER-120 A ± 1200010
 ER-60 A ± 6000010

1-3 オプション

(1)	OP-01 …… パラレルBCD出力
(2)	OP-03 …… シリアル出力(RS-232C、カレント・ループ)

第2章 取扱方法

2-1 準備

- (1) 天びんを外部振動、風などを受けない平らな台に設置してください。
また直射日光の当る所、ほこりの多い場所などは避けてください。
- (2) 天びん底面の足コマを回して、水平器の気泡が円の中心にくるよう調整してください。(図1)
- (3) 図1にあるように、皿受け、計量皿を本体の皿受け軸にのせてください。
- (4) 電源ケーブルをノイズが発生しやすい機器とは別系統の AC100V (50/60Hz) に接続して、

ON
OFF

 キーの右上のランプが点灯するのを確認してください。
このとき

P-FRIL

 と表示されるときがありますが故障ではありません。
(注) 表示がでたまま電源ケーブルをはずし、再度接続した場合、停電があった場合などに

P-FRIL

 の表示がでます。
- (5) キャリブレーションを行なってください。
電源ケーブル接続後2時間以上のウォーム・アップ時間をとってください。
方法については、2-2項(4)で説明してあります。

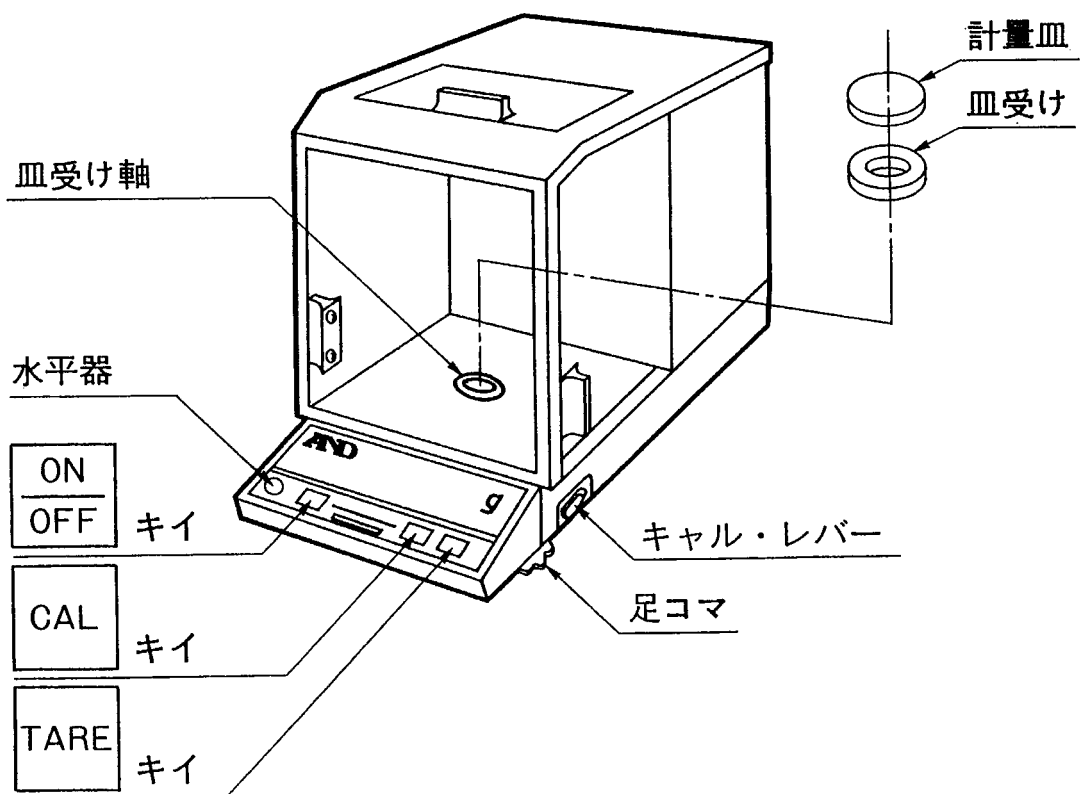
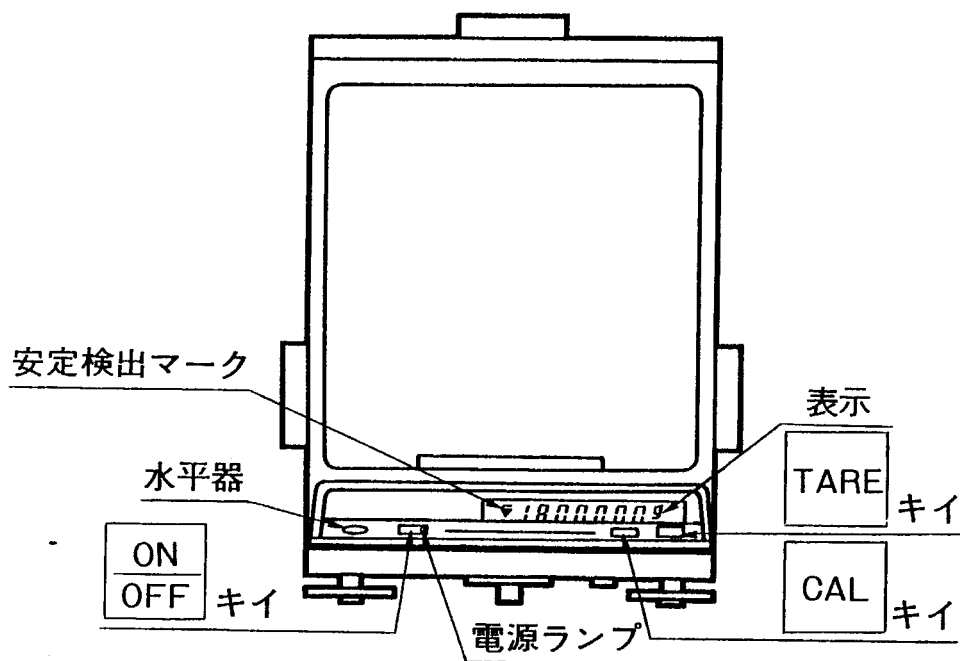


図1 各部名称 (ER-A シリーズ)

前面



裏面

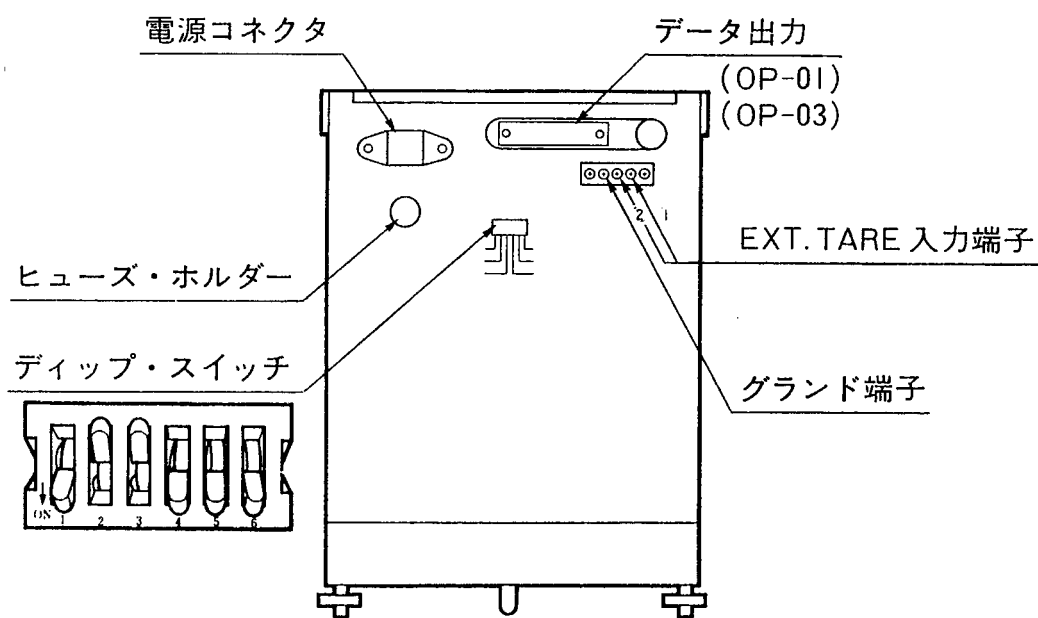


図2 パネル面 (ER-Aシリーズ)

2-2 操 作

(1) 電源投入

電源ケーブルを接続し、

ON
OFF

 キー右上のランプが点灯した時点で、天びん本体に電源が供給されます。

電源投入後はいつでも使用できますが、より安定した計量結果を得るため60分以上のウォーム・アップ時間を取ることをお勧めします。

また天びん内部の温度を一定に保つためにも電源を供給したままにしておいてください。

(2) 操作手順

1. 何の表示もされていないとき、または

P - F R I L

 と表示されている状態から

ON
OFF

 キーを押してください。
約5秒間すべての表示が点灯します。
ただし、計量皿が正しくセットされていなかったり、秤量以上のものを載せたままですとエラー表示（2-3項参照）となります。
次に小数点を除いて消灯し、内部での測定値が安定した後重量表示がでます。
数字セグメントの消えている時間は外部振動、風の影響など周囲の状況によって長短がありますが、故障ではありません。
2. 被計量物を計量皿上に載せる前に

TARE

 キーを押して表示をゼロにします。
風袋があるときは、風袋を計量皿に載せてからキーを押してください。
3. 被計量物を計量皿に載せます。表示値が変化し、安定すると安定検出マーク（図2）が点灯（もしくは消灯^{*}）します。そのときの値が重量値を示します。
*本体背面の内部設定ディップ・スイッチ（図2）により、安定すると安定検出マークが消灯するように設定できます。（2-4項(3)）
4. 必要に応じて

TARE

 キーを押し、表示をゼロにしてお使い下さい。
このキーを押すと、表示は小数点を除いて消灯し、内部での計量値が安定するまで続きます。

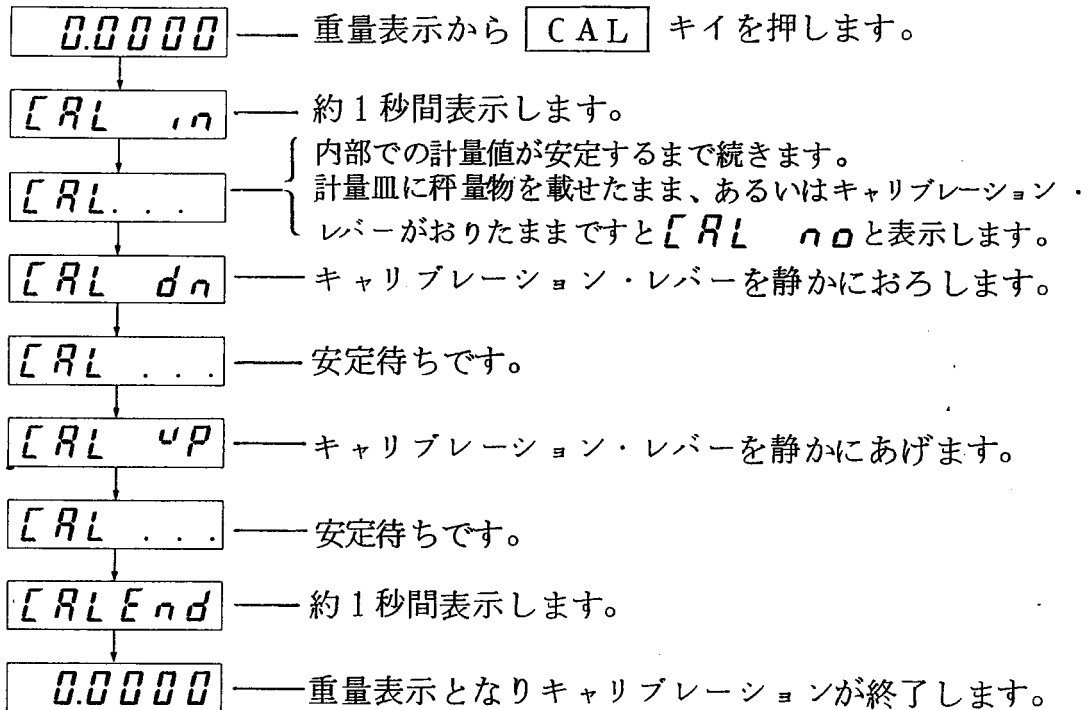
(3) 外部入力による風袋の消去

外部入力を用いて風袋の消去あるいは表示のゼロ・セットができます。

本体背面の“EXT. TARE”端子①②間にスイッチなどを接続してください。（図2裏面）。

ショートの入力で **TARE** キーを押したときと同じ動作をします。

(4) スパンのキャリブレーション



※注) 1度キャリブレーションを行なうと電源を切ってもその内容は保持されますので毎行なう必要はありません。

ただし、使用場所温度など環境が変わった場合は、キャリブレーションが必要です。

キャリブレーションは 20℃～25℃ の環境で行うよう注意してください。

CAL no の表示がでた場合は、表示を一度 OFF とし操作上の誤まりがないことを確認してから表示を ON とし、もう 1 度キャリブレーションを行なってください。

本体に内蔵された校正分銅の値は本体左下に明記してあります(図5)。

2-3 表示の説明

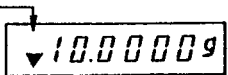
(1) 重量表示


マイナス符号つきです。またプラス、ゼロのときは無符号となります。上位桁不要ゼロは点灯しません。

(2) 安定検出中の表示

天びん内部で重量値が安定と判断した場合、安定検出マークが点灯（もしくは消灯）します。（2-4項(3)）

安定状態であると判断するための安定検出幅は内部設定ディップ・スイッチにより切り換えることができます。（2-4項(4)）

安定表示  表示が安定している。

安定表示が
つかない  表示が安定していない。

(3) 最大表示を越えた場合

1-2項にある最大表示を越えると E または $-E$ と表示します。

(4) 初期荷重の異状

計量皿、皿受けが載っていないとき、あるいは正しくセットされていないとき $-E$ と表示します。

2-4 内部設定

使用上の便宜のために、数種の内部設定があります。

内部設定用のディップ・スイッチは本体背面にあります。（図2）

機能は次の表のようになっています。

No.	設定項目	OFF		ON	
		表示	設定	表示	設定
1	オート・プリント	実行しない	1	実行する	0
2	表示間隔	1/3 秒	1	1/10 秒	0
3	安定検出マーク	安定時に点灯	1	安定時に消灯	0
4	安定検出幅	±2 カウント	2	±4 カウント	4
5	校正分銅器差補正	実行しない	1	実行する	0
6	平均化時間	6 秒	6	3 秒	3

* 校正分銅の器差補正終了時にディップ・

スイッチの状態が上の表のように表示されます(2-4項(5)参照)。

例) No. 6 5 4 3 2 1

06 12 1 1 1 (ディップ・スイッチすべてOFF)

(注) 出荷時はすべてOFFの状態になっています。

(1) オート・プリントの設定

これについては2-6項で説明してあります。

(2) 表示間隔の設定

表示値を書き換える時間間隔の設定です。ONのときは、表示値の変化が大きいとき1/10秒で、変化が小さくなると1/3秒間隔で表示を書き換えます。

はかり込み作業に適しています。

(3) 安定検出マークの設定

安定検出マークが安定時に点灯するのか、あるいは消灯するのかを設定します。

(4) 安定検出幅の設定

計量値が約1秒間設定されたカウント幅内での変化であれば安定状態と判断します。

(5) 校正分銅器差補正值の設定

器差の明確な基準分銅で、天びん内部の校正用分銅を再校正できます。

スイッチNo.5をONにすると現在内部に記憶している校正値を表示します。

このまま、OFFにすれば重量表示にもどり記憶値は変わりません。No.5をONのまま **CAL** キーを押すと、No.1～4、6は補正值設定用になり表示はそれらの設定状態の点滅表示になります。下表に従って表示が校正値に等しくなるようスイッチを設定してください。

補正值 × 0.1 mg	スイッチ No.			
	1	2	3	4
0	○	○	○	○
1	●	○	○	○
2	○	●	○	○
3	●	●	○	○
4	○	○	●	○
5	●	○	●	○
6	○	●	●	○
7	●	●	●	○
8	○	○	○	●
9	●	○	○	●
10	○	●	○	●
11	●	●	○	●
12	○	○	●	●
13	●	○	●	●
14	○	●	●	●
15	●	●	●	●

* ON : ○ OFF : ●

* スイッチNo.6は極性を設定します。
校正分銅の重量値が 100.0000 (ER-180 A、120 A) または 50.0000 (ER-60 A) より大きい場合はNo.6をOFFとしてしてください。(この設定の間表示は点滅状態です。)

設定後、No.5をOFFにしてください。約1秒間設定値点灯の後、ディップ・スイッチによる内部設定の状態

の表示になります。この表示を見ながら通常(使用時)の設定にもどします。

次に **TARE** キーを押せば重量表示となり器差補正の設定は終了です。

以上の様にして基準分銅の器差(±1.5 mg以内)に天びん内部の補正值を設定し、その分銅でスバンのキャリブレーションを行ないます。(内部分銅のかわりに基準分銅を皿上に載せ降ろします。)

ゼロ表示を確認の上キャリブレーション・レバーを下げ、内部の校正用分銅を

計量します。その値を内部分銅の校正値として、再び設定しなおせば、再校正完了です。

(6) 平均化時間の設定

天びんの表示値は、ある一定時間の平均値を表わしています。

その平均化の時間を設定するスイッチです。

(注) これらの内部設定は使用環境、条件に応じて設定してください。

2-5 床下計量

ER-Aシリーズ電子天びんを用いて床下計量ができます。

1. 天びん本体底面の底蓋を取ります。ほぼ中央にフックが見えます。
2. 天びんを適当な台の上に設置し、皿受け、計量皿を載せてください。
3. 床下フックに適当な計量皿を釣り下げて計量してください。

(注) 床下計量を正確に行なうためには、周囲の環境には充分注意してください。

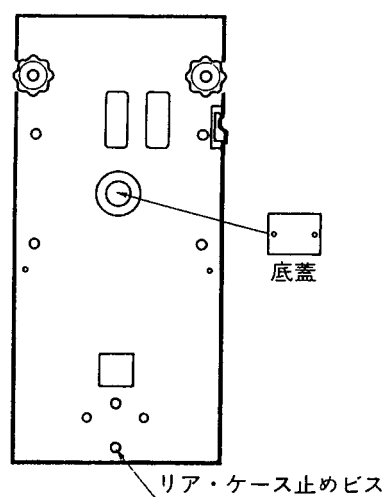


図3 床下計量

2-6 オプションの説明

(1) OP-01パラレルBCD出力

オプションとして、パラレルBCD出力が用意されています。

プリンタAD-8114Bに接続できます。

1. 信号表

ピン No	信号	ピン No	信号
1	信号グランド	26	1
2	10 ⁰	27	2
3		28	4
4		29	8
5		30	10 ⁵
6	10 ¹	31	10 ⁶
7		32	10 ⁷
8		33	安定検出中
9		34	1
10	10 ²	35	2
11		36	4
12		37	8
13		38	1
14	10 ³	39	2
15		40	4
16		41	8
17		42	極性(+Hi)
18	10 ⁴	43	10 ¹
19		44	10 ²
20		45	10 ³
21		46	10 ⁴
22	10 ⁵	47	OVER
23		48	極性禁止(通常Hi)
24		49	プリント・コマンド
25		50	BUSY(入力)

*TTLレベル

正論理

ファン・アウト3

適合コネクタ

JA:57-30500

安定検出中

安定状態 Hi

極性

+ Hi

- Lo

小数点

該当桁のみ Lo

プリント・コマンド

約1.3 msec 正パルス

極性禁止

ゼロ表示

- 表示

TARE 動作中に

Loになります。

BUSY(入力)

ファン・イン1

Loレベル入力中は

データが保持されま

す。

2. オート・プリント・モード切り換え

本体背面のディップ・スイッチ No.1 (図2) によりプリント・コマンドの出力が次の通りになります。

- OFF

プリント・コマンドは表示と同じ間隔で出力されます。(2-4項)

- ON (オート・プリント・モード)

オート・プリント機能が働きます。つまり

表示が ±10 カウントを越え安定検出中が約1秒間
継続したとき。

プリント・コマンドが1パルスだけ出力されます。被計量物を降ろし

表示が ±10 カウント以下

になると次のプリント・コマンドが出力できる状態にもどります。

なお、データは表示と同じ間隔で書き換えられています。

3. デジタル・プリンタ AD-8114 B に接続

天びんの BCD データ出力と AD-8114 B の **INPUT A** とを接続します。

接続ケーブルは **KO:145** (別売) または相当品を使用してください。

AD-8114 B の補助設定は下表のように設定してください。

SW1	設 定
1	ON
2	ON
3	OFF
4	OFF
5	ON
6	ON
7	OFF
8	OFF

SW2	設 定
1	OFF *
2	OFF *
3	OFF
4	OFF
5	OFF
6	ON *
7	ON
8	OFF

*使い方で逆に設定することもあります。

AD-8114 B フロント面の MAN/EXT は、オート・プリント・モード OFF のとき MAN に設定し、プリンタの PRINT スイッチにて印字して下さい。また オート・プリント・モード ON のときは EXT に設定すれば自動印字ができます。

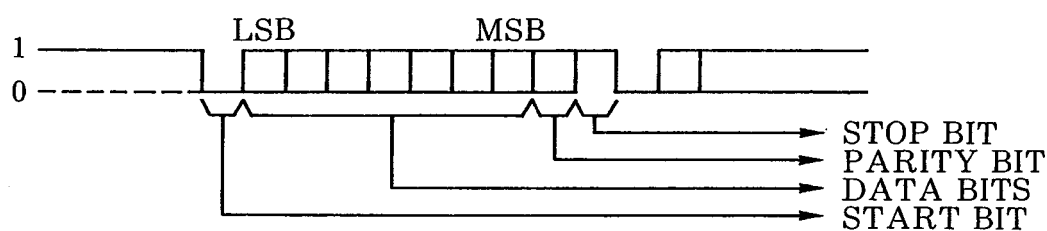
※注) プリンタ使用上の詳細は、AD-8114Bの取扱説明書をご覧ください。

(2) OP-03 シリアル出力

ER-A シリーズ 電子天びんをパーソナル・コンピュータ等と接続し、計量データの転送、外部機器からの天びんのコントロールが行なえるインターフェイスであり入出力は EIA RS-232C および カレント・ループに準拠したものです。

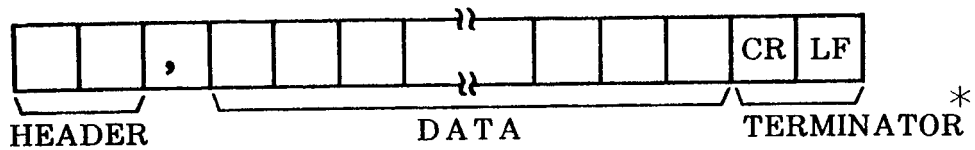
1. インターフェイス仕様

- ① 方式 : EIA RS-232C
: 20 mA カレント・ループ (PASSIVE)
- ② 伝送方式 : 半二重、調歩同期式 (非同期式)
- ③ 信号形式 : ボーレート 600/2400/4800 BPS
(ディップ・スイッチにより切り換え可)
データ・ビット 7
パリティ・ビット 1 (EVEN)
ストップ・ビット 1
使用コード ASCII



論理	RS-232C	カレント・ループ
1	-5V ~ -15V	20 mA
0	+5V ~ +15V	0 mA

④ データ・フォーマット



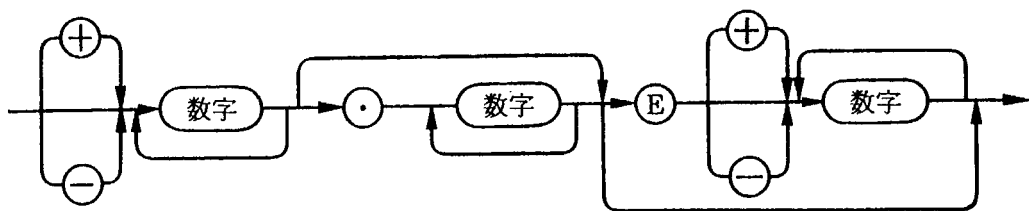
* TERMINATORは<CR><LF>もしくは<CR>のいずれかです。
 HEADERは次の4種です。

- OL オーバー・ロード
- ST 安定 (STABLE) である
- US 不安定 (UNSTABLE) である
- EC その他 (内部設定、ERROR コードなど)

DATAはASCIIの数字とします。ただし、次の文字を含みます。

- + 2BH
- 2DH
- ┌ 20H
- 2EH
- E 45H

DATAの長さはフリーで、次の構文図式で表わせます。



計量データは次のようになります。

表 示	転 送 デ ー タ
0.0000	+ 0 0 0 . 0 0 0 0
12.3456	+ 0 1 2 . 3 4 5 6
- 100.7890	- 1 0 0 . 7 8 9 0
E	+ 9 9 9 9 9 9 9 E+1 9*
-E	- 9 9 9 9 9 9 9 E+1 9*

* ヘッダはOLとなります。

2. コンパクト・プリンタ (AD-8116) との接続

OP-03のRS-232Cコネクタ(図4)とAD-8116とをプリンタ付属のケーブル(KO:256)で接続してください。OP-03のディップ・スイッチは1、2をON、3~6をOFFとします(出荷時の設定は、このようになっています)。

また印字方法により下表のように天びんとプリンタを設定します。

印 字 方 法	ER-A (本体) ディップ・スイッチ No.1	AD-8116 MODE スイッチ
PRINT キイによる印字	OFF	2
自 動 印 字	ON	1

(プリンタ使用上の詳細は、AD-8116の取扱説明書をご覧ください。)

RS-232C コネクタ

DIN 7P コネクタ

(カレント・ループ)

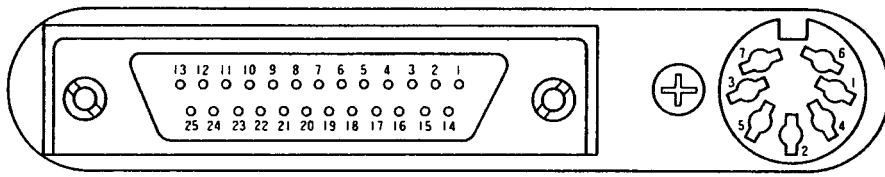
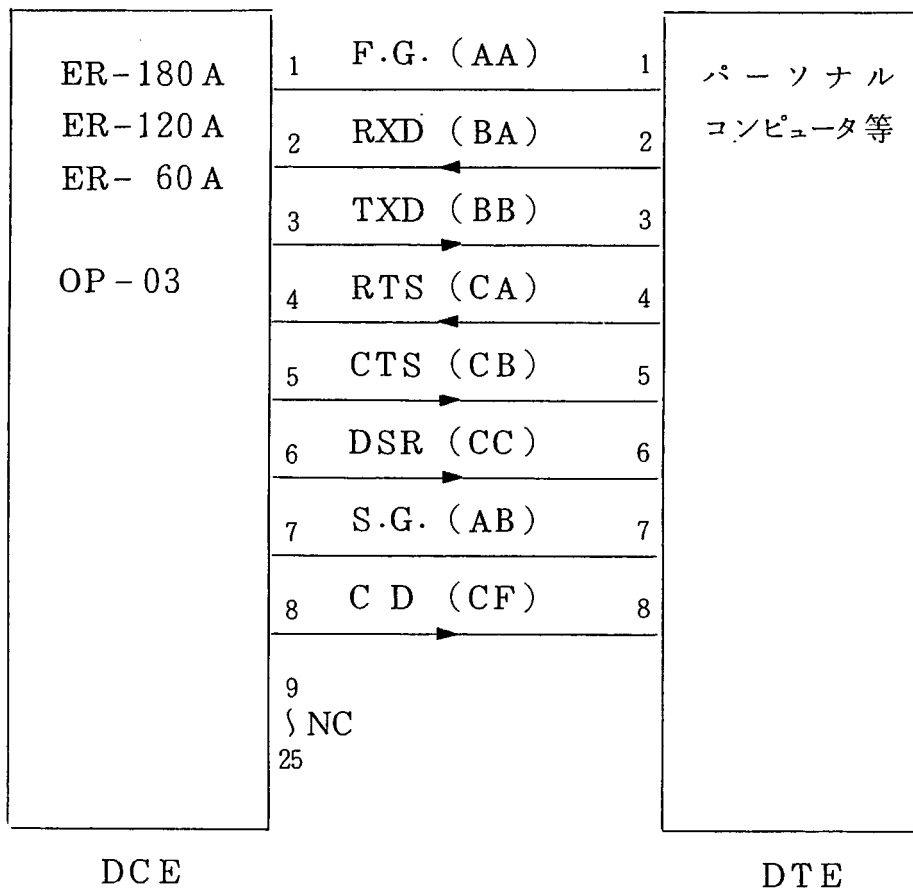


図4 OP-03 コネクタ部

3. パーソナル・コンピュータ等との接続

OP-03 と パーソナル・コンピュータ 等の接続に関しては、この取扱説明書のほか接続される機器の取扱説明書等を熟読し、充分ご理解の上ご使用ください。

- 信号名、信号方向及びピン接続



通常上記のように1～8ピンを1対1で接続します。

(パーソナル・コンピュータ・メーカーでモデム用または音響カプラ等との接続用として販売しているものをご使用ください(例 PC-CA-601 (NEC)、ケーブルセット #705、#724 (EPSON)等)。

*コンピュータの機種によっては、信号が上記と異なる配列のものもあります。

適合コネクタ(別売) 8JA:HDB-25P(プラグ) } 1対
8JA:HDB-CTF(カバー) }

4. 信号名とその機能

OP-03におけるRS-232Cの信号名とその意味を下の表に示します。

ピンNo	信号名	信号の方向	信号の意味
1	FG		フレームグラウンド
2	RXD	入力	受信データ
3	TXD	出力	送信データ
4	RTS	入力	送信要求
5	CTS	出力	送信許可
6	DSR	出力	データ・セット・レディ
7	SG		信号グラウンド
8	CD	出力	キャリア検出

*信号の方向は
OP-03から
見たものです。

1) TXD

データの受信を行なうもので、負論理入力です。

2) RXD

データの送信を行なうもので、負論理出力です。

3) RTS

外部機器から送信を要求するもので、ストリーム・モードのときのみ関係します。(2-5項(2)の7)

4) C T S

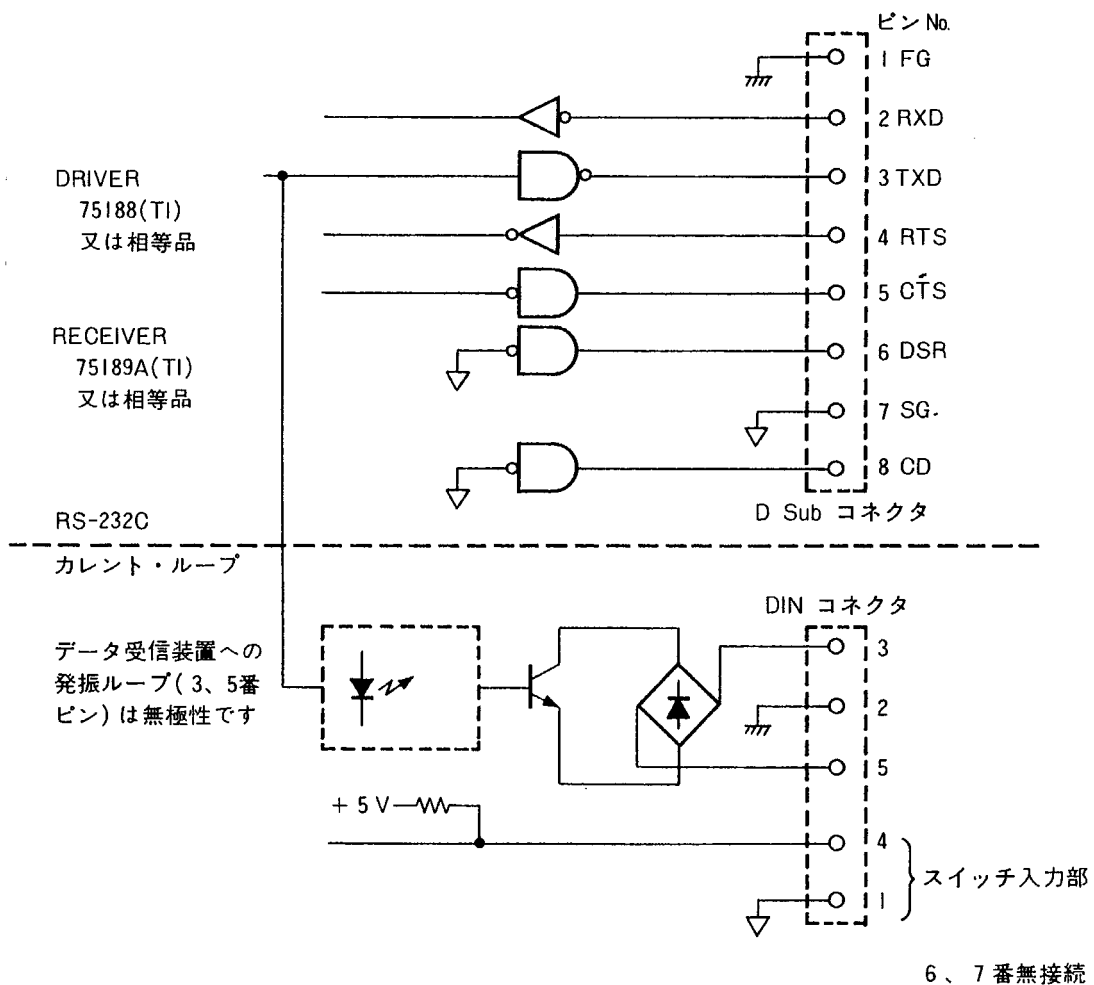
外部機器に対し、送信を許可するか否かの信号で“プラス電位”で送信を許可します。OP-03では、1つのコマンドが受信されてからそのコマンドの実行が完了するまで（エラーが生じた場合はエラー処理が終わるまで）は送信を許可しません。（マイナス電位）

5) DSR、CD

天びんに電源が供給されていれば常に“プラス電位”です。

5. インターフェイス部回路

本器はDCE（Data Communication Equipment）となっており、そのインターフェイス部の構成を下に示します。



カレント・ループは PASSIVE タイプですので 20mA の電源は外部でご用意ください。

カレント・ループは出力のみで、RS-232C と同一データを送信します。

DIN プラグ (付属品) TCP 0576 (星電器製造株)

6. 内部設定

転送速度、転送モード、ターミネータ等の切換が OP-03 ボード上の 6 極のディップ・スイッチで行なえます。

切換方法

- (1) 電源ケーブルを確実に抜きます。
- (2) 天びん底面のリア・ケース止めビスをはずします。(図3)
- (3) 左右のガラスが落ちないように注意しながらリア・ケースを後方にずらします。
- (4) 本体左側面にディップ・スイッチがあります。(図5)

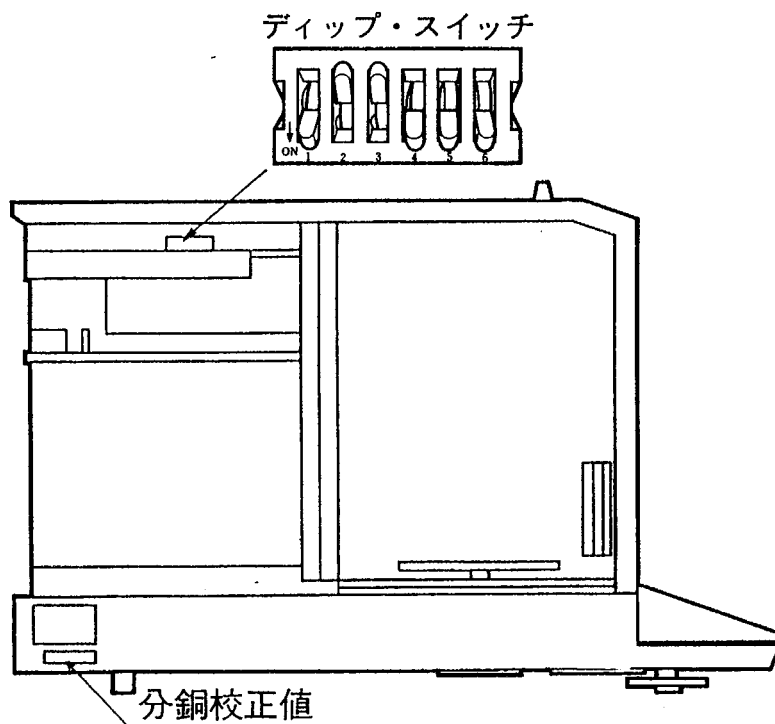


図5 OP-03、内部設定ディップ・スイッチ

ディップ・スイッチの機能は下の表のようになっています。

No.	機 能	OFF	ON	説 明
1	ボーレート(1)	600 BPS	2400/4800 BPS	6 の ① 参 照
2	転送モード	コマンド・モード	ストリーム・モード	6 の ③ 参 照
3	ターミネータ	<CR><LF>	<CR>	6 の ② 参 照
4	ストリーム・モードの時送信停止入力	外部スイッチ	RTS信号	7 参 照
	コマンド・モードの時エラー・コード送信	送信しない	送信する	6 の ④ 参 照
5	ストリーム・モードの時送信の停止/単発	停 止	単 発	7 参 照
	コマンド・モードの時タイム・アウト制限	300ms	無 制 限	6 の ⑤ 参 照
6	ボーレート (2)	2400 BPS	4800 BPS	6 の ① 参 照

*出荷時は1.2がON、3～6がOFF(2400 BPS、ストリーム・モード、ターミネータ<CR><LF>)となっています。

① ボーレート

ボーレート	No. 1	No. 6
600 BPS	OFF	—
2400 BPS	ON	OFF
4800 BPS	ON	ON

*接続する機器に合わせて左の表のように設定してください。

② ターミネータ

送信データ、あるいはコマンド入力の区切りを示すもので接続する機器に合わせて選択してください。(スイッチNo.3)

③ 転送モード

外部機器からのコマンドにより各種データを送信するコマンド・モードと、コマンドに関係なくデータを出力するストリーム・モードがあります。

カレント・ループは送信のみでコマンドの入力は行なえません。
このモードの切換えは、スイッチNo.2で行ないます。

④ コマンド完了信号及びエラー・コードの送信機能

No.4 がON のとき、データ送出コマンド(“READ”、“MON” および
“WTM”コマンド^{*})以外のコマンドを受信し、天びんがコマンドの実
行を完了したときには、指定されたターミネイタ(<CR>または<CR>
<LF>)のみを送信し、コマンドの完了を知らせます。

また、コマンドの受信から実行までの間に何らかのエラーが生じたとき
は、エラー・コードを送信します。(2-5項(2)の8の③)

*データ送出コマンドではデータの送信がコマンドの完了となります。

⑤ タイム・アウト制限

ターミネイタでないキャラクタを受信した後、次のスタート・ビットが
受信されるまでの時間が300ms以上あったとき、タイム・アウトのエ
ラーとなります。

No.5 のスイッチをON にしますと、この時間制限がなくなります。

(パーソナル・コンピュータでは通常ターミネイタまでのキャラクタは
連続して送信します。通常このスイッチはOFFのままお使いください。)

7. ストリーム・モード

天びん本体のディップ・スイッチNo.1がOFFではデータが連続して出力
されますが、OP-03のスイッチNo.4、5により送信を制御できます。

No.4	No.5	機 能
OFF	OFF	外部スイッチを閉じている間送信が停止します。
ON	OFF	RTS信号を“マイナス電位”としている間送信が停止します。
—	ON	外部スイッチがOFFからONになったとき1つのデータのみ送信します。(OFF、ONとも30ms以上必要です。)

(注) 外部スイッチの入力はDINコネクタの1-4間です。(P.19
回路図)

また外部スイッチは+5VにプルアップされていますのでTTL、

トランジスタ等による駆動も可能です。

○オート・プリント（天びん本体のディップ・スイッチNo.1 ON）

この時はオート・プリントの条件（P.12）が成立するごとにデータが出力されます。

8. コマンド・モード

コマンド・モードでは、外部機器よりコマンド入力されることにより天びんのコントロール、データの転送が行なわれます。

（カレント・ループによるコマンド入力はできません。）

1つのコマンドが入力されると、そのコマンドの実行が完了するまでCTS信号は“マイナス電位”に保たれ、その間に送られたコマンドは無視されません。

① 各種コマンド

各種コマンドの入力形式、動作等を詳述します。なお〈TERM〉と示されるのはターミネータで、〈CR〉または〈CR〉〈LF〉で、これはディップ・スイッチにより選択された一方を必ず付加してください。

1) ON コマンド

ON 〈TERM〉

天びんの表示がOFFのとき、このコマンドにより天びんはONとなり、計量可能となります。

* OP-03 ならびに天びん本体は、天びん本体に電源が供給されている間は動作状態であり（

ON
OFF

 キー右上のランプが点灯している）、天びん本体の

ON
OFF

 キーは計量可能（表示する）を示すものです。ONコマンド及び次の2)で述べるOFFコマンドは、本体の

ON
OFF

 キーと同様の働きをします。

2) OFF コマンド

OFF 〈TERM〉

天びんがONのとき、このコマンドにより天びんはOFFになります。

3) TARE コマンド

`TARE<TERM>`

風袋引きを行ない、表示をゼロにします(本体の `TARE` キーと同じ働き)。

本体が風袋引きを完了するには、約1秒以上(環境等により長くなる場合があります)かかります。

TARE コマンドでは、表示がゼロになるまでは実行完了とみなしませんので、ゼロとなるまで CTS 信号は“マイナス電位”となっています。

4) データ読出しコマンド

`READ<TERM>`

このコマンドを受け取った直後の重量データを送出します。

データの転送は、本体のプリント・コマンド信号によりますのでオート・プリント機能(本体背面のディップ・スイッチNo.1)が ON のときには注意が必要です。

すなわちゼロ付近の値、または非安定の状態ではプリント・コマンドが出力されないため、READ コマンドが実行完了しないこととなります。オート・プリントの詳細は、2-4項をご覧ください。

5) 校正開始コマンド

`CAL<TERM>`

天びん本体はキャリブレーションのモードに入ります。以後の手順(校正用分銅の載せ降し)は手動ですので、2-2項(4)の説明に従ってください。

6) 校正分銅器差補正コマンド

`CWT ±@. @<TERM>` ±はいずれか一方、@は数字

校正用分銅の器差補正のためのコマンドです。

2-4項(5)で述べたことがこのコマンド1つで行なえます。

±@. @は、100.0000 g (ER-60 Aでは、50.0000 g)に対する分銅の真の質量を0.1 mg単位で入力します(-1.5 mg~+1.5 mg)。

例) 分銅質量が100.0003 g (ER-60 Aでは50.0003 g)の場合

`CWT + 0.3<TERM>` と入力します。

なお、100.0000 g (ER-60Aでは50.0000 g)の場合は、+0.0と
してください。

このコマンドの実行完了は、本体に TARE がかかったことにより示さ
れます。

また、このコマンドによって与えられた補正值は、天びん本体が OFF
となったとき、電源が断たれた場合も保存されます。

7) リモート設定コマンド

RMT@@@@<TERM> @は数字

天びんの内部設定を外部より行なうコマンドです。

天びん本体背面のディップ・スイッチにより設定できるもののうち、平
均化時間、安定検出幅、高速表示、オート・プリントの4つがこのコマ
ンドにより外部より変更可能です(器差補正は OFF、安定マークはこの
コマンド入力直前の状態を保持し、天びん本体を OFF するか、8)
で述べる“LOC”コマンドを実行しない限りディップ・スイッチの設
定は無視されます)。

入力は次のようにします。

例：RMT 3 2 1 0 <TERM>

	ON	OFF
オート・プリント	0	1
高速表示	0	1
安定検出幅	4	2
平均化時間	3	6

8) ローカル設定コマンド

LOC<TERM>

リモート設定状態から、天びん本体のディップ・スイッチの設定にもど
すためのコマンドです。

天びんが ON となったときは、自動的にローカル設定となっていますか
ら、ローカルで使用する場合に、このコマンドを実行させる必要はあり
ません。

9) 設定モニタ・コマンド

MON<TERM>

天びん本体の設定状態を送出するコマンドです。

送出されるのは、7)の“RMT”コマンドが可能な4つの機能で、“RMT”入力例の表の数字で送出されます。

この時のHEADERは、ECとなります。

(例: EC, 3210<TERM>)

このコマンドは、リモート設定、ローカル設定のどちらでも可能です。

10) 校正分銅器差モニタ・コマンド

WTM<TERM>

天びんが記憶している校正用分銅器差補正値を送出するコマンドです。

データは6)の“CWT”コマンド入力と同じ形式(±@.@)、また、HEADERは、ECとなります。補正値0.0 mgのときは+0.0となります。

② コマンドが実行されない場合

次のような場合は、コマンドが実行されません。

- 1) 天びんがOFFの時、“ON”コマンド以外は実行不能。
- 2) 天びんが通常の計量状態でないとき(キャリブレーション中、校正分銅器差補正中、風袋引き中(表示が小数点のみ点灯)など)、“OFF”コマンド以外は実行不能。(風袋引き中の“READ”コマンドは実行可能)
- 3) ディップ・スイッチ設定表示中は“OFF”、“TARE”コマンド以外は実行不能。
- 4) 1つのコマンドが受信されてからそのコマンドの実行が完了するまで(エラーが生じた場合はエラー処理が終わるまで)は、CTS信号を“マイナスイタ位”とし、外部機器からの送信を許可しません。
この期間中にコマンドが送信されても何のアクションも起こしません。

③ エラー・コード

エラー・コードのヘッダーはECで、コードは“E”と1桁の数字で示されます。

エラーの種類とそのコードは次のようになります。

- 1) パリティ・エラー E 0
受信データのパリティが一致しないことを表わします。
- 2) 未定義コマンド・エラー E 1
コマンド入力の違いなど指定された入力形式と一致しないことを表わします。
- 3) 実行不能状態のエラー E 2
天びんがコマンドを実行できない状態にあることを示します。
(前項の「コマンドが実行されない場合」を参照。)
1)～3)までのエラーはコマンドのターミネイタ受信後判断されます。
- 4) タイム・アウト・エラー E 3
(6の⑤「タイム・アウト制限」を参照。)
- 5) キャラクタ・オーバー・エラー E 4
10キャラクタ以内にターミネイタが受信されないとこのエラーとなります。
- 6) ターミネイタ・エラー E 5
指定のターミネイタが<CR><LF>のとき、<LF>のみ受信されたこと(<CR>が送信されていないこと)を表わします。

付1. コマンド一覧

コマンド形式*	機 能 ・ そ の 他
ON	天びんをONします。
OFF	天びんをOFF します。
TARE	風袋引きを行ないます。
CAL	キャリブレーションのモードにはいります。
CWT±@.@	キャリブレーション用分銅の器差補正を行ないます。
RMT@@@@	天びん本体の内部設定を外部より行ないます。
LOC	天びん本体の内部設定をディップ・スイッチにもどします。
READ	計量データを送出します。
MON	天びん本体の内部設定の状態を送出します。
WTM	キャリブレーション用分銅の器差補正值を送出します。

*コマンドのターミネイタ<CR><LF>または<CR>を必ず付加してください。

**以上のコマンド送出後はディレイを入れてください。

付2. エラー・コード一覧

エラー・コード	エ ラ ー の 種 類
E 0	パリティ・エラー
E 1	未定義 コマンド・エラー
E 2	実行不能状態
E 3	タイム・アウト・エラー
E 4	キャラクタ・オーバー・エラー
E 5	ターミネイタ・エラー

付3. 使用例

本器を、PC 9801 (NEC)、HC - 20 (EPSON) と接続する場合の使用例です。

a. 結線

2 - 5項(2)の3を参照して結線を行なってください。

b. 設定

本器：ボーレート	任意	(出荷時 2400 ボー)
モード	コマンド	(出荷時 ストリーム)
ターミネータ	<CR><LF>	(出荷時 <CR><LF>)
エラー・コード	送信しない	(出荷時は送信しない)
タイム・アウト	300 ms	(出荷時 300 ms)

PC - 9801 : ボーレートを設置します。

次のようにキイ・インしてください。

[M] [O] [N] [CR]

[S] [S] [W] [2] [CR]

[0] [4] [CR] (600 ボー) or [0] [6] [CR] (2400 ボー) or

[0] [7] [CR] (4800 ボー)

[CTRL] [B]

同時に

HC - 20 : ここでの設定は必要ありません。ボーレートの設定は、プログラム中で行ないます。

c. プログラム例

本プログラムは、まず“TARE”をおこない“READ”コマンドを送出し、受信したデータを画面に表示します。(FOR PC - 9801)

```
*1 10 OPEN"COM:E71NN"AS #1
*2 20 FOR I=1 TO 100:NEXT I
    30 PRINT #1,"TARE"
*3 40 FOR I=1 TO 100:NEXT I
    50 PRINT #1,"READ"
.*4 60 INPUT #1,HD$,DT
    70 PRINT HD$,DT
    80 CLOSE
    90 END
```

*1 HC - 20の場合、

```
10 OPEN"O",#1,"COM0:(*37E15)"(600ボー)
15 OPEN"I",#2,"COM0:"
```

としてください。

* (37E15)で600ボー、(57E15)で2400ボー、(67E15)
で4800ボーとなります。

*2 バッファをオープンした後、必ずディレイを入れてください。

*3 “TARE”コマンド送出後、必ずディレイを入れてください。

*4 HC - 20の場合、INPUT #2, HD\$, DTとしてください。

第3章 保守・注意

3-1 すべての表示の連続点灯

天びんを長時間使用しない時などには、表示に明るさのむらができることがあります。このような場合にすべての表示を連続的に点灯して明るさに、むらのない表示にもどすことが可能です。

何の表示もされていないとき、または **P-FRIL** と表示されている状態で天びんの裏面(図2)のディップ・スイッチNo.5をONとしてから

ON
OFF

 キーを押して下さい。

ディップ・スイッチNo.5をOFFとするまで、すべての表示が点灯し続けます。OFFにすると小数点を除いて消灯し、内部での測定値が安定した後重量表示がでます。

3-2 ヒューズの交換

電源を供給しても

ON
OFF

 キー右上のランプが点灯しないときは、電源ヒューズをチェックしてください。

- (1) 電源を切ってください。
- (2) ヒューズ・ホルダーをはずします。(押しながら回す)
ヒューズが切れていましたら新しいヒューズ(0.2 A、タイムラグ)と交換し、ホルダーにしっかり入れてください。
(ホルダーは右に90°回ります。)
- (3) 交換後、再びヒューズが切れた場合は、修理を依頼してください。

3-3 手入れ方法

必要に応じて計量皿、天びん本体の汚れを拭いてください。

シンナーなどの溶剤等の使用は避けてください。

3-4 取扱い上の注意

- (1) 天びんは精密機器です。不要な力あるいはショックを与えることは避けてください。
- (2) 本体に不具合が生じたときは、もう1度この説明書をお読みになった上で電源の状態、スイッチの操作等をお確かめください。