

(See the other side for the English manual)

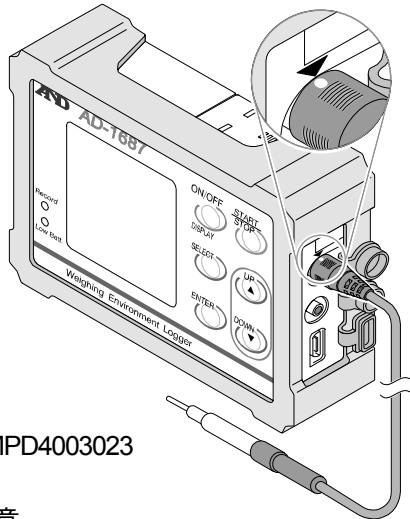
マウス・ラット用体温測定機

AD-1687 専用体温計

AX-KO4746-100 マウス用 φ1.6

AX-KO4747-100 ラット用 φ3.2

取扱説明書



ご注意

- (1) 本書の一部または全部を無断転載することは固くお断りします。
- (2) 本書の内容について将来予告なしに変更することがあります。
- (3) 本書の内容は万全を期して作成しておりますが、ご不審な点や誤り、記載もれなどお気づきの点がありましたら、ご連絡ください。
- (4) 当社では、本器の運用を理由とする損失、損失利益等の請求については、前頁ごとの責任を負いません。

1. 概要

- 計量環境ロガー AD-1687 に接続して使用する外部温度センサです。AD-1687 に接続すると表示部の T2 として温度が表示されます。
- 高精度白金測温抵抗体センサ (JISA 級※1) を採用しています。
- センサ部には耐食性ステンレス保護管 (材質: SUS316) を採用しています。

2. 注意

- AD-1687 の操作方法は、AD-1687 本体の取扱説明書を参照してください。
- 温度測定以外の用途に使用しないでください。温度センサ等に無理な力を加えると故障の原因になります。
- センサ部分以外の耐熱温度は+60℃です。高温を測定する場合、センサ部分以外を高温にさらすと故障の原因になります。
- 測定温度の精度は、AD-1687 と外部温度センサを組み合わせ使用した下での保証値になります。(仕様参照)

3. 仕様

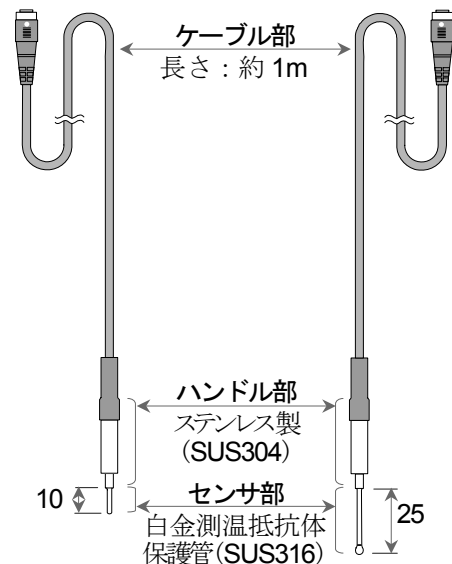
型式	AX-KO4746-100	AX-KO4747-100
名称	マウス用	ラット用
測定温度範囲	0 ~ +80℃	
AD-1687 単体の測定精度	±0.4℃ (0 ~ 80℃)	
センサタイプ	白金測温抵抗体 ※1	
ケーブル長	約 1m	
センサ部保護管	径	φ1.6 mm / 先端 φ3.2 mm
	長さ	10 mm / 25 mm
	材質	SUS316

※1 JISA 級(JIS C1602)

許容差: $\pm(0.15 + 0.002 \times t)$ ℃

t: 測定温度の絶対値。

4. 外観



AX-KO4746-100
マウス用 φ1.6

AX-KO4747-100
ラット用 φ3.2

AND 株式会社

エーアンド・デイ

本社 〒170-0013 東京都豊島区東池袋3-23-14
(ダイハツ・ニッセイ池袋ビル5F)