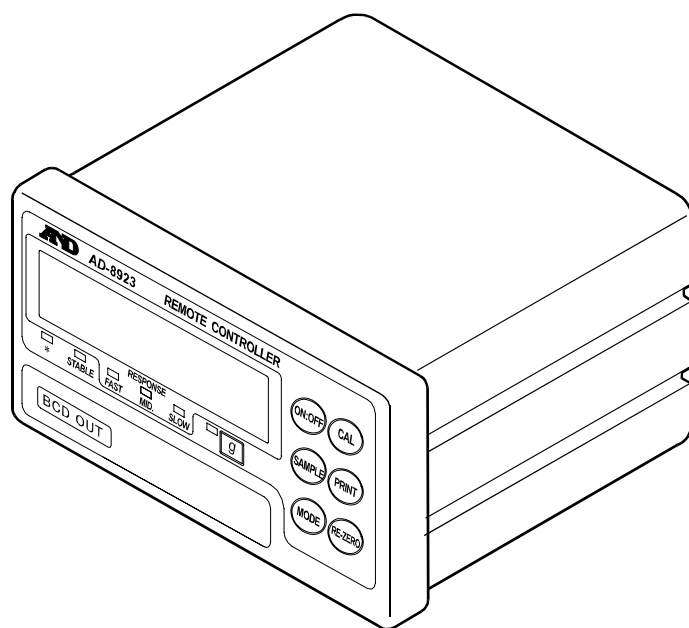


AD-8923-BCD

計量ライン用拡張コントローラ (BCD付き)

取扱説明書



AND 株式会社 **エー・アンド・デイ**



1WMPD4002095C

注意事項の表記方法

取扱説明書には、誤った取り扱いによる事故を未然に防ぐため、次の警告サインを表示しています。

警告サインの意味は次の通りです。

警告サインの意味

 警告	この表記は、誤った取り扱いをすると、人が死亡または重傷を負う可能性が想定される内容を示します。
 注意	この表記は、誤った取り扱いをすると、人が傷害を負ったり、物的損害の発生が想定される内容を示します。

ご注意

- (1) 本書の一部または全部を無断転載することは固くお断りします。
- (2) 本書の内容については将来予告なしに変更することがあります。
- (3) 本書の内容は万全を期して作成しておりますが、ご不審な点や誤り、記載もれなどお気づきの点がありましたら、ご連絡ください。
- (4) 当社では、本機の運用を理由とする損失、損失利益等の請求については、(3) 項にかかわらずいかなる責任も負いかねますのでご了承ください。

© 2012 株式会社 エー・アンド・デイ

株式会社エー・アンド・デイの許可なく複製・改変などを行なうことはできません。

目次

1. はじめに	2
1-1 概要	2
2. 製品構成（各部の説明）	3
2-1 表示部	4
2-2 キースイッチ部	4
2-3 コネクタ部	4
3. 接続	5
3-1 計量機器およびAD-8923-BCDの設定	5
3-2 ケーブルの接続	5
3-3 電源の投入	6
3-4 操作	7
3-5 キャリブレーション（計量部の校正）	8
4. 内部設定	10
4-1 内部設定の表示と操作キー	10
4-2 項目一覧	11
4-3 初期化	11
5. 計量機器接続コネクタ	12
5-1 RS-232Cインタフェースの仕様	12
6. BCD出力コネクタ	13
6-1 コネクタピン番号および仕様	13
6-2 小数点位置の固定について	16
7. 故障と思われる場合の対処	16
8. 仕様	17
8-1 適合機種	17
付録：外形寸法図	19

1. はじめに

このたびは、計量ライン用拡張コントローラ（BCD付き）AD-8923-BCDをお買い求めいただきありがとうございます。

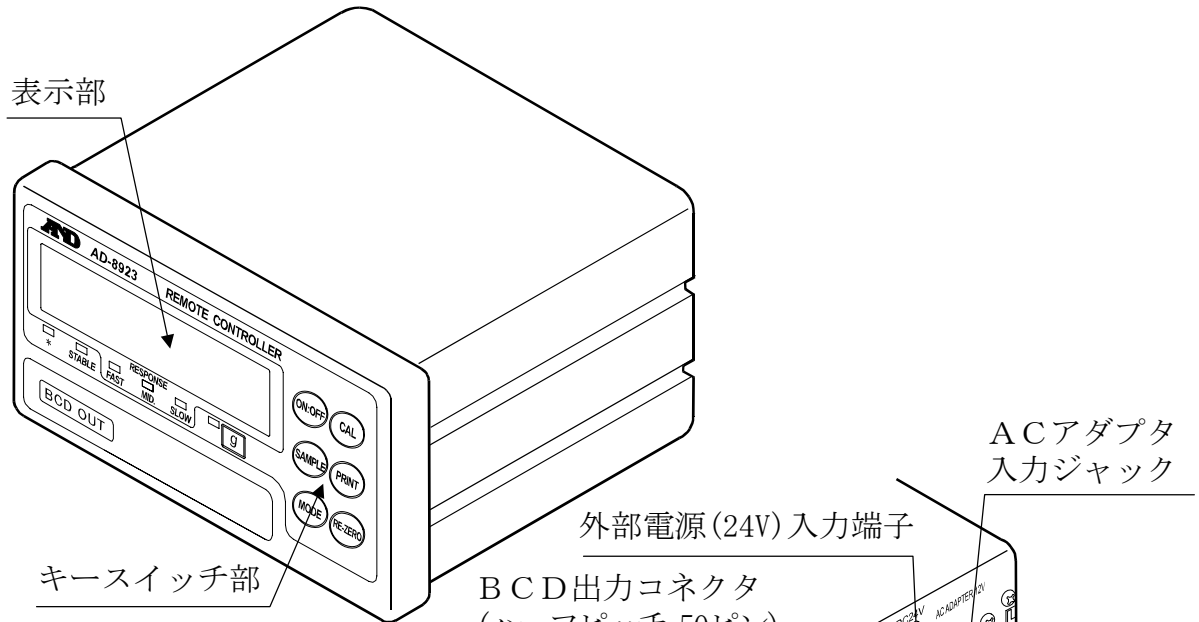
AD-8923-BCDを理解し、十分に活用していただくため使用前に本書をよくお読みください。

1-1 概要

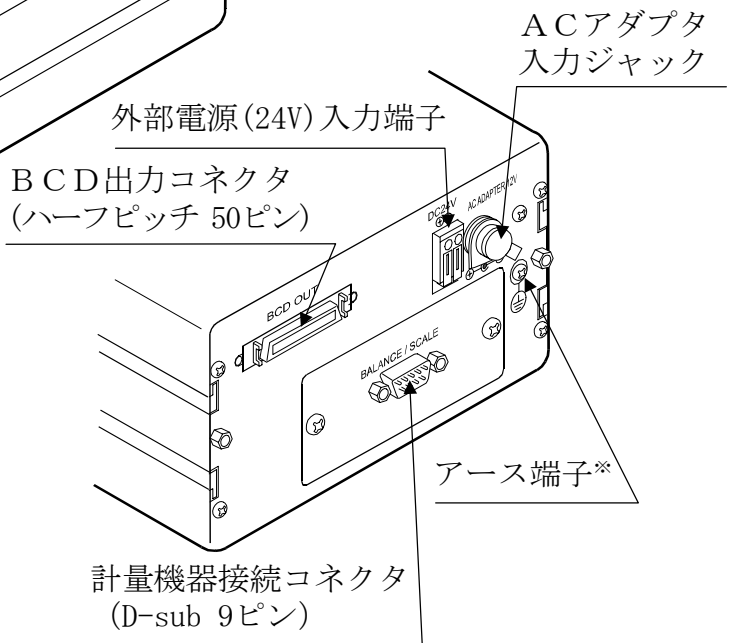
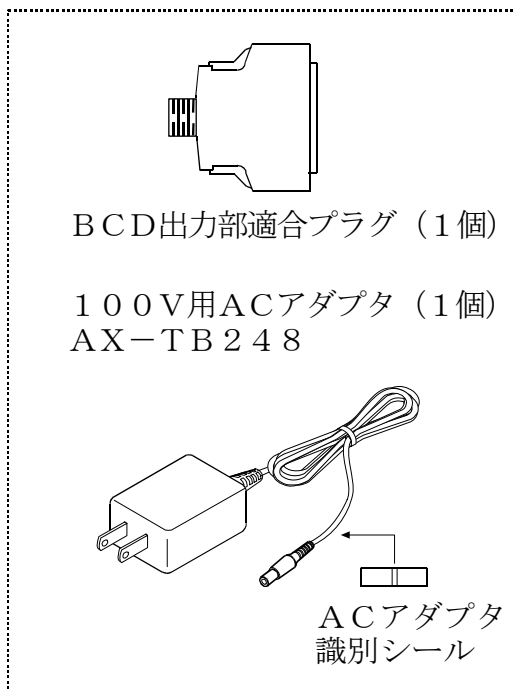
計量機器とAD-8923-BCDを接続することで、計量機器のRS-232Cから出力される計量値をBCD出力に変換してPLCへ送信することができます。

- 計量機器より送信された計量データを表示することができます。
- AD-4212Cと接続した場合は、応答速度の変更や、外部分銅による校正、電源の共用※が可能となります。
- ※ AD-4212Cまたは、AD-8923-BCDのどちらか一方に電源を供給することで両機器に電源供給ができます。（「3-3 電源の投入」参照）

2. 製品構成（各部の説明）



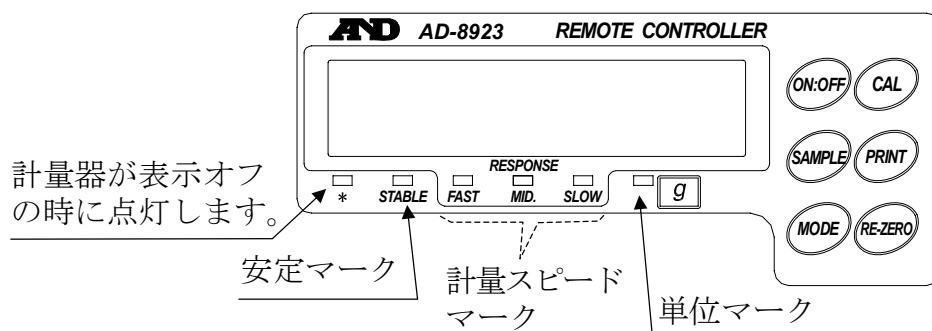
付属品



本体背面(コネクタ部)

※ システムに組み込む場合は、アース端子を接地（アース）してください。

2-1 表示部



- ・ 受信した計量データを表示します。単位(モード)が‘g’の場合は、単位マークが点灯します。7桁以上表示の天秤では、最上位桁が表示されません。(8桁表示では上位2桁)
- ・ 計量値が安定(受信した計量データのヘッダが‘ST’の場合)であれば、安定マークを点灯します。
- ・ 計量データを2秒以上受信しない場合、表示は (バー表示) になります。
- ・ AD-4212Cの計量スピードの設定状態を計量スピードマークにて表示します。他の機種の際は表示しません。

2-2 キースイッチ部

- ・ 計量機器を操作するスイッチです。詳細は「3-4 操作」を参照してください。
- ・ キーを押しながら キーを押すとAD-8923-BCDの内部設定に入ります。(「4. 内部設定」参照)

2-3 コネクタ部

- ・ 計量機器接続コネクタ(BALANCE/SCALE)・・・D-sub 9ピン [オス]
計量機器との接続に使用します。接続するケーブルは計量機器によって異なりますので、計量機器の取扱説明書をご覧ください。
- ・ BCD出力コネクタ (BCD)・・・ハーフピッチ50ピン [メス]
外部機器との接続に使用します。詳細は「6. BCD出力コネクタ」を参照してください。
- ・ 外部電源 (24V) 入力端子/ACアダプタ入力ジャック
どちらの電源も利用可能です。詳細は「3-3 電源の投入」を参照してください。

3. 接続

3-1 計量機器およびAD-8923-BCDの設定

下記設定項目の設定を、計量機器とAD-8923-BCDが同じになる様に設定してください。

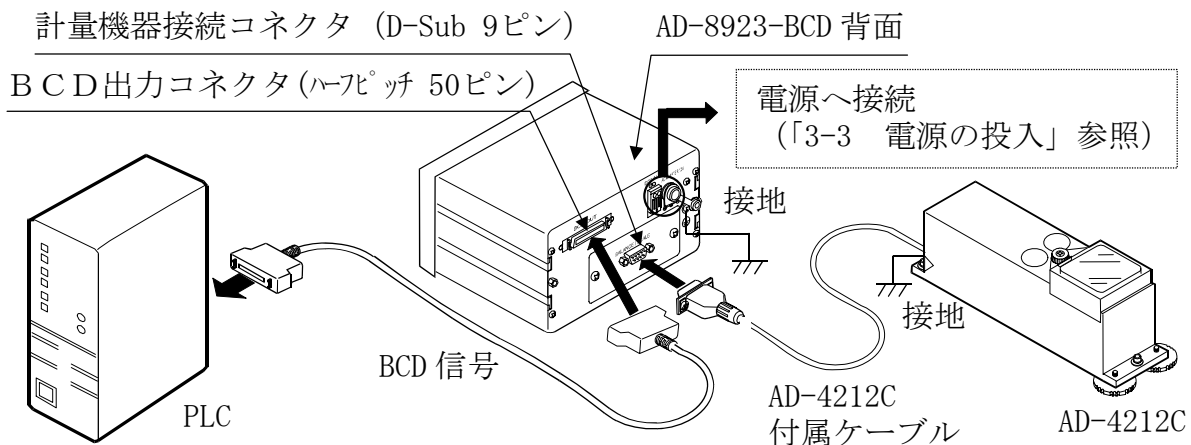
設定項目	計量機器	AD-8923-BCD
ボーレート	600, 1200, 2400*, 4800, 9600, 19200 bps	
データビットパリティ	7ビット EVEN*	
ストップビット	1ビット*	
ターミネータ	<CR><LF>*	
データフォーマット	A&D標準フォーマット	—
通信制御	RTS/CTS 制御しない	—
データ出力モード	ストリームモード	—

* AD-8923-BCDの出荷時設定（通常、A&D計量機器の出荷時設定も同一です。）

3-2 ケーブルの接続

AD-8923-BCD背面の計量機器接続コネクタやBCD出力コネクタに外部機器を接続します。

●AD-4212CやPLCとの接続例



※ AD-8923-BCDやAD-4212Cのアース端子は、接地（アース）してください。

3-3 電源の投入

外部電源入力端子に電源（DC 24V）を接続してください。なお、専用ACアダプタ（DC 12V：別売）を専用ジャックに入力して使用することも可能です。

外部電源（24V）を利用する場合

外部電源（DC 24V \pm 10%/700mA）を、AD-8923-BCD背面の外部電源入力端子に接続してください。

AD-4212Cと接続する場合は、AD-8923-BCD側に24V外部電源を差し込むことで、AD-4212C側にも電源を供給できます。（AD-4212C側にACアダプタを差し込んでも使用可能です。）

外部電源についての注意

⚠注意

- 定格電圧範囲（DC 24V \pm 10%）を超える電圧で使用しないでください。
 - ・故障、発熱の原因になります。
 - ・本機が正常動作しない可能性があります。
- 本機専用DC 24V電源ラインに用いるスイッチング電源のFG端子を接地してください。
 - ・感電を回避し、システムの安全性が向上します。
 - ・ノイズ耐性が向上します。
- 本機のDC 24V電源ラインは本機専用とし、他のDC 24V駆動機器とは別にしてください。
 - ・他のDC 24V駆動機器の電源ラインから強いノイズが侵入した場合、本機が壊れる可能性があります。
 - ・他のDC 24V駆動機器の突入電流等により、本機が正常起動しない可能性があります。
 - ・本機の回路構成により、他のDC 24V駆動機器が正常動作しない可能性があります。
- 本機専用DC 24V電源ラインに用いるスイッチング電源の容量は、本機1台当たり約0.7Aを目安に選定してください。（電源容量0.7A未満では起動しない場合があります。）
 - ・電源容量が不足する場合、本機が正常動作しない可能性があります。
- 本機専用DC 24V電源ラインに用いるスイッチング電源の前段には、必ずノイズフィルタを入れ、そのFG端子を接地してください。
 - ・本機のノイズ耐性向上に有効です。
- 本機表示部のFG端子を接地、およびセンサ（AD-4212C）を接地してください。
 - ・本機のノイズ耐性向上に有効です。

配線方法

電源線は必ず電源が入っていない状態で本機へ接続して下さい。

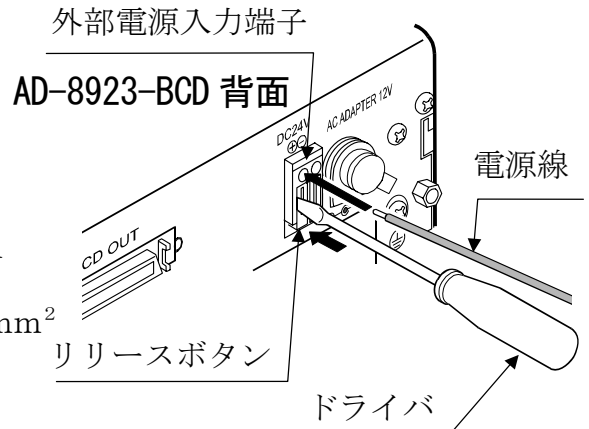
① 電源線の差し込み

外部電源入力端子のリリースボタンをマイナスドライバ等で押し込んだ後、電源線を差し込みます。電源線の推奨剥き線長さは10mmです。

使用可能電線範囲

単線： $\phi 1.0$ (AWG 26) ～ $\phi 1.2$ mm
(AWG 16)

撚線： 0.3 mm² (AWG 22) ～ 0.75 mm²
(AWG 20) 素線径 $\phi 0.18$ 以上



② 電源線の固定 (取り外し)

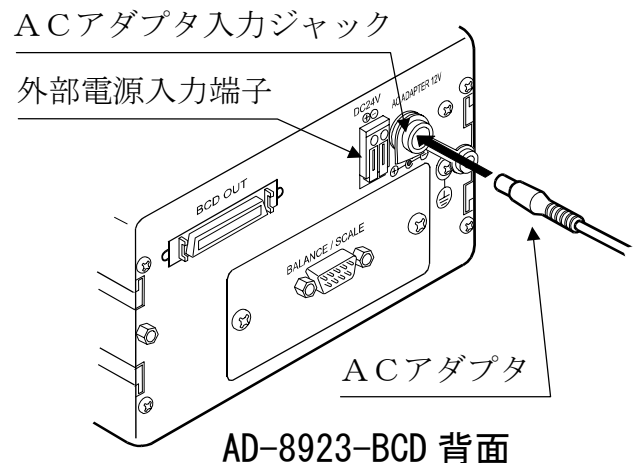
押し込んだリリースボタンをマイナスドライバ等で手前に戻すと、電源線にロックがかかります。電源線を取り外す際は、再びマイナスドライバ等でリリースボタンを押し込んでください。

専用ACアダプタを利用する場合

AD-8923-BCD背面のACアダプタ入力ジャックに専用ACアダプタ (AX-TB248) を差し込み、もう一方のACアダプタプラグをコンセントに差し込んでください。

参考：AD-4212Cと接続する場合は、AD-4212Cまたは、AD-8923-BCDのどちらか一方に電源を接続することで、両機器に電源供給ができます。

(両機器に電源を接続しても電源を自動で選択しますので問題は起きません。)



3-4 操作

- ・ 接続した計量機器の表示 (出力) が、AD-8923-BCDにも表示されます。
- ・ AD-8923-BCDのキーを操作することにより、計量器をコントロールすることができます。

計量機器によって、動作が異なりますので、詳しくは「8-1 適合機種」の「表-2」を参照してください。

3-5 キャリブレーション（計量部の校正）

キャリブレーション

AD-4212Cと接続した場合の校正方法を以下に示します。（校正分銅を使用します）

キャリブレーションの注意

- キャリブレーション中は特に振動、風、温度変化がない様に設置環境に注意してください。

校正分銅を使用するときの注意

- キャリブレーションで用いる分銅の正確さがキャリブレーション後の天びんの精度を左右します。
- キャリブレーションに使用する分銅は、下の表から選んでください。
なお、AD-4212Cは 200g の校正分銅（OIML E2級相当品）が標準で付属しています。

接続する計量機器	使用可能校正分銅
AD-4212C-300	50g, 100g, 200g*, 300g
AD-4212C-600	50g, 100g, 200g*, 300g, 400g, 500g, 600g
AD-4212C-3000	50g, 100g, 200g*, 300g, 400g, 500g, 1000g, 2000g, 3000g
AD-4212C-6000	200*g, 500g, 1000g, 2000g, 3000g, 4000g, 5000g, 6000g

*は出荷時設定

表示

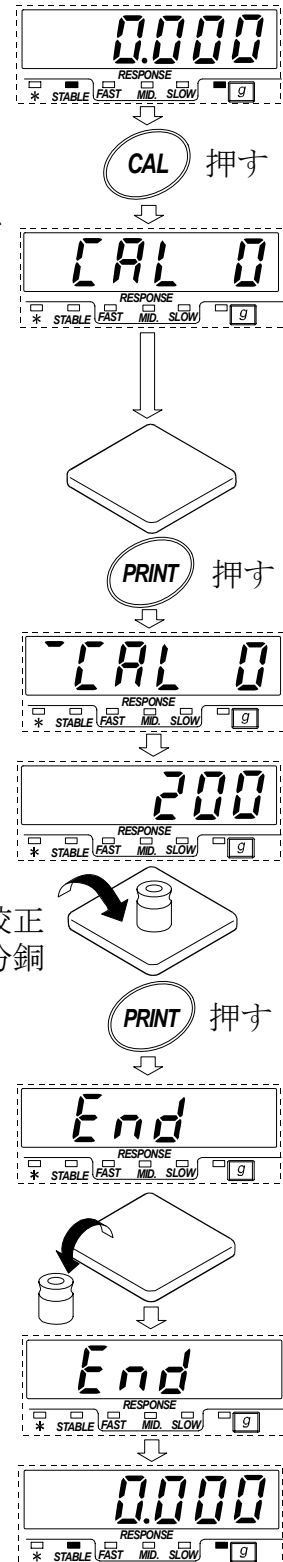


「天びんが校正データを取り込んでいるマーク」です。取り込みマークが表示しているときは振動や風などを天びんに与えないようにしてください。

キャリブレーション方法

校正分銅を使ってキャリブレーションします。

- ① 計量皿に何も載せずに、30分以上通電してください。
- ② **CAL** ボタンを押します。 **[CAL 0]** が表示されます。
 - ・キャリブレーションを中止する場合は、**CAL** ボタンを押してください。計量表示に戻ります。
 - ・校正分銅値を変更する場合は、**SAMPLE** ボタンを押してください。**RE-ZERO** ボタンで分銅値を選択し、**PRINT** ボタンを押すと登録して **[CAL 0]** 表示に戻ります。
- ③ 計量皿に何も載せていないことを確認して **PRINT** ボタンを押してください。ゼロ点を計量します。振動などを加えないでください。
- ④ 計量皿に校正分銅を載せ **PRINT** ボタンを押してください。分銅を計量します。振動などを加えないでください。
- ⑤ 計量皿から分銅を取り除いてください。
- ⑥ 自動的に計量表示に戻ります。
- ⑦ 校正分銅を再度載せて、正しく校正されたか確認します。正しく校正できない場合は、周囲環境に注意して、手順②からもう一度やり直してください。

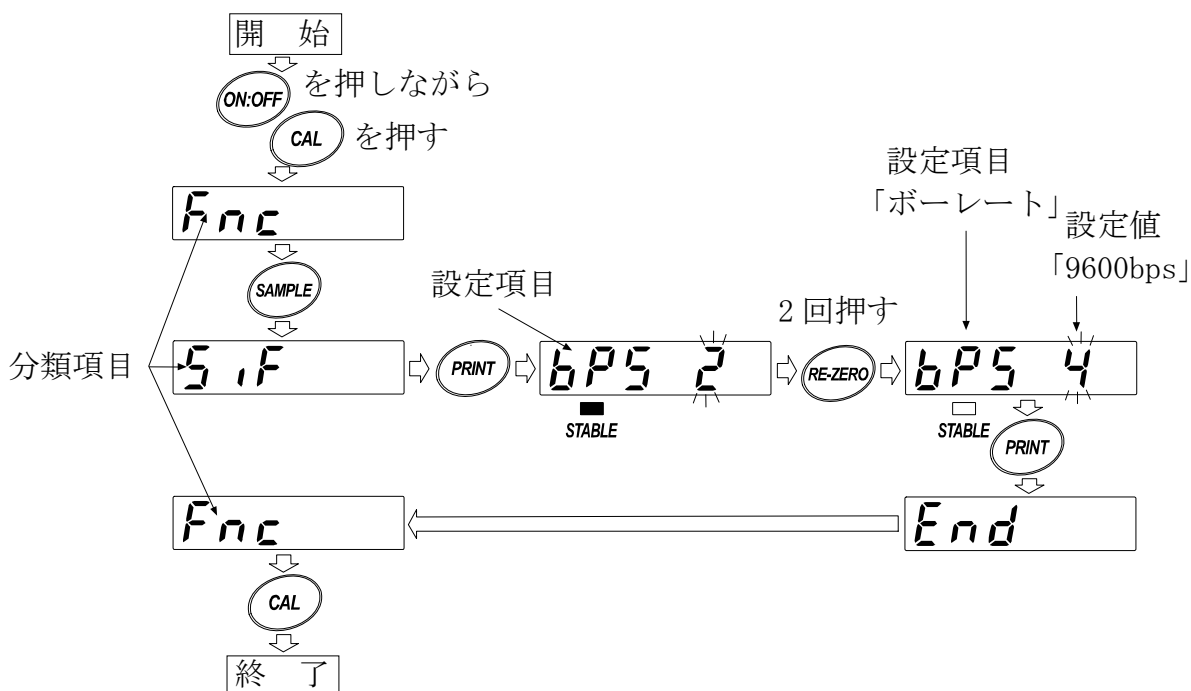


4. 内部設定

内部設定は、AD-8923-BCDの動作方法を指定する機能です。設定値は、電源線（または、ACアダプタ）を抜いても記憶されています。

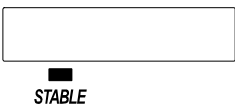




内部設定のメニュー構造は、下図の例のように分類項目と設定項目の2層からなり、各設定項目には一つの設定値が登録されています。各設定項目を **SAMPLE** キーで選択し、設定値を変更する作業を **RE-ZERO** キーで行い、最後に **PRINT** キーを押すと設定値が登録され、その設定が有効になります。

設定例とメニュー構造 「ボーレート」を「9600bps」に設定する例。



注意 設定と使用条件（使用環境）によっては正しく動作しない場合がありますので、変更内容を確認してから変更してください。

4-1 内部設定の表示と操作キー

	「■」マークは現在有効になっている設定値に点灯します。
	分類項目または、設定項目を選択します。
	設定値を変更します。
	分類項目から設定項目に入ります。 設定値を登録し、次の分類項目に進みます。
	設定項目を表示中は、設定をキャンセルし次の分類項目に進みます。 分類項目を表示中は、内部設定を終了し、計量表示になります。

4-2 項目一覧

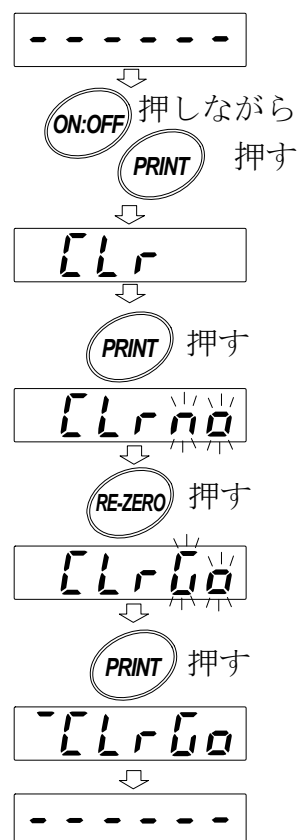
分類項目	設定項目	設定値	内容・用途	
Fnc 環境・表示	dPP 小数点位置	▪ -	固定しない	受信データの小数点位置を表示します。
		0	固定する	設定した桁に小数点を固定します。 [SAMPLE]キーを押して、最小表示を切り替えても、小数点位置は変わりません。 (詳細は「6-2 小数点位置の固定について」参照)
		5		
	SAPL SAMPLEキーの機能	0	無効	[SAMPLE]キーの動作を無効にします。
▪ 1		有効	[SAMPLE]キーの動作を有効にします。	
5 iF シリアルインタ フェース	bPS ボーレート	0	600bps	接続する計量機器の合わせて設定してください。
		1	1200bps	
		▪ 2	2400bps	
		3	4800bps	
		4	9600bps	
		5	19200bps	

▪ は出荷時設定です。

4-3 初期化

AD-8923-BCDの内部設定を工場出荷時の値に戻す機能です。

- ① 電源を入れます。バー表示、または計量表示になります。
- ② [ON:OFF]キーを押しながら、[PRINT]キーを押し [CLr] 表示にします。
- ③ [PRINT]キーを押します。(キャンセルする場合は[CAL]キーを押します。)
- ④ [RE-ZERO]キーを押し 'Go' を選択します。
- ⑤ [PRINT]キーを押して初期化を実行します。
実行後、バー表示または計量表示になります。

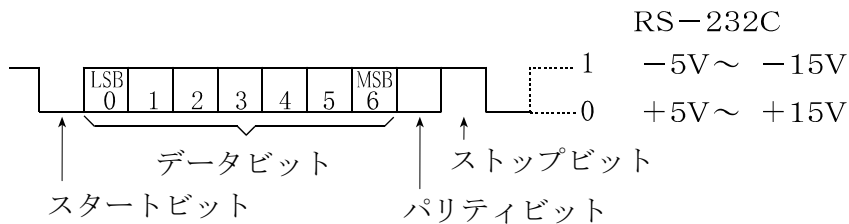


5. 計量機器接続コネクタ

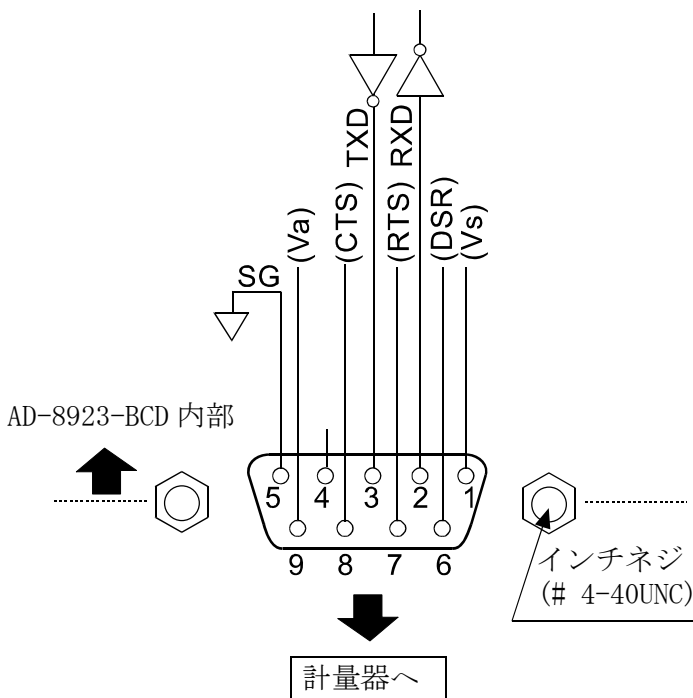
5-1 RS-232Cインタフェースの仕様

RS-232C

伝送方式 E I A RS-232C
 伝送形式 調歩同期式 (非同期)、双方向、半二重伝送
 信号形式 ボーレート 600、1200、2400、4800、9600、
 19200bps
 データビット 7ビット または 8ビット
 パリティ EVEN、ODD (データ長 7ビット)
 NONE (データ長 8ビット)
 ストップビット 1ビット または 2ビット
 使用コード ASCII
 ターミネータ <CR>または<CR><LF>



回路



計量機器との接続

D-sub 9ピン

ピンNo.	信号名	方向	意味
1	(Vs)	-	内部使用
2	RXD	入	受信データ
3	TXD	出	送信データ
4	-	-	N. C.
5	SG	-	シグナルグラウンド
6	(DSR)	入	内部使用
7	(RTS)	出	内部使用
8	(CTS)	入	内部使用
9	(Va)	-	内部使用

(本機をDTEとして書いています。計量機器等のDCE機器とはストレートケーブルで接続します。)

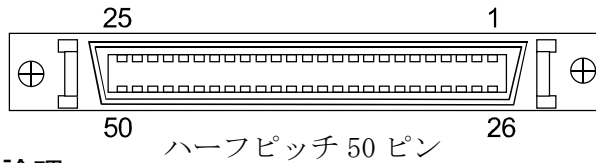
お客様にてケーブルをご用意される場合は、内部使用端子は結線しないでください。

6. BCD出力コネクタ

計量値の表示書換タイミングに同期し、計量値をBCD出力します。
 計量値のBCDデータの他に、極性 (+/-)、安定/非安定、オーバ (E表示) の状態も出力します。
 ストローブ信号により、確定データの取り込みが容易です。また、BUSY入力によりデータをホールドしたり、取り込み中のデータ書き換えを防ぐことができます。
 接点入力には、RE-ZEROとON/OFFがあります。(表示部のキースイッチと同じ動作です。)

6-1 コネクタピン番号および仕様

表示部背面のI/Oコネクタ 表示部背面のI/Oコネクタ



ピン配置および入出力論理

出力ピン配置		
ピン No.	信号名	
26	1	10 ⁰
27	2	
28	4	
29	8	
39	1	10 ¹
40	2	
41	4	
42	8	
12	1	10 ²
13	2	
14	4	
15	8	
16	1	10 ³
17	2	
18	4	
19	8	
20	1	10 ⁴
21	2	
22	4	
23	8	
46	1	10 ⁵
47	2	
48	4	
49	8	
24	1	10 ⁶
25	2	
30	4	
31	8	
32	1	10 ⁷
33	2	
34	4	
35	8	
50	極性	状態
45	安定	
44	OVER	
43	ストローブ	制御信号
1	出力信号用GND	
外周	フレームグラウンド	

入力ピン配置		
ピン No.	信号名	
7	BUSY	
9	RE-ZERO	スイッチ
5	ON/OFF	
3	入力信号用GND	
11	未使用 (予備)	

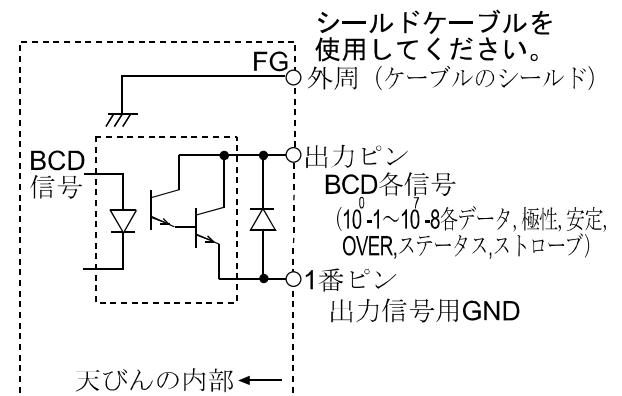
・指定のないピンは無接続。(2、4、6、8、10、36、38ピン)

出力論理

出力論理 (出荷時設定)		
データ	1のとき	オン
極性	プラスまたはゼロ表示のとき	オン
安定	安定マーク点灯時	オン
OVER	E、-E表示時	オン
ストローブ	データ書換え時	オン※
ステータス	計量状態時	オン

※オフ→オンでデータ書換え

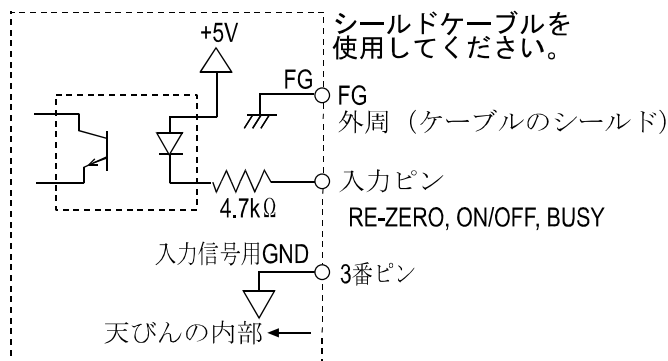
・全ての出力はオープンコレクタ、耐圧30V、プルアップ抵抗なし。最大シンク電流10mA



入力論理

BUS Y	オン（入力信号用GNDとショート）の期間、データ保持
スイッチ入力	オン（入力信号用GNDとショート）で有効

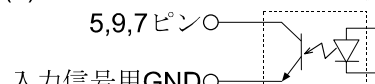
・全ての入力は、無電圧接点、またはオープンコレクタにて動作可能（内部で5Vに接続）。



(1) 入力ピンにスイッチを使用する場合



(2) 入力ピンにフォトカプラを使用する場合



（スイッチオン時、入力端子と入力信号用GND端子間を0.2V以下にしてください。）

適合プラグ（付属）

部品名称	製品番号	メーカー
オーバーモールドカバー	DX30M-50-CV	ヒロセ
プラグユニット（半田付けタイプ）	DX40M-50P	

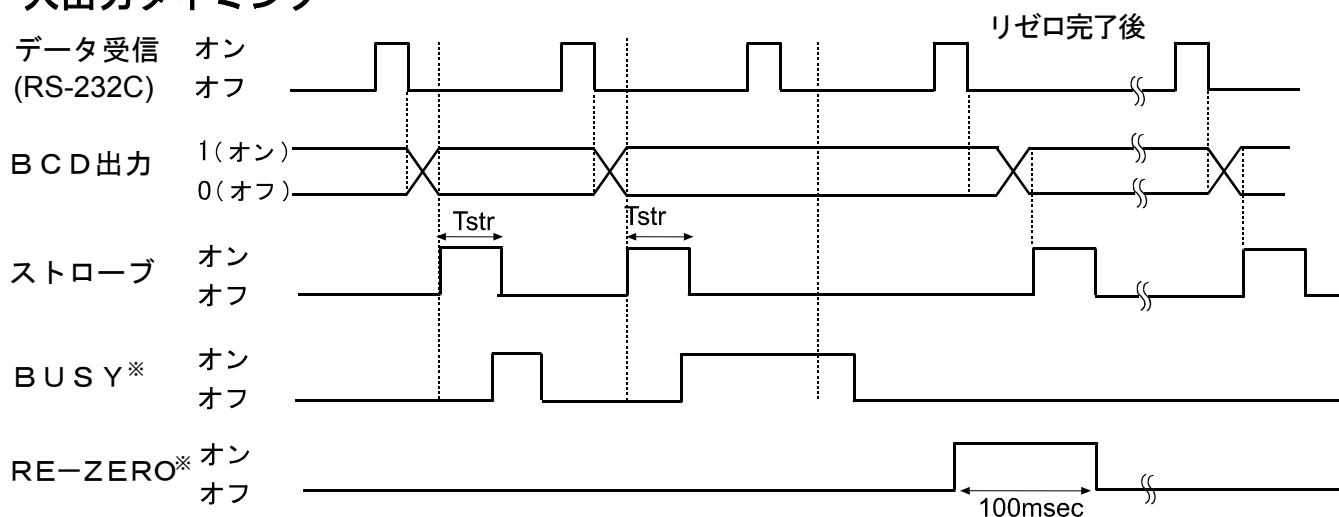
※都合により、同等品に変更する場合があります。

適合ケーブル

導体サイズ	AWG # 28
導体構成	7 / 0.127
絶縁体外形	0.58

※シールドケーブルを使用し、シールドはコネクタ外周器と接続してください。

入出力タイミング



T_{str} （ストロブパルス幅）は、約10msecです。

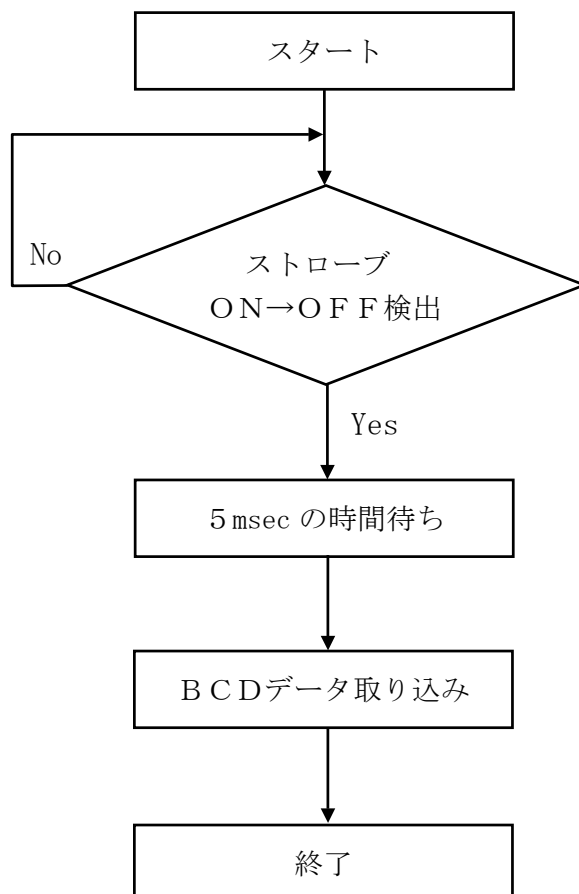
BCDデータの取得は、ストロブのオンからオフへの切り替わりを検出後、約5msec待ってから取り込んで下さい。

※・全ての入力ピンのオンは、入力信号用GND（3ピン）とショートした状態です。

・RE-ZERO入力は、オン状態が100msec保持されると、計量機器がリゼロ中となります。

データ取り込みのフローチャート




BCDデータの取り込みは、下記のフローチャートに沿って取り込みすることをお勧めします。



6-2 小数点位置の固定について

内部設定 dPP にて、表示の桁およびBCD出力の桁を固定することができます。小数点の位置を固定すると、**SAMPLE** キーを押して最小表示の桁を変更しても、BCD出力の桁は変わりません。


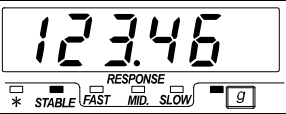
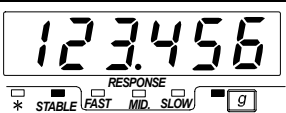
例 1) 小数点位置を固定しない時 (dPP - の時) [出荷時設定]

(キー操作)	天びんの出力	AD-8923-BCDの表示	BCD出力
	S T , + 0 0 1 2 3 . 4 6 <input type="checkbox"/> <input type="checkbox"/> g <input type="checkbox"/> C _R L _F		0 0 0 1 2 3 4 6
	S T , + 0 1 2 3 . 4 5 6 <input type="checkbox"/> <input type="checkbox"/> g <input type="checkbox"/> C _R L _F		0 0 1 2 3 4 5 6

※1 はスペース 20h

※2 **SAMPLE** キーを押して、最小表示の桁を変更したときに、BCD出力の桁がずれてしまいます。

例 2) 小数点位置を 3 桁目に固定する時 (dPP 3 の時)

(キー操作)	天びんの出力	AD-8923-BCDの表示	BCD出力
	S T , + 0 0 1 2 3 . 4 6 <input type="checkbox"/> <input type="checkbox"/> g <input type="checkbox"/> C _R L _F		0 0 1 2 3 4 6 0
	S T , + 0 1 2 3 . 4 5 6 <input type="checkbox"/> <input type="checkbox"/> g <input type="checkbox"/> C _R L _F		0 0 1 2 3 4 5 6

※1 はスペース 20h

※2 **SAMPLE** キーを押して最小表示の桁を変更してもBCD出力の桁は変わりません。

※3 7桁以上表示の天秤では、最上位桁(8桁では上位2桁)が出力されません。

7. 故障と思われる場合の対処

状態	対処法
“Error 10” と表示される	AD-8923-BCDと計量機器の通信設定が合っていない。ボーレート、パリティ等の設定を確認してください。
バー表示のままに計量値が表示されない	<ul style="list-style-type: none"> 計量機器はストリームモードですか？ ストリームモード以外の場合は、データが送られてきた時だけ表示します。 通信設定 (ボーレート、パリティ、ターミネータ) は合っていますか？ 通信ケーブルは合っていますか？
表示がちらついている	ノイズによる影響が予想される場合、本体背面のアース端子を利用して接地してください。

8. 仕様

電源	: DC 24V外部電源[24V±10%/700mA] または、 専用ACアダプタ (AX-TB248) [出力: 12V/1A]
信号形式	: RS-232C、BCD
通信コネクタ	: D-sub 9ピン [オス] (計量機器との接続用)、ハーフピッチ50ピン [メス] (BCD出力部)
外形寸法	: 144 (W) × 110 (D) × 72 (H) mm
自重	: 約620g
標準付属品	: BCD出力用プラグ

8-1 適合機種

接続相手となる計量機器によって、外部コントローラとして使用可能（計量値表示と計量機器操作が可能）なものや外部表示器として使用可能（計量値表示のみ可能）なものがあります。

また、接続する機器によって使用可能な操作が異なります。（「表-2」参照）

表-1 適合機種と必要なもの

適合機種	計量機器との接続に必要なもの	
	計量機器側のオプション	通信ケーブル（長さ約2m）
AD-4212C	不要(D-sub 9ピン)	不要(AD-4212C付属ケーブルが使用可能) ^{※1}
AD-4212A/B, GX, GF, GX-K, GF-K, GP, FP, GR, HR, MC	不要(D-sub 25ピン)	AX-KO1710-200
EK-i, EW-i, FC-i, FC-Si, GH, HR-i, FZ-i, FX-i, BM, HR-AZ, HR-A	不要(D-sub 9ピン)	AX-KO2466-200
EK-G, EK-H, ET-W, EW-G	OP-03(D-sub 25ピン)	AX-KO1710-200
HV-G, HV-WP, HW-G, HW-WP	不要(Din 7ピン)	AX-KO1786-200
FG	OP-03(Din 7ピン)	AX-KO1786-200
FS, FS-KL	OP-03(Din 8ピン)	AX-KO1786-200
FG-L, FG-M	OP-23(Din 8ピン)	AX-KO1786-200

※1 AD-4212Cとの接続は、AD-4212C付属のケーブルを使用します。

AD-4212Cの標準付属ケーブルは、AX-KO3590-1000（10m）となります。

表-2 適合機種とキーを押したときの動作

適合機種	A D - 8 9 2 3 - B C D の キー					
	ON:OFF	CAL	SAMPLE	PRINT	MODE	RE-ZERO
AD-4212C	計量機器の表示オン/オフを切り替える 注1)	外部分銅による校正 注4)	最小表示を切り替える 注2)	各種設定時、操作を確定する	応答速度を切り替える	表示をゼロにする
AD-4212A/B, GF, GF-K, HR, HR-i, FX-i, HR-A					内蔵分銅による校正	
GX, GX-K, GP, GH, FZ-i, MC, BM, HR-AZ		—				
GR		—				
EK-i, EW-i, EK-G, EW-G, FC-i, FC-Si, FG, FG-L, FG-M, FP, FS, FS-KL, HV-G, HV-WP, HW-G, HW-WP	注5)					

※ “—” 表示の欄は機能がありません。

注1) A D - 4 2 1 2 Cでは本体（計量部）の待機状態/計量状態を切替えます。

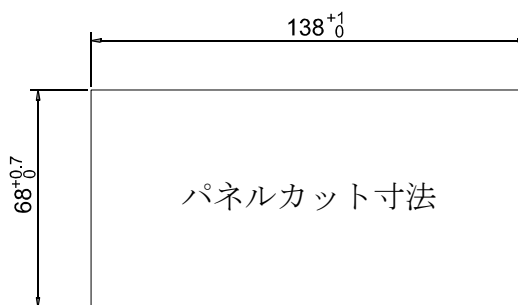
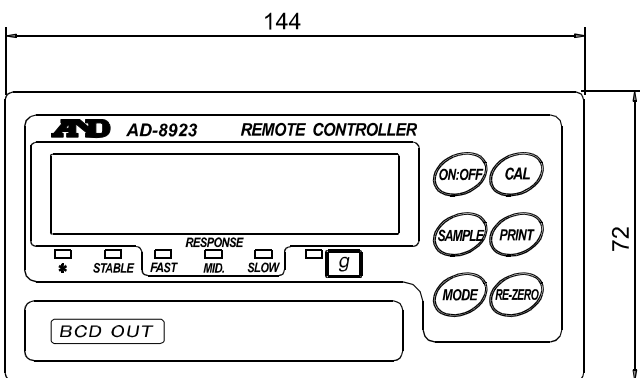
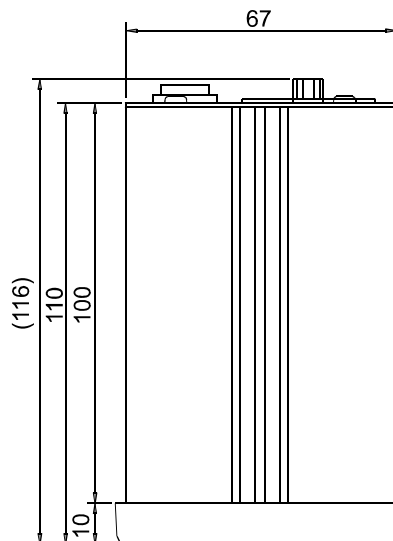
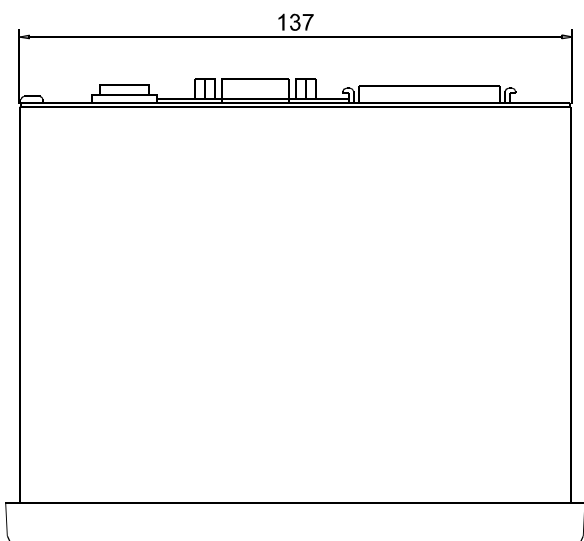
注2) 個数モード、%モードを除きます。

注3) A D - 4 2 1 2を除きます。

注4) A D - 8 9 2 3 - B C Dの表示は「—————」となります。
天秤の表示で操作願います。

注5) A D - 8 9 2 3 - B C Dのキーは操作しないでください。

付録：外形寸法図



パネルカット寸法

単位：mm