

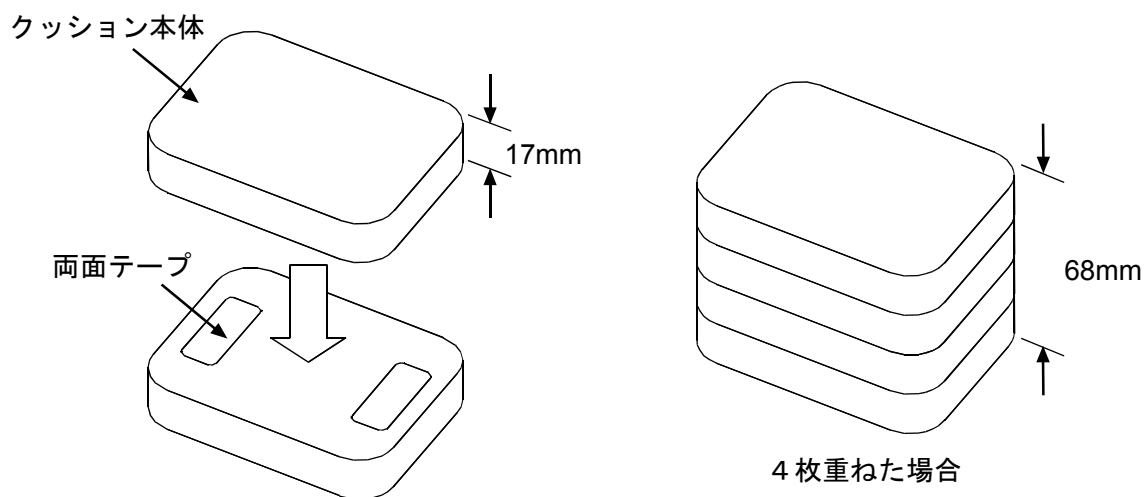
ピペット用肘置きクッション 取扱説明書 (AX-PAD-MPA)

1. 製品構成

構成部品	数量
クッション本体	4
両面テープ	6
取扱説明書	1 (本書)

2. 使用方法

ピペットで分注する際に、肘への負担を軽減し、ピペット操作の高さ調節を可能とするクッションです。4枚のクッションを、必要に応じて積み重ね、付属の両面テープで固定して、左右どちらかの肘置きとして使用します。



クッションの転倒防止のため、肘をクッション中央に置いて使用してください。

3. 仕様

質量	約 37g (1枚当り)
外形寸法	140 (W) × 104 (D) × 17 (H) (mm) (1枚当り)
材質	NBR、ポリウレタン