


AD-1685 防振台の取扱説明書




1. 設置と機器の載せ方の注意




- 防振台 (AD-1685) を安全にお使いいただき且つ誤った取り扱いによる事故を未然に防ぐため、ご使用前に本書をお読みいただき、内容を良くご理解ください。

警告サインの意味

 注意	この表記は、誤った取り扱いをすると、人が傷害を負う可能性や物的損害の発生が想定される内容を示します。
---	--

図記号の意味

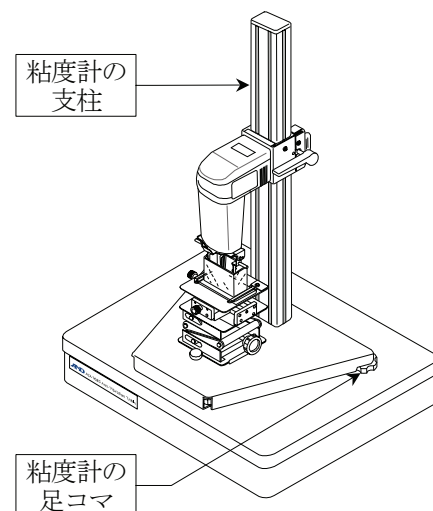
	△記号は注意（警告を含む）を促す内容があることを告げるものです。図の中に具体的な注意事項（左図の場合は感電注意）が記されています。
	⊘記号はしてはいけないこと（禁止）を示しています。具体的な禁止内容は、⊘の中や近くに文書や絵で示します。左図の場合「分解禁止」を示します。
	●記号は必ず守っていただきたいこと（強制）を示しています。具体的な強制内容は、●の中や近くに文書や絵で示します。左図の場合「守っていただきたいこと」を示します。

 注意	
	<ul style="list-style-type: none">■ 設置や移動の時、転倒や落下をさせないように注意してください。重いためケガの原因になります。■ アジャスタ足をケースから約 15mm 以上出さないでください。アジャスタ足が外れ指を挟む危険があります。防振台及び防振台の上に置いてある機器が転倒しケガや事故の原因にもなります。
	<ul style="list-style-type: none">■ 設置場所は、十分なスペースをとり、防振台に何も接触しないようにしてください。■ 載せる物の重心を防振台の中央部に合わせてください。偏重心がある場合天板は傾きます。■ 防振台の中央付近に載せた質量 1kg 当たり約 1mm の天板の沈み込みがあります。載せる機器の質量による沈み込みに注意してください。

2. 載せる機器の注意

- 揺れ(*1)のある環境下で、秤量 **200 g** 以下の分析用天秤の計量には、防振台の使用をお勧めします。
- 天秤は傾斜による誤差が発生しますので、計量中の計量物の載せ降ろし操作を含め、水平を維持してください。
- 天秤のスイッチ操作は傾斜誤差の原因になりますので、防振台の横に外部コントローラ (AD-8922) を置き防振台に力がかからない操作をしてください。
- 粘度計 (SV シリーズ) の支柱が垂直になるよう、天板上に載せる粘度計の位置と粘度計の足コマで調整してください。
- 防振台の使用方法によっては、防振台に載せた機器の性能が十分に発揮できないことがあります。

*1 揺れの原因は、遠くで生じた地震、季節風、台風、車両の走行、近くの動力源など多様です。



3. 防振台の特徴

- 高精度な計量・計測が不安定になる原因の一つに、体では感じ取れない地盤や建物の揺れ(*1)があります。防振台 (AD-1685) は共振周波数が比較的 low に設定され、低い周波数の振動から除去できます。また、粘弾性要素の導入により減衰時間が短く、振動が速く小さくなります。

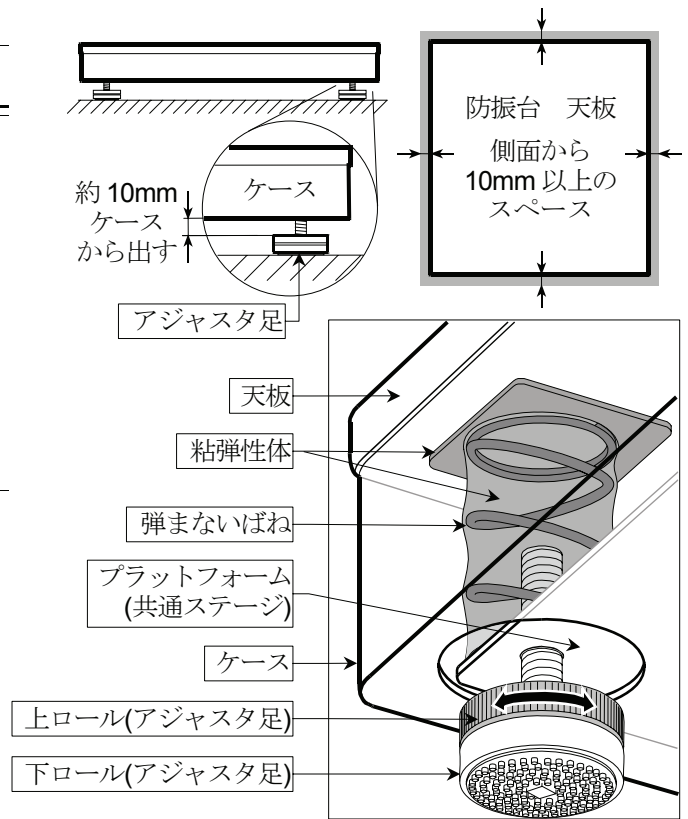
4. 手順

4.1. 防振台の設置

- 1 堅牢で安定した水平の設置場所を選びます。設置場所では、防振台の側面から 10mm 以上のスペースをとり、何も接触しないようにしてください。
- 2 アジャスタ足の上ロールを回転させ約 10mm ケースから出し、設置してください。

4.2. 載せる機器の水平と偏荷重の調整

- 1 アジャスタ足の上ロールを回転させ天板を水平にしてください。
- 2 防振台が傾かないように載せる機器の位置を調整し、機器自身の水平調節機構で水平を合わせてください。



5. 日常のお手入れ

天板部	乾布拭き。 注意 溶剤ではシミが残る場合があります。
ケース部	中性洗剤にて汚れをふき取ってください。

6. 仕様

質量	19kg	
大きさ	縦 450mm 横 420mm 高さ 100~115mm (アジャスタ足の長さで搭載物の重さにより変化)	
搭載質量	5kg ~ 9kg	
変位量	約 1mm/kg (天板部中央に荷重)	
材質	天板 ケース アジャスタ足	天然の黒御影石 鋼板に焼付け塗装 鋼製 (SWCH) ポリアミド樹脂 ポリウレタン樹脂
	シャフト 上ロール、下ロール 下ロール底部	

注意

- すべての揺れを完全に除去することはできません。