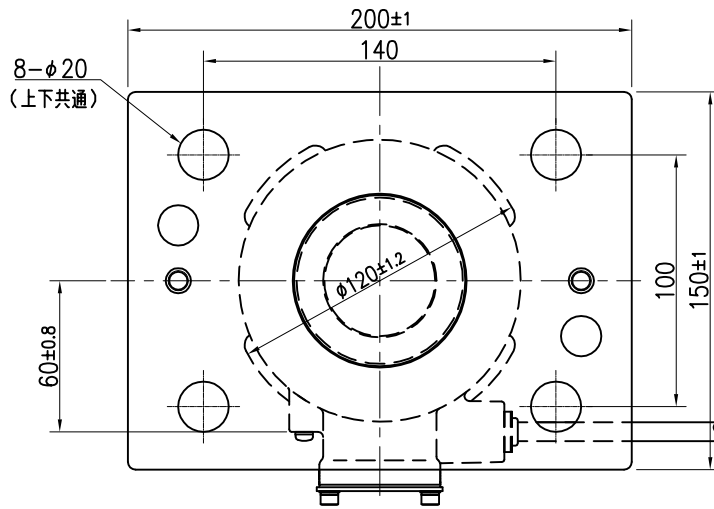


LCCD20シリーズ 外形寸法図



ケーブルカラー

赤	電源+
白	電源-
緑	データ+
青	データ-
黄	シールド

* データ極性は、正論理を+、負論理を-とする。

