

High Performance Digital Filter

振動の多い環境で力を発揮する

ハイパフォーマンスデジタルフィルタ (HPDF) 搭載！



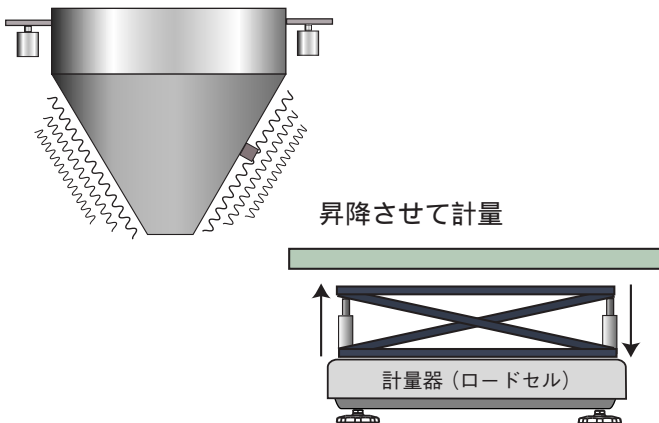
ハイパフォーマンスデジタルフィルタは計量器への振動対策を必要とする環境下での、高精度と高速応答を両立します。機械的な防振対策を大きく軽減できるため、防振対策にかかる費用や維持費が大幅に削減できます。さらに今まで大変困難であった振動を加えながら行う計量も可能になりました。また振動がある場所での校正も可能です。



振動除去機能ハイパフォーマンスデジタルフィルタ (HPDF) の使用例

HPDFを使用

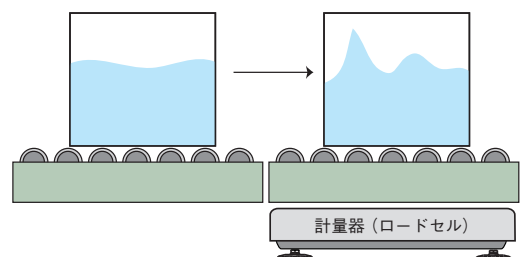
バイブレータで振動をかけながら計量



HPDF + 平均化ホールドを使用

不安定な被計量物の計量

液体の入った缶などをローラコンベアで移動し計量器が組み込まれたコンベア上で止めて計る場合、止まった衝撃で液体の揺れが長い間安定せず、素早い計量ができませんが、HPDFと平均化ホールドを使用すればすぐに計量ができます。またコンベア出力を使えばOK、NGの判定出力が可能です。



高速サンプリング・高速データ出力

1000回/秒の高速サンプリングを実現しました、BCD出力(標準装備)も最大1000回/秒で出力します。

制御盤内DINレール装着タイプ

AD-4430Bの後面にレール用の溝とフックがあり、制御盤のDINレールに容易に装着できるようになっています。

ロードセル接続診断機能

AD-4430Bはロードセルとの接続でロードセルケーブルの断線や誤配線のチェックができます。設置時や始業点検、定期点検で使用すると便利です。

※SIG+とSIG-を入れ替えることにより引張と圧縮とで使用できるロードセルもあるため、すべての誤配線を診断できないケースもあります。

SELECT

BCD入出力端子にある入力及び出力のセレクトに内部設定で機能を割り当てることができます。(入力1点、出力1点)

コンパレータ機能

上限値、下限値を設定でき、BCD入出力端子にある出力のセレクトにHI、OK、LOのいずれか一つの出力を内部設定にて割り当てることができます。

ホールド機能

ピークホールド、平均化ホールド、通常ホールドを設定できます。

HPDFとピークホールドを使用して簡易チェッカ、平均化ホールドを使用して不安定な物の計量が可能です。

リニアリティ補正機能

高次式を使用した高精度のリニアリティ補正機能が搭載されています。

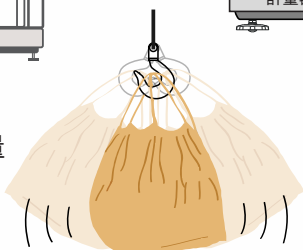
その他の機能

ゼロ付近検出機能、ゼロトラッキング機能、パワーオンゼロ機能、重力加速度補正

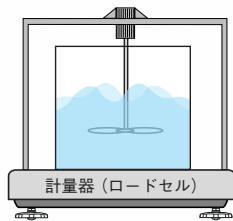
激しく動きまわる
動物の体重計量



不安定な
被計量物の計量



攪拌しながら計量



HPDF + ピークホールドを使用

簡易ウエイトチェッカ

ウエイトチェッカ(被計量物を移動しながら止めないで計量)を構築できます。

重量がゼロ付近を超える時にピークホールドがスタート、タイマーでピークホールド解除。

