

Weighing Indicator

AD-4323B ウェイキング・インジケータ

ホッパ／パッカー、台秤、チェックスケールなど多目的に対応。
選別タイプ、切出しタイプの両ソフトウェアを搭載。
5段階の選別（コンパレータ）機能を装備。



●選別タイプと切り出しタイプの両ソフトウェアを搭載

選別タイプはさまざまな台秤やチェックスケールなどに対応。
切り出しタイプはホッパー／パッカースケール用などに対応。

●70回／秒の高速サンプリング

高速の重量変化も素早くキャッチ。計量誤差を最小限に。

●1/10000の表示分解能

微妙な重量変化も逃さず表示、高精度のコントロールを実現。
(1/30000にも変更可能)

●7桁7セグメント表示部

文字高13mm蛍光表示管によるコバルトブルー表示を採用。
重量値、キャリブレーション値、設定データ、などを鮮明に表示。

●コンパレータ機能

HiHi、Hi、Go、Lo、LoLoの設定が可能。
チェックスケールや引張り・圧縮の試験などに最適。
ホールド、ピークホールド機能も標準装備。

●FDC（フル・デジタル・キャリブレーション）

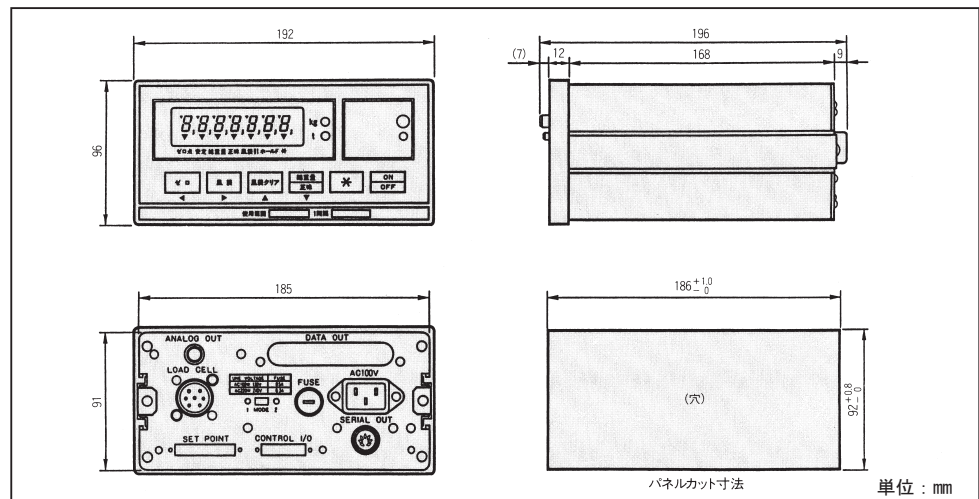
ゼロ、スパンの校正が簡単。
またゼロ点のみの調整、スパンの微調整可能。

●シリアル出力（カレントループ）を標準装備

弊社のプリンタ、外部表示器などにデータを出力。

●自動自己チェック機能

常にCPUを監視。
ノイズ、電波などの影響による誤動作を防止。



※D=最小目盛

型式	AD-4323B
入力感度	0.6 μ V/D 以上
ゼロ調整範囲	0.35mV~24mV
ロードセル印加電圧	DC12V \pm 5%、280mA リモートセンシング機能付 350 Ω ロードセル8個まで接続可能
温度係数	ゼロ \pm (0.2 μ V+0.0008% of Dead Load)/ $^{\circ}$ C Typ. スパン \pm 0.0008%/ $^{\circ}$ C of Typ.
非直線性	0.01% of F. S.
最大計測電圧	36mV
A/D変換方式	積分方式
内部分解能	96000MAX
最大表示分解能	10000 D
サンプリング速度	70回/sec
表示部	メイン表示部 蛍光表示管 (コバルトブルー) 7セグメント7桁、文字高13mm ・正味もしくは総重量 (切替) ・エラー番号他 単位表示部 LED (緑色) ・単位表示 (kg、t) 状態表示部 蛍光表示管 (コバルトブルー) ・▼マーク7個
外部入出力部	コントロールI/O ・入力6点、出力8点 (オープンコレクタ) ・コンパレータ出力 標準シリアル出力 ・20mAカレントループ信号 (弊社周辺機器接続用) セットポイント入力 (BCD) ・デジタルスイッチ及びOP-05 (セットポイントユニット) 接続用
電源	AC100V+10% -15% (50/60Hz) 約20VA
使用温度	-5 $^{\circ}$ C~40 $^{\circ}$ C
使用湿度	85%RH以下 (ただし結露しないこと)
外形寸法	192 (W) \times 96 (H) \times 189 (D) mm
オプション	OP-01 パラレルBCD出力 (オープンコレクタ) OP-04 RS-232C入出力+カレントループ出力 OP-05 セットポイントユニット OP-07 アナログ出力 (4~20mA)