

# FV-WPシリーズ

FV-30KWP  
FV-60KWP  
FV-150KWP

完全防水型デジタル台はかり

imno-FV-WP-063j-V1

## 取扱説明書



注) ボールユニットはオプションです。

**AND** 株式会社 **イー・アンド・ティ**

## 目 次

1. 概要	1
2. 準備	1 ~ 4
2-1 梱包	1
2-2 電池の組込み	2
2-3 壁掛け兼用金具の取り付け	2 ~ 3
2-4 秤量台の設置	3
2-5 ロードセルケーブルを延長する場合	4
3. 使用方法	5 ~ 9
3-1 スタート	5
3-2 通常計量(kg)モード	5
3-3 個数(PCS)モード	6 ~ 7
3-4 コンパレータ	7 ~ 9
4. 表示部の名称と機能	10 ~ 11
5. オート・パワー・オフ	12
6. 電池の交換	13
7. キャリブレーション方法	14 ~ 20
7-1 ゼロ点のキャリブレーション	14
7-2 通常のキャリブレーション	15 ~ 19
(重力加速度マップ)	20
8. オプション	21 ~ 30
8-1 OP-02 延長ケーブル	21
8-2 OP-05 ACアダプタ	22
8-3 OP-11 データアウト	23 ~ 28
8-4 OP-12 ポールユニット	29 ~ 30
9. 仕様	31
10. 故障/と思われる場合のチェック・リスト	32
11. 外形寸法	33

## 1. 概要

---

FV-WPシリーズは完全防水タイプの台秤です。防水の種類は、保護等級5(JIS規格)仕様となっております。

表示部、計量皿ともステンレス製で耐蝕性にすぐれているため、野外での使用や水分を含んだ被計量物の計量も安心して使用できます。

乾電池を電源として約100時間以上の連続使用が可能です。また、オプションのACアダプタでの使用も可能です。

表示部は卓上用だけでなく壁掛け用としても使用できます。また、オプションのポールユニットにより一体型にもなります。

2ヶ所のコンパレータ機能付きですので、チェッカとして使用できます。

3000回までの個数計機能付です。

## 2. 準備

---

### 2-1 梱包

付属品リスト

壁掛け兼用金具

金具取付用ネジ袋(トラスネジ2ヶ、タッピングトラスネジ2ヶ)

コンベックス(3ヶ)

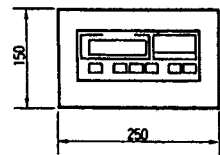
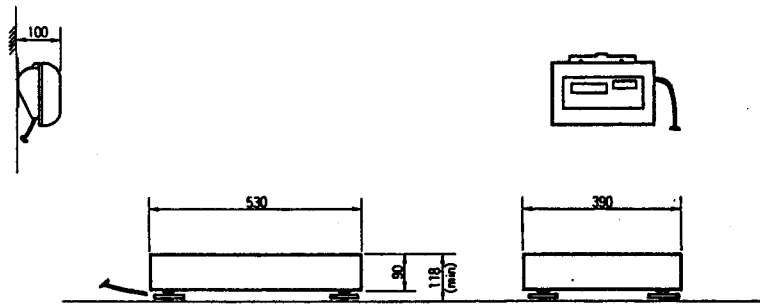
単二乾電池(6本)

取扱説明書

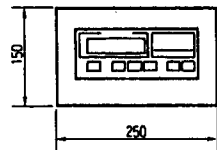
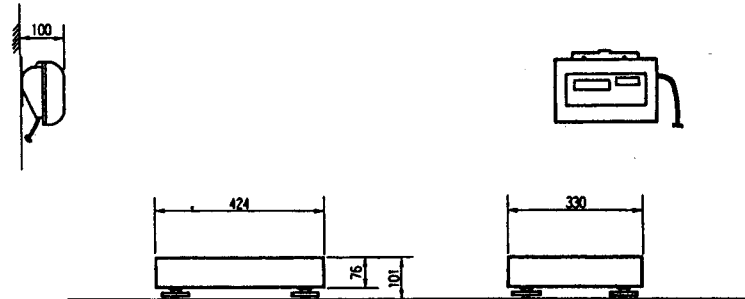
MEMO

---

## 11. 外形寸法



FV-150KWP/60KWP

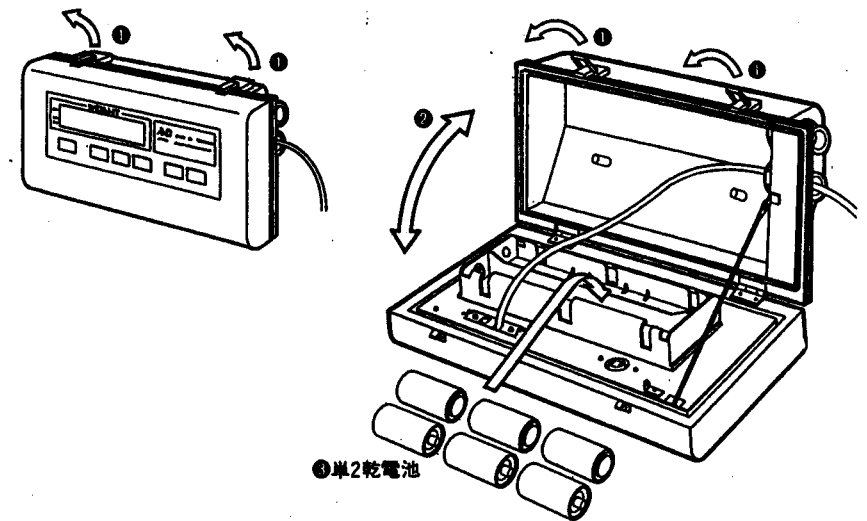


FV-30KWP

### 2-2 電池の組み込み

- ① 止め金具 (2ヶ所) をはずしてください。
- ② 図のように上ケースと下ケースを開きます。
- ③ 電池 (単2乾電池) 6本を向きを間違えがないように入れます。
- ④ 止め金具で再び固定してください。

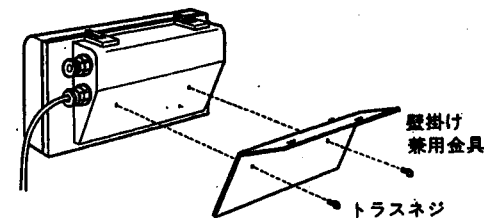
以上で電池の組み込みは終了です。



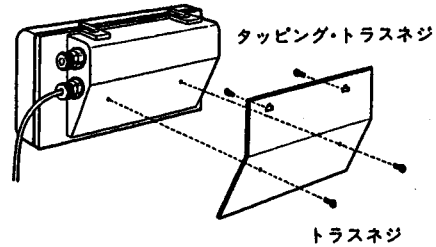
### 2-3 壁掛け兼用金具の取り付け

- 卓上用として使用する場合

- ① 図のようにトラスネジで壁掛け兼用金具を取り付けます。



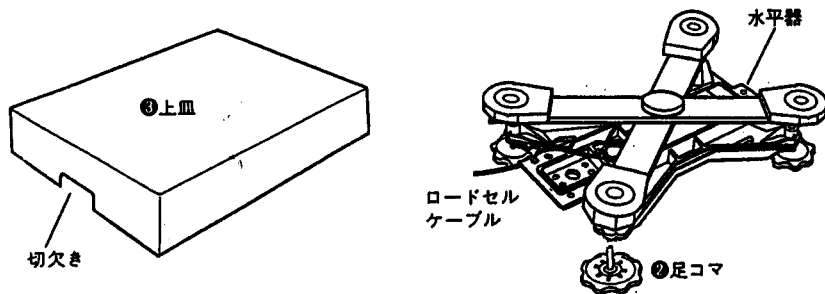
●壁掛け用として使用する場合



- ① 図のようにトラスネジで壁掛け金具を取り付けます。
- ② タッピングトラスネジで壁などに固定してください。

2-4 秤量台の設置

- ① 振動や風の影響を受けない平らな場所を選んで下さい。
- ② 上皿を取ると水平器が見えます。足コマを回して水平器の気泡が円のほぼ中心となるように調整して下さい。
- ③ 上皿を戻します。切欠きのある方がロードセル・ケーブル側です。



〔注意〕 FV-WPシリーズのロードセルは、完全防水構造になっていますので、直接水がかかっても大丈夫ですが、ブラシ等で擦ったり、磨いたりしますと、ロードセルの精密部分を傷つけてしまう恐れがありますので、ロードセルの洗浄は、水道水を流すだけにして下さい。

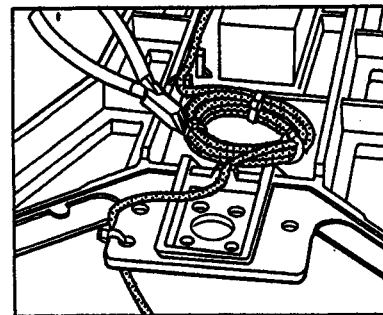
現象	確認あるいは調整
電源をONしても何も表示しない。	<ul style="list-style-type: none"> <li>○電池はきちんと入っていますか。</li> <li>○電池がなくなっていないですか。</li> <li>○ACアダプタはきちんとついていますか。</li> </ul>
18888表示のままである。	<ul style="list-style-type: none"> <li>○風、振動、ノイズ等はありませんか。</li> <li>○皿はきちんと載っていますか。</li> <li>○皿に何か触れていませんか。</li> <li>〔モード〕スイッチを押してみてください。</li> </ul>
----表示のままである。	<ul style="list-style-type: none"> <li>○皿に何か載っていませんか。</li> <li>○ゼロ点がズれていませんか（ゼロ点のキャリブレーション）。</li> <li>〔モード〕スイッチを押してみてください。</li> </ul>
負荷した重さと表示がズレている。	<ul style="list-style-type: none"> <li>○水平に設置されていますか。</li> <li>○重力加速度は合っていますか。</li> </ul>
E0 表示のままである。	<ul style="list-style-type: none"> <li>○データが内部に正しく記憶されていません。いったん電源をOFFし、再度設定して下さい。</li> </ul>
キースイッチがきかない。表示が変化しない。	<ul style="list-style-type: none"> <li>○乾電池又は、ACアダプタを抜いて、一度電源を切って下さい。</li> </ul>

## 9. 仕様

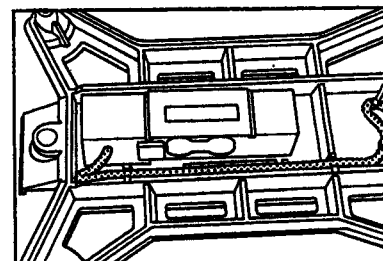
機種	FV-150KWP	FV-60KWP	FV-30KWP
最大秤量	150kg	60kg	30kg
最小表示	50g	20g	10g
サンプル数	5個(10個、20個、50個、100個マニュアル設定)		
最大計数値	約3,000個		
計数可能単位重量	50g	20g	10g
表示方法	液晶表示 高さ17mm 7セグメント		
使用温度範囲	-5℃~35℃		
電源	DC9V 単2×6個(ACアダプタ使用可)		
電池寿命	マンガン乾電池約80時間、高性能マンガン乾電池約100時間、アルカリ乾電池約200時間、		
計量皿寸法	390mm×530mm	330mm×424mm	
重量	約17kg	約11kg	
防水の種類	JIS 保護等級5 (防噴流形) ※		

※「保護等級5」とは、防水の種類について「いかなる方向からの水の直接噴流を受けても有害な影響のないもの〔防噴流形〕」をさします。(JIS規格による)

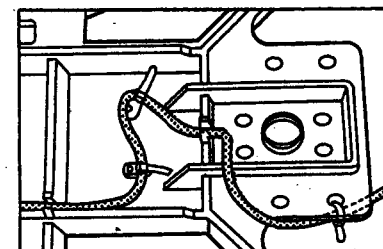
### 2-5 ロードセルケーブルを延長する場合



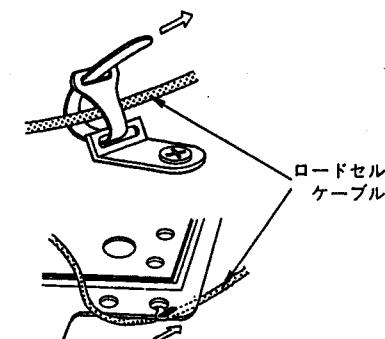
- ① 上皿をとると巻きつけてあるロードセルケーブルが見えます。



- ② ロードセル固定用のコンベックスを切り、必要な長さを引き出します。

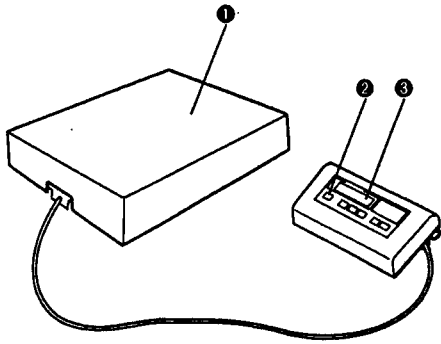


- ③ 付属のコンベックスで3ヶ所固定します。



### 3. 使用方法

#### 3-1 スタート



- ① 何も載せない
- ② 電源ON  
(**ON/OFF** スイッチを押す)



表示チェック

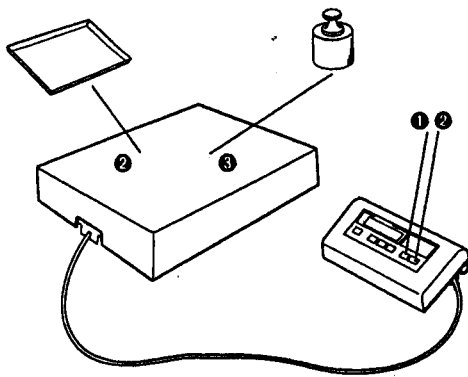
(全表示が点灯します)  
約3秒



計量開始

- ⑤ 電源OFF  
(再度 **ON/OFF** スイッチを押す)

#### 3-2 通常計量(\*kg\*)モード



- 3-1-① から
- ① **ゼロ点** スイッチを押して  
ゼロを出す。



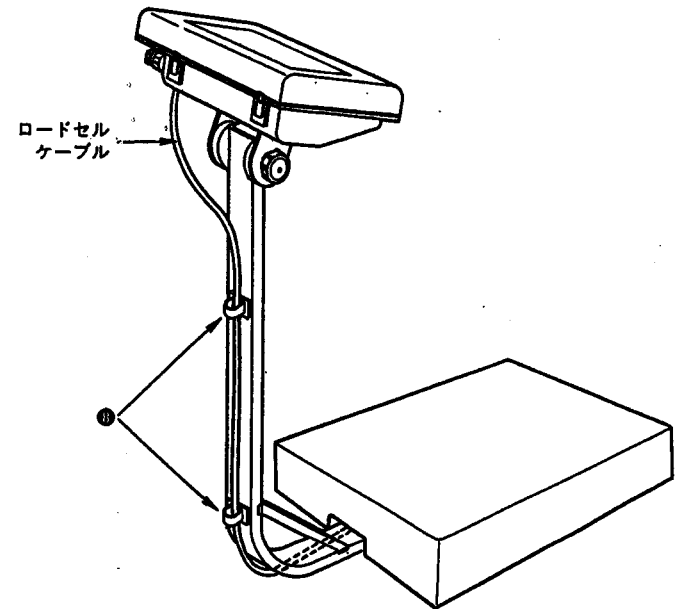
- ② 風袋(容器)がある場合は風袋  
を計量皿の上に載せ、安定マ  
ーク\*O\*が出てから **風袋引**  
イッチを押してゼロ点を出す。



- ③ はかろうとするサンプルを載  
せ、安定マーク\*O\*が出たら  
数値を読み取る。



- ⑥ 表示器の方向は、キャップをゆるめて調整します。
- ⑦ ケーブルクランプ (2ヶ) の両面テープをはがして、ボールに貼り付けます。
- ⑧ ケーブルをケーブルクランプで固定して、組立は完了です。

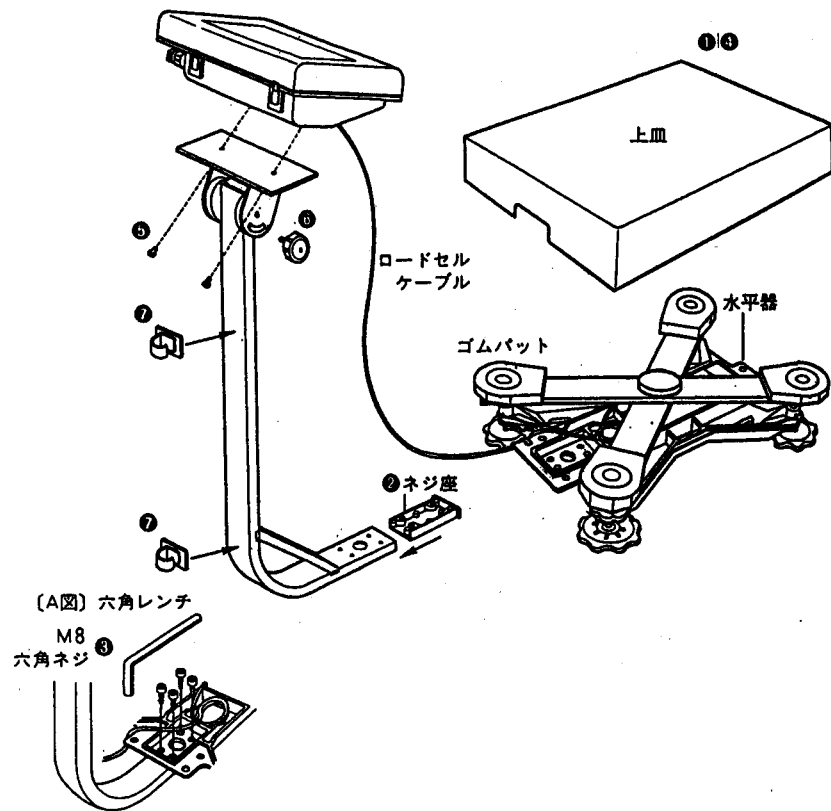


## 8-4 OP-12 ボールユニット

以下の手順に従ってボールをとりつけます。

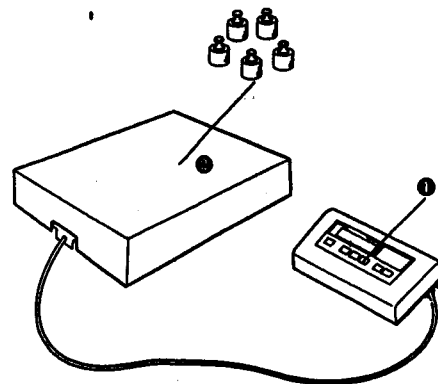
(壁掛け兼用金具は使用しません)

- ① 上皿をとりはずします。
- ② ボールの根元側にボールネジ座を差し込みます。
- ③ この状態で、ボールを4本のボルトで取り付けて下さい。(A図)
- ④ ボールをとり付けましたら、上皿をかぶせて下さい。
- ⑤ 表示器を図のようにビス2本でとり付けます。

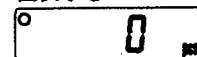


## 3-3 個数(\*PCS\*)モード

### 3-3-1 個数計



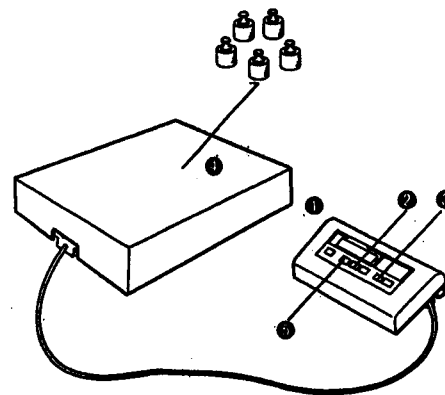
- ① **モード** スイッチを押して単位表示を\*PCS\*とします。



サンプルを載せて計数に入ります。

- ② 前回到登録しておいた単位重量でサンプル数を計算し、表示します。

### 3-3-2 単位重量の登録



- ① \*PCS\*モードに於て **セット** スイッチを押すと、単位重量の新規再登録ができます。

登録を中止したい時は **モード**

スイッチを押して、\*PCS\*モードから抜け出して下さい。

例) 5個サンプル

- ② **サンプル数** スイッチを押して基準となるサンプル数を選択して下さい。

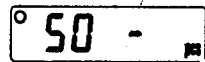
基準となるサンプル数には、5、10、20、50、100個の5種類があります。

サンプル数の多いほうが精度が高くなります。

10個サンプル

20個サンプル





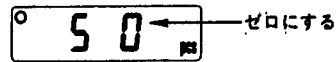
50個サンプル



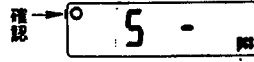
100個サンプル

注) この表示は載台に物(容器やサンプルなど)が載っている、またはゼロ点がずれていることを示しています。もし何も負荷がないのにこの表示が出ている場合は、サンプルを載せる前に「ゼロ点」スイッチ又は「風袋引」スイッチを押して、ゼロ点を合わせて下さい。

- 3-2①又は②の方法でゼロ点を出します。



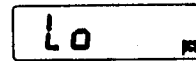
- ① 選択したサンプル数のサンプルを計量皿に載せます。



- ⑤ 安定マーク「○」を確認してから「セット」スイッチを押すと、サンプルの平均重量が単位重量として登録され、個数を計ることができます。



- ⑥ ⑤で「セット」スイッチを押した時に、「Lo」表示となった場合は、サンプルの重量が計数可能単位重量以下であることを示しています。



- ⑦ 登録された単位重量は内部に記憶され、電源を切っても消去されません。

※工場出荷時には、単位重量はゼロとなっています。

### 3-4 コンパレータ

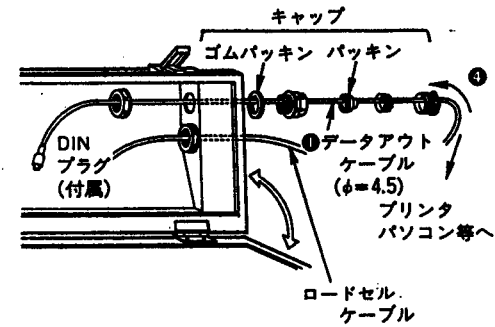
#### 3-4-1 コンパレータ機能

- ① コンパレータ機能は「kg」、「g」の両モードで動作し、表示が上限値より大きくなると「HI」、下限値より小さくなると「LO」を表示し、上限値と下限値の間にある時は「GO」を表示します。

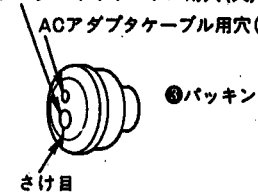
HI > 上限値 ≥ GO ≥ 下限値 > LO

プラスオーバー(「E」)は「HI」、マイナスオーバーは「LO」を表示します。

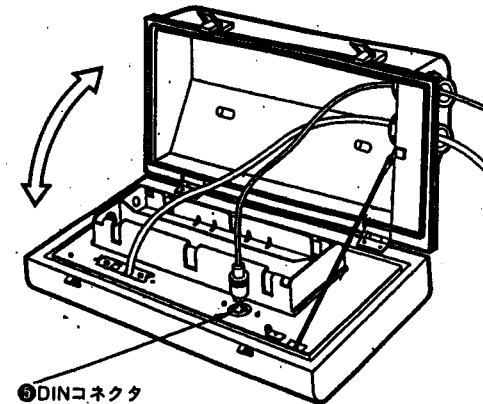
#### データアウト・ケーブルの取り付け方法



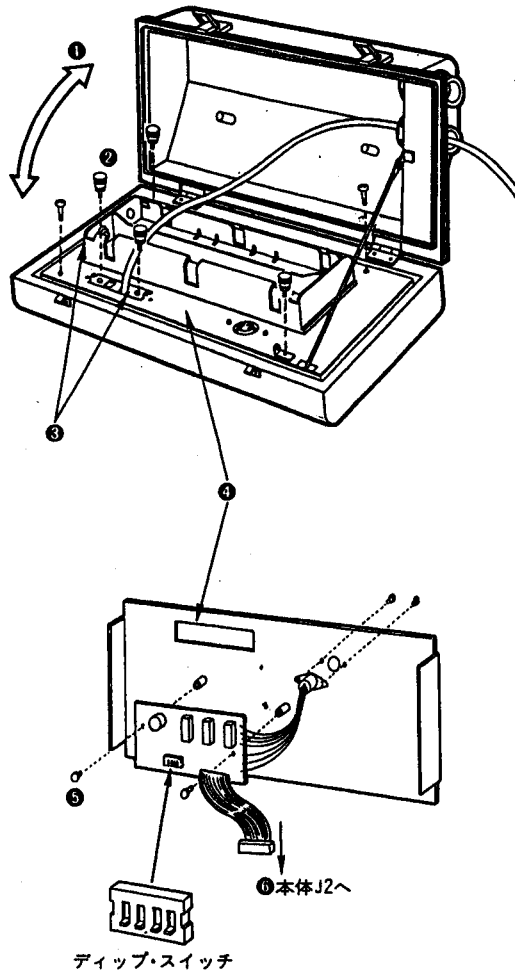
データアウトケーブル用穴(大)  
ACアダプタケーブル用穴(小)



- ① データアウト・ケーブルを用意します。(ケーブル径は、φ=4.5mmを使用してください)
- ② 電池交換の要領で、ケースを開け、この後、キャップをはずして下さい。(ロードセルが通ってない方のキャップ)
- ③ 図のように、ケーブルをキャップに通します。パッキンは、さげ目から通します。
- ④ キャップをしめつけ、本体に固定します。
- ⑤ DINコネクタにプラグをさし込みます。



データ・アウトの取り付け方法

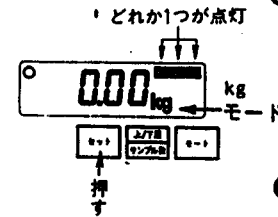


- ① 電池交換の要領でケースを開けて下さい。
- ② 図の6ヶ所のネジをはずします。
- ③ 電池のプラグとロードセルケーブルのコンネクタとをはずします。
- ④ 電池ボックスが固定されている板をとりはずします。
- ⑤ 図のように板の裏からオプションボードとピンコンネクタとをとりつけます。(4ヶ所ネジ止め)
- ⑥ 本体ボードのJ2へコンネクタをさし込みます。
- ⑦ ①～④の逆の手順で、もとの通りに組直します。

ディップ・スイッチ

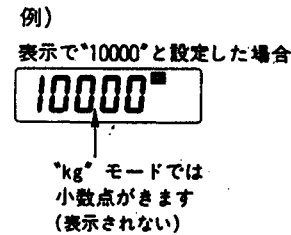
外部出力 (OP-11) を取り付けると、"HI" "GO" "LO" の出力を取り出すことができます。

- ② コンパレータ機能をONにするには "kg" モードで **セット** スイッチを押します。(PCSモードからはONできない) "HI" "GO" "LO" のどれか1つが点灯し、動作状態であることを示します。
- ③ コンパレータ機能をOFFにするには、"kg" モードで再度 **セット** スイッチを押します。



3-4-2 上限値、及び下限値の設定

(注) 値を設定する際に、小数点は点灯しません。

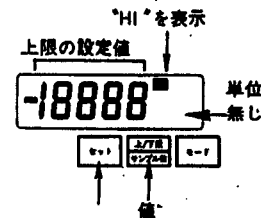


"PCS" モードは小数点がないので表示通りですが、"kg" モードでは2桁目と3桁目の間に小数点があると仮定して設定して下さい。  
たとえば、表示で"10000"と設定した場合、"kg" モードでは "100.00kg" であり、"PCS" モードでは "10000 PCS" となります。

(注) 上記の条件でメモリを共有しているため、kg、PCSにそれぞれ独立した数値を設定、使用することはできません。

(1) 上限

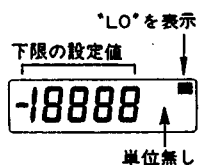
- ① コンパレータ機能をONにする。
- ② **モード** スイッチを押して上限の設定モードに入る。設定モードに入ると表示は、単位を表示せずに現在設定されている値と、"HI"を表示する。
- ③ 設定値を変更しない場合は、**モード** スイッチを押して下限の設定モードへ進んで下さい。



- ④ 設定値を変更する場合は、**セット** スイッチで桁を選択し、**上/下限** スイッチで値を変えて下さい。  
**セット** スイッチで選択された桁は点滅して知らせますが、**上/下限** スイッチを押すと点滅は止まります。
- ⑤ 上限値の設定が終わったら、**モード** スイッチを押して下限の設定モードへ進んで下さい。

(2) 下 限

- ① 上限と同じ方法で下限の値を設定して下さい。但し、上限値  $\geq$  下限値
- ② 値が設定できたら **モード** スイッチを押して、設定モードから抜け出して下さい。この時、設定した上下限値は、自動的に内部に記憶されます。



例)

上限値 \ 下限値		-0005		0500	
		kg	PCS	kg	PCS
0 100	kg	$1.00\text{kg} \geq \text{GO} \geq -0.05\text{kg}$	*1	—	—
	PCS	$100\text{PCS} \geq \text{GO} \geq -5\text{PCS}$	*1	—	—
10000	kg	$100.00\text{kg} \geq \text{GO} \geq -0.05\text{kg}$	$100.00\text{kg} \geq \text{GO} \geq 5.00\text{kg}$		
	PCS	*2 $E > \text{GO} \geq -5\text{PCS}$	*2 $E > \text{GO} \geq 500\text{PCS}$		

- \*1. 上限値  $\geq$  下限値となっていない。(自動的にHI設定モードにもどります)
  - \*2. プラスオーバー表示の場合は、HIが表示されます。(マイナスオーバー表示の場合は、LOが表示されます)
- FV-60KWP及びFV-30KWPの\*kg\*モードにおいても、同様のことがいえます。
- \*工場出荷時は、上限値、下限値ともゼロとなっています。
- \*電源ON時は、コンパレータ機能OFFとなりますが、すでに設定された上下限値は消去されずに残っています。

(3) RS-232Cデータ読み込みサンプルプログラム

OP-03 → PC-9801 (NEC) もしくはHC-40 (エプソン)

```

10 OPEN "COM : E71NN" AS #1
   RS-232Cの受信準備 (PC-9801の場合)
10 OPEN "I", #1, "COM0 : (C7E1)"
   RS-232Cの受信準備 (HC-40の場合)
20 LINE INPUT #1, DT$
   データを受信
30 PRINT DT$
   データを表示
40 DT1$ = MID$(DT$, 4, 7)
   重量データを取り出す
50 DT = VAL(DT1$)
   重量データを数値に変換
60 GOTO 20
70 CLOSE
   RS-232Cの受信終了
80 END
   プログラム終了

```

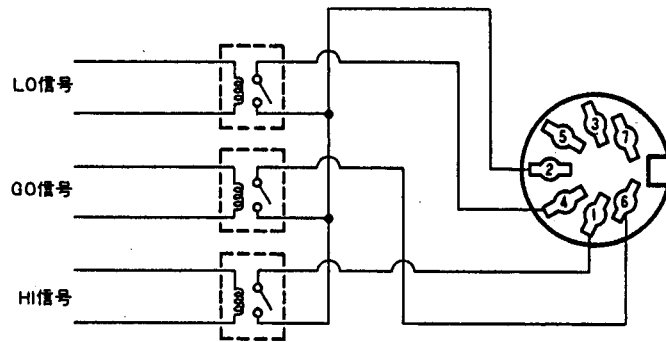
\*変数DTの中に計量データが入っています。

#### 4. 表示部の名称と機能

##### ディップスイッチの設定

ディップスイッチ		
1	OFF	安定時のみ 接点出力、ブザー信号
	ON	常時 接点出力、ブザー信号
2	OFF	L0の時 ブザー無
	ON	有
3	OFF	GOの時 ブザー無
	ON	有
4	OFF	HIの時 ブザー無
	ON	有

P27 ディップスイッチ参照

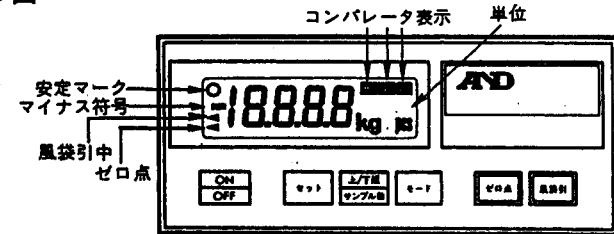


接点の絶対最大定格は、以下の通りです。これらの値を越えることのないように使用して下さい。

- 最大電圧 50V以下
- 最大電流 100mA以下

3,5,7ピンは、RS-232Cの出力として使用します。

##### パネル面



電源のON/OFFスイッチです。

電源ON後、3分間以上表示ゼロが続くと、本器は自動的に電源OFFします。又、このオート・パワーオフ機能は、スイッチ操作により不使用とすることもできます。



このスイッチには、3つの機能があります。

##### ① 個数モード

サンプルの単位重量を登録するために用いられます。

##### ② コンパレータON/OFF

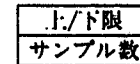
重量表示モードの時、コンパレータ機能ON/OFFのスイッチとして使用されます。

##### ③ 上/下限値の設定

**モード** スイッチにより、上/下限値を表示しておき、このスイッチで変更したい桁を設定します。

1回押すごとに、変更する桁が左へ移り点滅します。

(値の変更は **上/下限** / **サンプル数** スイッチで行います)



このスイッチには、2つの機能があります。

##### ① 個数モード

サンプル・サイズの変更を行います。

サンプル・サイズは通常5個ですが、10個、20個、50個、100個に設定することもできます。

## ② 上/下限値の設定

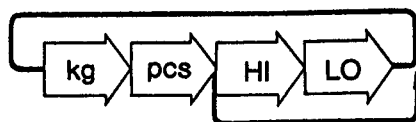
**セット** スイッチで桁を指定し、このスイッチで値を変更します。

1回押すごとに値（または符号）が変わります。

## モード

単位を切り換えたり、上限値、下限値を設定するために使用します。

単位は次のように切り換わります。



コンパレータ機能がONされていない場合は、上限値、下限値は表示されません。

## ゼロ点

表示をゼロにすることができます。

## 風袋引

このスイッチを押すと風袋引中となり、表示がゼロになります。また、計量皿より物を取り去り、このスイッチを押すと、風袋引が解除されます。

データは、符号、小数点を含み最大7桁です。

±000.00

データがオーバーしている時は“±999.99”を出力します。

単位は次の2種類があります。

**kg** : 重量モード

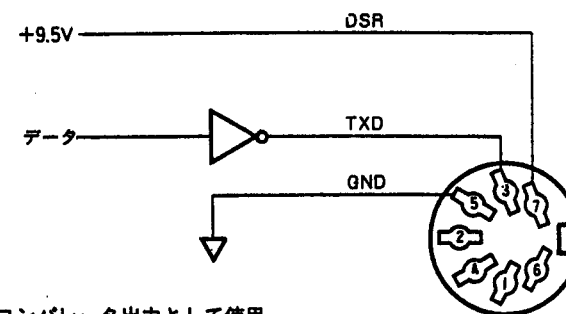
**pcs** : 個数モード

ターミネータはCR、LFを出力します。

データはサンプリングごとに出力されます。

インターフェイス回路

DINの7ピンコネクタを使用



※1、2、4、6ピンはコンパレータ出力として使用。

## (2) コンパレータ出力部

コンパレータ機能のHI、GO、LOの信号を、外部に出力します。

HI、GO、LOの信号を出力する際、データが安定した時に出力するか、非安定時でも出力するかを選択が可能です。

このオプションにはブザーがついていますので、HI、GO、LOの出力信号と同期して、ブザーを鳴らすことができます。

HI、GO、LOのどの出力信号で鳴らすかは、スイッチにより選択できます。

## 5. オート・パワー・オフ

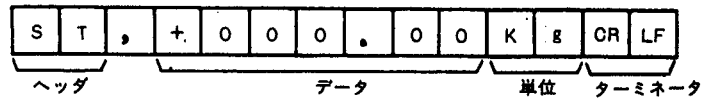
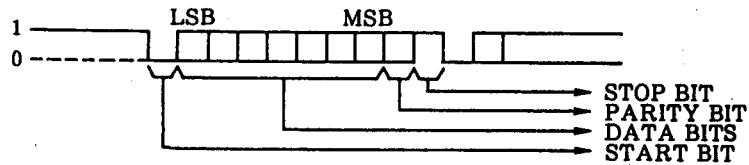
### 8-3 OP-11 データアウト(RS-232C及びコンパレータ出力)

RS-232Cとコンパレータ出力が一体となっています。

#### (1) RS-232C部

FV-WPのデータをAD-8117コンパクトプリンタやパーソナルコンピュータ等に出力するためのインターフェイスです。

出力規格	EIA RS-232Cに準ずる
伝送形式	調歩同期式 送信専用
信号速度	2400ボー/秒 固定
データビット長	7ビット
パリティ	1ビット(EVEN)
ストップビット	1ビット
使用コード	ASCII



ヘッダは次の4種類があります。

ST: 重量モードで、データが安定している。

QT: 個数モードで、データが安定している。

US: データが安定していない。

OL: データがオーバーしている。

この機能は使用中に約3分間表示ゼロが続くと自動的に電源をOFFし、電池の消耗を防ぎます。またスイッチ操作により、オート・パワー・オフ機能の有・無を選択することができます。

#### オート・パワー・オフの設定

オートパワーオフ有

オートパワーオフ無

登録終了

- ① いったん電源OFFにし、**モード** スイッチを押したまま電源ONにする。
- ② **上下限 サンプル数** スイッチを押すごとに、1桁目の数値が '0' または '1' に変わります。  
'0' = オート・パワー・オフ機能無  
'1' = " " 有  
となりますので、どちらかを設定して下さい。  
設定が終わったら **ゼロ点** スイッチを押して下さい。  
'End' 表示となって登録を終了します。
- ③ 'End' 表示が出たら、いったん電源をOFFして下さい。

\*工場出荷時は、オート・パワー・オフ有に設定してあります。

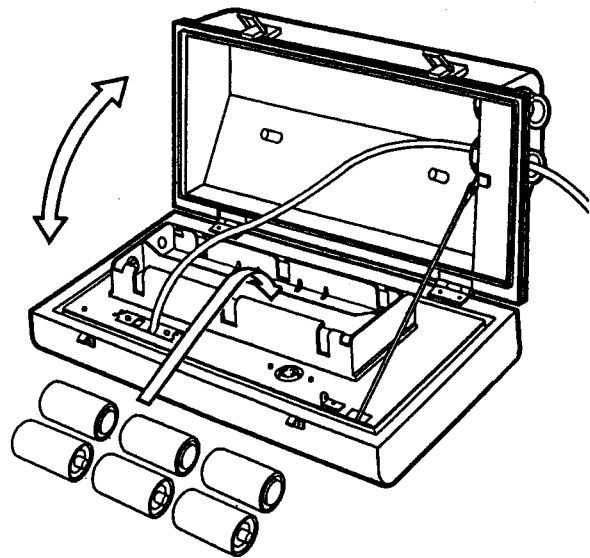
## 6. 電池の交換

ローバッテリー表示

Lb

使用中に“ローバッテリー”表示が出たら、直ちに使用を中止し、新しい電池に交換するか、ACアダプタで使用して下さい。

電池の交換は、ケースを開けて、単2乾電池を6本入れて下さい。

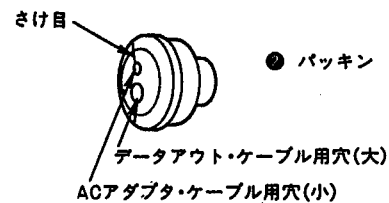
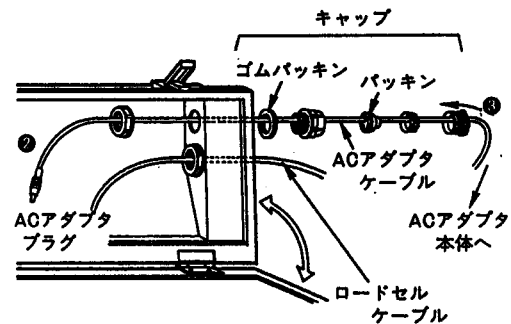


## 8-2 OP-05 ACアダプタ TB-113

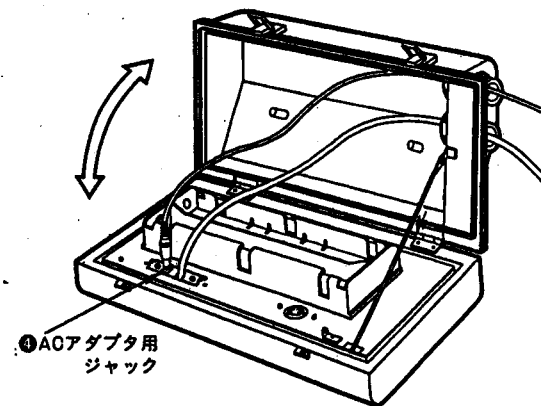
FV-WP シリーズは、AC100Vで使用できます。

AC100Vで長時間使用する時は、乾電池を抜いておいて下さい。

(ACアダプタ本体は、防水仕様ではありませんので注意してください)



- ① 電池交換の要領で、ケースを開け、この後、キャップをはずして下さい。  
(ロードセルケーブルが通っていない方のキャップ)
- ② 図のようにACアダプタケーブルをキャップに通します。パッキンはさげ目から通します。
- ③ キャップをしめつけ、本体に固定します。
- ④ ACアダプタ用ジャックにプラグをさし込みます。



## 8. オプション

FV-WPシリーズには、以下のオプションが用意されています。

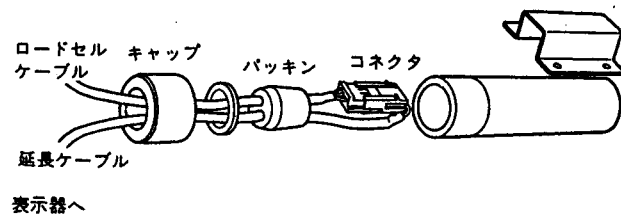
- ① OP-02 延長ケーブル
- ② OP-05 ACアダプタ
- ③ OP-11 データアウト
- ④ OP-12 ボール・ユニット

### 8-1 OP-02 延長ケーブル

表示部を、ベース部から離れた場所に取り付けるための中継用のロードセルケーブルです。但し、この場合には延長ケーブルを取り付けた状態で、ゼロ、スパンのキャリブレーションを行う必要があります。なお、接続部は防水仕様となっております。  
注) 延長ケーブルは2本以上、つなぎ合わせないで下さい。

ロードセルケーブル—延長ケーブル接続図

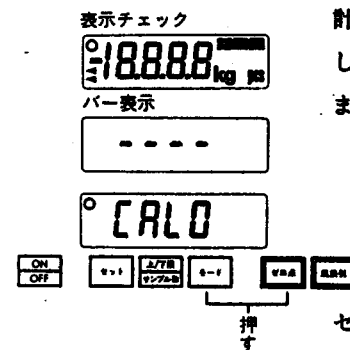
ロードセルから



※バッキンは、ロードセルケーブルに合せて、FV-150KWP/FV-60KWPにはバッキンAを、FV-30KWPにはバッキンBを使用して下さい。

## 7. キャリブレーション方法

### 7-1 ゼロ点のキャリブレーション



計量皿に何も載せないで、電源をONし、表示チェックをした後、バー表示となった場合には、ゼロ点がズレていますので、ゼロ点のキャリブレーションを行なって下さい。

ゼロ点のキャリブレーションの方法は

- ① 電源をONし、十分なウォーミングアップを行う(10分以上)。注
- ② **モード** スイッチと **ゼロ点** スイッチを一緒に押す('CALO' と表示する)。
- ③ 安定マークが出たら **ゼロ点** スイッチを押す。
- ④ データが内部に記憶され、通常の計量モードへ復帰します。
- ⑤ ゼロ点のキャリブレーションを中止したい時は、**モード** スイッチを押して、キャリブレーションから抜け出して下さい。

注) ウォーミングアップの際は、P12によってオート・パワー・オフ機能を解除するか、載台になにか物をのせて、表示が0にならないようにして実施して下さい。





② **End**

安定マークが出たら〔ゼロ点〕スイッチを押して、スパン・アジャストのデータを記憶させます。

データが記憶されると、自動的にEndとなります。

① キャリブレーションの終了

ゼロ・スパン・アジャストが終わり“End”表示となってキャリブレーションを終了した場合は、下ケースを開けて〔CAL〕スイッチをOFFにすると、キャリブレーション・モードから抜け出し、通常の計量モードとなります。

但し、重力加速度の設定が終わって、キャリブレーションを終了したい場合の様に表示が“CALO”となっている時には、〔CAL〕スイッチをOFFにした後、〔モード〕スイッチを押さないと、キャリブレーション・モードから抜け出せません。これは、ゼロ・アジャストだけは、〔CAL〕スイッチに関係なくアジャストできる様になっているためです。注) P14参照

〔CAL〕スイッチをOFFにした後は、〔CAL〕スイッチ用カバーを取り付けてから、下ケースを閉じて下さい。

④ エラー表示

① **-CALE**

ロードセルの出力が小さ過ぎる。スパン・アジャストを行なおうとして、〔ゼロ点〕スイッチを押した時だけ表示された場合は、ゼロ・アジャストのデータと比較して、ロードセルの出力が小さい。

② **CALE**

ロードセルの出力が大き過ぎる。

③ **EO**

内部に記憶させようとしたデータが、正しく記憶されていない。

※注1 ゼロ、スパン・アジャストは、必ず重力加速度を設定した後で、行なって下さい。

※注2 ゼロ、アジャストだけは、表示部のキイスイッチ操作により、行なう事ができます (P14参照)

⑥ 重力加速度

**9.798**

キャリブレーションモードに入った時に表示される4桁の数字は、現在設定されている重力加速度の値です。FVを使用する地区の重力加速度値に合っているか確認して下さい。

重力加速度値が使用する地区と合っていれば〔モード〕スイッチを押して⑥へ進んで下さい。値が違っている場合は以下の方法で正しい値に設定して下さい。

(重力加速度マップ参照)

重力加速度の設定方法 (例9.10区→1.2区)

使用するキイスイッチの機能。

〔サンプル数〕=点減している桁の数字を+1します。1度押されると、数字が点減しなくなります。

〔セット〕 =変更する桁が左へ1桁移動し、点減します。

〔ゼロ点〕 =データを内部に記憶させます。

〔モード〕 =データを変更しないで、ゼロ・アジャストに進みます。

① **9.798**

▲  
点減

1桁目が点減しています。

② **9.796**

〔サンプル数〕スイッチを押して、1桁目の数字を、“6”にします。


③ **9.796**

▲  
点減

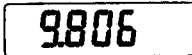
〔セット〕スイッチを押して2桁目を選択します (2桁目が点減)。

④ **9.706**

〔サンプル数〕スイッチを押して、2桁目の数字を、“0”にします。

⑥ 

〔セット〕スイッチを押して3桁目を選択します(3桁目が点滅)。

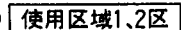
⑦ 

〔サンプル数〕スイッチを押して、3桁目の数字を“8”にします。

⑧ 

以上で重力加速度値の変更が終了し、〔ゼロ点〕スイッチを押してデータを記憶させます。

データが記憶されると、自動的にゼロ・アジャストへ進みます。

⑨ 

地区銘板を1,2区用に貼り変えます。

⑩ 通常のキャリブレーションは、以上の重力加速度の変更だけ行なって、キャリブレーションを終了します(⑪へ)。

しかし、ロードセルを交換した時、AMZ24を交換した時、ゼロ及び、スパン・アジャストが狂ってしまった時などには、以下のゼロ、スパン・アジャストも行なって下さい。(注1)

スパンのアジャストは、正確な分銅(1級分銅程度)を用いて行なって下さい。正確な分銅が無い場合は、校正しないで下さい。

⑪ ゼロ・アジャスト(注2)

使用するキースwitchの機能。

〔ゼロ点〕=ゼロ・アジャストのデータを内部に記憶させます。

〔モード〕=データを変更しないでスパン・アジャスト(フルスケール)へ進みます。

① 

計量皿の上に何も載せないで、安定マーク“○”が出るのを待ちます。

② 

安定マークが出たら〔ゼロ点〕スイッチを押してゼロ・アジャストのデータを記憶させます。

データが記憶されると、自動的にスパン・アジャスト(フルスケール)へ進みます。

③ スパン・アジャスト

スパン・アジャストには、フルスケール(150kg、60kg、30kg)で行なうモードと、 $\frac{1}{2}$ スケール(100kg、40kg、20kg)で行なうモードの2種類がありますので、どちらか一方で行なって下さい。

できるだけフルスケールの分銅で行ない、 $\frac{1}{2}$ スケールの分銅で行なう時は、分銅がどうしても足りない等のやむを得ない場合だけにして下さい。

④ スパン・アジャスト(フルスケール)

使用するキースwitchの機能

〔ゼロ点〕=スパン・アジャストのデータを内部に記憶させます。


〔モード〕=データを変更しないでスパン・アジャスト( $\frac{1}{2}$ スケール)へ進みます。

① 

計量皿の上に、フルスケールの分銅(150kg、60kg、30kg)を載せて、安定マーク“○”が出るのを待ちます。

安定マークが出たら〔ゼロ点〕スイッチを押して、スパン・アジャストのデータを記憶させます。

データが記憶されると、自動的にEndとなります。

② 

⑤ スパン・アジャスト( $\frac{1}{2}$ スケール)

使用するキースwitchの機能

〔ゼロ点〕=スパン・アジャストのデータを内部に記憶させます。

〔モード〕=データを変更しないで、再び重力加速度の設定へ進みます。

① 

計量皿の上に $\frac{1}{2}$ スケールの分銅(100kg、40kg、20kg)を載せて、安定マーク“○”が出るのを待ちます。