

**【特許取得情報】 A & Dは、車イスに乗ったままで体重測定できる  
バリアフリースケールに関する特許を取得いたしました。**

株式会社エー・アンド・デイ（本社：東京都豊島区、代表取締役執行役員社長：森島 泰信）は、車イスに乗ったままで体重測定できるバリアフリースケールに関する特許を取得いたしました。

**【1. 取得した特許の概要】**

歩行困難者が車イスに乗ったまま、または手すりにつかまった状態で体重測定できる体重計は、被計量者が安全かつスムーズに計量台に乗り上げることができるよう、計量台の端にスロープが設けられています。しかし、従来の体重計はスロープが床面に接触していないため、スロープと床面との間にわずかな段差があり、計量台への安全でスムーズな移動の支障になる場合があります。

そこで、A & Dはこの支障を解決する技術を開発し、特許を取得いたしました。

床面とは接触しない第1スロープの他に、床面に着地することで段差を解消する第2スロープを設置することにより、被計量者は床面から第2スロープ⇒第1スロープ⇒計量台の踏面と順番に上がることが可能になり、安全でスムーズに移動することが可能になりました。

なお、第2スロープは計量台や第1スロープとは離間して設置されるため、計量誤差が生じることはありません。

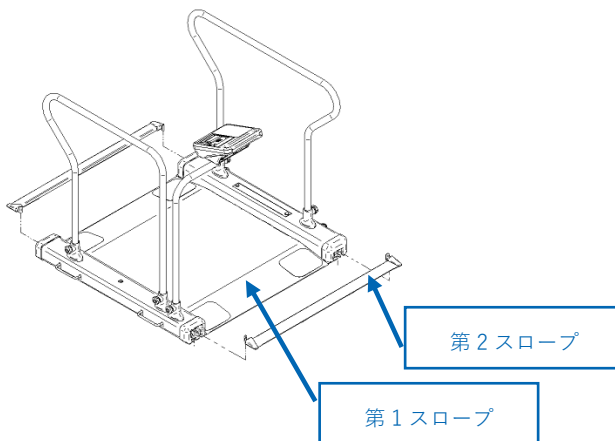
特許番号：特許第7412866号

発行日：令和6年1月15日（2024.1.15）

発明の名称：スロープを備える体重計

特許権者：株式会社エー・アンド・デイ

発明者：浜野 強太（株式会社エー・アンド・デイ 第1設計開発本部）





## 【2. 本特許技術を搭載したバリアフリースケール「AD-6105R」】

2024年3月発売予定



A & Dは、用途に応じて各種の業務用体重計をご用意しています。  
詳しくはこちらをご覧ください。

<https://www.aandd.co.jp/products/medical/medical-scales/me-weighing/>

---

### 会社概要

会社名 : 株式会社エー・アンド・デイ [www.aandd.co.jp](http://www.aandd.co.jp)  
(東証プライム市場 7745 株式会社 A & D ホロンホールディングス グループ企業)

本店所在地 : 〒170-0013 東京都豊島区東池袋 3-23-14

代表者 : 代表取締役執行役員社長 森島 泰信

事業内容 : 電子計測器、産業用重量計、電子天びん、医療用電子機器、試験機、  
工業計測機器、その他電子応用機器の研究開発・製造・販売

### 画像 URL

### 本件に関するお問い合わせ先

販売促進部 上妻 (こうづま)

E-MAIL : [and-medical@aandd.co.jp](mailto:and-medical@aandd.co.jp)