

計測・制御・システムコントローラ AD5430-34 CANFDボード

仕様

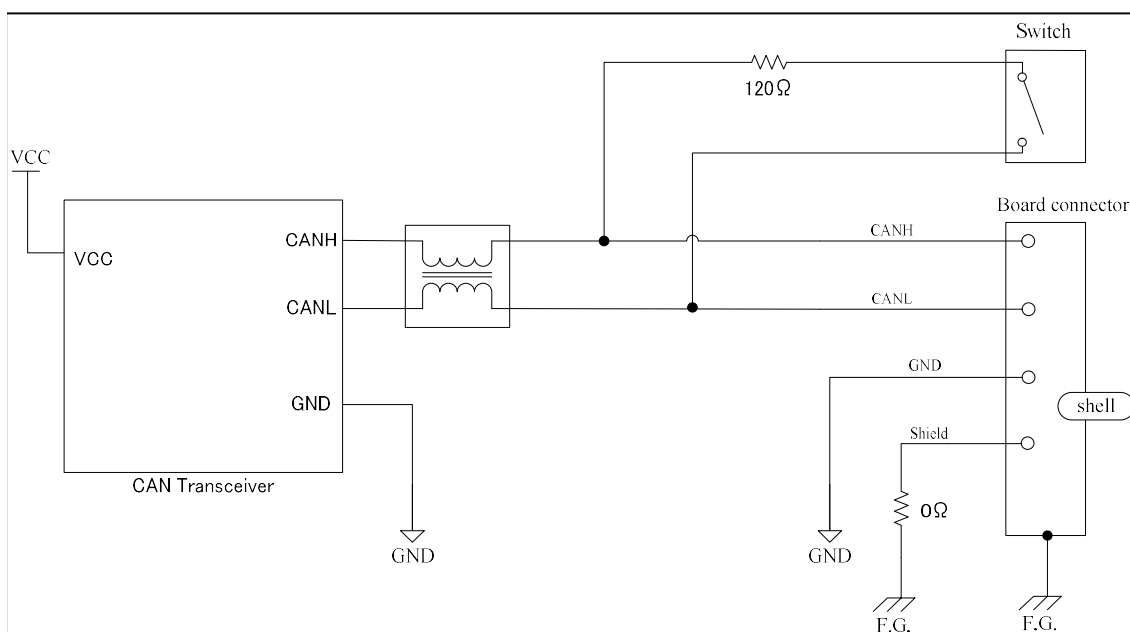
一般仕様

| | |
|---------|-------------------------------------|
| 動作環境 | 温度範囲：0～40 °C |
| | 湿度範囲：5～90 %RH以下（結露なきこと） |
| | 高度：2000m以下 |
| | 汚染度：2 |
| 保存環境 | 温度範囲：-20～70 °C |
| I/Oバス仕様 | ADXBUS（A&D PCI eXtensions）に準拠 |
| 絶縁 | CAN FD Controllerモジュール-Transceiver間 |
| パネルコネクタ | D-Sub9ピン（オス）×2 |
| 占有スロット | 1 |

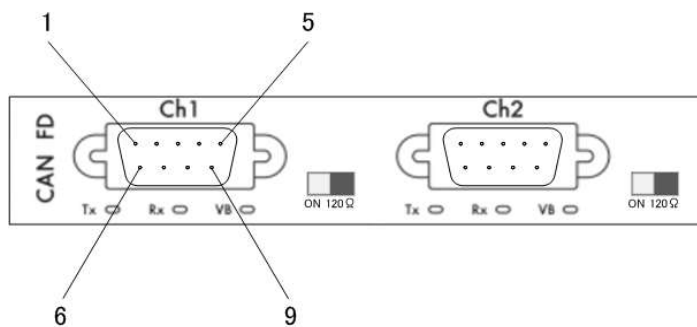
CANFD / CAN

| | |
|-------------------------|--|
| チャンネル数 | 2チャンネル |
| 通信規格 | CAN Version 2.0A/B, Hi-Speed CAN（ISO11898） CANFD（ISO11898-1:2015またはnon-ISO、ソフトウェアで選択可能） |
| トランシーバ | MCP2558FD [Microchip] |
| コントローラ | FPGA IP Core |
| ベースクロック | 80 MHz |
| ボーレート（ArbitrationPhase） | 1 M/500 k/250 k/125 kbaud |
| ボーレート（DataPhase） | 2 M / 4 Mbaud |
| Tx FIFOサイズ | DLCが0xF（64byte）の場合：50メッセージ分 |
| Rx FIFOサイズ | DLCが0x0（0byte）の場合：250メッセージ分 |
| 終端抵抗 | 120 Ω内蔵 On/Off切替をDIPスイッチにて設定（リアパネル操作） |
| VB（電源）LED | 現仕様では内部電源で駆動するために常に点灯します。 将来、VBに対応したCANトランシーバを想定したものです。 |
| Tx/Rx LED | CANメッセージ送受信時に点滅します。 |
| タイムスタンプ分解能 | 10 μs以下（システムクロックに依存） |

等価回路



ピン配置表



| ピン番号 | 信号名 | 機能 | ピン番号 | 信号名 | 機能 |
|------|----------|---------------|------|----------|-----------------|
| 1 | NC | Not Connected | 6 | GND | Ground |
| 2 | CANL | CAN Low | 7 | CANH | CAN High |
| 3 | GND | Ground | 8 | NC | Not Connected |
| 4 | NC | Not Connected | 9 | (CAN_V+) | Vehicle Battery |
| 5 | (Shield) | (Shield) | --- | --- | --- |

補足:「CAN_V+」は現在未対応。(将来、VBに対応したCANトランシーバを想定したものです。)