

# 計測・制御・システムコントローラ AD5430-20 100kHz 8ch高速A/Dボード

## 仕様

### アナログ入力

チャンネル数	8チャンネル
入力形式	シングルエンド
入力結合	DC
入力インピーダンス	1MΩ以上
入力電圧レンジ	±2V、±10V
過電圧保護	±35V
分解能	16bit
サンプリング周波数	1Hz～100kHz 1Hz分解能にて任意指定可能 (8チャンネル同時サンプリング)
DC精度	±0.1% of Range (0°C～40°C)
DCリニアリティ	±0.05% of Reading + 0.05 of Range
温度ドリフト	±100ppm/°C of Range (0°C～40°C)
ノイズ	±4/10000 of Range
AC精度	±0.1dB以内 (@100Hz)
周波数フラットネス	0.1dB以内 (10Hz～5kHz)
クロストーク	0.1%以下 of Range (10Hz～5kHz)
アナログ応答(位相)遅れ	5μsec max (～5kHz) →A/Dコンバータ入力までの遅れ時間
チャンネル間同時性	1μsec以内
サンプリングソース	内部/外部信号/エンコーダパルス/バスクロックラインから選択可能

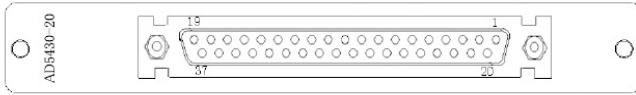
### ロータリーエンコーダ/外部トリガ・外部クロック・ゲートパルス入力

チャンネル数	3チャンネル Z相/外部トリガ A相/外部クロックパルス B相/ゲート計測パルス ソフトウェアにより切替可
入力形式	シングルエンド (オープンコレクタ出力およびバッファ出力対応) CMOS入力
入力電圧	HIGHレベル: 3.5V～5V LOWレベル: 0V～1.25V
入力保護	±35V (+入力-入力間電圧)

## ピン配置表

使用コネクタ（本体側）：DCLC-J37SAF(JAE製) 嵌合ネジ：M2.6ミリネジ

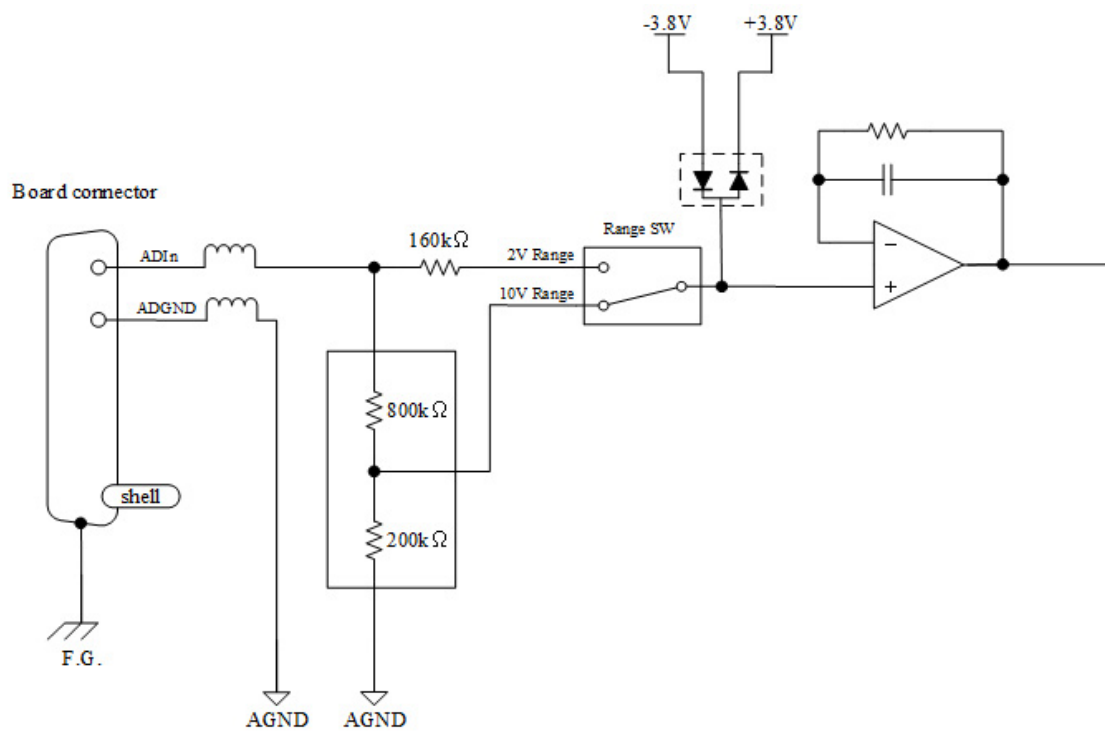
適合コネクタ（ケーブル側）：DC-37PF-N相当品



ピン番号	信号名	機能	ピン番号	信号名	機能
1	ADIn_Ch1	アナログ入力Ch1	20	ADGND	アナログGND
2	ADGND	アナログGND	21	ADGND	アナログGND
3	ADIn_Ch2	アナログ入力Ch2	22	ADGND	アナログGND
4	ADGND	アナログGND	23	ADGND	アナログGND
5	ADIn_Ch3	アナログ入力Ch3	24	ADGND	アナログGND
6	ADGND	アナログGND	25	ADGND	アナログGND
7	ADIn_Ch4	アナログ入力Ch4	26	ADGND	アナログGND
8	ADGND	アナログGND	27	ADGND	アナログGND
9	ADIn_Ch5	アナログ入力Ch5	28	ADGND	アナログGND
10	ADGND	アナログGND	29	ADGND	アナログGND
11	ADIn_Ch6	アナログ入力Ch6	30	ADGND	アナログGND
12	ADGND	アナログGND	31	ADGND	アナログGND
13	ADIn_Ch7	アナログ入力Ch7	32	ADGND	アナログGND
14	ADGND	アナログGND	33	ADGND	アナログGND
15	ADIn_Ch8	アナログ入力Ch8	34	ADGND	アナログGND
16	ADGND	アナログGND	35	DGND	デジタルGND
17	RE_ZIn/TRGIn	ロータリーエンコーダZ相入力／外部トリガ入力	36	DGND	デジタルGND
18	RE_AIn/CLKIn	ロータリーエンコーダA相入力／外部クロック入力	37	DGND	デジタルGND
19	RE_BIn/GATE PLSIn	ロータリーエンコーダB相入力／ゲートパルス入力	-	-	-

## 等価回路図

### アナログ入力



### COMS入力 (ロータリーエンコーダ入力/ゲートパルス入力)

