

防水台はかりとミニプリンタAD-8126との接続方法

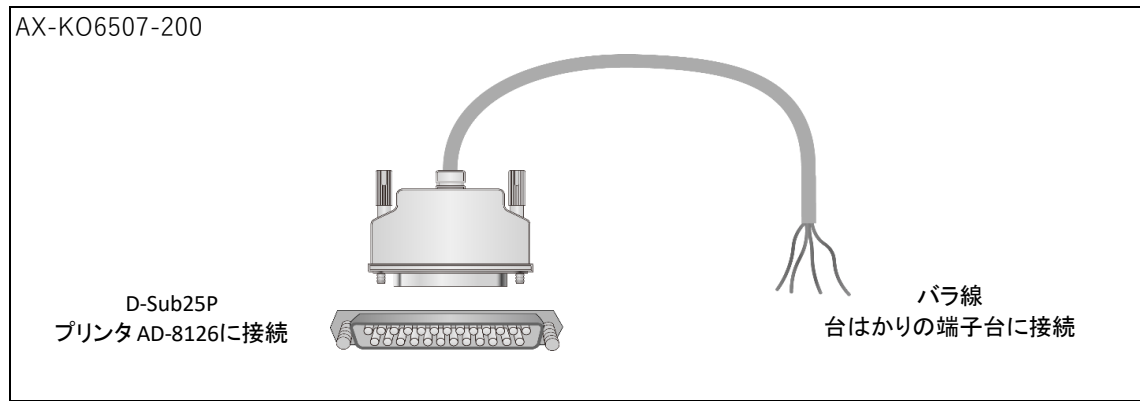
該当モデル例：HW-CWP、HV-CWP、SW、SC、SE、（-K検定付きモデル含む）

※ FS-i / FS-i-Kは AD-8126に接続不可（接続ケーブル製造終了の為）

ポイント

- ・バラ線のケーブルを はかり側のオプションの端子台に接続する
- ・RS-232Cインタフェースのオプションが必要
- ・端子台とケーブルを装着しても防水等級はIP65を維持できる ※ IP67～69Kなど上位の等級のモデルでも IP65になる

別売オプションケーブル PC用ケーブルユニット 2m (AX-KO6507-200) との接続図



はかりに接続するケーブル

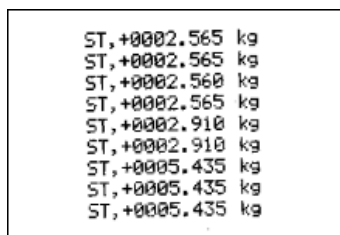
ケーブルの色	はかり側の端子台 (RS-232Cオプション)
白色	RXD
赤色	TXD
黒色	DSR
緑色	SG
黄色/緑色	FG

その他

はかり側から出力された内容のみをプリントします

日付時刻の印字・インターバル印字・プリンタ側からのプリント指示などの機能はありません

印字例



2.565kgの時に、上記印字例のように“ST,+0002.565 kg” と印字されます

印字フォーマットの変更は出来ません

行間隔は固定のため変更することは出来ません