

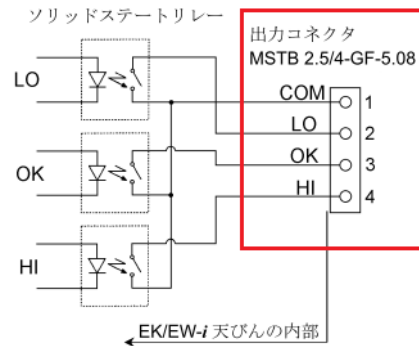
AD1612と天びん(EK-i/EW-i)の接続方法

2021/07/05

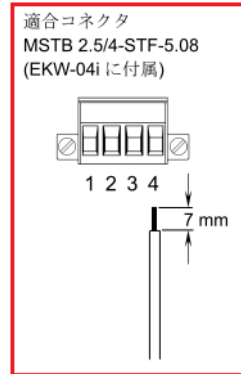
EKW-04i側の端子台とケーブルの接続方法

EKW-04i コンパレータ出力

出力回路

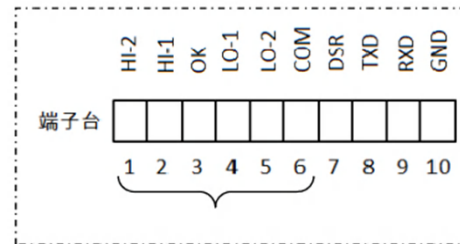


はかり背面から見た
接続コネクタ



左から1, 2, 3, 4番
COM・LO・OK・HI

AD1612の端子台



ピン No.	信号名	コンパレータライト
1	HI-2	赤：右端
2	HI-1	黄：右から二番目
3	OK	緑：中央
4	LO-1	黄：左から二番目
5	LO-2	赤：左端
6	COM	-----

AD1612の接続表

EKW-i		AD1612		
		1	HI-2	
4	HI	---	2	HI-1
3	OK	---	3	OK
2	LO	---	4	LO-1
		5	LO-2	
1	COM	---	6	COM
		7	DSR	
		8	TXD	
		9	RXD	
		10	GND	

接続方法)

- EKW-04iの1番 (COM) と AD1612の6番 (COM)
- EKW-04iの2番 (LO) と AD1612の4番 (LO-1)
- EKW-04iの3番 (OK) と AD1612の3番 (OK)
- EKW-04iの4番 (HI) と AD1612の2番 (HI-1)

接続ケーブルAX-KO5862-N200は両端バラ線

茶・赤・橙・黄・緑・青・紫・灰の8色

どれか4本のケーブルを使用して同じ色同士接続してください