

AD-5657-15A/AD-5657-50

温度計モジュール

取扱説明書 保証書付

ご注意

- (1) この取扱説明書は、株式会社エー・アンド・デイの書面による許可なく、複製・改変・翻訳を行うことはできません。本書の内容の一部、または全部の無断転載は禁止されています。
- (2) この取扱説明書の記載事項および製品の仕様は、改良のため予告なしに変更する場合があります。
- (3) 本書の内容については、万全を期して作成しておりますが、お気づきの点がありましたらご連絡ください。
- (4) 運用した結果の影響については、前項にかかわらず責任を負いかねますのでご了承ください。

1. はじめに

このたびはAD-5657-15A/AD-5657-50温度計モジュールをお買い上げいただきまして誠にありがとうございます。本製品をより効果的にご利用いただくために、ご使用前にこの取扱説明書をよくお読みください。また、保証書も兼ねておりますので、お読みいただいた後も大切に保管してください。

保証書

此の度は、弊社の製品をお買い上げ頂き有難うございました。末永くご愛用の程、お願い致します。弊社は、下記の通り製品保証を致しておりますので、この保証書は大切に保管してください。

品名 **温度計モジュール** 型名 **AD-5657-50**
 お客様お名前 様

ご住所 □□□-□□□□

ご購入日

ご購入店 (ご購入店名を必ずご記入ください。)



※下記のいずれかを必ず行ってください。
 ① 販売店で上記ご記入、捺印をしていただく。
 ② 販売店で発行されたお買い上げを証明するもの (レシートやシールでも可) を本保証書に添付または保管いただく。

保証期間 ご購入日より1年間




2. 安全にお使いいただくために

本書には、あなたや他の人への危害を未然に防ぎ、お買い上げいただいた製品を安全にお使いになるために、守っていただきたい事項を示しています。

警告表示の意味

取扱説明書および製品には、誤った取り扱いによる事故を未然に防ぐため、次のようなマークを表示しています。マークの意味は次の通りです。

 注意	この表記は、誤った取り扱いをすると人が傷害を負ったり、物的傷害の発生が想定される内容を表示します。
---	---

この機器を操作するときは、下記の点に注意してください。

注意

● 修理

ケースを開けての修理は、サービスマン以外行わないでください。保証の対象外になるばかりか機器を損傷および機能を消失する恐れがあります。

● 機器の異常

機器の異常が認められた場合には、速やかに使用をやめ、「故障」であることを示す貼紙を機器につけるか、あるいは誤って使用されることのない場所に移動してください。そのまま使用を続けることは大変危険です。なお修理に関しては、お買い上げいただいた店、または弊社にお問い合わせください。

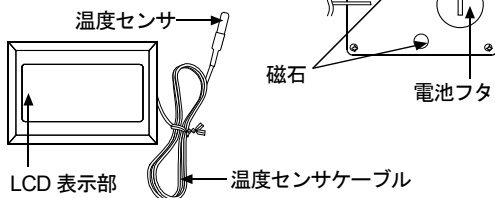
3. 取扱上の注意

- 強い衝撃や振動、電氣的ショックを与えないでください。故障の原因になります。
- 急激な温度変化のある所、高温、多湿やホコリの多い所でのご使用は避けてください。
- 本器は防水型ですが、水中でのご使用はできません。また周囲温度と極端に違う温度のお湯や冷水をかけたリ浸けたりしないでください。故障の原因になります。
- 外部センサーケーブルを引っ張ったり、ねじったりしないでください。断線など、故障の原因となります。

4. 各部の名称

表

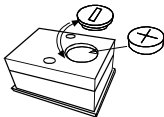
裏



5. 電池の交換方法

ご購入時には、電池が内蔵されていません。ご使用前に付属の電池を本体電池ボックス内に装着してください。また、付属の電池はモニター用ですので電池寿命が短い場合があります。表示が薄くなった場合は、以下の手順で電池を交換してください。

1. 温度計を裏返します。コインを使って電池フタを反時計の方向(左回り)に回してはずします。
 2. 古い電池を取り出します。
 3. 電池の(+)(側(平らな面))を上にして新しい電池 1 個をセットします。
 4. 電池フタを取り付けます。
- ※乾電池の+-を逆に入れますと正常に動作しないばかりか、故障の原因となります。



電池使用上の注意

- 電池は必ず指定のもの(LR44 形ボタン電池)をご使用ください。
- 破裂や液漏れの恐れがありますので、充電、ショート、分解、火中への投入はしないでください。
- 電池は幼児の手の届かないところに置いてください。万一飲み込んだ場合には、直ちに医師と相談してください。
- 環境保全のため、使用済電池は、市町村の条例に基づいて処理するようお願いします。

6. エラー表示

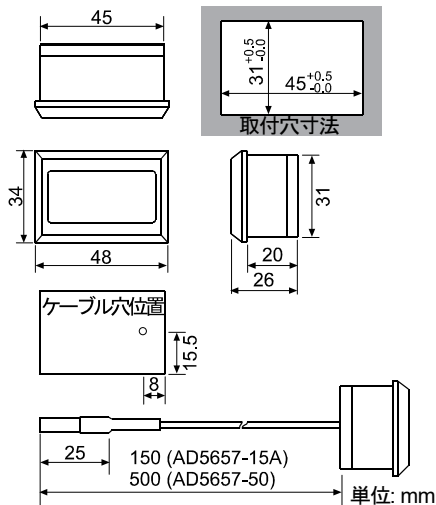
LCD 表示部に表示されるエラーメッセージは、それぞれ以下の意味を示しています。

bA	電池が消耗しています。(1.2V 以下)電池を交換してください。
HHH	被測定物の温度が測定範囲の上限値を超えています。(+110.1°C ~ 約 160°C)
LLL	被測定物の温度が測定範囲の下限値を超えています。(約 -80°C ~ -40°C)
CEL	センサ破損または、温度が範囲外です。(約 -81°C 以下または約 161°C 以上)

7. 仕様

温度測定範囲	: -39.9°C ~ +110°C
温度表示分解能	: 0.1°C
測定間隔	: 約 10 秒
温度センサ精度	: ±1.0°C (-20.0°C ~ +40.0°C) ±2.0°C (+40.1°C ~ +80.0°C) ±3.0°C (-39.9°C ~ -20.1°C, +80.1°C ~ +110.0°C)
防水性能	: IP65 相当
電源	: LR44 形ボタン電池 1 個
電池寿命	: 約 1 年
本体材質	: PC (フロント部)、ABS (リア部)
温度センサケーブル材質	: ポリウレタン (耐熱温度 -20°C ~ +80°C)
直径	: φ2 mm
長さ	: 約 15 cm (AD5657-15A)、約 50 cm (AD5657-50)
センサ金属部材質	: ステンレス
直径	: φ5 mm (AD5657-15A)、φ3 mm (AD5657-50)
長さ	: 約 25 mm
使用湿度範囲	: -10°C ~ +55°C 80%RH 以下 (結露しないこと)
保存湿度範囲	: -25°C ~ +65°C 80%RH 以下 (結露しないこと)
本体寸法	: 48 (W) x 34 (H) x 26 (D) mm
質量	: 約 35 g (電池含む)
標準付属品	: 電池 1 個 (モニター用)、取扱説明書

8. 外形寸法図



※磁石を使用する場合は、取付面にケーブル用の穴を開ける必要があります。

保証規定

1. 万が一、本製品を用いたことにより損害が生じた場合の補償は本製品購入代金の範囲とさせていただきます。
2. 正常な使用状態において製造上の責任による故障は、お買い上げ日より 1 か年間、無償にて修理いたします。
3. 次の場合は、有効期間中でも有償修理と致します。
 - (ア) 不適当な取扱いまたは使用による故障。
 - (イ) 製品の改造、不当な修理により発生した故障。
 - (ウ) 火災、地震、異常気象、指定外の電源使用およびその他の天災地変や衝撃などによる故障または損傷。
 - (エ) 保管上の不備によるもの、及びご使用者の責に帰すと認められる故障または損傷。
 - (オ) 保証書のご提示が無い場合。
 - (カ) 保証書にご購入日、保証期間、ご購入店名などの記載の不備あるいは字句を書き換えられた場合。
 - (キ) ご使用後の外装箱の傷、破損、外装部品、付属品の交換、消耗部品。
 - (ク) 本保証書は日本国内においてのみ有効です。
 - (ケ) お買い上げ店または弊社にご持参および送付いただくに際しての諸費用は、お客様がご負担願います。
 - (コ) 保証書の再発行はいたしませんので大切に保管してください。

使い方・修理に関するお問い合わせ窓口 お客様相談センター

電話 0120-514-019 通話料無料

受付時間: 9:00~12:00、13:00~17:00

月曜日~金曜日 (祝日、弊社休業日を除く)
都合によりお休みをいただいたり、受付時間を変更させていただきますのでご了承ください。

〒364-8585 埼玉県北本市朝日 1-243

株式会社エー・アンド・デイ FE課