

AD-5603/AD-5603A/AD-5603B
AD-5604/AD-5604A/AD-5604B

防水型温度計
取扱説明書 保証書付き

ご注意

- (1) この取扱説明書は、株式会社エー・アンド・デイの書面による許可なく、複製・改変・翻訳を行うことはできません。
- (2) この取扱説明書の記載事項および製品の仕様は、改良のため予告なしに変更する場合があります。
- (3) 本書の内容については、万全を期して作成しておりますが、お気づきの点がございましたらご連絡ください。
- (4) 運用した結果の影響については、前項にかかわらず責任を負いかねますので御了承ください。

WM+PD4000736B

はじめに

このたびは、防水型温度計をお買い上げいただきまして誠にありがとうございます。
本製品をより効果的にご利用いただくために、ご使用前にこの取扱説明書をよくお読みください。また、保証書も兼ねておりますので、お読みいただいた後も大切に保管してください。


保証書	
このたびは、防水型温度計をお買い上げいただきましてありがとうございます。この製品が、取扱説明書にもとづく通常のお取り扱いにおいて、万一保証期間内に故障が生じた場合は、保証期間内に限り無償にて修理・調整をさせていただきます。	
品名	エー・アンド・デイ 防水型温度計
型名	AD-5603/AD-5603A/AD-5603B AD-5604/AD-5604A/AD-5604B
お客様 お名前	
ご住所	□□□-□□□□
ご購入日	年 月 日
ご購入店	(ご購入店名を必ずご記入ください。)
保証期間	ご購入日より1年間

安全にお使いいただくために


本書には、あなたや他人への危害を未然に防ぎ、お買い上げいただいた製品を安全にお使いいただくために守っていただきたい事項を示しています。

警告表示の意味

取扱説明書および製品には、誤った取り扱いによる事故を未然に防ぐため、次のようなマーク表示をしています。
マークの意味は次の通りです。

	注意 この表示の欄は、「障害または物的損害が発生する可能性が想定される」内容です。
---	--

この機器を操作するときは、下記の点に注意してください。

 注意

- ・修理
ケースを開けての修理はサービスマン以外行わないでください。保証の対象外になるばかりか、機器を損傷および機能を失う恐れがあります。
- ・機器の異常
機器の異常が認められた場合には、速やかに使用をやめ、「故障中」であることを示す貼紙を機器につけるか、あるいは誤って使用されることのない場所に移動してください。そのまま使用を続けることは大変危険です。修理に関しては、お買い上げいただいた店、または取扱説明書に記載されている弊社にお問い合わせください。

取り扱い上の注意

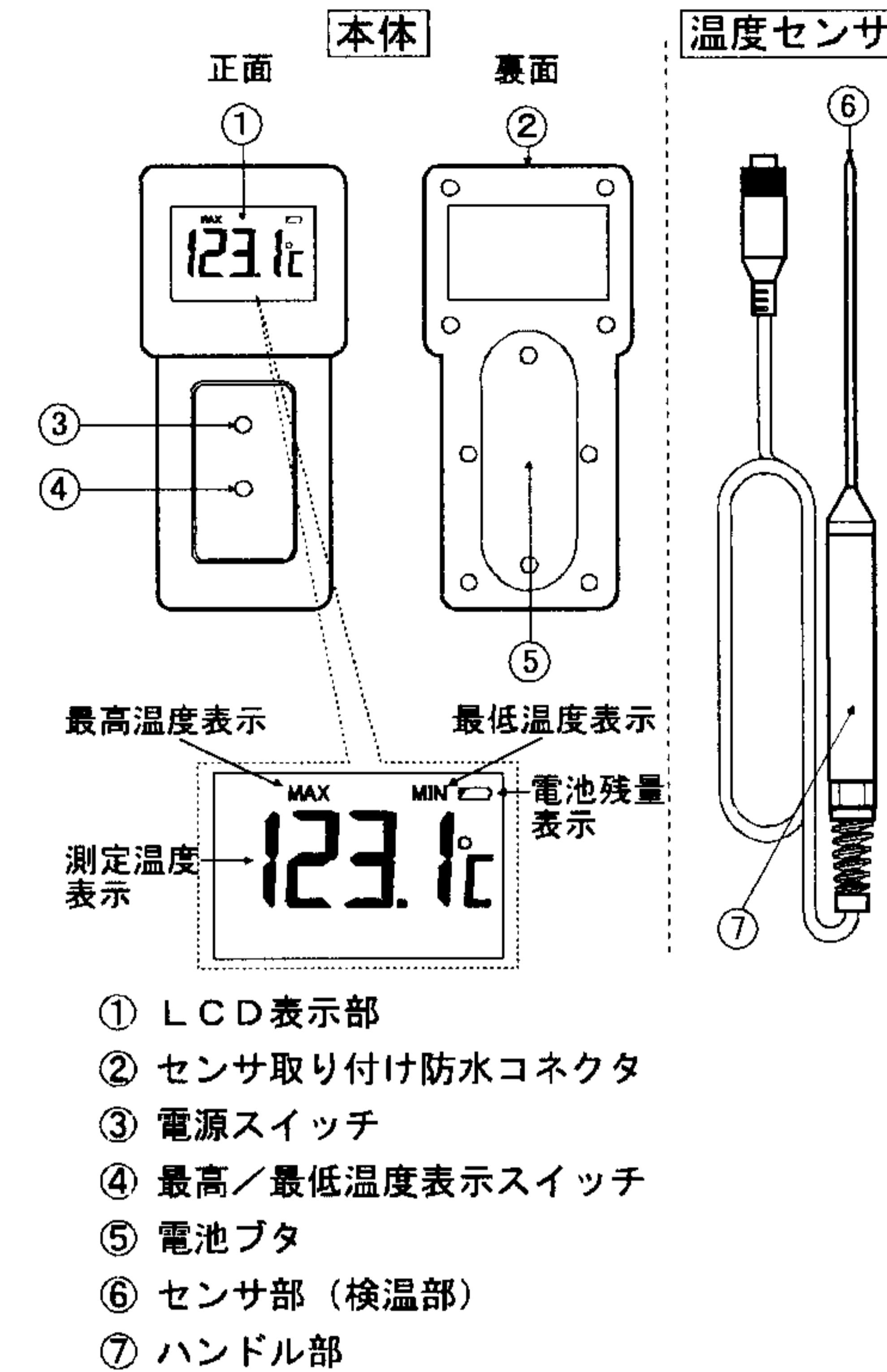
- ・強い衝撃や振動、電気的ショックを与えないでください。故障の原因になります。
- ・急激な温度変化のある所、高温、多湿やホコリの多い所、また直射日光が当たる所での使用は避けてください。
- ・周囲温度と極端に違う温度のお湯や冷水をかけたり浸けたりしないでください。故障の原因になります。
- ・温度測定以外の用途に使用しないでください。温度センサ等に無理な力を加えると故障の原因になります。
- ・洗うときは、汚れを流水で流してください。
- ・こすったり、洗剤を用いないでください。
- ・水につけて洗ったりしないでください。

特徴

- 本製品は以下のような特徴を持っています。
- ・IPX7相当の防水型で水洗いできます。(温度センサを取り付けた状態)
 - ・温度センサは食品等の中心温度を測定するのに適した構造です。
 - ・簡単操作の温度測定、最高・最低温度も分かります。
 - ・10件の測定値メモリと上限・下限アラーム機能付きです。(AD-5604シリーズのみ)
 - ・測定範囲は、-50℃～300℃です。
 - ・軽量・コンパクト・簡単操作。
 - ・抗菌材を使用しています。(本体ケースおよび温度センサのハンドル部)

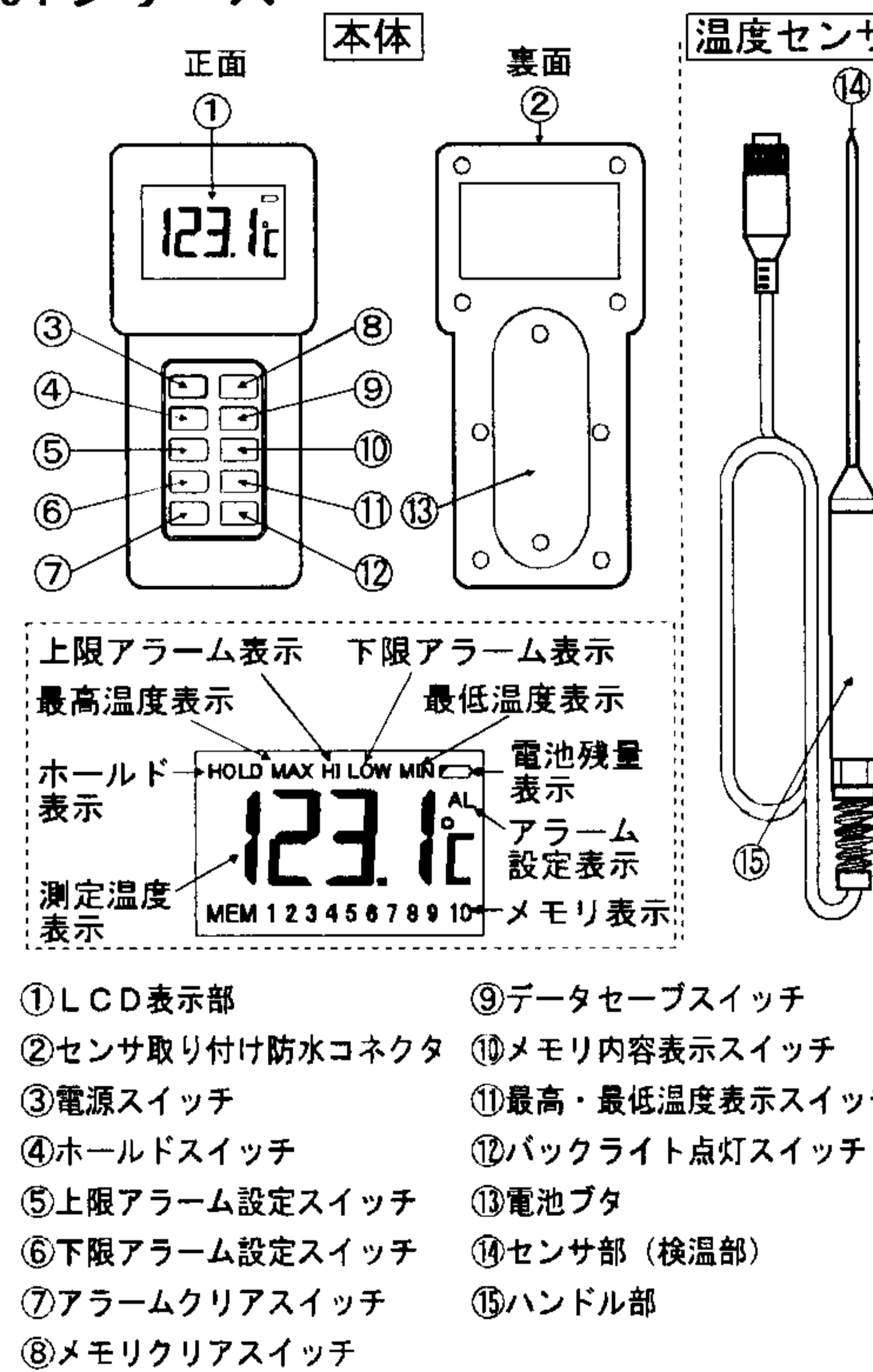
各部の名称

AD-5603 シリーズ



※型名により温度センサのセンサ部の寸法が異なります。詳細は、仕様の項を参照してください。

AD-5604 シリーズ



※型名により温度センサのセンサ部の寸法が異なります。詳細は、仕様の項を参照してください。

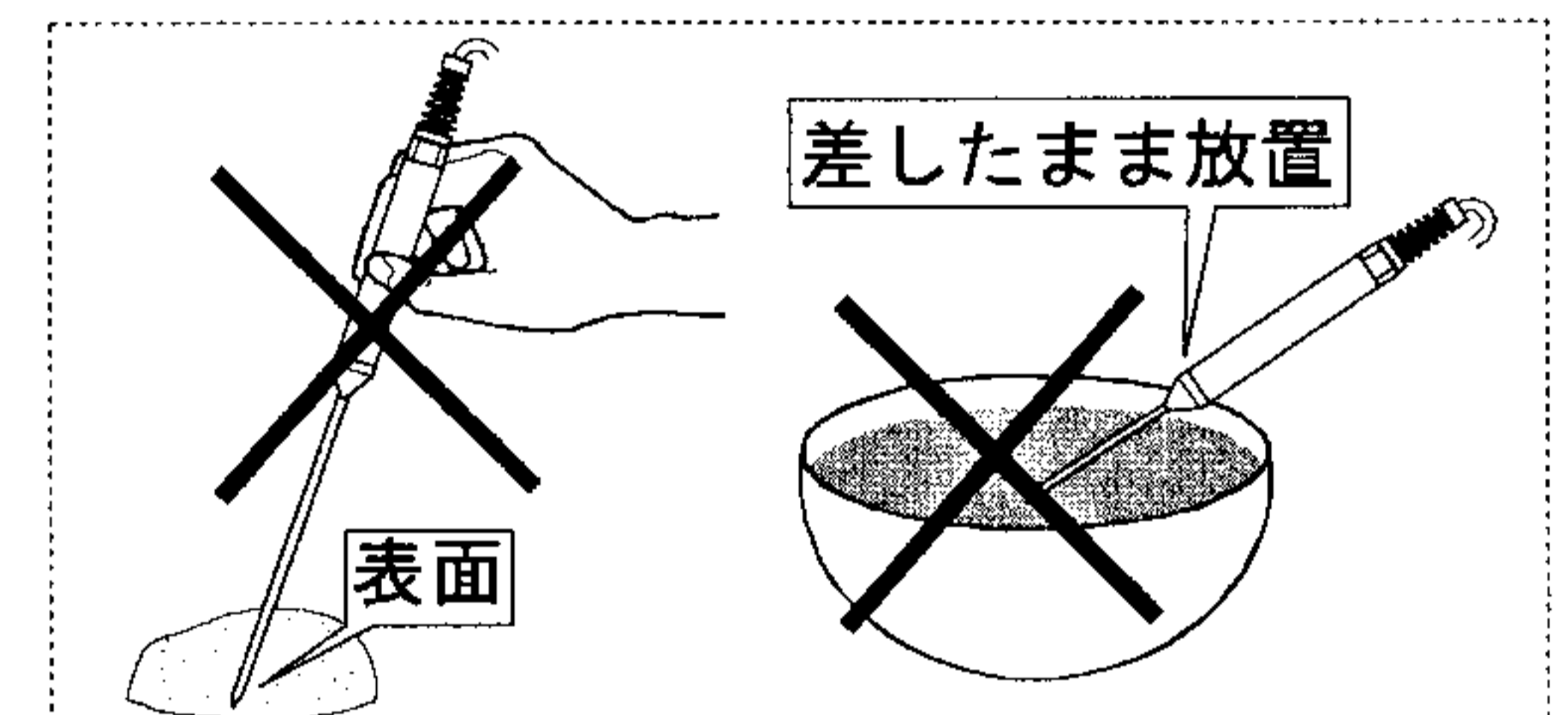
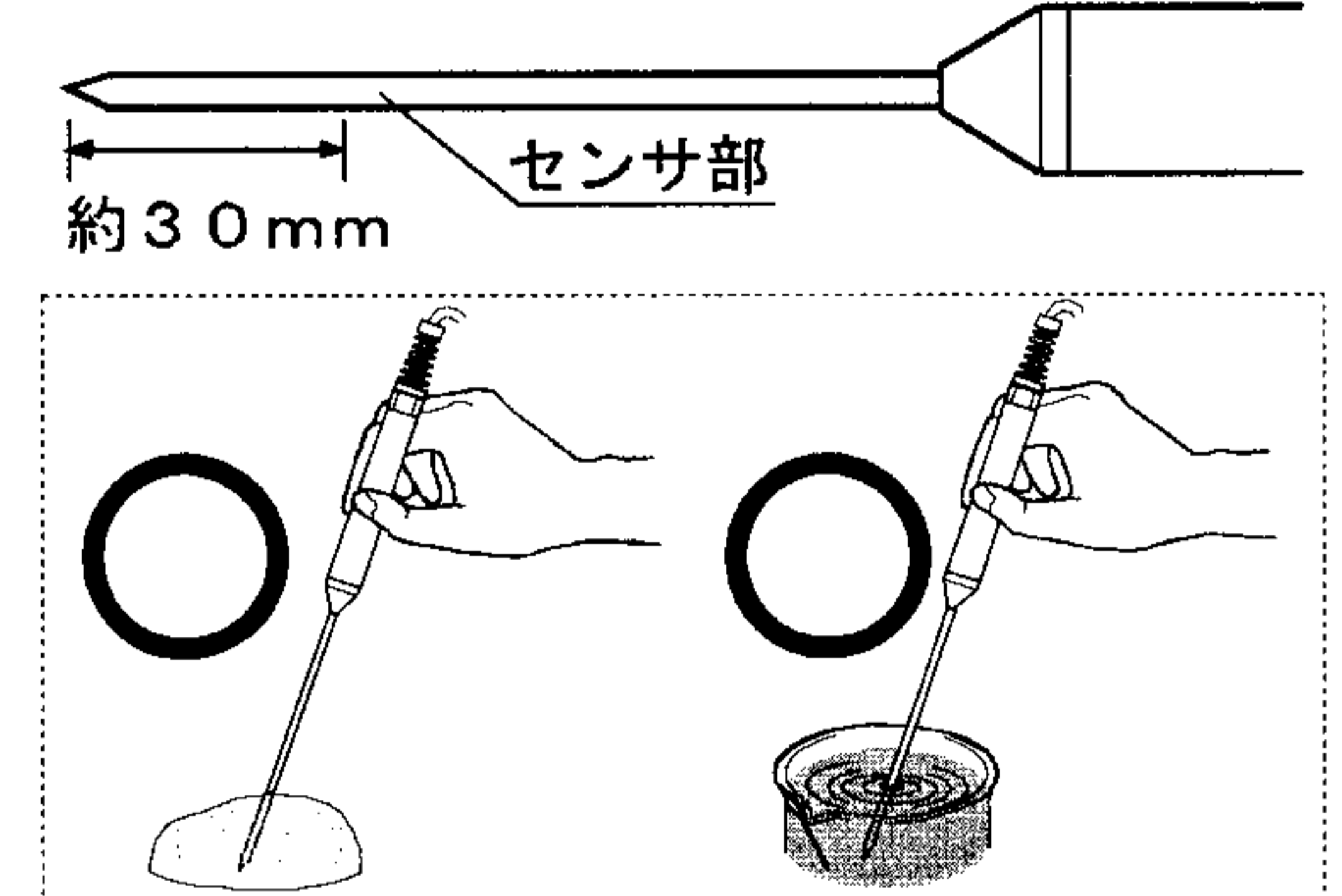
測定準備

温度センサについて

本製品付属の温度センサは、手持ち用のセンサです。機器に据え付けて使用したり、差したまま使用すると故障の原因になります。温度を測定するときは、必ず温度センサを手で持つてお使いください。

温度センサの測定部位について

本製品は使用する前に付属の温度センサを本体に接続します。付属の温度センサは、気体・液体および半固形物の温度測定に適した物です。温度変化に対して感度を有している部分は、センサ部の先端部分のみで、正確な温度測定を行うには、先端より少なくとも30mm程度までの部分が、温度測定する物の中に入っている必要があります。また、付属の温度センサは表面温度測定には適していない形状のため、この様な温度測定には注意が必要です。



表面温度測定には適していません。センサ部の先端を測定物の中に入れてください。
温度センサを差したまま使用しないでください。ハンドル部が高温蒸気などにより破損する恐れがあります。


 注意

1. 温度センサのセンサ部(金属パイプ部)は、+300℃までの使用に耐えますが、ハンドル部(プラスチック部分)の耐熱温度は+50℃までです。高温を測定する場合には、ハンドル部を高温にさらさないでください。故障の原因になります。
2. 付属の温度センサは手持ち用です。固定したり、差したままにしないでください。
3. 本体は防水型ですが、温度センサを接続しない状態で水に濡らしたり、洗ったりしないでください。
4. 電子レンジの中での温度測定はしないでください。故障の原因になります。
5. 温度測定以外の用途に使用しないでください。温度測定する物にセンサ部を突き刺した状態で測定物を持ち上げる等、温度センサ等に無理な力を加えると故障の原因になります。
6. 24VACまたは60VDCを超える電圧がかかっている物に直接センサ部を触れさせないでください。感電や故障の原因になります。

ご使用前に

ご購入時、電池ボックス内に保管時の電池消耗を防ぐための絶縁シートが乾電池と電極の間に挟まっています。この絶縁シートを外さないと電源は入りませんので、ご使用前に必ず取り外してください。また、付属の乾電池はモニタ用なので電池寿命が短い場合があります。

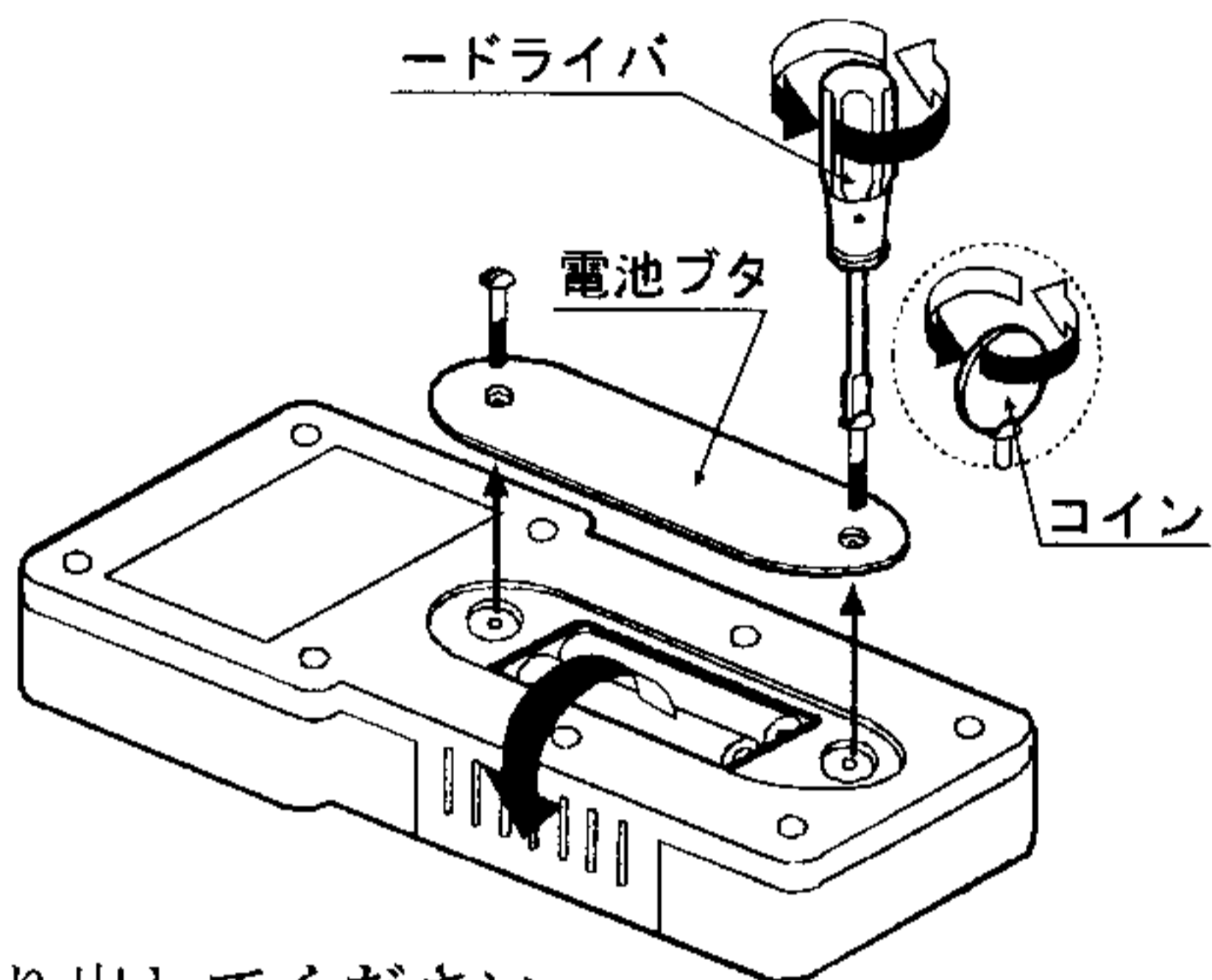
乾電池の交換方法

本製品は単4形乾電池を2本使用しています。温度表示が出ない、または薄くなったたり、温度表示部の右上に「」の表示が出た場合には下記の方法で乾電池を交換してください。

※乾電池を交換するとリセット機能が働くため、温度データ（最高値・最低値）の記憶は失われます。

本体の乾電池交換

1. 本体裏の電池プタを止めているネジ2本をードライバまたはコインで取り外し、電池プタを開けてください。



2. 古い乾電池を取り出してください。

3. 新しい乾電池を電池ホルダの表示に合わせて正しく入れてください。

4. 電池プタを元に戻し、ネジを締めてください。

※乾電池の＋を逆に入れますと正常に動作しないばかりか、故障の原因になります。

※ネジの締め付けが適切でないと防水性が損なわれる恐れがあり、故障の原因になります。

※内部のゴムパッキンには触れないでください。汚れや傷等がつくと防水性が損なわれる恐れがあり、故障の原因になります。

⚠ 注意

乾電池使用上のお願い

1. 乾電池は必ず指定のものを使用してください。また、乾電池交換はそれぞれ2本同時に行ってください。
2. 破裂や液漏れの恐れがありますので、充電、ショート、分解、火中への投入はしないでください。
3. 環境保全のため、使用済み乾電池は、市町村の条例に基づいて処理するようお願いいたします。

操作方法

測定方法

温度計本体に、付属の温度センサを接続します。電源スイッチを押し、電源を入れます。

※温度センサを接続しない状態で電源スイッチを押すと、いったん電源は入りますが、表示部には何も表示しなくなり電源を切ることができなくなります。必ず、温度センサを接続してから、電源スイッチを入れてください。

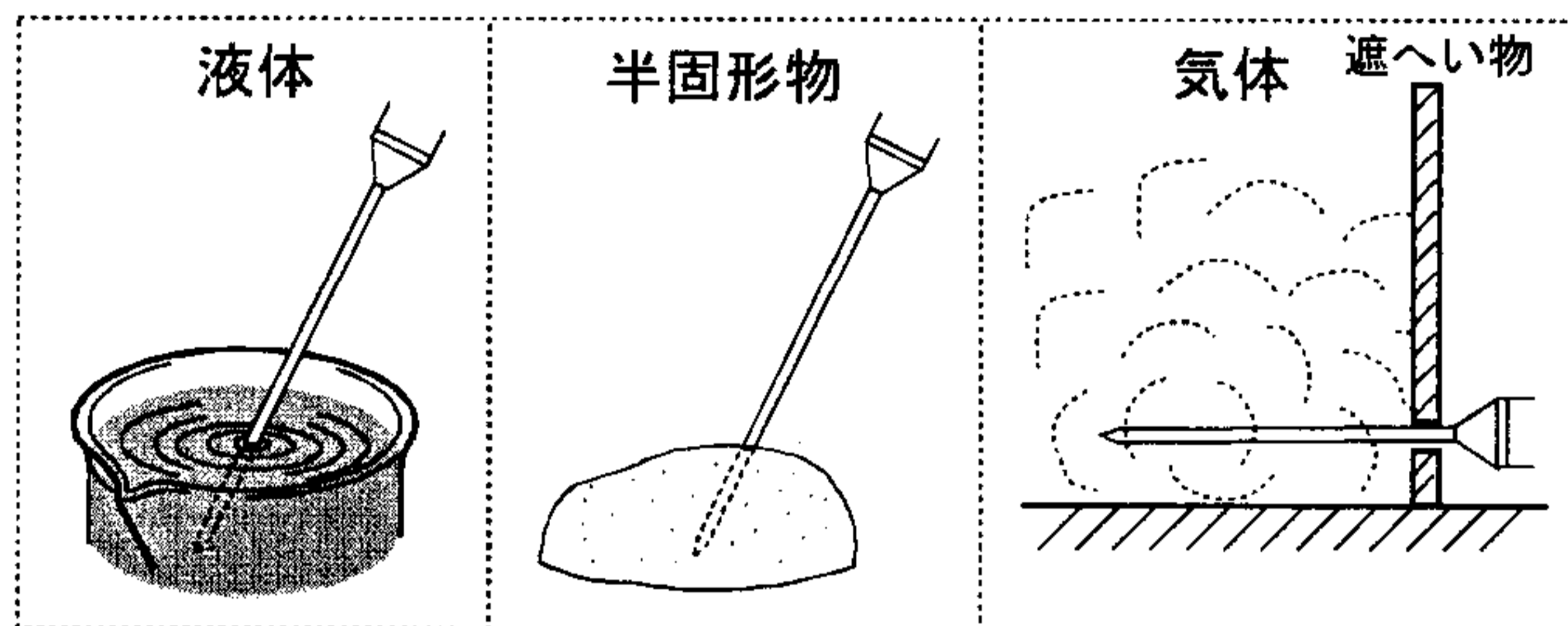
もし温度センサを接続せず、上記のようになった場合、温度センサを接続すると通常の動作に戻ります。また、温度センサを接続せずに放置した場合は、オートパワーオフ機能により、一時間後に電源が切れます。

測定中に温度センサを外した場合には、その時点の温度表示のまま変化しなくなります。この場合も、温度センサを再び接続すると通常の動作に戻ります。

上記、いずれの場合も、最高・最低温度表示に誤った温度データが記憶される可能性があるため、使用前にセンサを接続した状態で一度電源を入れなおしてください。

付属の温度センサを使い、測定しようとする物に合わせ次のように測定します。

- 「液体」の場合： センサ部を測定したい所に浸します。
「半固形物」の場合： センサ部を測定したい深さまで突き刺します。
「気体」の場合： センサ部を測定したい所に置き、表示が安定するまでしばらく待ちます。



※測定しようとする物が固形物（硬い物）の場合、センサ部が固形物の内部に入る工夫など、注意が必要です。

気体の場合には、必要に応じてハンドル部を高温雰囲気から守る遮へい物を使用してください。

ホールド（AD-5604シリーズのみ）

測定中に表示されている温度表示を止めるには、ホールドスイッチを一度押し、ホールドモードにします。

ホールドモード中は表示部上側に「HOLD」が点滅し、温度測定や最高・最低温度の更新などは停止します。

ホールドモードを解除するには、再びホールドスイッチを一度押しします。

最高・最低温度の表示

最高・最低温度表示スイッチを押すと、最低値→最高値→最低値と表示が切り替わります。表示部上側に「MIN」と表示されているときは最低温度を表示し、「MAX」と表示されているときは最高温度を表示します。

最高値、または最低値を表示したまま何も操作をしないと、約3秒後に自動的に現在測定値へ戻ります。

※最高値・最低値は、現在測定値が表示されているときに更新しています。

最高値・最低値のクリア

最高値・最低値をクリア（削除）して新たに最高値・最低値の記録を始めるには、メモリクリアスイッチを約5秒間押し続けます。また、一度電源を切り再び電源を入れ直しても、同様に最高値・最低値をクリア（削除）することができます。

※この操作を行うと記憶している最高値と最低値、および1から10までのメモリ番号に記憶されている温度データを全てクリア（削除）します。

測定値のメモリ（AD-5604シリーズのみ）

測定中の表示温度を記憶するには、ホールドスイッチを押してから、データセーブスイッチを押します。

表示部に「M1」と表示され、メモリ番号1に表示値が記憶されます。同じように測定中の表示温度を記憶させていくと、「M1 2 3 ... 10」とメモリ番号が増え、各メモリ番号に温度データが記憶されていきます。記憶できるメモリ数は最大10件です。

メモリの表示（AD-5604シリーズのみ）

記憶させている温度データを表示させるには、メモリ内容表示スイッチを押します。

このスイッチを押す毎に、1から10までのメモリ番号に記憶されている温度データが順次表示されていきます。メモリ表示をしたまま何も操作をしないと、約3秒後に自動的に現在測定値へ戻ります。

メモリのクリア（AD-5604シリーズのみ）

記憶させている温度データをクリア（削除）するには、メモリクリアスイッチを約5秒間押し続けます。

※この操作を行うと、各メモリ番号に記憶されている温度データ、および最高値と最低値は全てクリア（削除）されます。

上限・下限アラーム（AD-5604シリーズのみ）

温度測定をする際、上限・下限のアラームを設定することができます。アラームの設定方法は、上限なら上限アラーム設定スイッチを、下限なら下限アラーム設定スイッチを押し続けると、表示部右側に「AL」と表示され、-50℃から300℃までの間で設定値が変化

しますので、設定したい温度になったらスイッチから手を離します。上限アラームを設定すると表示部上側に「HI」と表示され、下限アラームを設定すると「LOW」が表示されます。

測定している温度が、上限・下限の設定値を超えると、アラーム音が1分毎に4回断続して鳴ります。アラーム音は、現在測定値が設定値以内になると止まります。

アラームのクリア（AD-5604シリーズのみ）

上限・下限アラームの設定をクリア（解除）するには、アラームクリアスイッチを押します。アラームの設定が解除され、同時に上限・下限アラームの設定値もクリア（削除）されます。

バックライト（AD-5604シリーズのみ）

温度表示部のバックライトを点灯させるには、バックライト点灯スイッチを押します。

約5秒間点灯します。（バックライトは電源スイッチに関係なく点灯させることができます。）

オートパワーオフ

本製品は何も操作しなくなった状態から約1時間が経過すると、自動的に電源が切れます。

AD-5603シリーズでは、オートパワーオフは解除できません。AD-5604シリーズでは、オートパワーオフは解除することができます。

メモリクリアスイッチと電源スイッチを同時に押すと、「ピピッ」と短いアラーム音が2回鳴り、オートパワーオフモードが解除されます。

通常のオートパワーオフモードに戻るには、一度電源を入れ直します。

※本体および付属の温度センサは、使用温度範囲を超える場所へ置くと故障の原因になります。

仕様

本体温度表示範囲	:-50℃~300℃
(付属温度センサ)	:-50℃~300℃
測定温度範囲	
温度表示分解能	:0.1℃(-19.9℃~199.9℃) 1℃(-19.9℃~199.9℃以外)
精度	:±1℃(-30℃~250℃) ±2℃(-30℃~250℃以外)
使用温度範囲	:0℃~50℃ (結露しないこと)
保存温度範囲	:-10℃~50℃ (結露しないこと)
温度測定間隔	:約1秒
防水性能	:IPX7相当
電源	:単4形乾電池×2本
電池寿命	:約1年(バックライト未使用時)
オートパワーオフ	:約1時間
寸法	本体:140mm(H)×65mm(W)×28mm(D) 温度センサ(ハンドル部):約170mm(L)×φ18mm(W) センサケーブル:約1m センサ部(金属パイプ部):約110mm(L)×φ3.5mm(AD-5603/AD-5604) 約180mm(L)×φ2mm(AD-5603A/AD-5604A) 約280mm(L)×φ5mm(AD-5603B/AD-5604B)
重量	:約120g (本体、電池含まず) :約80g (温度センサ)
付属品	:電池(モニタ用)、温度センサ、 センサ保護キャップ(AD-5603A/AD-5604A)、 ストッパ(AD-5603B/AD-5604B)、取扱説明書

保証規定

次のような場合には保証期間内でも有償修理になります。

1. 誤ったご使用または取り扱いによる故障または損傷。
2. 保管上の不備によるもの、および使用者の責に帰すと認められる故障または損傷。
3. 不適切な修理改造および分解、その他の手入れによる故障または損傷。
4. 火災、地震、水害、異常気象、指定以外の電源使用およびその他の天災地変や衝撃などによる故障または損傷。
5. 保証書の提示がない場合。
6. 保証書にご購入日、保証期間、ご購入店名などの記載の不備あるいは字句を書き換えられた場合。
7. ご使用後の外装面の傷、破損、外装部品、付属品の交換。
8. 保証書の再発行はいたしませんので大切に保管してください。
9. 本保証は日本国内においてのみ有効です。

AD 株式会社 **イー・アンド・デイ**

本社 〒170-0013 東京都豊島区東池袋3-23-14

(ダイハツ・ニッセイ池袋ビル5F)

TEL 03-5391-6126

FAX 03-5391-6129